

## A-LUX DIGITAL SD



### ОБЩИЕ ХАРАКТЕРИСТИКИ

Световой поток светильника (Тa=25°C), Лм	3490
Потребляемая мощность в номинальном режиме, Вт	29
Цветовая температура, К	4000, 5000
Производитель светодиодов	SAMSUNG, OSRAM
Габаритные размеры светильника, мм	340×87×86
Масса светильника не более, кг	1,5

### ПАРАМЕТРЫ СЕТИ

Напряжение питающей сети, В	176 - 264
Частота питающей сети, Гц	47-63

### ЭЛЕКТРО-ТЕХНИЧЕСКИЕ ПАРАМЕТРЫ

Кoeffициент мощности (cos φ), не менее	0.95
Класс защиты от поражения электрическим током	I
Индекс цветопередачи	Ra>70
Пульсации светового потока не более	1%

### КРИВАЯ СИЛЫ СВЕТА

Оптика Ledil	•
Мультилинза ПММА	•

### КЛИМАТИЧЕСКИЕ ПАРАМЕТРЫ

Температура эксплуатации, °С	от -45 до +40
Вид климатического исполнения	У1
Степень защиты от воздействия окружающей среды	IP65-IP67

#### По вопросам продаж и поддержки обращайтесь:

Архангельск (8182)63-90-72	Казань (843)206-01-48	Новокузнецк (3843)20-46-81	Смоленск (4812)29-41-54
Астана +7(7172)727-132	Калининград (4012)72-03-81	Новосибирск (383)227-86-73	Сочи (862)225-72-31
Астрахань (8512)99-46-04	Калуга (4842)92-23-67	Омск (3812)21-46-40	Ставрополь (8652)20-65-13
Барнаул (3852)73-04-60	Кемерово (3842)65-04-62	Орел (4862)44-53-42	Сургут (3462)77-98-35
Белгород (4722)40-23-64	Киров (8332)68-02-04	Оренбург (3532)37-68-04	Тверь (4822)63-31-35
Брянск (4832)59-03-52	Краснодар (861)203-40-90	Пенза (8412)22-31-16	Томск (3822)98-41-53
Владивосток (423)249-28-31	Красноярск (391)204-63-61	Пермь (342)205-81-47	Тула (4872)74-02-29
Волгоград (844)278-03-48	Курск (4712)77-13-04	Ростов-на-Дону (863)308-18-15	Тюмень (3452)66-21-18
Вологда (8172)26-41-59	Липецк (4742)52-20-81	Рязань (4912)46-61-64	Ульяновск (8422)24-23-59
Воронеж (473)204-51-73	Магнитогорск (3519)55-03-13	Самара (846)206-03-16	Уфа (347)229-48-12
Екатеринбург (343)384-55-89	Москва (495)268-04-70	Санкт-Петербург (812)309-46-40	Хабаровск (4212)92-98-04
Иваново (4932)77-34-06	Мурманск (8152)59-64-93	Саратов (845)249-38-78	Челябинск (351)202-03-61
Ижевск (3412)26-03-58	Набережные Челны (8552)20-53-41	Севастополь (8692)22-31-93	Череповец (8202)49-02-64
Иркутск (395) 279-98-46	Нижний Новгород (831)429-08-12	Симферополь (3652)67-13-56	Ярославль (4852)69-52-93

Киргизия (996)312-96-26-47

Казахстан (772)734-952-31

Таджикистан (992)427-82-92-69

Эл. почта: [rxa@nt-rt.ru](mailto:rxa@nt-rt.ru) || Сайт: <http://raylux.nt-rt.ru/>

## КОРПУС

Анодированный алюминиевый профиль

•

Крепление

консольное труба до 58 мм

## ГАРАНТИЯ

Ресурс работы светодиодного модуля

100 000

Заводская гарантия на светильник

5 лет

## A-LUX DIGITAL WI-FI



## ОБЩИЕ ХАРАКТЕРИСТИКИ

Световой поток светильника (Ta=25°C), Лм

3490

Потребляемая мощность в номинальном режиме, Вт

29

Цветовая температура, К

4000, 5000

Производитель светодиодов

SAMSUNG, OSRAM

Габаритные размеры светильника, мм

340×87×86

Масса светильника не более, кг

1,5

## ПАРАМЕТРЫ СЕТИ

Напряжение питающей сети, В

176 - 264

Частота питающей сети, Гц

47-63

## ЭЛЕКТРО-ТЕХНИЧЕСКИЕ ПАРАМЕТРЫ

Коэффициент мощности (cos φ), не менее

0.95

Класс защиты от поражения электрическим током

I

Индекс цветопередачи

Ra>70

Пульсации светового потока не более

1%

## КРИВАЯ СИЛЫ СВЕТА

Оптика Ledil

•

Мультилинза ПММА

•

## КЛИМАТИЧЕСКИЕ ПАРАМЕТРЫ

Температура эксплуатации, °C

от -45 до +40

Вид климатического исполнения

У1

Степень защиты от воздействия окружающей среды

IP65-IP67

## КОРПУС

Анодированный алюминиевый профиль

•

Крепление

консольное труба до 58 мм

## ГАРАНТИЯ

Ресурс работы светодиодного модуля

100 000

Заводская гарантия на светильник

5 лет

## A-LUX DIGITAL IR



### ОБЩИЕ ХАРАКТЕРИСТИКИ

Световой поток светильника (Т <sub>a</sub> =25°C), Лм	3490
Потребляемая мощность в номинальном режиме, Вт	29
Цветовая температура, К	4000, 5000
Производитель светодиодов	SAMSUNG, OSRAM
Габаритные размеры светильника, мм	340×87×86
Масса светильника не более, кг	1,5

### ПАРАМЕТРЫ СЕТИ

Напряжение питающей сети, В	176 - 264
Частота питающей сети, Гц	47-63

### ЭЛЕКТРО-ТЕХНИЧЕСКИЕ ПАРАМЕТРЫ

Коэффициент мощности (cos φ), не менее	0.95
Класс защиты от поражения электрическим током	I
Индекс цветопередачи	Ra>70
Пульсации светового потока не более	1%

### КРИВАЯ СИЛЫ СВЕТА

Оптика Ledil	•
Мультилинза ПММА	•

### КЛИМАТИЧЕСКИЕ ПАРАМЕТРЫ

Температура эксплуатации, °С	от -45 до +40
Вид климатического исполнения	У1
Степень защиты от воздействия окружающей среды	IP65-IP67

### КОРПУС

Анодированный алюминиевый профиль	•
Крепление	консольное труба до 58 мм

### ГАРАНТИЯ

Ресурс работы светодиодного модуля	100 000
Заводская гарантия на светильник	5 лет

## A-LUX DIGITAL IR ЭКОНОМ



### ОБЩИЕ ХАРАКТЕРИСТИКИ

Световой поток светильника (Ta=25°C), Лм	3490
Потребляемая мощность в номинальном режиме, Вт	29
Цветовая температура, К	4000, 5000
Производитель светодиодов	SAMSUNG, OSRAM
Габаритные размеры светильника, мм	340×87×86
Масса светильника не более, кг	1,5

### ПАРАМЕТРЫ СЕТИ

Напряжение питающей сети, В	176 - 264
Частота питающей сети, Гц	47-63

### ЭЛЕКТРО-ТЕХНИЧЕСКИЕ ПАРАМЕТРЫ

Коэффициент мощности (cos φ), не менее	0.95
Класс защиты от поражения электрическим током	I
Индекс цветопередачи	Ra>70
Пульсации светового потока не более	1%

### КРИВАЯ СИЛЫ СВЕТА

Оптика Ledil	•
Мультилинза ПММА	•

### КЛИМАТИЧЕСКИЕ ПАРАМЕТРЫ

Температура эксплуатации, °C	от -45 до +40
Вид климатического исполнения	У1
Степень защиты от воздействия окружающей среды	IP65-IP67

### КОРПУС

Анодированный алюминиевый профиль	•
Крепление	консольное труба до 58 мм

### ГАРАНТИЯ

Ресурс работы светодиодного модуля	100 000
Заводская гарантия на светильник	5 лет



**Архитектурные светильники серии A-LUX Z 3.0 DIGITAL RGB предназначены для внешней контурной архитектурной подсветки фасадов зданий и сооружений.**

Корпус светильника выполнен из анодированного экструдированного алюминиевого профиля вставленного в поликарбонатную трубку, что позволяет обеспечить эффективный отвод тепла и высокую коррозионную стойкость светильника.

Соединение данного светильника в единую линию

позволяет получить яркий светящийся динамический контур RGB свечения (динамическое изменение цвета свечения и его интенсивности в зависимости от программы) и красочно очертить любое архитектурное сооружение. Комплектуется выносным влагозащищенным драйвером на группу светильников, позволяющем выносить блок питания в отдельный отсек внутрь здания для легкого обслуживания.

### ОБЩИЕ ХАРАКТЕРИСТИКИ

Световой поток светильника (Тa=25°C), Лм	3490
Потребляемая мощность в номинальном режиме, Вт	29
Цветовая температура, К	4000, 5000
Производитель светодиодов	SAMSUNG, OSRAM
Габаритные размеры светильника, мм	340×87×86
Масса светильника не более, кг	1,5

### ПАРАМЕТРЫ СЕТИ

Напряжение питающей сети, В	176 - 264
Частота питающей сети, Гц	47-63

### ЭЛЕКТРО-ТЕХНИЧЕСКИЕ ПАРАМЕТРЫ

Коэффициент мощности (cos φ), не менее	0.95
Класс защиты от поражения электрическим током	I
Индекс цветопередачи	Ra>70
Пульсации светового потока не более	1%

### КРИВАЯ СИЛЫ СВЕТА

Оптика Ledil	•
Мультилинза ПММА	•

### КЛИМАТИЧЕСКИЕ ПАРАМЕТРЫ

Температура эксплуатации, °C	от -45 до +40
Вид климатического исполнения	У1
Степень защиты от воздействия окружающей среды	IP65-IP67

### КОРПУС

Анодированный алюминиевый профиль	•
Крепление	консольное труба до 58 мм

### ГАРАНТИЯ

Ресурс работы светодиодного модуля	100 000
Заводская гарантия на светильник	5 лет

## ТАБЛИЦА АРТИКУЛОВ

Артикул	Тип диаграммы	Цветовая температура (К)	Крепление
211-029-4514-21	Диаграмма Д	4 000	Консольное на трубу
211-029-4614-21	Диаграмма Д	4 000	Консольное на трубу регулируемое
211-029-4914-21	Диаграмма Д	4 000	Консольное на стену регулируемое
211-029-4574-01	Оптика	4 000	Консольное на трубу
211-029-5514-21	Диаграмма Д	5 000	Консольное на трубу
211-029-5614-21	Диаграмма Д	5 000	Консольное на трубу регулируемое
211-029-5914-21	Диаграмма Д	5 000	Консольное на стену регулируемое
211-029-5574-01	Оптика	5 000	Консольное на трубу

## A-LUX Z 0.5 DIGITAL RGB

### ОБЩИЕ ХАРАКТЕРИСТИКИ

Световой поток светильника (Т <sub>a</sub> =25°C), Лм	3490
Потребляемая мощность в номинальном режиме, Вт	29
Цветовая температура, К	4000, 5000
Производитель светодиодов	SAMSUNG, OSRAM
Габаритные размеры светильника, мм	340×87×86
Масса светильника не более, кг	1,5

### ПАРАМЕТРЫ СЕТИ

Напряжение питающей сети, В	176 - 264
Частота питающей сети, Гц	47-63

### ЭЛЕКТРО-ТЕХНИЧЕСКИЕ ПАРАМЕТРЫ

Коэффициент мощности (cos φ), не менее	0.95
Класс защиты от поражения электрическим током	I
Индекс цветопередачи	Ra>70
Пульсации светового потока не более	1%

### КРИВАЯ СИЛЫ СВЕТА

Оптика Ledil	•
Мультилинза ПММА	•

### КЛИМАТИЧЕСКИЕ ПАРАМЕТРЫ

Температура эксплуатации, °C	от -45 до +40
Вид климатического исполнения	У1
Степень защиты от воздействия окружающей среды	IP65-IP67

### КОРПУС

Анодированный алюминиевый профиль	•
Крепление	консольное труба до 58 мм

### ГАРАНТИЯ

Ресурс работы светодиодного модуля	100 000
Заводская гарантия на светильник	5 лет

## ТАБЛИЦА АРТИКУЛОВ

Артикул	Тип диаграммы	Цветовая температура (К)	Крепление
211-029-4514-21	Диаграмма Д	4 000	Консольное на трубу
211-029-4614-21	Диаграмма Д	4 000	Консольное на трубу регулируемое
211-029-4914-21	Диаграмма Д	4 000	Консольное на стену регулируемое
211-029-4574-01	Оптика	4 000	Консольное на трубу
211-029-5514-21	Диаграмма Д	5 000	Консольное на трубу
211-029-5614-21	Диаграмма Д	5 000	Консольное на трубу регулируемое
211-029-5914-21	Диаграмма Д	5 000	Консольное на стену регулируемое
211-029-5574-01	Оптика	5 000	Консольное на трубу

### A-LUX Z 0.25 DIGITAL RGB

#### ОБЩИЕ ХАРАКТЕРИСТИКИ

Световой поток светильника (Т <sub>a</sub> =25°C), Лм	3490
Потребляемая мощность в номинальном режиме, Вт	29
Цветовая температура, К	4000, 5000
Производитель светодиодов	SAMSUNG, OSRAM
Габаритные размеры светильника, мм	340×87×86
Масса светильника не более, кг	1,5

#### ПАРАМЕТРЫ СЕТИ

Напряжение питающей сети, В	176 - 264
Частота питающей сети, Гц	47-63

#### ЭЛЕКТРО-ТЕХНИЧЕСКИЕ ПАРАМЕТРЫ

Коэффициент мощности (cos φ), не менее	0.95
Класс защиты от поражения электрическим током	I
Индекс цветопередачи	Ra>70
Пульсации светового потока не более	1%

#### КРИВАЯ СИЛЫ СВЕТА

Оптика Ledil	•
Мультилинза ПММА	•

#### КЛИМАТИЧЕСКИЕ ПАРАМЕТРЫ

Температура эксплуатации, °С	от -45 до +40
Вид климатического исполнения	У1
Степень защиты от воздействия окружающей среды	IP65-IP67

#### КОРПУС

Анодированный алюминиевый профиль	•
Крепление	консольное труба до 58 мм

#### ГАРАНТИЯ

Ресурс работы светодиодного модуля	100 000
Заводская гарантия на светильник	5 лет

## ТАБЛИЦА АРТИКУЛОВ

Артикул	Тип диаграммы	Цветовая температура (К)	Крепление
211-029-4514-21	Диаграмма Д	4 000	Консольное на трубу
211-029-4614-21	Диаграмма Д	4 000	Консольное на трубу регулируе
211-029-4914-21	Диаграмма Д	4 000	Консольное на стену регулируе
211-029-4574-01	Оптика	4 000	Консольное на трубу
211-029-5514-21	Диаграмма Д	5 000	Консольное на трубу
211-029-5614-21	Диаграмма Д	5 000	Консольное на трубу регулируе
211-029-5914-21	Диаграмма Д	5 000	Консольное на стену регулируе
211-029-5574-01	Оптика	5 000	Консольное на трубу

### A-LUX Z 0,25M DIGITAL RGB

#### ОБЩИЕ ХАРАКТЕРИСТИКИ

Световой поток светильника (Ta=25°C),

Потребляемая мощность в номинальном режиме, Вт	5
Цветовая температура, К	4000, 5000
Производитель светодиодов	OSRAM DURIS E2835
Габаритные размеры светильника, мм	Ф35x2400
Масса светильника не более, кг	1.6

#### ПАРАМЕТРЫ СЕТИ

Напряжение питающей сети, В	176 - 264 AC
Частота питающей сети, Гц	47-63

#### ЭЛЕКТРО-ТЕХНИЧЕСКИЕ ПАРАМЕТРЫ

Коэффициент мощности (cos φ), не менее	0.95
Класс защиты от поражения электрическим током	I
Индекс цветопередачи	Ra>80
Пульсации светового потока не более	1%

#### КРИВАЯ СИЛЫ СВЕТА

Оптика Ledil	•
Мультилинза ПММА	•

#### КЛИМАТИЧЕСКИЕ ПАРАМЕТРЫ

Температура эксплуатации, °C	от -40 до +50
Вид климатического исполнения	У1
Степень защиты от воздействия окружающей среды	IP65

#### КОРПУС

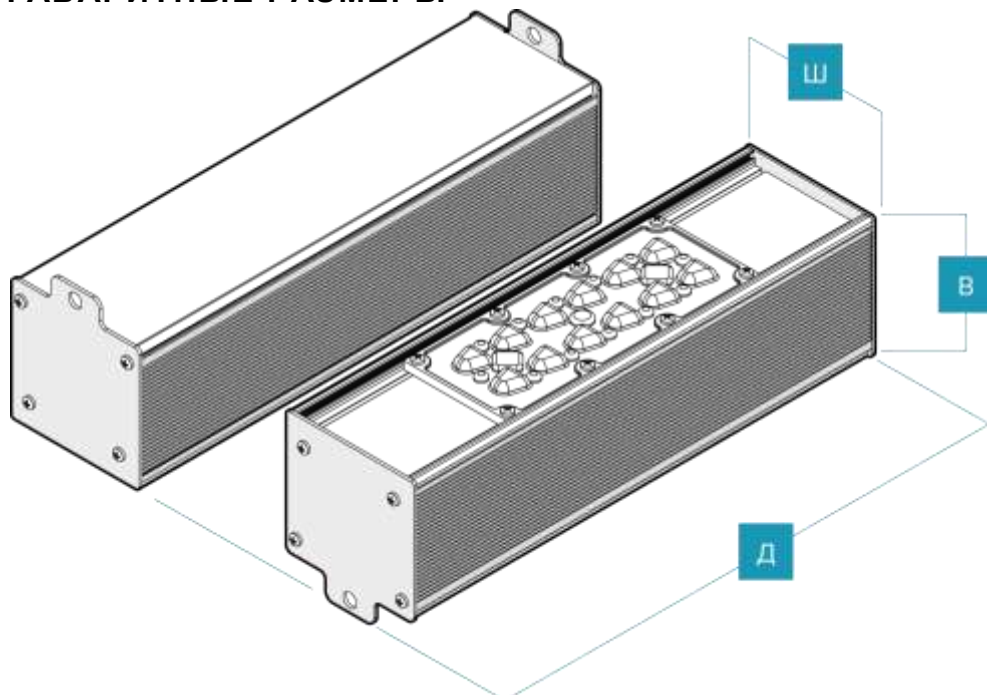
Анодированный алюминиевый профиль	•
Крепление	накладное поворотное
Крепления опциональные	накладное консольное

#### ГАРАНТИЯ

Ресурс работы светодиодного модуля	60 000
Заводская гарантия на светильник	2 года



## ГАБАРИТНЫЕ РАЗМЕРЫ



### ГАБАРИТЫ СВЕТИЛЬНИКА

Длина, мм - **250**  
Ширина, мм - **29**  
Масса, кг - **1.6**

## A-LUX Z 3.0 DIGITAL RGB

### ОБЩИЕ ХАРАКТЕРИСТИКИ

Световой поток светильника (Т <sub>а</sub> =25°C), Лм	3490
Потребляемая мощность в номинальном режиме, Вт	29
Цветовая температура, К	4000, 5000
Производитель светодиодов	SAMSUNG, OSRAM
Габаритные размеры светильника, мм	340×87×86
Масса светильника не более, кг	1,5

### ПАРАМЕТРЫ СЕТИ

Напряжение питающей сети, В	176 - 264
Частота питающей сети, Гц	47-63

### ЭЛЕКТРО-ТЕХНИЧЕСКИЕ ПАРАМЕТРЫ

Коэффициент мощности (cos φ), не менее	0.95
Класс защиты от поражения электрическим током	I
Индекс цветопередачи	Ra>70
Пульсации светового потока не более	1%

### КРИВАЯ СИЛЫ СВЕТА

Оптика Ledil	•
Мультилинза ПММА	•

### КЛИМАТИЧЕСКИЕ ПАРАМЕТРЫ

Температура эксплуатации, °C	от -45 до +40
Вид климатического исполнения	У1
Степень защиты от воздействия окружающей среды	IP65-IP67

## КОРПУС

Анодированный алюминиевый профиль

Крепление



консольное труба до 58 мм

## ГАРАНТИЯ

Ресурс работы светодиодного модуля

100 000

Заводская гарантия на светильник

5 лет

## A-LUX Z 1.5 DIGITAL RGB

### ОБЩИЕ ХАРАКТЕРИСТИКИ

Световой поток светильника (Ta=25°C), Лм

3490

Потребляемая мощность в номинальном режиме, Вт

29

Цветовая температура, К

4000, 5000

Производитель светодиодов

SAMSUNG, OSRAM

Габаритные размеры светильника, мм

340×87×86

Масса светильника не более, кг

1,5

### ПАРАМЕТРЫ СЕТИ

Напряжение питающей сети, В

176 - 264

Частота питающей сети, Гц

47-63

### ЭЛЕКТРО-ТЕХНИЧЕСКИЕ ПАРАМЕТРЫ

Коэффициент мощности (cos φ), не менее

0.95

Класс защиты от поражения электрическим током

I

Индекс цветопередачи

Ra>70

Пульсации светового потока не более

1%

### КРИВАЯ СИЛЫ СВЕТА

Оптика Ledil



Мультилинза ПММА



### КЛИМАТИЧЕСКИЕ ПАРАМЕТРЫ

Температура эксплуатации, °C

от -45 до +40

Вид климатического исполнения

У1

Степень защиты от воздействия окружающей среды

IP65-IP67

## КОРПУС

Анодированный алюминиевый профиль

Крепление



консольное труба до 58 мм

## ГАРАНТИЯ

Ресурс работы светодиодного модуля

100 000

Заводская гарантия на светильник

5 лет

## A-LUX Z 1.25 DIGITAL RGB

### ОБЩИЕ ХАРАКТЕРИСТИКИ

Световой поток светильника (Т <sub>а</sub> =25°С), Лм	3490
Потребляемая мощность в номинальном режиме, Вт	29
Цветовая температура, К	4000, 5000
Производитель светодиодов	SAMSUNG, OSRAM
Габаритные размеры светильника, мм	340×87×86
Масса светильника не более, кг	1,5

### ПАРАМЕТРЫ СЕТИ

Напряжение питающей сети, В	176 - 264
Частота питающей сети, Гц	47-63

### ЭЛЕКТРО-ТЕХНИЧЕСКИЕ ПАРАМЕТРЫ

Коэффициент мощности (cos φ), не менее	0.95
Класс защиты от поражения электрическим током	I
Индекс цветопередачи	Ra>70
Пульсации светового потока не более	1%

### КРИВАЯ СИЛЫ СВЕТА

Оптика Ledil	•
Мультилинза ПММА	•

### КЛИМАТИЧЕСКИЕ ПАРАМЕТРЫ

Температура эксплуатации, °С	от -45 до +40
Вид климатического исполнения	У1
Степень защиты от воздействия окружающей среды	IP65-IP67

### КОРПУС

Анодированный алюминиевый профиль	•
Крепление	консольное труба до 58 мм

### ГАРАНТИЯ

Ресурс работы светодиодного модуля	100 000
Заводская гарантия на светильник	5 лет

## A-LUX Z 1.0 DIGITAL RGB

### ОБЩИЕ ХАРАКТЕРИСТИКИ

Световой поток светильника (Т <sub>а</sub> =25°С), Лм	3490
Потребляемая мощность в номинальном режиме, Вт	29
Цветовая температура, К	4000, 5000
Производитель светодиодов	SAMSUNG, OSRAM
Габаритные размеры светильника, мм	340×87×86
Масса светильника не более, кг	1,5

### ПАРАМЕТРЫ СЕТИ

Напряжение питающей сети, В	176 - 264
Частота питающей сети, Гц	47-63

### ЭЛЕКТРО-ТЕХНИЧЕСКИЕ ПАРАМЕТРЫ

Коэффициент мощности (cos φ), не менее	0.95
Класс защиты от поражения электрическим током	I

Индекс цветопередачи	Ra>70
Пульсации светового потока не более	1%

## КРИВАЯ СИЛЫ СВЕТА

Оптика Ledil	•
Мультилинза ПММА	•

## КЛИМАТИЧЕСКИЕ ПАРАМЕТРЫ

Температура эксплуатации, °C	от -45 до +40
Вид климатического исполнения	У1
Степень защиты от воздействия окружающей среды	IP65-IP67

## КОРПУС

Анодированный алюминиевый профиль	•
Крепление	консольное труба до 58 мм

## ГАРАНТИЯ

Ресурс работы светодиодного модуля	100 000
Заводская гарантия на светильник	5 лет

### По вопросам продаж и поддержки обращайтесь:

Архангельск (8182)63-90-72	Казань (843)206-01-48	Новокузнецк (3843)20-46-81	Смоленск (4812)29-41-54
Астана +7(7172)727-132	Калининград (4012)72-03-81	Новосибирск (383)227-86-73	Сочи (862)225-72-31
Астрахань (8512)99-46-04	Калуга (4842)92-23-67	Омск (3812)21-46-40	Ставрополь (8652)20-65-13
Барнаул (3852)73-04-60	Кемерово (3842)65-04-62	Орел (4862)44-53-42	Сургут (3462)77-98-35
Белгород (4722)40-23-64	Киров (8332)68-02-04	Оренбург (3532)37-68-04	Тверь (4822)63-31-35
Брянск (4832)59-03-52	Краснодар (861)203-40-90	Пенза (8412)22-31-16	Томск (3822)98-41-53
Владивосток (423)249-28-31	Красноярск (391)204-63-61	Пермь (342)205-81-47	Тула (4872)74-02-29
Волгоград (844)278-03-48	Курск (4712)77-13-04	Ростов-на-Дону (863)308-18-15	Тюмень (3452)66-21-18
Вологда (8172)26-41-59	Липецк (4742)52-20-81	Рязань (4912)46-61-64	Ульяновск (8422)24-23-59
Воронеж (473)204-51-73	Магнитогорск (3519)55-03-13	Самара (846)206-03-16	Уфа (347)229-48-12
Екатеринбург (343)384-55-89	Москва (495)268-04-70	Санкт-Петербург (812)309-46-40	Хабаровск (4212)92-98-04
Иваново (4932)77-34-06	Мурманск (8152)59-64-93	Саратов (845)249-38-78	Челябинск (351)202-03-61
Ижевск (3412)26-03-58	Набережные Челны (8552)20-53-41	Севастополь (8692)22-31-93	Череповец (8202)49-02-64
Иркутск (395) 279-98-46	Нижний Новгород (831)429-08-12	Симферополь (3652)67-13-56	Ярославль (4852)69-52-93

Киргизия (996)312-96-26-47

Казахстан (772)734-952-31

Таджикистан (992)427-82-92-69

Эл. почта: [gxa@nt-rt.ru](mailto:gxa@nt-rt.ru) || Сайт: <http://raylux.nt-rt.ru/>