

A-LUX 15 EL WHITE



Архитектурные светильники серии A-LUX WHITE предназначены для внешней контурной архитектурной подсветки фасадов зданий и сооружений.

Корпус светильника выполнен из поликарбонатного прозрачного или матового трубчатого профиля. Что позволяет использовать различные типы оптики для решения задач по освещению.

Соединение данного светильника в единую линию позволяет получить яркий светящийся контур БЕЛОГО свечения (теплого, нейтрального или холодного спектра) и красочно очертить любое архитектурное сооружение. Комплектуется выносным влагозащищенным драйвером на группу светильников, позволяющем выносить блок питания в отдельный отсек внутрь здания для легкого обслуживания.

ОБЩИЕ ХАРАКТЕРИСТИКИ

Световой поток светильника (Ta=25°C),

Потребляемая мощность в номинальном режиме, Вт	15
Цветовая температура, К	4000, 5000
Производитель светодиодов	OSRAM DURIS E2835
Габаритные размеры светильника, мм	Ф35x840
Масса светильника не более, кг	0.15

По вопросам продаж и поддержки обращайтесь:

Архангельск (8182)63-90-72
Астана +7(7172)727-132
Астрахань (8512)99-46-04
Барнаул (3852)73-04-60
Белгород (4722)40-23-64
Брянск (4832)59-03-52
Владивосток (423)249-28-31
Волгоград (844)278-03-48
Вологда (8172)26-41-59
Воронеж (473)204-51-73
Екатеринбург (343)384-55-89
Иваново (4932)77-34-06
Ижевск (3412)26-03-58
Иркутск (395) 279-98-46

Казань (843)206-01-48
Калининград (4012)72-03-81
Калуга (4842)92-23-67
Кемерово (3842)65-04-62
Киров (8332)68-02-04
Краснодар (861)203-40-90
Красноярск (391)204-63-61
Курск (4712)77-13-04
Липецк (4742)52-20-81
Магнитогорск (3519)55-03-13
Москва (495)268-04-70
Мурманск (8152)59-64-93
Набережные Челны (8552)20-53-41
Нижний Новгород (831)429-08-12

Новокузнецк (3843)20-46-81
Новосибирск (383)227-86-73
Омск (3812)21-46-40
Орел (4862)44-53-42
Оренбург (3532)37-68-04
Пенза (8412)22-31-16
Пермь (342)205-81-47
Ростов-на-Дону (863)308-18-15
Рязань (4912)46-61-64
Самара (846)206-03-16
Санкт-Петербург (812)309-46-40
Саратов (845)249-38-78
Севастополь (8692)22-31-93
Симферополь (3652)67-13-56

Смоленск (4812)29-41-54
Сочи (862)225-72-31
Ставрополь (8652)20-65-13
Сургут (3462)77-98-35
Тверь (4822)63-31-35
Томск (3822)98-41-53
Тула (4872)74-02-29
Тюмень (3452)66-21-18
Ульяновск (8422)24-23-59
Уфа (347)229-48-12
Хабаровск (4212)92-98-04
Челябинск (351)202-03-61
Череповец (8202)49-02-64
Ярославль (4852)69-52-93

Киргизия (996)312-96-26-47

Казахстан (772)734-952-31

Таджикистан (992)427-82-92-69

Эл. почта: rxa@nt-rt.ru || Сайт: <http://raylux.nt-rt.ru/>

ПАРАМЕТРЫ СЕТИ

Напряжение питающей сети, В

176 - 264 АС

Частота питающей сети, Гц

47-63

ЭЛЕКТРО-ТЕХНИЧЕСКИЕ ПАРАМЕТРЫ

Коэффициент мощности (cos φ), не менее

0.95

Класс защиты от поражения электрическим током

I

Индекс цветопередачи

Ra>80

Пульсации светового потока не более

1%

КРИВАЯ СИЛЫ СВЕТА

Оптика Ledil

•

Мультилинза ПММА

•

КЛИМАТИЧЕСКИЕ ПАРАМЕТРЫ

Температура эксплуатации, °С

от -40 до +50

Вид климатического исполнения

У1

Степень защиты от воздействия окружающей среды

IP65

КОРПУС

Анодированный алюминиевый профиль

•

Крепление

накладное

Крепления опциональные

поворотное
накладное
консольное

ГАРАНТИЯ

Ресурс работы светодиодного модуля

60 000

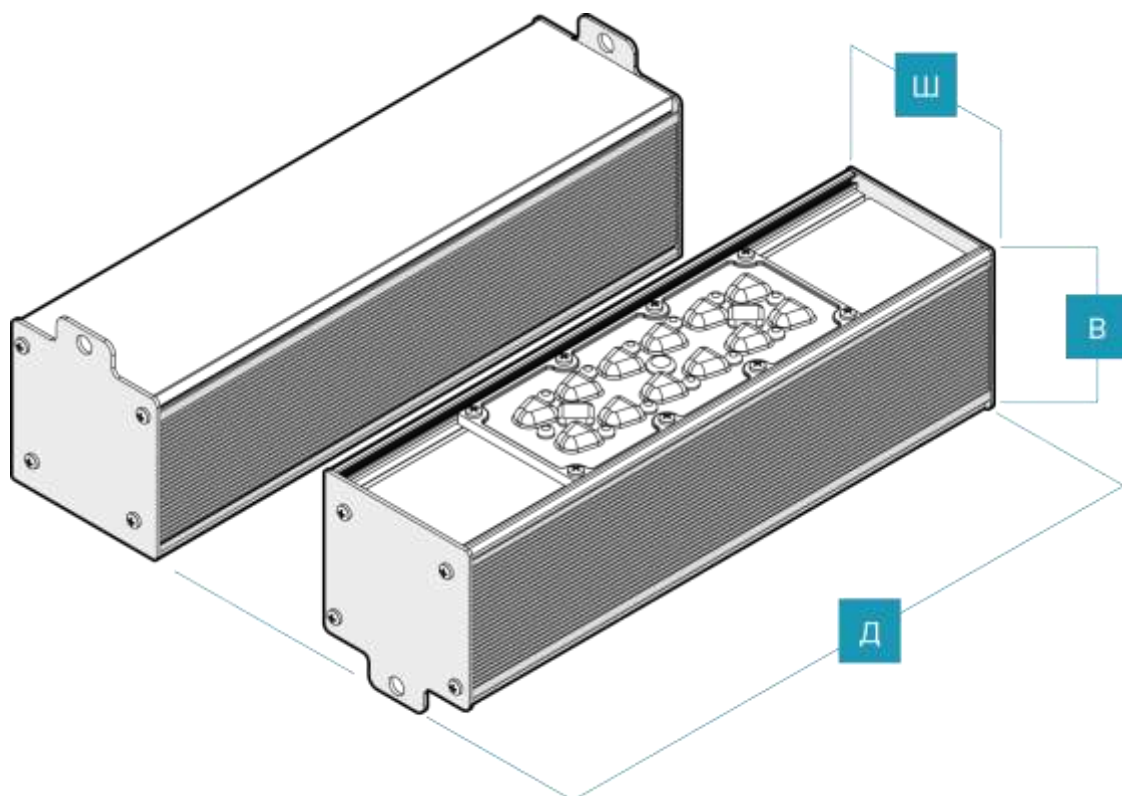
Заводская гарантия на светильник

3 лет

ТАБЛИЦА АРТИКУЛОВ

Артикул	Тип диаграммы	Цветовая температура (К)	Крепление
821-015-3715-40	Диаграмма Д	3000	Накладное (клипса)
821-015-4715-40	Диаграмма Д	4000	Накладное (клипса)
821-015-5715-40	Диаграмма Д	5000	Накладное (клипса)
821-015-6715-40	Диаграмма Д	5700	Накладное (клипса)
821-015-8715-40	Диаграмма Д	6500	Накладное (клипса)

ГАБАРИТНЫЕ РАЗМЕРЫ



ГАБАРИТЫ СВЕТИЛЬНИКА

Длина, мм - **840**
Ширина, мм - **35**
Масса, кг - **0.15**

A-LUX 5 EL COLOR

Архитектурные светильники серии A-LUX COLOR предназначены для внешней контурной архитектурной подсветки фасадов зданий и сооружений.

Корпус светильника выполнен из поликарбонатного прозрачного или матового трубчатого профиля. Что позволяет использовать различные типы оптики для решения задач по освещению.

Соединение данного светильника в единую линию позволяет получить яркий светящийся контур ЦВЕТНОГО МОНОХРОМНОГО свечения (синий, красный, зеленый и др.) и красочно очертить любое архитектурное сооружение.

Комплектуется выносным влагозащищенным драйвером на группу светильников, позволяющем выносить блок питания в отдельный отсек внутрь здания для легкого обслуживания.

ОБЩИЕ ХАРАКТЕРИСТИКИ

Световой поток светильника ($T_a=25^{\circ}\text{C}$),

Потребляемая мощность в номинальном режиме, Вт	5
Цветовая температура, К	4000, 5000
Производитель светодиодов	OSRAM DURIS E2835
Габаритные размеры светильника, мм	Ф35x310
Масса светильника не более, кг	0.15

ПАРАМЕТРЫ СЕТИ

Напряжение питающей сети, В	176 - 264 AC
Частота питающей сети, Гц	47-63

ЭЛЕКТРО-ТЕХНИЧЕСКИЕ ПАРАМЕТРЫ

Коэффициент мощности ($\cos \varphi$), не менее	0.95
Класс защиты от поражения электрическим током	I
Индекс цветопередачи	Ra>80
Пульсации светового потока не более	1%

КРИВАЯ СИЛЫ СВЕТА

Оптика Ledil	●
Мультилинза ПММА	●

КЛИМАТИЧЕСКИЕ ПАРАМЕТРЫ

Температура эксплуатации, $^{\circ}\text{C}$	от -40 до +50
Вид климатического исполнения	У1
Степень защиты от воздействия окружающей среды	IP65

КОРПУС

Анодированный алюминиевый профиль

•

Крепление

накладное

Крепления опциональные

поворотное
накладное
консольное

ГАРАНТИЯ

Ресурс работы светодиодного модуля

60 000

Заводская гарантия на светильник

3 лет

A-LUX 53 EL COLOR

ОБЩИЕ ХАРАКТЕРИСТИКИ

Световой поток светильника ($T_a=25^{\circ}\text{C}$),

Потребляемая мощность в номинальном режиме, Вт

53

Цветовая температура, К

4000, 5000

Производитель светодиодов

OSRAM DURIS E2835

Габаритные размеры светильника, мм

$\Phi 35 \times 2400$

Масса светильника не более, кг

1.6

ПАРАМЕТРЫ СЕТИ

Напряжение питающей сети, В

176 - 264 AC

Частота питающей сети, Гц

47-63

ЭЛЕКТРО-ТЕХНИЧЕСКИЕ ПАРАМЕТРЫ

Коэффициент мощности ($\cos \varphi$), не менее

0.95

Класс защиты от поражения электрическим током

I

Индекс цветопередачи

$R_a > 80$

Пульсации светового потока не более

1%

КРИВАЯ СИЛЫ СВЕТА

Оптика Ledil

•

Мультилинза ПММА

•

КЛИМАТИЧЕСКИЕ ПАРАМЕТРЫ

Температура эксплуатации, °C	от -40 до +50
Вид климатического исполнения	У1
Степень защиты от воздействия окружающей среды	IP65

КОРПУС

Анодированный алюминиевый профиль	•
Крепление	накладное
Крепления опциональные	поворотное накладное консольное

ГАРАНТИЯ

Ресурс работы светодиодного модуля	60 000
Заводская гарантия на светильник	3 лет

A-LUX 22 EL COLOR

ОБЩИЕ ХАРАКТЕРИСТИКИ

Световой поток светильника (T_a=25°C),

Потребляемая мощность в номинальном режиме, Вт	22
Цветовая температура, К	4000, 5000
Производитель светодиодов	OSRAM DURIS E2835
Габаритные размеры светильника, мм	Ф35x1230
Масса светильника не более, кг	0.45

ПАРАМЕТРЫ СЕТИ

Напряжение питающей сети, В	176 - 264 AC
Частота питающей сети, Гц	47-63

ЭЛЕКТРО-ТЕХНИЧЕСКИЕ ПАРАМЕТРЫ

Коэффициент мощности (cos φ), не менее	0.95
Класс защиты от поражения электрическим током	I
Индекс цветопередачи	Ra>80

Пульсации светового потока не более	1%
-------------------------------------	----

КРИВАЯ СИЛЫ СВЕТА

Оптика Ledil	•
--------------	---

Мультилинза ПММА	•
------------------	---

КЛИМАТИЧЕСКИЕ ПАРАМЕТРЫ

Температура эксплуатации, °C	от -40 до +50
------------------------------	---------------

Вид климатического исполнения	У1
-------------------------------	----

Степень защиты от воздействия окружающей среды	IP65
--	------

КОРПУС

Анодированный алюминиевый профиль	•
-----------------------------------	---

Крепление	накладное
-----------	-----------

Крепления опциональные	поворотное накладное консольное
------------------------	---------------------------------------

ГАРАНТИЯ

Ресурс работы светодиодного модуля	60 000
------------------------------------	--------

Заводская гарантия на светильник	3 лет
----------------------------------	-------

A-LUX 22 EL WHITE

ОБЩИЕ ХАРАКТЕРИСТИКИ

Световой поток светильника (T_a=25°C),

Потребляемая мощность в номинальном режиме, Вт	22
--	----

Цветовая температура, К	4000, 5000
-------------------------	------------

Производитель светодиодов	OSRAM DURIS E2835
---------------------------	-------------------

Габаритные размеры светильника, мм	Ф35x1230
------------------------------------	----------

Масса светильника не более, кг	0.6
--------------------------------	-----

ПАРАМЕТРЫ СЕТИ

Напряжение питающей сети, В	176 - 264 AC
-----------------------------	--------------

Частота питающей сети, Гц	47-63
---------------------------	-------

ЭЛЕКТРО-ТЕХНИЧЕСКИЕ ПАРАМЕТРЫ

Коэффициент мощности ($\cos \varphi$), не менее	0.95
Класс защиты от поражения электрическим током	I
Индекс цветопередачи	Ra>80
Пульсации светового потока не более	1%

КРИВАЯ СИЛЫ СВЕТА

Оптика Ledil	•
Мультилинза ПММА	•

КЛИМАТИЧЕСКИЕ ПАРАМЕТРЫ

Температура эксплуатации, °C	от -40 до +50
Вид климатического исполнения	У1
Степень защиты от воздействия окружающей среды	IP65

КОРПУС

Анодированный алюминиевый профиль	•
Крепление	накладное
Крепления опциональные	поворотное накладное консольное

ГАРАНТИЯ

Ресурс работы светодиодного модуля	60 000
Заводская гарантия на светильник	3 лет

A-LUX 15 EL COLOR

ОБЩИЕ ХАРАКТЕРИСТИКИ

Световой поток светильника ($T_a=25^{\circ}\text{C}$),

Потребляемая мощность в номинальном режиме, Вт	15
Цветовая температура, К	4000, 5000
Производитель светодиодов	OSRAM DURIS E2835
Габаритные размеры светильника, мм	Ф35x840

Масса светильника не более, кг	0.45
--------------------------------	------

ПАРАМЕТРЫ СЕТИ

Напряжение питающей сети, В	176 - 264 AC
-----------------------------	--------------

Частота питающей сети, Гц	47-63
---------------------------	-------

ЭЛЕКТРО-ТЕХНИЧЕСКИЕ ПАРАМЕТРЫ

Коэффициент мощности (cos φ), не менее	0.95
--	------

Класс защиты от поражения электрическим током	I
---	---

Индекс цветопередачи	Ra>80
----------------------	-------

Пульсации светового потока не более	1%
-------------------------------------	----

КРИВАЯ СИЛЫ СВЕТА

Оптика Ledil	•
--------------	---

Мультилинза ПММА	•
------------------	---

КЛИМАТИЧЕСКИЕ ПАРАМЕТРЫ

Температура эксплуатации, °C	от -40 до +50
------------------------------	---------------

Вид климатического исполнения	У1
-------------------------------	----

Степень защиты от воздействия окружающей среды	IP65
--	------

КОРПУС

Анодированный алюминиевый профиль	•
-----------------------------------	---

Крепление	накладное
-----------	-----------

Крепления опциональные	поворотное накладное консольное
------------------------	---------------------------------------

ГАРАНТИЯ

Ресурс работы светодиодного модуля	60 000
------------------------------------	--------

Заводская гарантия на светильник	3 лет
----------------------------------	-------

A-LUX 5 EL WHITE

ОБЩИЕ ХАРАКТЕРИСТИКИ

Световой поток светильника (Ta=25°C),

Потребляемая мощность в номинальном режиме, Вт	5
Цветовая температура, К	4000, 5000
Производитель светодиодов	OSRAM DURIS E2835
Габаритные размеры светильника, мм	Ф35x310
Масса светильника не более, кг	0.15

ПАРАМЕТРЫ СЕТИ

Напряжение питающей сети, В	176 - 264 AC
Частота питающей сети, Гц	47-63

ЭЛЕКТРО-ТЕХНИЧЕСКИЕ ПАРАМЕТРЫ

Коэффициент мощности (cos φ), не менее	0.95
Класс защиты от поражения электрическим током	I
Индекс цветопередачи	Ra>80
Пульсации светового потока не более	1%

КРИВАЯ СИЛЫ СВЕТА

Оптика Ledil	•
Мультилинза ПММА	•

КЛИМАТИЧЕСКИЕ ПАРАМЕТРЫ

Температура эксплуатации, °C	от -40 до +50
Вид климатического исполнения	У1
Степень защиты от воздействия окружающей среды	IP65

КОРПУС

Анодированный алюминиевый профиль	•
Крепление	подвесное
Крепления опциональные	поворотное накладное консольное

A-LUX 10 EL COLOR

ОБЩИЕ ХАРАКТЕРИСТИКИ

Световой поток светильника (Т_a=25°C),

Потребляемая мощность в номинальном режиме, Вт	10
Цветовая температура, К	4000, 5000
Производитель светодиодов	OSRAM DURIS E2835
Габаритные размеры светильника, мм	Ф35x570
Масса светильника не более, кг	0.3

ПАРАМЕТРЫ СЕТИ

Напряжение питающей сети, В	176 - 264 AC
Частота питающей сети, Гц	47-63

ЭЛЕКТРО-ТЕХНИЧЕСКИЕ ПАРАМЕТРЫ

Коэффициент мощности (cos φ), не менее	0.95
Класс защиты от поражения электрическим током	I
Индекс цветопередачи	Ra>80
Пульсации светового потока не более	1%

КРИВАЯ СИЛЫ СВЕТА

Оптика Ledil	•
Мультилинза ПММА	•

КЛИМАТИЧЕСКИЕ ПАРАМЕТРЫ

Температура эксплуатации, °C	от -40 до +50
Вид климатического исполнения	У1
Степень защиты от воздействия окружающей среды	IP65

КОРПУС

Анодированный алюминиевый профиль	•
Крепление	накладное
Крепления опциональные	поворотное накладное консольное

A-LUX 27 EL COLOR

ОБЩИЕ ХАРАКТЕРИСТИКИ

Световой поток светильника (Ta=25°C),

Потребляемая мощность в номинальном режиме, Вт	27
Цветовая температура, К	4000, 5000
Производитель светодиодов	OSRAM DURIS E2835
Габаритные размеры светильника, мм	Ф35x1510
Масса светильника не более, кг	0.8

ПАРАМЕТРЫ СЕТИ

Напряжение питающей сети, В	176 - 264 AC
Частота питающей сети, Гц	47-63

ЭЛЕКТРО-ТЕХНИЧЕСКИЕ ПАРАМЕТРЫ

Коэффициент мощности (cos φ), не менее	0.95
Класс защиты от поражения электрическим током	I
Индекс цветопередачи	Ra>80
Пульсации светового потока не более	1%

КРИВАЯ СИЛЫ СВЕТА

Оптика Ledil	•
Мультилинза ПММА	•

КЛИМАТИЧЕСКИЕ ПАРАМЕТРЫ

Температура эксплуатации, °C	от -40 до +50
Вид климатического исполнения	У1
Степень защиты от воздействия окружающей среды	IP65

КОРПУС

Анодированный алюминиевый профиль	•
Крепление	накладное
Крепления опциональные	поворотное накладное консольное

A-LUX 27 EL WHITE

ОБЩИЕ ХАРАКТЕРИСТИКИ

Световой поток светильника (Т_a=25°C),

Потребляемая мощность в номинальном режиме, Вт	27
Цветовая температура, К	4000, 5000
Производитель светодиодов	OSRAM DURIS E2835
Габаритные размеры светильника, мм	Ф35x1510
Масса светильника не более, кг	0.8

ПАРАМЕТРЫ СЕТИ

Напряжение питающей сети, В	176 - 264 AC
Частота питающей сети, Гц	47-63

ЭЛЕКТРО-ТЕХНИЧЕСКИЕ ПАРАМЕТРЫ

Коэффициент мощности (cos φ), не менее	0.95
Класс защиты от поражения электрическим током	I
Индекс цветопередачи	Ra>80
Пульсации светового потока не более	1%

КРИВАЯ СИЛЫ СВЕТА

Оптика Ledil	•
Мультилинза ПММА	•

КЛИМАТИЧЕСКИЕ ПАРАМЕТРЫ

Температура эксплуатации, °C	от -40 до +50
Вид климатического исполнения	У1
Степень защиты от воздействия окружающей среды	IP66

КОРПУС

Анодированный алюминиевый профиль	•
Крепление	накладное
Крепления опциональные	поворотное накладное консольное

A-LUX 10 EL WHITE

ОБЩИЕ ХАРАКТЕРИСТИКИ

Световой поток светильника (Ta=25°C),

Потребляемая мощность в номинальном режиме, Вт	10
Цветовая температура, К	4000, 5000
Производитель светодиодов	OSRAM DURIS E2835
Габаритные размеры светильника, мм	Ф35x570
Масса светильника не более, кг	0.15

ПАРАМЕТРЫ СЕТИ

Напряжение питающей сети, В	176 - 264 AC
Частота питающей сети, Гц	47-63

ЭЛЕКТРО-ТЕХНИЧЕСКИЕ ПАРАМЕТРЫ

Коэффициент мощности (cos φ), не менее	0.95
Класс защиты от поражения электрическим током	I
Индекс цветопередачи	Ra>80
Пульсации светового потока не более	1%

КРИВАЯ СИЛЫ СВЕТА

Оптика Ledil	•
Мультилинза ПММА	•

КЛИМАТИЧЕСКИЕ ПАРАМЕТРЫ

Температура эксплуатации, °C	от -40 до +50
Вид климатического исполнения	У1
Степень защиты от воздействия окружающей среды	IP65

КОРПУС

Анодированный алюминиевый профиль	•
Крепление	накладное
Крепления опциональные	поворотное накладное консольное

A-LUX 53 EL WHITE

ОБЩИЕ ХАРАКТЕРИСТИКИ

Световой поток светильника (Т_а=25°C),

Потребляемая мощность в номинальном режиме, Вт	53
Цветовая температура, К	4000, 5000
Производитель светодиодов	OSRAM DURIS E2835
Габаритные размеры светильника, мм	Ф35x2970
Масса светильника не более, кг	1.6

ПАРАМЕТРЫ СЕТИ

Напряжение питающей сети, В	176 - 264 AC
Частота питающей сети, Гц	47-63

ЭЛЕКТРО-ТЕХНИЧЕСКИЕ ПАРАМЕТРЫ

Коэффициент мощности (cos φ), не менее	0.95
Класс защиты от поражения электрическим током	I
Индекс цветопередачи	Ra>80
Пульсации светового потока не более	1%

КРИВАЯ СИЛЫ СВЕТА

Оптика Ledil	•
Мультилинза ПММА	•

КЛИМАТИЧЕСКИЕ ПАРАМЕТРЫ

Температура эксплуатации, °C	от -40 до +50
Вид климатического исполнения	У1
Степень защиты от воздействия окружающей среды	IP65

КОРПУС

Анодированный алюминиевый профиль	•
Крепление	накладное
Крепления опциональные	поворотное накладное консольное