

По вопросам продаж и поддержки обращайтесь:

Архангельск (8182)63-90-72  
Астана +7(7172)727-132  
Астрахань (8512)99-46-04  
Барнаул (3852)73-04-60  
Белгород (4722)40-23-64  
Брянск (4832)59-03-52  
Владивосток (423)249-28-31  
Волгоград (844)278-03-48  
Вологда (8172)26-41-59  
Воронеж (473)204-51-73  
Екатеринбург (343)384-55-89  
Иваново (4932)77-34-06  
Ижевск (3412)26-03-58  
Иркутск (395) 279-98-46

Казань (843)206-01-48  
Калининград (4012)72-03-81  
Калуга (4842)92-23-67  
Кемерово (3842)65-04-62  
Киров (8332)68-02-04  
Краснодар (861)203-40-90  
Красноярск (391)204-63-61  
Курск (4712)77-13-04  
Липецк (4742)52-20-81  
Магнитогорск (3519)55-03-13  
Москва (495)268-04-70  
Мурманск (8152)59-64-93  
Набережные Челны (8552)20-53-41  
Нижний Новгород (831)429-08-12

Новокузнецк (3843)20-46-81  
Новосибирск (383)227-86-73  
Омск (3812)21-46-40  
Орел (4862)44-53-42  
Оренбург (3532)37-68-04  
Пенза (8412)22-31-16  
Пермь (342)205-81-47  
Ростов-на-Дону (863)308-18-15  
Рязань (4912)46-61-64  
Самара (846)206-03-16  
Санкт-Петербург (812)309-46-40  
Саратов (845)249-38-78  
Севастополь (8692)22-31-93  
Симферополь (3652)67-13-56

Смоленск (4812)29-41-54  
Сочи (862)225-72-31  
Ставрополь (8652)20-65-13  
Сургут (3462)77-98-35  
Тверь (4822)63-31-35  
Томск (3822)98-41-53  
Тула (4872)74-02-29  
Тюмень (3452)66-21-18  
Ульяновск (8422)24-23-59  
Уфа (347)229-48-12  
Хабаровск (4212)92-98-04  
Челябинск (351)202-03-61  
Череповец (8202)49-02-64  
Ярославль (4852)69-52-93

Киргизия (996)312-96-26-47

Казахстан (772)734-952-31

Таджикистан (992)427-82-92-69

Эл. почта: [rxa@nt-rt.ru](mailto:rxa@nt-rt.ru) || Сайт: <http://raylux.nt-rt.ru/>

**RAYLUX**

Технический каталог продукции  
«Рэйлюкс»

Издание №1

# СОДЕРЖАНИЕ

ВВОДНАЯ ИНФОРМАЦИЯ	СТР. 1–7	
ОБЗОР ПРОДУКЦИИ	СТР. 8–13	
ТОРГОВО-ЛОГИСТИЧЕСКОЕ ОСВЕЩЕНИЕ	СТР. 14–63	
УЛИЧНОЕ ОСВЕЩЕНИЕ	СТР. 64–127	
ПРОМЫШЛЕННОЕ ОСВЕЩЕНИЕ	СТР. 128–249	
ПРОЖЕКТОРНОЕ ОСВЕЩЕНИЕ	СТР. 250–297	
ФИТО ОСВЕЩЕНИЕ	СТР. 298–301	
ОФИСНОЕ ОСВЕЩЕНИЕ	СТР. 302–317	
ЖКХ ОСВЕЩЕНИЕ	СТР. 318–321	
ПАРКОВОЕ ОСВЕЩЕНИЕ	СТР. 322–325	
АРХИТЕКТУРНОЕ ОСВЕЩЕНИЕ	СТР. 326–333	
РЕАЛИЗОВАННЫЕ ПРОЕКТЫ	СТР. 334–336	



# ПРОСТЫЕ РЕШЕНИЯ ДЛЯ СЛОЖНЫХ ЗАДАЧ

**АНДРЕЙ КОЛЕСНИКОВ**

*Генеральный директор*

---

Прежде чем создать продукт, мы отвечаем себе на два вопроса: кому и зачем. Мы поставили себе задачу сделать светильники, отвечающие всем требованиям потребителей — легкие и надежные в эксплуатации, доступные так же, как и традиционные светильники. И уверены, что нам это удалось!



# RAYLUX — ЭТО...

**2015  
ГОД ОСНОВАНИЯ  
КОМПАНИИ**

Создана специалистами светотехнической отрасли: инженерами-конструкторами, маркетологами и дизайнерами светильника

**12 ЛЕТ —  
СТАЖ  
КОМАНДЫ**

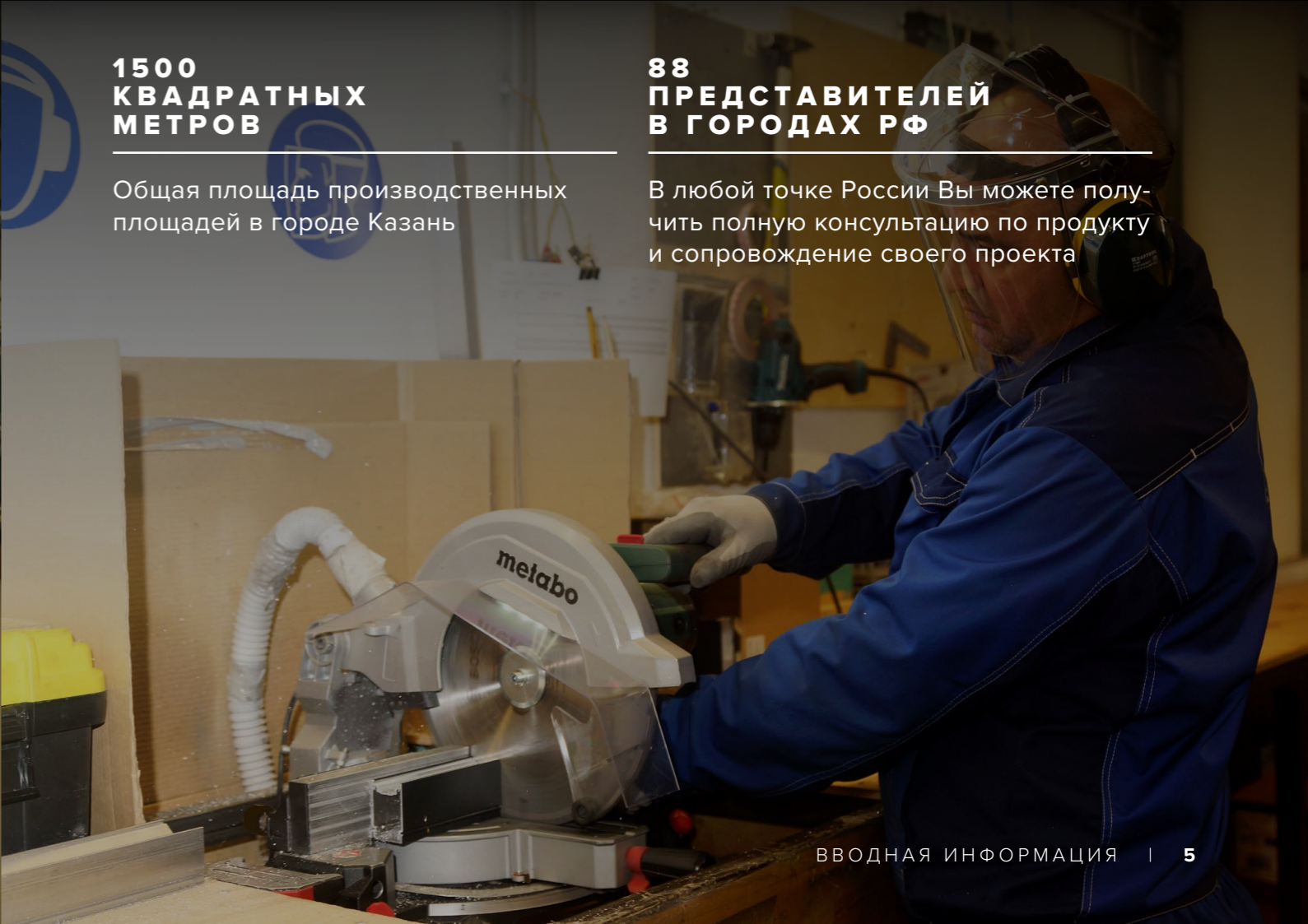
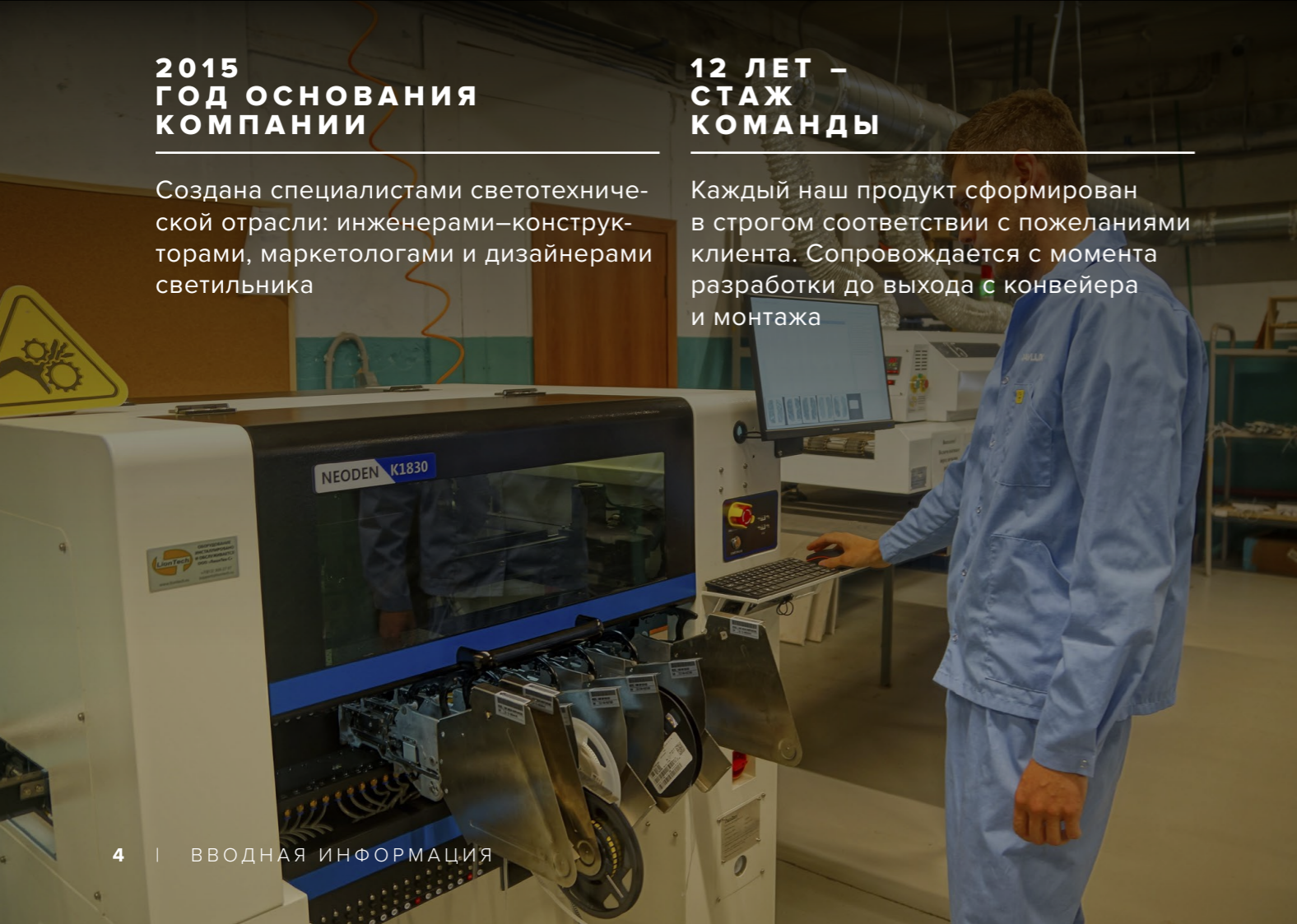
Каждый наш продукт сформирован в строгом соответствии с пожеланиями клиента. Сопровождается с момента разработки до выхода с конвейера и монтажа

**1500  
КВАДРАТНЫХ  
МЕТРОВ**

Общая площадь производственных площадей в городе Казань

**88  
ПРЕДСТАВИТЕЛЕЙ  
В ГОРОДАХ РФ**

В любой точке России Вы можете получить полную консультацию по продукту и сопровождение своего проекта



# УСЛОВНЫЕ ОБОЗНАЧЕНИЯ

	класс защиты I от поражения электрическим током
	класс защиты III от поражения электрическим током
	обозначение электромагнитной совместимости
	класс энергоэффективности
	коэффициент мощности
	коэффициент пульсации светового потока
	индекс цветопередачи > 70
	индекс цветопередачи > 80
	номинальное напряжение
	работа от сети постоянного и переменного тока
	номинальная частота напряжения питания
	степень защиты светильника от пыли и влаги
	климатическая зона
	соответствие техническим регламентам таможенного союза
	блок аварийного питания
	модификация светильника с диммируемым драйвером
	возможность окрашивания светильника в цвет по палитре RAL
	в светильнике использованы линзы LEDIL
	в светильнике использованы светодиоды OSRAM
	в светильнике использованы светодиоды SEOUL
	в светильнике использованы светодиоды CREE
	в светильнике использованы светодиоды SAMSUNG
	в светильнике использованы светодиоды LUMILEDS
	в светильнике использованы драйверы HELVAR
	в светильнике использованы драйверы MEAN WELL
	в светильнике использованы драйверы ARLIGHT
	в светильнике использованы драйверы PHILIPS
	цвето-динамическое освещение

# ОПИСАНИЕ СТРУКТУРЫ АРТИКУЛОВ

<b>1-я цифра – серия</b>	<b>2-я цифра – подсерия</b>	<b>7-я цифра – цветовая температура</b>	<b>9-я цифра – тип оптики/диаграммы</b>	<b>11-я цифра – опции рассеивателя</b>
<b>1 - H-lux</b>	1 - HD PRO 2 - HD 3 - HDF PRO 4 - HDF 5 - EQ 6 - EQF 7 - EH 8 - EHF 9 - EQ PRO / EQF PRO 0 - EH PRO / EHF PRO	<b>1 - Синий</b> <b>2 - Красный</b> <b>3 - 3000K</b> <b>4 - 4000K</b> <b>5 - 5000K</b> <b>6 - 5700K</b> <b>7 - Желтый</b> <b>8 - 6500K</b> <b>9 - Зеленый</b> <b>0 - RGB</b>  <b>Для F-lux:</b> <b>SD</b> - рассада и всходы <b>GR</b> - набор зелёной массы <b>FL</b> - цветение/ плодоношение	<b>Для H-lux, A-lux:</b> <b>Spot</b> 1 - Д 2 - 15° 3 - 30° 4 - 40° 5 - 60° 6 - 20° 7 - 8 - 9 - 6° 0 - 10° <b>Для i-lux, P-lux:</b> 1 - Д 2 - 15° 3 - 30° 4 - 45° 5 - 60° 6 - 90° 7 - VSM 8 - 30x100° <b>Для R-lux, S-lux:</b> 1 - Ш1 – DWС 2 - Ш3 – Т2 3 - Ш4 – Т3 4 - Ш5 – SCL 5 - Диаграмма Д 6 - М-Равномерное	<b>Для A-lux, H-lux, O-lux:</b> 1 - опаловый 2 - прозрачный 3 - микропризма 4 - легкий опал  <b>Для R-lux, i-lux, P-lux, S-lux:</b> 1 - опаловый 2 - прозрачный поликарбонат 3 - прозрачный стекло силикатное 4 - рассеиватель отсутствует
<b>2 - R-lux</b>	1 - 2 - MD 3 - L2D / L3D 4 - L2L / L3L 5 - 6 - BD 7 - BL 8 - BD DECOR 9 - BL DECOR 0 - MD DECOR			
<b>3 - i-lux</b>	1 - M 2 - MD 3 - 4 - FL / F (Арктик) 5 - HB 6 - BD 7 - BL			
<b>4 - P-lux</b>	1 - M 2 - MD 3 - 4 - 5 - HB			
<b>5 - F-lux</b>	1 - H 2 - E			
<b>6 - O-lux</b>	1 - 595x595 2 - 595x595 CRI90 3 - S 1200x180 4 - S 1200x180 CRI90 5 - SL 595x180 6 - 7 - 595x595 PRO 8 - S 1200x180 PRO 9 - SL 595x180 PRO 0 - SS 1195x595 PRO	<b>3-я цифра – количество модулей в светильнике</b> 1 - 1 модуль 2 - 2 модуля 3 - 3 модуля 4 - 4 модуля 5 - 5 модулей 6 - 6 модулей 7 - 7 модулей 8 - 8 модулей	<b>8-я цифра – тип крепления</b> 1 - подвесное 2 - поворотное 3 - встраиваемое в потолок Армстронг 4 - встраиваемое в потолок Грильятто 5 - консольное на трубу 6 - консольное на трубу регулируемое 7 - накладное тип 1 8 - накладное тип 2 9 - торшерное 0 - поворотное лира	<b>10-я цифра – IP</b> 1 - IP20 2 - IP40 3 - IP54 4 - IP65 5 - IP66 6 - IP67
<b>7 - C-lux</b>	1 - IP65 2 - L IP54 3 - LM IP20			
<b>8 - A-lux</b>	1 - EH 2 - EL 3 - 4 - Spot 24VDC 5 - Spot 220VAC 6 - Double Spot 24VDC 7 - Double Spot 220VAC			
<b>9 - S-lux</b>	1 - РЕТРО 2 - ЛУНА 3 - ПАРИЖ 4 - ТОКИО			
<b>0 - D-lux</b>	1 - L			

**А Р Т . Х Х Х - Х Х Х - Х Х Х Х - Х Х**

**4, 5, 6-я цифры – мощность**

**13-я буква – дополнительная**

<b>Для H-lux, O-lux:</b> <b>A</b> - БАП (блок аварийного питания) <b>T3</b> - транзитное подключение 3x1,5 <b>T5</b> - транзитное подключение 5x1,5 <b>D</b> - диммируемый драйвер <b>K</b> - КОМФОРТ <b>O1</b> - датчик движения <b>O2</b> - датчики движения и света	<b>Для R-lux, i-lux, P-lux:</b> <b>A</b> - БАП (блок аварийного питания) <b>N12</b> - низковольтное исполнение (12 Вольт) <b>Ш</b> - ШИМ вход <b>X</b> - DMX управление <b>L</b> - лайт версия	<b>Для C-lux:</b> <b>O1</b> - микроволновый датчик движения <b>O2</b> - оптико-акустический датчик движения
---	---	---

# ОПИСАНИЕ СТРУКТУРЫ НАЗВАНИЯ

**R - LUX 78 MD 12620-407-K-Ш1 IP67 Г5 БАП**

Серия светильника	Потребляемая мощность, Вт	Световой поток, лм	Цветовая температура, К	Тип диаграммы	Гарантийный срок	Дополнительные опции
Подсерия светильника	Индекс цветопередачи, Ra	Тип крепления	Степень защиты			



# ОБЗОР ПРОДУКЦИИ

## ТОРГОВО-ЛОГИСТИЧЕСКОЕ ОСВЕЩЕНИЕ



**H-LUX EQ PRO** CTP. 16    **H-LUX EQF PRO** CTP. 18    **H-LUX EH PRO** CTP. 20    **H-LUX EHF PRO** CTP. 27    **H-LUX HD PRO** CTP. 34    **H-LUX HDF PRO** CTP. 37

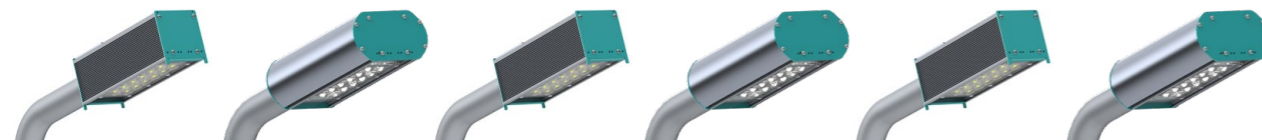


**H-LUX EQ** CTP. 40    **H-LUX EQF** CTP. 42    **H-LUX EH** CTP. 44    **H-LUX EHF** CTP. 51    **H-LUX HD** CTP. 58    **H-LUX HDF** CTP. 61

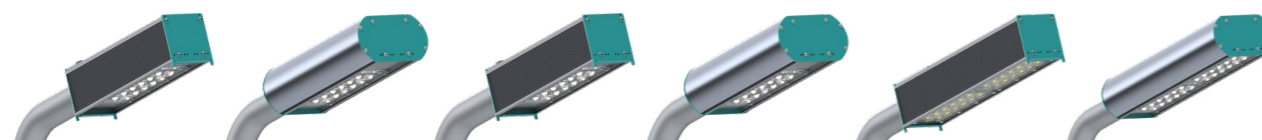
## УЛИЧНОЕ ОСВЕЩЕНИЕ



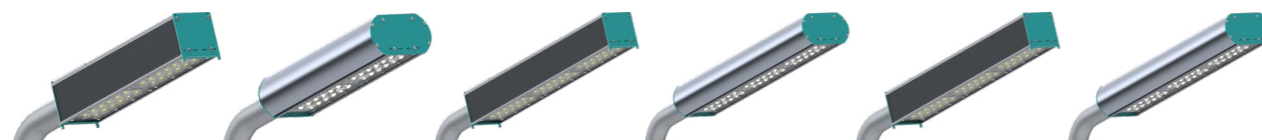
**R-LUX L2** CTP. 66    **R-LUX L3** CTP. 66



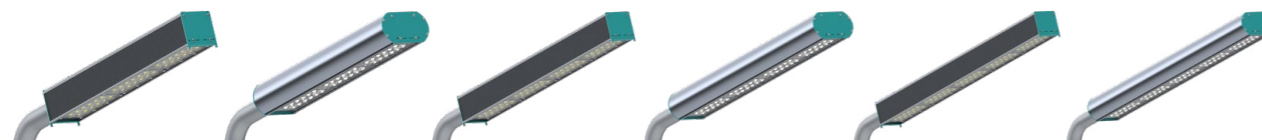
**R-LUX 21 MD** CTP. 68    **R-LUX 21 MD DECOR** CTP. 68    **R-LUX 29 MD** CTP. 70    **R-LUX 29 MD DECOR** CTP. 70    **R-LUX 38 MD** CTP. 72    **R-LUX 38 MD DECOR** CTP. 72



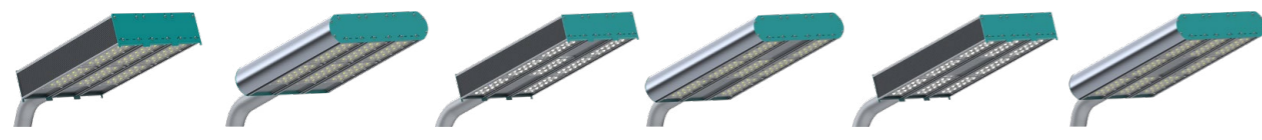
**R-LUX 45 MD** CTP. 74    **R-LUX 45 MD DECOR** CTP. 74    **R-LUX 50 MD** CTP. 76    **R-LUX 50 MD DECOR** CTP. 76    **R-LUX 53 MD** CTP. 78    **R-LUX 53 MD DECOR** CTP. 78



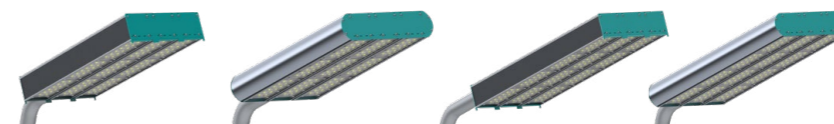
**R-LUX 64 MD** CTP. 80    **R-LUX 64 MD DECOR** CTP. 80    **R-LUX 70 MD** CTP. 82    **R-LUX 70 MD DECOR** CTP. 82    **R-LUX 78 MD** CTP. 84    **R-LUX 78 MD DECOR** CTP. 84



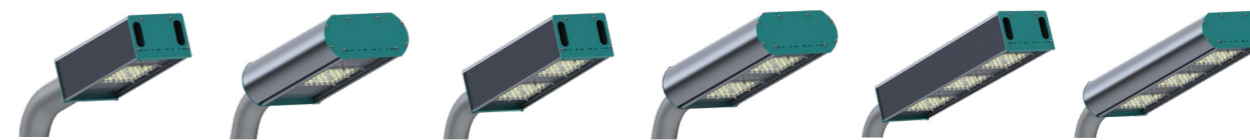
**R-LUX 96 MD** CTP. 86    **R-LUX 96 MD DECOR** CTP. 86    **R-LUX 104 MD** CTP. 88    **R-LUX 104 MD DECOR** CTP. 88    **R-LUX 130 MD** CTP. 90    **R-LUX 130 MD DECOR** CTP. 90



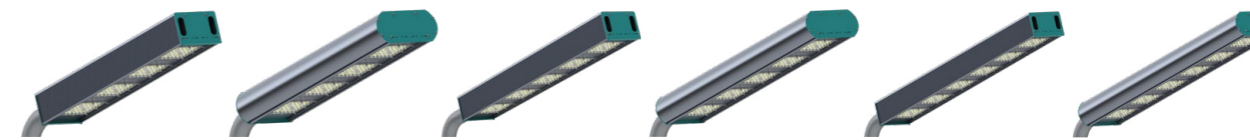
**R-LUX 156 MD3** CTP. 92    **R-LUX 156 MD3 DECOR** CTP. 92    **R-LUX 182 MD3** CTP. 94    **R-LUX 182 MD3 DECOR** CTP. 94    **R-LUX 208 MD3** CTP. 96    **R-LUX 208 MD3 DECOR** CTP. 96



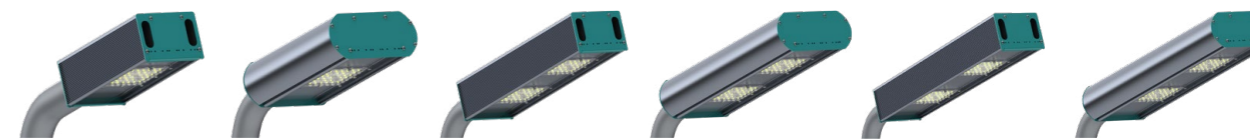
**R-LUX 234 MD3** CTP. 98    **R-LUX 234 MD3 DECOR** CTP. 98    **R-LUX 312 MD3** CTP. 100    **R-LUX 312 MD3 DECOR** CTP. 100



**R-LUX 40 BD** CTP. 102    **R-LUX 40 BD DECOR** CTP. 102    **R-LUX 78 BD** CTP. 104    **R-LUX 78 BD DECOR** CTP. 104    **R-LUX 114 BD** CTP. 106    **R-LUX 114 BD DECOR** CTP. 106



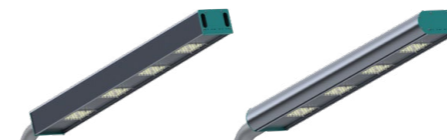
**R-LUX 152 BD** CTP. 108    **R-LUX 152 BD DECOR** CTP. 108    **R-LUX 189 BD** CTP. 110    **R-LUX 189 BD DECOR** CTP. 110    **R-LUX 227 BD** CTP. 112    **R-LUX 227 BD DECOR** CTP. 112



**R-LUX 60 BL** CTP. 114    **R-LUX 60 BL DECOR** CTP. 114    **R-LUX 98 BL** CTP. 116    **R-LUX 98 BL DECOR** CTP. 116    **R-LUX 118 BL** CTP. 118    **R-LUX 118 BL DECOR** CTP. 118

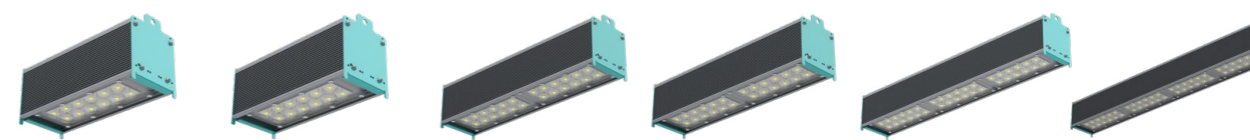


**R-LUX 150 BL** CTP. 120    **R-LUX 150 BL DECOR** CTP. 120    **R-LUX 176 BL** CTP. 122    **R-LUX 176 BL DECOR** CTP. 122    **R-LUX 200 BL** CTP. 124    **R-LUX 200 BL DECOR** CTP. 124

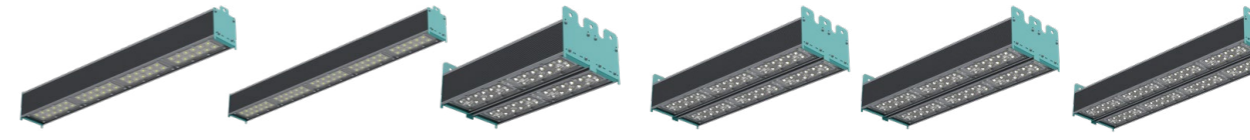


**R-LUX 235 BL** CTP. 126    **R-LUX 235 BL DECOR** CTP. 126

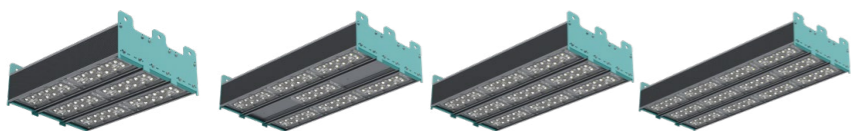
## ПРОМЫШЛЕННОЕ ОСВЕЩЕНИЕ



**I-LUX 29 M** CTP. 130    **I-LUX 38 M** CTP. 132    **I-LUX 55 M** CTP. 134    **I-LUX 64 M** CTP. 136    **I-LUX 82 M** CTP. 138    **I-LUX 104 M** CTP. 140



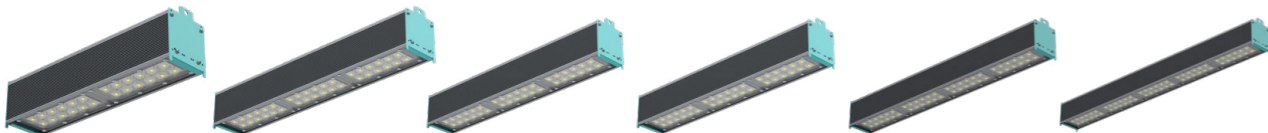
**I-LUX 109 M** CTP. 142    **I-LUX 137 M** CTP. 144    **I-LUX 109 M2** CTP. 146    **I-LUX 128 M2** CTP. 148    **I-LUX 164 M2** CTP. 150    **I-LUX 218 M2** CTP. 152



I-LUX 164 M3 CTP. 154 I-LUX 192 M3 CTP. 156 I-LUX 246 M3 CTP. 158 I-LUX 326 M3 CTP. 160



I-LUX 21 MD CTP. 162 I-LUX 29 MD CTP. 164 I-LUX 38 MD CTP. 166 I-LUX 45 MD CTP. 168 I-LUX 50 MD CTP. 170 I-LUX 53 MD CTP. 172



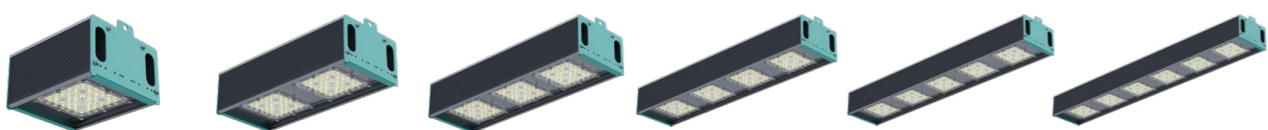
I-LUX 64 MD CTP. 174 I-LUX 70 MD CTP. 176 I-LUX 78 MD CTP. 178 I-LUX 96 MD CTP. 180 I-LUX 104 MD CTP. 182 I-LUX 130 MD CTP. 184



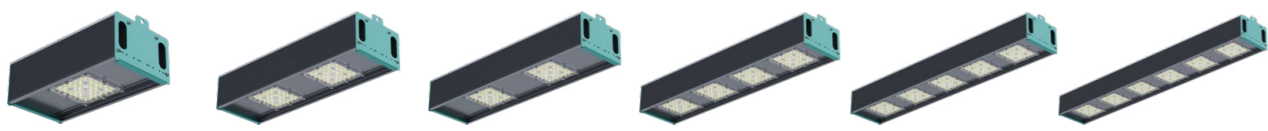
I-LUX 104 MD2 CTP. 186 I-LUX 130 MD2 CTP. 188 I-LUX 156 MD2 CTP. 190 I-LUX 208 MD2 CTP. 192 I-LUX 156 MD3 CTP. 194 I-LUX 182 MD3 CTP. 196



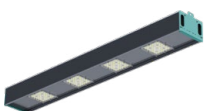
I-LUX 208 MD3 CTP. 198 I-LUX 234 MD3 CTP. 200 I-LUX 312 MD3 CTP. 202



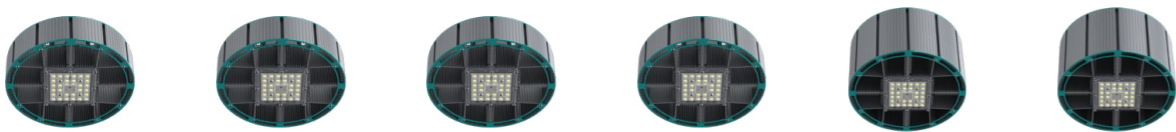
I-LUX 40 BD CTP. 204 I-LUX 78 BD CTP. 206 I-LUX 114 BD CTP. 208 I-LUX 152 BD CTP. 210 I-LUX 189 BD CTP. 212 I-LUX 227 BD CTP. 214



I-LUX 60 BL CTP. 216 I-LUX 98 BL CTP. 218 I-LUX 118 BL CTP. 220 I-LUX 150 BL CTP. 222 I-LUX 176 BL CTP. 224 I-LUX 200 BL CTP. 226



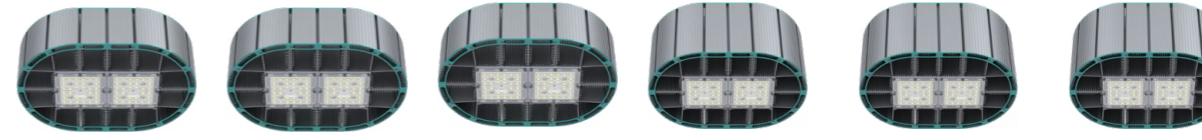
I-LUX 235 BL CTP. 228



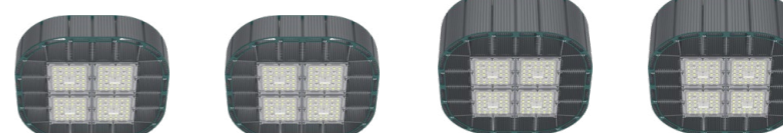
I-LUX 50 HB LITE CTP. 230 I-LUX 50 HB CTP. 231 I-LUX 64 HB CTP. 232 I-LUX 82 HB CTP. 233 I-LUX 90 HB CTP. 234 I-LUX 100 HB CTP. 235



I-LUX 110 HB CTP. 236 I-LUX 120 HB CTP. 237



I-LUX 98 HB2 CTP. 238 I-LUX 118 HB2 CTP. 239 I-LUX 140 HB2 CTP. 240 I-LUX 177 HB2 CTP. 241 I-LUX 189 HB2 CTP. 242 I-LUX 207 HB2 CTP. 243



I-LUX 195 HB4 CTP. 244 I-LUX 228 HB4 CTP. 245 I-LUX 261 HB4 CTP. 246 I-LUX 300 HB4 CTP. 247

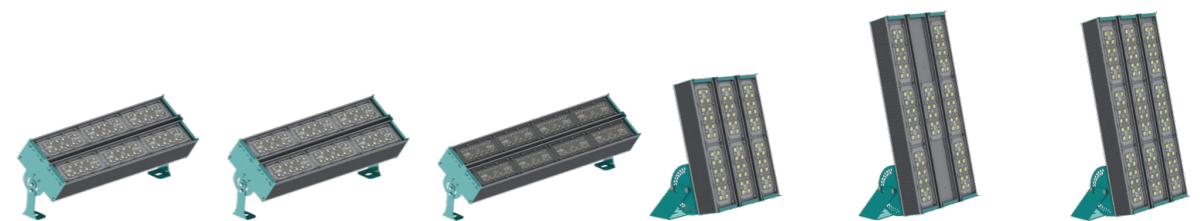


I-LUX FL CTP. 248 I-LUX F CTP. 249

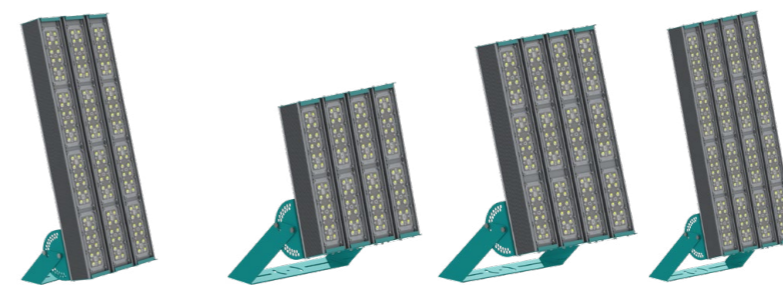
ПРОЕКТОРНОЕ ОСВЕЩЕНИЕ



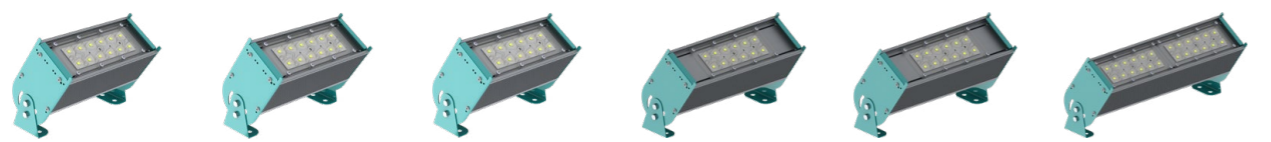
P-LUX 29 M CTP. 252 P-LUX 38 M CTP. 253 P-LUX 55 M CTP. 254 P-LUX 64 M CTP. 255 P-LUX 82 M CTP. 256 P-LUX 109 M2 CTP. 257



P-LUX 128 M2 CTP. 258 P-LUX 164 M2 CTP. 259 P-LUX 218 M2 CTP. 260 P-LUX 164 M3 CTP. 261 P-LUX 192 M3 CTP. 262 P-LUX 246 M3 CTP. 263



P-LUX 326 M3 CTP. 264 P-LUX 218 M4 CTP. 265 P-LUX 326 M4 CTP. 266 P-LUX 430 M4 CTP. 267



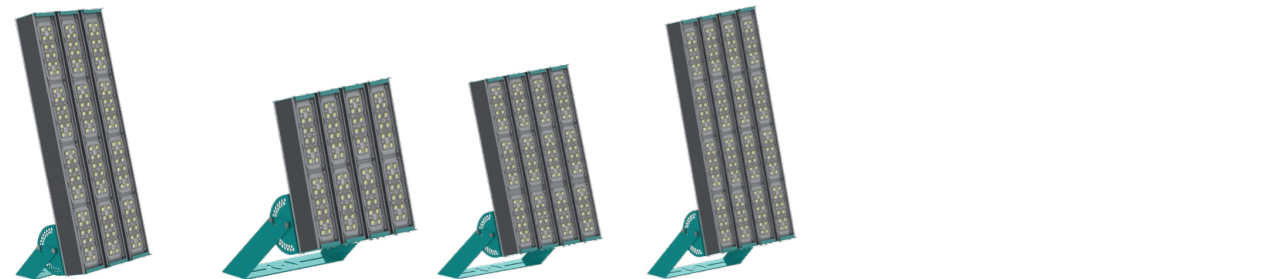
**P-LUX 21 MD** CTP. 268    **P-LUX 29 MD** CTP. 269    **P-LUX 38 MD** CTP. 270    **P-LUX 45 MD** CTP. 271    **P-LUX 50 MD** CTP. 272    **P-LUX 53 MD** CTP. 273



**P-LUX 64 MD** CTP. 274    **P-LUX 70 MD** CTP. 275    **P-LUX 78 MD** CTP. 276    **P-LUX 96 MD** CTP. 277    **P-LUX 104 MD2** CTP. 278    **P-LUX 130 MD2** CTP. 279



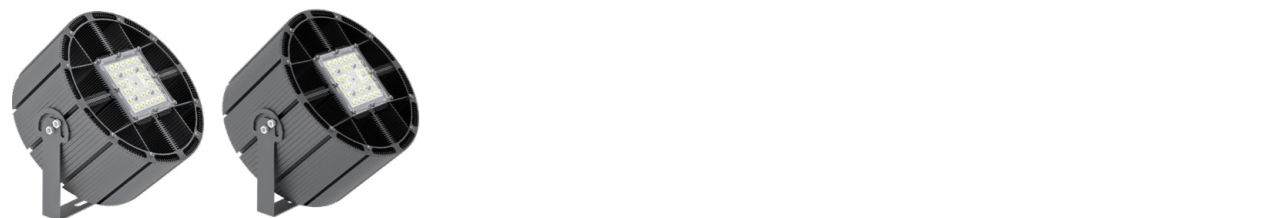
**P-LUX 156 MD2** CTP. 280    **P-LUX 208 MD2** CTP. 281    **P-LUX 156 MD3** CTP. 282    **P-LUX 182 MD3** CTP. 283    **P-LUX 208 MD3** CTP. 284    **P-LUX 234 MD3** CTP. 285



**P-LUX 312 MD3** CTP. 286    **P-LUX 208 MD4** CTP. 287    **P-LUX 312 MD4** CTP. 288    **P-LUX 416 MD4** CTP. 289

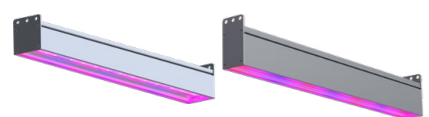


**P-LUX 50 HB LITE** CTP. 290    **P-LUX 50 HB** CTP. 291    **P-LUX 64 HB** CTP. 292    **P-LUX 82 HB** CTP. 293    **P-LUX 90 HB** CTP. 294    **P-LUX 100 HB** CTP. 295



**P-LUX 110 HB** CTP. 296    **P-LUX 120 HB** CTP. 297

**ФИТО ОСВЕЩЕНИЕ**



**F-LUX H** CTP. 300    **F-LUX E** CTP. 301

**ОФИСНОЕ ОСВЕЩЕНИЕ**



**O-LUX PRO** CTP. 304    **O-LUX** CTP. 305    **O-LUX CRI90** CTP. 306    **O-LUX КОМФОРТ** CTP. 307    **O-LUX ДД** CTP. 308    **O-LUX ДД+ДС** CTP. 309



**O-LUX S PRO** CTP. 310    **O-LUX S** CTP. 311    **O-LUX S CRI90** CTP. 312    **O-LUX S КОМФОРТ** CTP. 313    **O-LUX SL PRO** CTP. 314    **O-LUX SL** CTP. 315



**O-LUX SS PRO** CTP. 316    **D-LUX L** CTP. 317

**ЖКХ ОСВЕЩЕНИЕ**



**C-LUX 10 IP65** CTP. 320    **C-LUX 18 IP65** CTP. 320    **C-LUX 25 IP65** CTP. 320    **C-LUX 6/10/12 L IP54** CTP. 320    **C-LUX 8 LM IP20** CTP. 320

**ПАРКОВОЕ ОСВЕЩЕНИЕ**



**S-LUX РЕТРО** CTP. 324    **S-LUX ЛУНА** CTP. 324    **S-LUX ПАРИЖ** CTP. 324    **S-LUX ТОКИО** CTP. 324

**АРХИТЕКТУРНОЕ ОСВЕЩЕНИЕ**



**A-LUX SPOT** CTP. 328    **A-LUX EH** CTP. 330    **A-LUX EL** CTP. 332





**ТОРГОВО-  
ЛОГИСТИЧЕСКОЕ  
ОСВЕЩЕНИЕ**

# H-LUX EQ PRO



EMC

A++

cos φ > 0,95

K<sub>n</sub> < 1%

CRI > 80

230 В

AC DC

0/50/60 Гц

IP40

IP54

IP65

УХЛ 4

УЗ

EMC

LEDiL

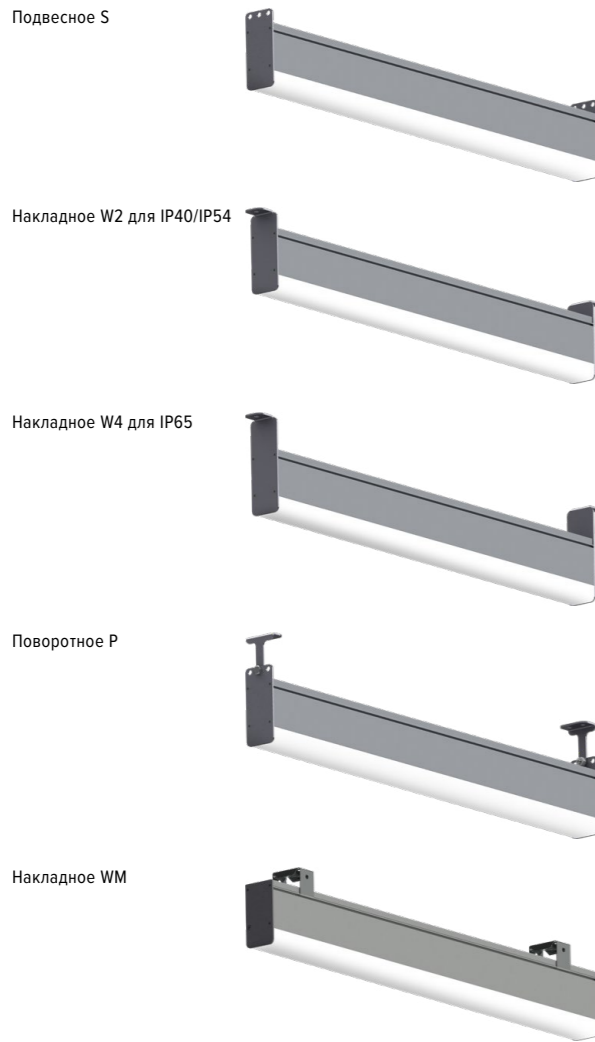
GEOLUX

Helvar

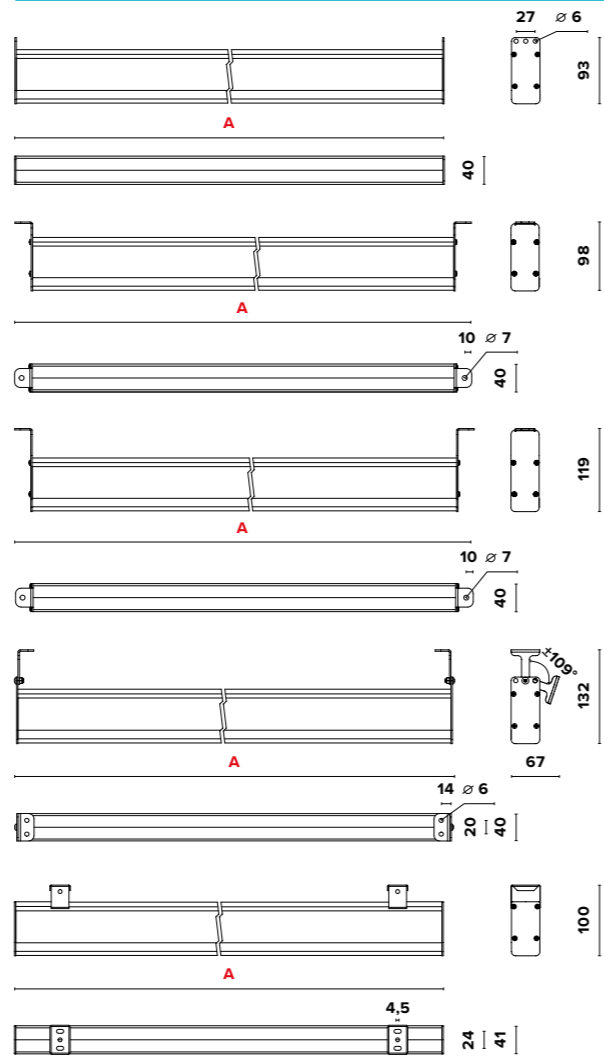
EM

DIM

RAL



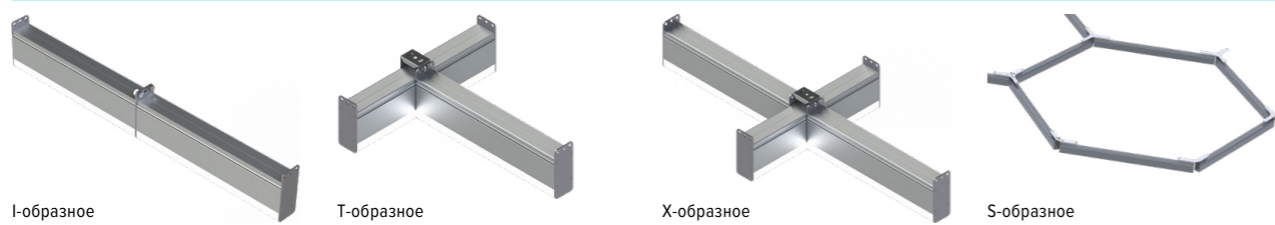
## ГАБАРИТНЫЕ РАЗМЕРЫ H-LUX EQ PRO



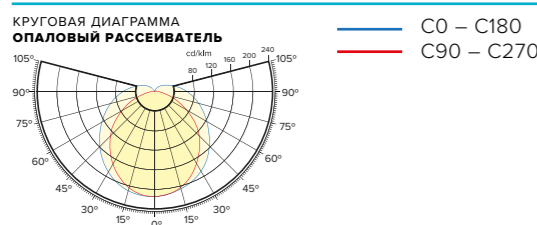
## «ТРАНЗИТНОЕ» ПОДКЛЮЧЕНИЕ



## ВИДЫ СОЕДИНЕНИЙ



## КРИВЫЕ СИЛЫ СВЕТА



### О продукте

Уникальность PRO серии заключается в использовании светодиодов с повышенной эффективностью 4000 лм/метр. Серия линейных светильников H-lux EQ PRO применяется для административно-бытового, офисного и торгового освещения. Объемная П-образная форма рассеивателя переотражает свет внутри и расширяет угол раскрытия свыше 180°, что увеличивает вертикальную освещенность – товар на полках лучше освещен.

### Установка

Подключение провода питания выполняется к быстрозажимной клеммной колодке. При необходимости светильник можно легко отключить и перенести на другое место подключения. Благодаря 4 типам креплений и 4 видам соединений светильники монтируются на любую поверхность и в любой композиции. Возможность перпендикулярной стыковки светильников с применением накладного крепления WM.

### Конструкция

Корпус светильника самый легкий в своем сегменте – геометрия тщательно просчитана для обеспечения максимальной теплоотдачи при минимальном весе. Светильник оснащен пластиковой крышкой, которую легко открыть для обслуживания или замены драйвера без демонтажа светильника. Возможность дополнительной герметизации светильника до версий IP54 / IP65. Для версии IP65 изменение климатической зоны с УХЛ4 до УЗ.

### Заменяемый аналог

- H-lux 9 EQ03 PRO: ЛПО / ЛСП 1x18 / КЛЛ-20 / ЛОН-100
- H-lux 18 EQ06 PRO: ЛПО / ЛСП 2x18, 1x36 / КЛЛ-40 / ЛОН-150
- H-lux 26 EQ09 PRO: ЛПО / ЛСП 2x36Вт, 1x58Вт
- H-lux 34 EQ12 PRO: ЛПО / ЛСП 2x36Вт, 1x58Вт
- H-lux 41 EQ15 PRO: ЛПО / ЛСП 2x58Вт
- H-lux 50 EQ18 PRO: ЛПО / ЛСП 2x58Вт, 4x36Вт
- H-lux 57 EQ21 PRO: ЛПО / ЛСП 2x58Вт, 4x36Вт
- H-lux 65 EQ24 PRO: ЛПО / ЛСП 2x58Вт, 4x36Вт
- H-lux 73 EQ27 PRO: ЛПО / ЛСП 4x58Вт
- H-lux 81 EQ30 PRO: ЛПО / ЛСП 4x58Вт

### Оптическая часть

Объемный рассеиватель изготовлен из светостабилизированного опалового ударопрочного поликарбоната позволяет получить мягкий рассеянный свет. Расширенный световой угол более 180°. 100% отсутствие слепящего эффекта. Тип светодиодов: SMD.

### «Транзитное» подключение

Все светильники серии H-lux могут монтироваться в непрерывную световую линию с «транзитным» подключением питания (опционально). Модификация с транзитным кабелем внутри позволяет делать одну точку подключения на линию светильников до 50 м.

### Характеристики

- Коррелированная цветовая температура – 3000K, 4000 K, 5000 K (альтернативные доступны по запросу)
- Напряжение питающей сети 198 – 264 VAC / 176 – 280 VDC
- Частота питающей сети 47 – 63 Гц
- Защита от перенапряжения до 300 V
- Грозозащита L – L 1 kV / L – E 2 kV
- Диапазон рабочих температур от 0 °C до +40 °C (IP40 / IP54)
- Диапазон рабочих температур от -45 °C до +40 °C (IP65)

### Опции

- Дополнительная герметизация до IP54
- Дополнительная герметизация до IP65
- Транзитное подключение светильников в линию TP
- Блок аварийного питания БАП
- Клапан выравнивания давления КВД
- Анодирование корпуса
- Покраска корпуса по палитре RAL
- Герметичный разъем питания IP68
- Вывод питающего провода через торцевую крышку КПТ
- Комплект подвесного крепления (2 тросика, 2 зажима, 2 Duplex)
- Угловой соединитель
- Адаптеры для шинпровода 4TRA
- Диммируемый драйвер DIM (протоколы DALI, 0...10В, ШИМ)
- Модификация с беспроводным модулем управления
- Модификация с модулем управления по питающей сети

Наименование	A, мм	Цветовая температура, К	Тип крепления	Световой поток, лм	Мощность, Вт	Масса, кг	Артикул
H-lux 9 EQ03 PRO 1220-508-S-Д Опал IP40 Г5	309	5000	Подвесное	1220	9	0,5	191-009-5112-43
H-lux 9 EQ03 PRO 1220-508-W2-Д Опал IP40 Г5	355	5000	Накладное	1220	9	0,5	191-009-5712-43
H-lux 9 EQ03 PRO 1220-508-P-Д Опал IP40 Г5	315	5000	Поворотное	1220	9	0,5	191-009-5212-43
H-lux 18 EQ06 PRO 2450-508-S-Д Опал IP40 Г5	604	5000	Подвесное	2450	18	0,8	191-018-5112-43
H-lux 18 EQ06 PRO 2450-508-W2-Д Опал IP40 Г5	650	5000	Накладное	2450	18	0,8	191-018-5712-43
H-lux 18 EQ06 PRO 2450-508-P-Д Опал IP40 Г5	610	5000	Поворотное	2450	18	0,8	191-018-5212-43
H-lux 26 EQ09 PRO 3670-508-S-Д Опал IP40 Г5	904	5000	Подвесное	3670	26	1,2	191-026-5112-43
H-lux 26 EQ09 PRO 3670-508-W2-Д Опал IP40 Г5	950	5000	Накладное	3670	26	1,2	191-026-5712-43
H-lux 26 EQ09 PRO 3670-508-P-Д Опал IP40 Г5	910	5000	Поворотное	3670	26	1,2	191-026-5212-43
H-lux 34 EQ12 PRO 4900-508-S-Д Опал IP40 Г5	1204	5000	Подвесное	4900	34	1,5	191-034-5112-43
H-lux 34 EQ12 PRO 4900-508-W2-Д Опал IP40 Г5	1250	5000	Накладное	4900	34	1,5	191-034-5712-43
H-lux 34 EQ12 PRO 4900-508-P-Д Опал IP40 Г5	1210	5000	Поворотное	4900	34	1,5	191-034-5212-43
H-lux 41 EQ15 PRO 6120-508-S-Д Опал IP40 Г5	1504	5000	Подвесное	6120	41	1,8	191-041-5112-43
H-lux 41 EQ15 PRO 6120-508-W2-Д Опал IP40 Г5	1550	5000	Накладное	6120	41	1,8	191-041-5712-43
H-lux 41 EQ15 PRO 6120-508-P-Д Опал IP40 Г5	1510	5000	Поворотное	6120	41	1,8	191-041-5212-43
H-lux 50 EQ18 PRO 7350-508-S-Д Опал IP40 Г5	1804	5000	Подвесное	7350	50	2,1	191-050-5112-43
H-lux 50 EQ18 PRO 7350-508-W2-Д Опал IP40 Г5	1850	5000	Накладное	7350	50	2,1	191-050-5712-43
H-lux 50 EQ18 PRO 7350-508-P-Д Опал IP40 Г5	1810	5000	Поворотное	7350	50	2,1	191-050-5212-43
H-lux 57 EQ21 PRO 8570-508-S-Д Опал IP40 Г5	2104	5000	Подвесное	8570	57	2,5	191-057-5112-43
H-lux 57 EQ21 PRO 8570-508-W2-Д Опал IP40 Г5	2150	5000	Накладное	8570	57	2,5	191-057-5712-43
H-lux 57 EQ21 PRO 8570-508-P-Д Опал IP40 Г5	2110	5000	Поворотное	8570	57	2,5	191-057-5212-43
H-lux 65 EQ24 PRO 9800-508-S-Д Опал IP40 Г5	2404	5000	Подвесное	9800	65	2,9	191-065-5112-43
H-lux 65 EQ24 PRO 9800-508-W2-Д Опал IP40 Г5	2450	5000	Накладное	9800	65	2,9	191-065-5712-43
H-lux 65 EQ24 PRO 9800-508-P-Д Опал IP40 Г5	2410	5000	Поворотное	9800	65	2,9	191-065-5212-43
H-lux 73 EQ27 PRO 11020-508-S-Д Опал IP40 Г5	2704	5000	Подвесное	11020	73	3,3	191-073-5112-43
H-lux 73 EQ27 PRO 11020-508-W2-Д Опал IP40 Г5	2705	5000	Накладное	11020	73	3,3	191-073-5712-43
H-lux 73 EQ27 PRO 11020-508-P-Д Опал IP40 Г5	2710	5000	Поворотное	11020	73	3,3	191-073-5212-43
H-lux 81 EQ30 PRO 12260-508-S-Д Опал IP40 Г5	3004	5000	Подвесное	12260	81	3,7	191-081-5112-43
H-lux 81 EQ30 PRO 12260-508-W2-Д Опал IP40 Г5	3050	5000	Накладное	12260	81	3,7	191-081-5712-43
H-lux 81 EQ30 PRO 12260-508-P-Д Опал IP40 Г5	3010	5000	Поворотное	12260	81	3,7	191-081-5212-43

# H-LUX EQF PRO



EMC

A++

cos φ > 0,95

K<sub>n</sub> < 1%

CRI > 80

230 В

AC DC

0/50/60 Гц

IP40

IP54

IP65

УХЛ 4

УЗ

EAC

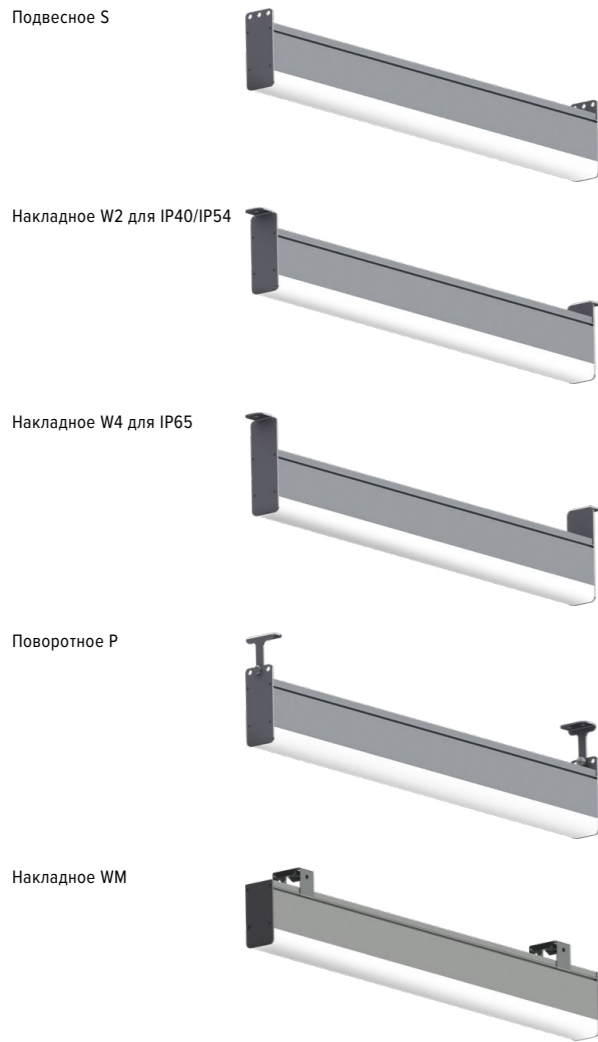
LEDiL

Helvar

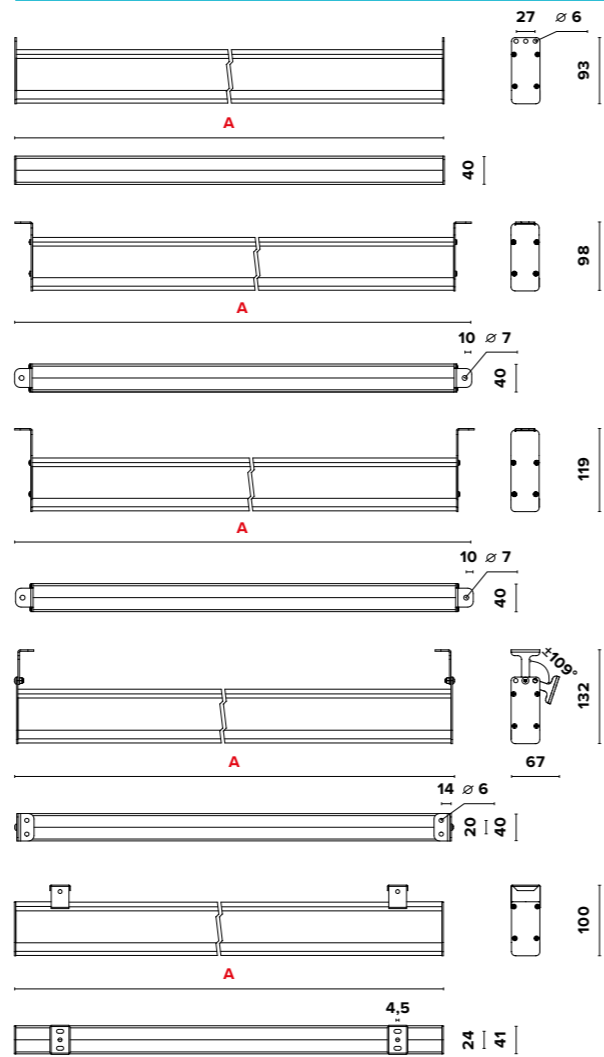
EM

DIM

RAL



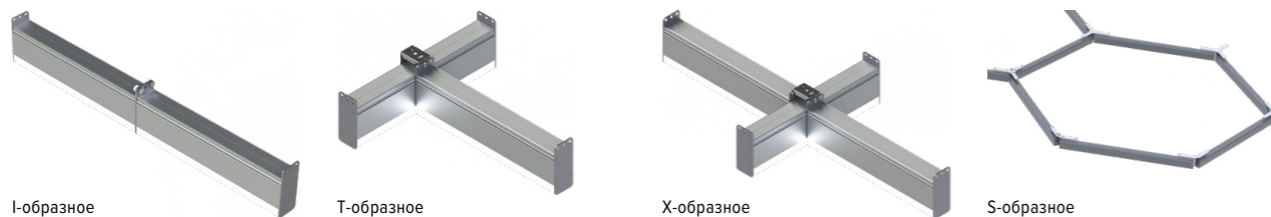
## ГАБАРИТНЫЕ РАЗМЕРЫ H-LUX EQF PRO



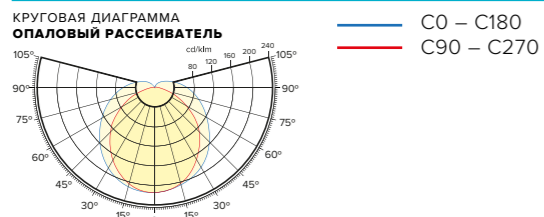
## «ТРАНЗИТНОЕ» ПОДКЛЮЧЕНИЕ



## ВИДЫ СОЕДИНЕНИЙ



## КРИВЫЕ СИЛЫ СВЕТА



### О продукте

Серия линейных светильников H-lux EQF PRO отличаются от серии H-lux EQ PRO большей мощностью и световым потоком 7300 лм на метр длины. Применяются для освещения промышленных, логистических объектов и больших торговых центров, где требуется максимальная равномерность освещения. Объемная П-образная форма рассеивателя переотражает свет внутри и расширяет угол раскрытия свыше 180°, что увеличивает вертикальную освещенность – товар на полках лучше освещен.

### Установка

Подключение провода питания выполняется к быстрозажимной клеммной колодке. При необходимости светильник можно легко отключить и перенести на другое место подключения. Благодаря 4 типам креплений и 4 видам соединений светильники монтируются на любую поверхность и в любой композиции. Возможность перпендикулярной стыковки светильников с применением накладного крепления WM.

### Конструкция

Корпус светильника самый легкий в своем сегменте – геометрия тщательно просчитана для обеспечения максимальной теплоотдачи при минимальном весе. Светильник оснащен пластиковой крышкой, которую легко открыть для обслуживания или замены драйвера без демонтажа светильника. Возможность дополнительной герметизации светильника до версий IP54 / IP65. Для версии IP65 изменение климатической зоны с УХЛ4 до УЗ.

### Заменяемый аналог

H-lux 20 EQF03 PRO: ЛПО / ЛСП 2x18, 1x36 / КЛЛ-40 / ЛОН-150  
 H-lux 36 EQF06 PRO: ЛПО / ЛСП 2x36, 1x58 / КЛЛ-60  
 H-lux 52 EQF09 PRO: ЛПО / ЛСП 2x58Вт / РСП 125 (ДРЛ-125Вт)  
 H-lux 69 EQF12 PRO: РСП 250 (ДРЛ-250Вт) / ЛСП 4x36Вт  
 H-lux 86 EQF15 PRO: ЛПО / ЛСП 4x58Вт / ГСП 150 (МГЛ-150Вт)  
 H-lux 102 EQF18 PRO: ЛПО / ЛСП 4x58Вт / ГСП 150 (МГЛ-150Вт)  
 H-lux 119 EQF21 PRO: РСП 400 (ДРЛ-400Вт) / ГСП 250 (МГЛ-250Вт)  
 H-lux 135 EQF24 PRO: РСП 400 (ДРЛ-400Вт) / ГСП 250 (МГЛ-250Вт)  
 H-lux 152 EQF27 PRO: РСП 700 (ДРЛ-700Вт) / ГСП 400 (МГЛ-400Вт)  
 H-lux 172 EQF30 PRO: РСП 700 (ДРЛ-700Вт) / ГСП 400 (МГЛ-400Вт)

### Оптическая часть

Объемный рассеиватель изготовлен из светостабилизированного опалового ударопрочного поликарбоната позволяет получить мягкий рассеянный свет. Расширенный световой угол более 180°. 100% отсутствие слепящего эффекта. Тип светодиодов: SMD.

### «Транзитное» подключение

Все светильники серии H-lux могут монтироваться в непрерывную световую линию с «транзитным» подключением питания (опционально).

Модификация с транзитным кабелем внутри позволяет делать одну точку подключения на линию светильников до 50 м.

### Характеристики

Коррелированная цветовая температура – 3000K, 4000 K, 5000 K (альтернативные доступны по запросу)  
 Напряжение питающей сети 198 – 264 VAC / 176 – 280 VDC  
 Частота питающей сети 47 – 63 Гц  
 Защита от перенапряжения до 300 В  
 Грозозащита L – 1 kV / L – E 2 kV  
 Диапазон рабочих температур от 0 °C до +40 °C (IP40 / IP54)  
 Диапазон рабочих температур от -45 °C до +40 °C (IP65)

### Опции

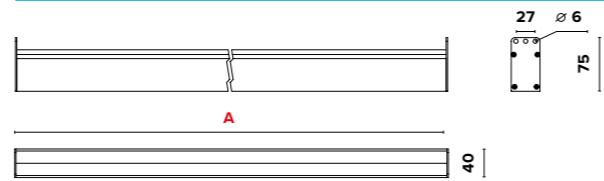
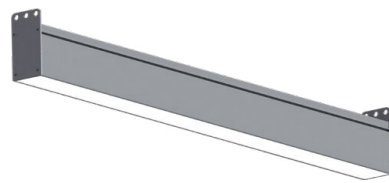
Дополнительная герметизация до IP54  
 Дополнительная герметизация до IP65  
 Транзитное подключение светильников в линию TP  
 Блок аварийного питания БАП  
 Клапан выравнивания давления КВД  
 Анодирование корпуса  
 Покраска корпуса по палитре RAL  
 Герметичный разъем питания IP68  
 Вывод питающего провода через торцевую крышку КПТ  
 Комплект подвесного крепления (2 тросика, 2 зажима, 2 Duplex)  
 Угловой соединитель  
 Адаптеры для шинпровода 4TRA  
 Диммируемый драйвер DIM (протоколы DALI, 0...10V, ШИМ)  
 Модификация с беспроводным модулем управления  
 Модификация с модулем управления по питающей сети

Наименование	A, мм	Цветовая температура, К	Тип крепления	Световой поток, лм	Мощность, Вт	Масса, кг	Артикул
H-lux 20 EQF03 PRO 2210-508-S-Д Опал IP40 Г5	309	5000	Подвесное	2210	20	0,5	191-020-5112-43
H-lux 20 EQF03 PRO 2210-508-W2-Д Опал IP40 Г5	355	5000	Накладное	2210	20	0,5	191-020-5712-43
H-lux 20 EQF03 PRO 2210-508-P-Д Опал IP40 Г5	315	5000	Поворотное	2210	20	0,5	191-020-5212-43
H-lux 36 EQF06 PRO 4420-508-S-Д Опал IP40 Г5	604	5000	Подвесное	4420	36	0,8	191-036-5112-43
H-lux 36 EQF06 PRO 4420-508-W2-Д Опал IP40 Г5	650	5000	Накладное	4420	36	0,8	191-036-5712-43
H-lux 36 EQF06 PRO 4420-508-P-Д Опал IP40 Г5	610	5000	Поворотное	4420	36	0,8	191-036-5212-43
H-lux 52 EQF09 PRO 6630-508-S-Д Опал IP40 Г5	904	5000	Подвесное	6630	52	1,2	191-052-5112-43
H-lux 52 EQF09 PRO 6630-508-W2-Д Опал IP40 Г5	950	5000	Накладное	6630	52	1,2	191-052-5712-43
H-lux 52 EQF09 PRO 6630-508-P-Д Опал IP40 Г5	910	5000	Поворотное	6630	52	1,2	191-052-5212-43
H-lux 69 EQF12 PRO 8850-508-S-Д Опал IP40 Г5	1204	5000	Подвесное	8850	69	1,5	191-069-5112-43
H-lux 69 EQF12 PRO 8850-508-W2-Д Опал IP40 Г5	1250	5000	Накладное	8850	69	1,5	191-069-5712-43
H-lux 69 EQF12 PRO 8850-508-P-Д Опал IP40 Г5	1210	5000	Поворотное	8850	69	1,5	191-069-5212-43
H-lux 86 EQF15 PRO 11060-508-S-Д Опал IP40 Г5	1504	5000	Подвесное	11060	86	1,8	191-086-5112-43
H-lux 86 EQF15 PRO 11060-508-W2-Д Опал IP40 Г5	1550	5000	Накладное	11060	86	1,8	191-086-5712-43
H-lux 86 EQF15 PRO 11060-508-P-Д Опал IP40 Г5	1510	5000	Поворотное	11060	86	1,8	191-086-5212-43
H-lux 102 EQF18 PRO 13270-508-S-Д Опал IP40 Г5	1804	5000	Подвесное	13270	102	2,1	191-102-5112-43
H-lux 102 EQF18 PRO 13270-508-W2-Д Опал IP40 Г5	1850	5000	Накладное	13270	102	2,1	191-102-5712-43
H-lux 102 EQF18 PRO 13270-508-P-Д Опал IP40 Г5	1810	5000	Поворотное	13270	102	2,1	191-102-5212-43
H-lux 119 EQF21 PRO 15480-508-S-Д Опал IP40 Г5	2104	5000	Подвесное	15480	119	2,5	191-119-5112-43
H-lux 119 EQF21 PRO 15480-508-W2-Д Опал IP40 Г5	2150	5000	Накладное	15480	119	2,5	191-119-5712-43
H-lux 119 EQF21 PRO 15480-508-P-Д Опал IP40 Г5	2110	5000	Поворотное	15480	119	2,5	191-119-5212-43
H-lux 135 EQF24 PRO 17690-508-S-Д Опал IP40 Г5	2404	5000	Подвесное	17690	135	2,9	191-135-5112-43
H-lux 135 EQF24 PRO 17690-508-W2-Д Опал IP40 Г5	2450	5000	Накладное	17690	135	2,9	191-135-5712-43
H-lux 135 EQF24 PRO 17690-508-P-Д Опал IP40 Г5	2410	5000	Поворотное	17690	135	2,9	191-135-5212-43
H-lux 152 EQF27 PRO 19900-508-S-Д Опал IP40 Г5	2704	5000	Подвесное	19900	152	3,3	191-152-5112-43
H-lux 152 EQF27 PRO 19900-508-W2-Д Опал IP40 Г5	2705	5000	Накладное	19900	152	3,3	191-152-5712-43
H-lux 152 EQF27 PRO 19900-508-P-Д Опал IP40 Г5	2710	5000	Поворотное	19900	152	3,3	191-152-5212-43
H-lux 172 EQF30 PRO 22120-508-S-Д Опал IP40 Г5	3004	5000	Подвесное	22120	172	3,7	191-172-5112-43
H-lux 172 EQF30 PRO 22120-508-W2-Д Опал IP40 Г5	3050	5000	Накладное	22120	172	3,7	191-172-5712-43
H-lux 172 EQF30 PRO 22120-508-P-Д Опал IP40 Г5	3010	5000	Поворотное	22120	172	3,7	191-172-5212-43

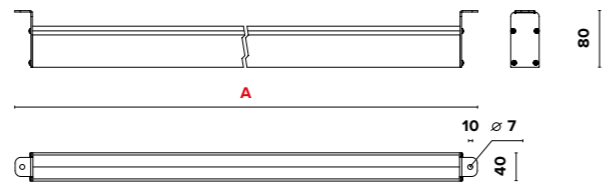
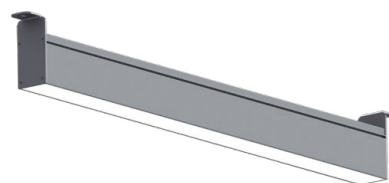
# H-LUX EH PRO

- 
- 
- 
- 
- 
- 
- 
- 
- 
- 
- 
- 
- 
- 
- 
- 
- 
- 
- 
- 

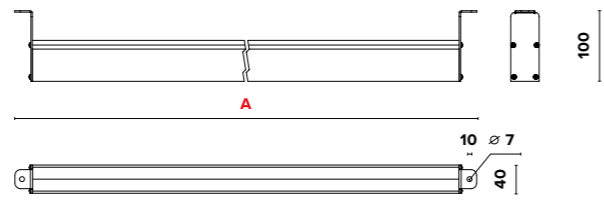
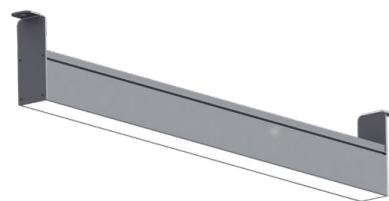
Подвесное S



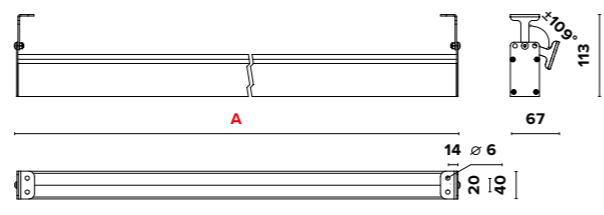
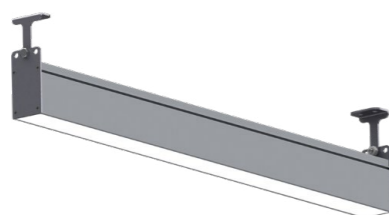
Накладное W2 для IP40/IP54



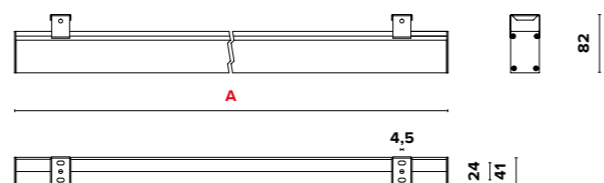
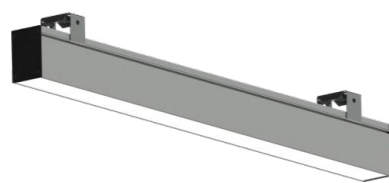
Накладное W4 для IP65



Поворотное P



Накладное WM



## ГАБАРИТНЫЕ РАЗМЕРЫ H-LUX EH PRO

### О продукте

Уникальность PRO серии заключается в использовании светодиодов с повышенной эффективностью 4000 лм/метр. Серия линейных светильников H-lux EH PRO с плоским рассеивателем обеспечивает защитный угол для глаз и исключает слепящее воздействие на них. В комбинации с матовым опаловым стеклом из PMMA дает мягкий комфортный свет даже при низкой высоте подвеса. Освещение торговых и логистических площадей с оптикой LOOM позволяет добиться высокой вертикальной освещенности стеллажей с товаром без пересвета проходов между высокими стеллажами.

### Установка

Подключение провода питания выполняется к быстрозажимной клеммной колодке. При необходимости светильник можно легко отключить и перенести на другое место подключения. Благодаря 4 типам креплений и 4 видам соединений светильники монтируются на любую поверхность и в любой композиции. Возможность перпендикулярной стыковки светильников с применением накладного крепления WM.

### Конструкция

Корпус светильника самый легкий в своем сегменте – геометрия тщательно просчитана для обеспечения максимальной теплоотдачи при минимальном весе. Светильник оснащен пластиковой крышкой, которую легко открыть для обслуживания или замены драйвера без демонтажа светильника. Возможность дополнительной герметизации светильника до версий IP54 / IP65. Для версии IP65 изменение климатической зоны с УХЛ4 до УЗ.

### Заменяемый аналог

H-lux 9 EH03 PRO: ЛПО / ЛСП 1x18 / КЛЛ-20 / ЛОН-100  
 H-lux 18 EH06 PRO: ЛПО / ЛСП 2x18Вт, 1x36Вт / КЛЛ-40 / ЛОН-150  
 H-lux 26 EH09 PRO: ЛПО / ЛСП 2x36Вт, 1x58Вт  
 H-lux 34 EH12 PRO: ЛПО / ЛСП 2x36Вт, 1x58Вт  
 H-lux 41 EH15 PRO: ЛПО / ЛСП 2x58Вт  
 H-lux 50 EH18 PRO: ЛПО / ЛСП 2x58Вт, 4x36Вт  
 H-lux 57 EH21 PRO: ЛПО / ЛСП 2x58Вт, 4x36Вт  
 H-lux 65 EH24 PRO: ЛПО / ЛСП 2x58Вт, 4x36Вт  
 H-lux 73 EH27 PRO: ЛПО / ЛСП 4x58Вт  
 H-lux 81 EH30 PRO: ЛПО / ЛСП 4x58Вт

### Оптическая часть

Новейшая линейная оптика (Г40x100° / Д60x90° / кососвет / Д80x110° / Д90x100° / Д70x100° / Д110x100° / Ш145x100° / Ш165x130°) в сочетании с прозрачным рассеивателем позволяет смоделировать все возможные конфигурации и высоты, чтобы решить любую задачу. Материалы рассеивателя: прозрачный поликарбонат / опаловый полистирол. Тип светодиодов: SMD.

### «Транзитное» подключение

Все светильники серии H-lux могут монтироваться в непрерывную световую линию с «транзитным» подключением питания (опционально). Модификация с транзитным кабелем внутри позволяет делать одну точку подключения на линию светильников до 50 м.

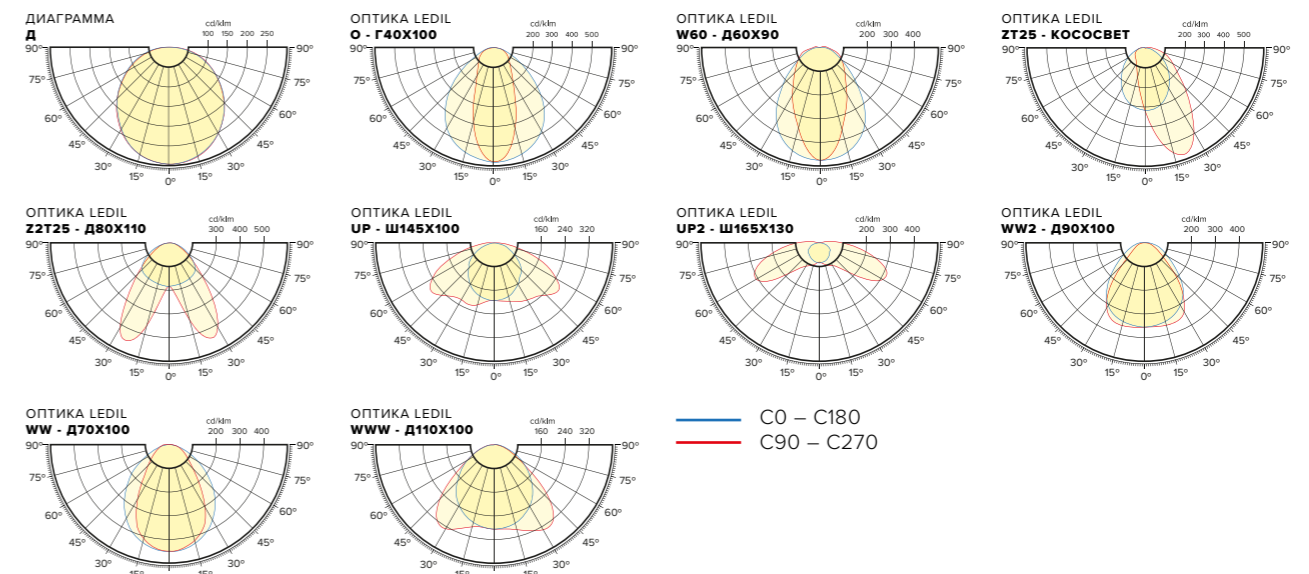
### Характеристики

Коррелированная цветовая температура – 3000K, 4000 K, 5000 K (альтернативные доступны по запросу)  
 Напряжение питающей сети 198 – 264 VAC / 176 – 280 VDC  
 Частота питающей сети 47 – 63 Гц  
 Защита от перенапряжения до 300 V  
 Грозозащита L – L 1 kV / L – E 2 kV  
 Диапазон рабочих температур от 0 °C до +40 °C (IP40 / IP54)  
 Диапазон рабочих температур от -45 °C до +40 °C (IP65)

### Опции

- Дополнительная герметизация до IP54
- Дополнительная герметизация до IP65
- Транзитное подключение светильников в линию TP
- Блок аварийного питания БАП
- Клапан выравнивания давления КВД
- Анодирование корпуса
- Покраска корпуса по палитре RAL
- Герметичный разъем питания IP68
- Вывод питающего провода через торцевую крышку КПТ
- Комплект подвешивающего крепления (2 тросика, 2 зажима, 2 Duplex)
- Угловой соединитель
- Адаптеры для шинпровода 4TRA
- Диммируемый драйвер DIM (протоколы DALI, 0..10V, ШИМ)
- Модификация с беспроводным модулем управления
- Модификация с модулем управления по питающей сети

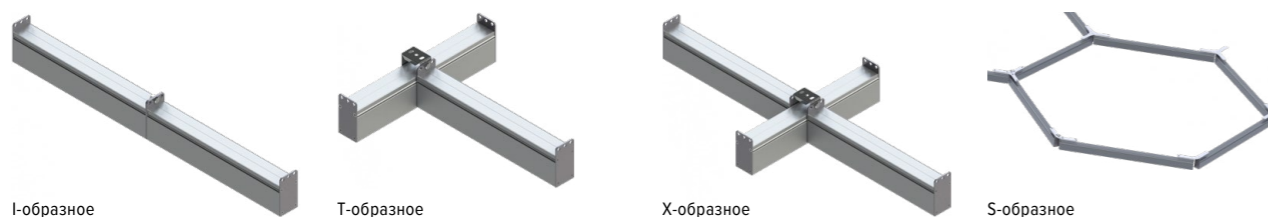
## КРИВЫЕ СИЛЫ СВЕТА



## «ТРАНЗИТНОЕ» ПОДКЛЮЧЕНИЕ



## ВИДЫ СОЕДИНЕНИЙ



Наименование	A, мм	Цветовая температура, К	Тип крепления	Световой поток, лм	Мощность, Вт	Масса, кг	Артикул
H-lux 9 EH03 PRO 1130-508-S-Д IP40 Г5	309	5000	Подвесное	1130	9	0,5	101-009-5112-43
H-lux 9 EH03 PRO 1290-508-S-Д IP40 Г5	309	5000	Подвесное	1290	9	0,5	101-009-5112-23
H-lux 9 EH03 PRO 1200-508-S-WW2 IP40 Г5	309	5000	Подвесное	1200	9	0,5	101-009-5152-23
H-lux 9 EH03 PRO 1310-508-S-WW IP40 Г5	309	5000	Подвесное	1310	9	0,5	101-009-5192-23
H-lux 9 EH03 PRO 1320-508-S-WWW IP40 Г5	309	5000	Подвесное	1320	9	0,5	101-009-5102-23
H-lux 9 EH03 PRO 1250-508-S-W60 IP40 Г5	309	5000	Подвесное	1250	9	0,5	101-009-5132-23
H-lux 9 EH03 PRO 1280-508-S-O IP40 Г5	309	5000	Подвесное	1280	9	0,5	101-009-5122-23

Наименование	А, мм	Цветовая температура, К	Тип крепления	Световой поток, лм	Мощность, Вт	Масса, кг	Артикул
H-lux 9 EH03 PRO 1280-508-S-UP IP40 Г5	309	5000	Подвесное	1280	9	0,5	101-009-5172-23
H-lux 9 EH03 PRO 1190-508-S-UP2 IP40 Г5	309	5000	Подвесное	1190	9	0,5	101-009-5162-23
H-lux 9 EH03 PRO 1300-508-S-ZT25 IP40 Г5	309	5000	Подвесное	1300	9	0,5	101-009-5142-23
H-lux 9 EH03 PRO 1300-508-S-ZT25 IP40 Г5	309	5000	Подвесное	1300	9	0,5	101-009-5182-23
H-lux 9 EH03 PRO 1130-508-W2-Д Опал IP40 Г5	355	5000	Накладное	1130	9	0,5	101-009-5712-43
H-lux 9 EH03 PRO 1290-508-W2-Д IP40 Г5	355	5000	Накладное	1290	9	0,5	101-009-5712-23
H-lux 9 EH03 PRO 1200-508-W2-WW2 IP40 Г5	355	5000	Накладное	1200	9	0,5	101-009-5752-23
H-lux 9 EH03 PRO 1310-508-W2-WW IP40 Г5	355	5000	Накладное	1310	9	0,5	101-009-5792-23
H-lux 9 EH03 PRO 1320-508-W2-WWW IP40 Г5	355	5000	Накладное	1320	9	0,5	101-009-5702-23
H-lux 9 EH03 PRO 1250-508-W2-W60 IP40 Г5	355	5000	Накладное	1250	9	0,5	101-009-5732-23
H-lux 9 EH03 PRO 1280-508-W2-О IP40 Г5	355	5000	Накладное	1280	9	0,5	101-009-5722-23
H-lux 9 EH03 PRO 1280-508-W2-UP IP40 Г5	355	5000	Накладное	1280	9	0,5	101-009-5772-23
H-lux 9 EH03 PRO 1190-508-W2-UP2 IP40 Г5	355	5000	Накладное	1190	9	0,5	101-009-5762-23
H-lux 9 EH03 PRO 1300-508-W2-ZT25 IP40 Г5	355	5000	Накладное	1300	9	0,5	101-009-5742-23
H-lux 9 EH03 PRO 1300-508-W2-ZT25 IP40 Г5	355	5000	Накладное	1300	9	0,5	101-009-5782-23
H-lux 9 EH03 PRO 1130-508-P-Д Опал IP40 Г5	314	5000	Поворотное	1130	9	0,5	101-009-5212-43
H-lux 9 EH03 PRO 1290-508-P-Д IP40 Г5	314	5000	Поворотное	1290	9	0,5	101-009-5212-23
H-lux 9 EH03 PRO 1200-508-P-WW2 IP40 Г5	314	5000	Поворотное	1200	9	0,5	101-009-5252-23
H-lux 9 EH03 PRO 1310-508-P-WW IP40 Г5	314	5000	Поворотное	1310	9	0,5	101-009-5292-23
H-lux 9 EH03 PRO 1320-508-P-WWW IP40 Г5	314	5000	Поворотное	1320	9	0,5	101-009-5202-23
H-lux 9 EH03 PRO 1250-508-P-W60 IP40 Г5	314	5000	Поворотное	1250	9	0,5	101-009-5232-23
H-lux 9 EH03 PRO 1280-508-P-О IP40 Г5	314	5000	Поворотное	1280	9	0,5	101-009-5222-23
H-lux 9 EH03 PRO 1280-508-P-UP IP40 Г5	314	5000	Поворотное	1280	9	0,5	101-009-5272-23
H-lux 9 EH03 PRO 1190-508-P-UP2 IP40 Г5	314	5000	Поворотное	1190	9	0,5	101-009-5262-23
H-lux 9 EH03 PRO 1300-508-P-ZT25 IP40 Г5	314	5000	Поворотное	1300	9	0,5	101-009-5242-23
H-lux 9 EH03 PRO 1300-508-P-ZT25 IP40 Г5	314	5000	Поворотное	1300	9	0,5	101-009-5282-23
H-lux 18 EH06 PRO 2250-508-S-Д Опал IP40 Г5	604	5000	Подвесное	2250	18	0,8	101-018-5112-43
H-lux 18 EH06 PRO 2590-508-S-Д IP40 Г5	604	5000	Подвесное	2590	18	0,8	101-018-5112-23
H-lux 18 EH06 PRO 2390-508-S-WW2 IP40 Г5	604	5000	Подвесное	2390	18	0,8	101-018-5152-23
H-lux 18 EH06 PRO 2620-508-S-WW IP40 Г5	604	5000	Подвесное	2620	18	0,8	101-018-5192-23
H-lux 18 EH06 PRO 2660-508-S-WWW IP40 Г5	604	5000	Подвесное	2660	18	0,8	101-018-5102-23
H-lux 18 EH06 PRO 2510-508-S-W60 IP40 Г5	604	5000	Подвесное	2510	18	0,8	101-018-5132-23
H-lux 18 EH06 PRO 2570-508-S-О IP40 Г5	604	5000	Подвесное	2570	18	0,8	101-018-5122-23
H-lux 18 EH06 PRO 2570-508-S-UP IP40 Г5	604	5000	Подвесное	2570	18	0,8	101-018-5172-23
H-lux 18 EH06 PRO 2360-508-S-UP2 IP40 Г5	604	5000	Подвесное	2360	18	0,8	101-018-5162-23
H-lux 18 EH06 PRO 2600-508-S-ZT25 IP40 Г5	604	5000	Подвесное	2600	18	0,8	101-018-5142-23
H-lux 18 EH06 PRO 2600-508-S-ZT25 IP40 Г5	604	5000	Подвесное	2600	18	0,8	101-018-5182-23
H-lux 18 EH06 PRO 2250-508-W2-Д Опал IP40 Г5	650	5000	Накладное	2250	18	0,8	101-018-5712-43
H-lux 18 EH06 PRO 2590-508-W2-Д IP40 Г5	650	5000	Накладное	2590	18	0,8	101-018-5712-23
H-lux 18 EH06 PRO 2390-508-W2-WW2 IP40 Г5	650	5000	Накладное	2390	18	0,8	101-018-5752-23
H-lux 18 EH06 PRO 2620-508-W2-WW IP40 Г5	650	5000	Накладное	2620	18	0,8	101-018-5792-23
H-lux 18 EH06 PRO 2660-508-W2-WWW IP40 Г5	650	5000	Накладное	2660	18	0,8	101-018-5702-23
H-lux 18 EH06 PRO 2510-508-W2-W60 IP40 Г5	650	5000	Накладное	2510	18	0,8	101-018-5732-23
H-lux 18 EH06 PRO 2570-508-W2-О IP40 Г5	650	5000	Накладное	2570	18	0,8	101-018-5722-23
H-lux 18 EH06 PRO 2570-508-W2-UP IP40 Г5	650	5000	Накладное	2570	18	0,8	101-018-5772-23
H-lux 18 EH06 PRO 2360-508-W2-UP2 IP40 Г5	650	5000	Накладное	2360	18	0,8	101-018-5762-23
H-lux 18 EH06 PRO 2600-508-W2-ZT25 IP40 Г5	650	5000	Накладное	2600	18	0,8	101-018-5742-23
H-lux 18 EH06 PRO 2600-508-W2-ZT25 IP40 Г5	650	5000	Накладное	2600	18	0,8	101-018-5782-23
H-lux 18 EH06 PRO 2250-508-P-Д Опал IP40 Г5	610	5000	Поворотное	2250	18	0,8	101-018-5212-43
H-lux 18 EH06 PRO 2590-508-P-Д IP40 Г5	610	5000	Поворотное	2590	18	0,8	101-018-5212-23
H-lux 18 EH06 PRO 2390-508-P-WW2 IP40 Г5	610	5000	Поворотное	2390	18	0,8	101-018-5252-23
H-lux 18 EH06 PRO 2620-508-P-WW IP40 Г5	610	5000	Поворотное	2620	18	0,8	101-018-5292-23
H-lux 18 EH06 PRO 2660-508-P-WWW IP40 Г5	610	5000	Поворотное	2660	18	0,8	101-018-5202-23
H-lux 18 EH06 PRO 2510-508-P-W60 IP40 Г5	610	5000	Поворотное	2510	18	0,8	101-018-5232-23
H-lux 18 EH06 PRO 2570-508-P-О IP40 Г5	610	5000	Поворотное	2570	18	0,8	101-018-5222-23
H-lux 18 EH06 PRO 2570-508-P-UP IP40 Г5	610	5000	Поворотное	2570	18	0,8	101-018-5272-23
H-lux 18 EH06 PRO 2360-508-P-UP2 IP40 Г5	610	5000	Поворотное	2360	18	0,8	101-018-5262-23
H-lux 18 EH06 PRO 2600-508-P-ZT25 IP40 Г5	610	5000	Поворотное	2600	18	0,8	101-018-5242-23
H-lux 18 EH06 PRO 2600-508-P-ZT25 IP40 Г5	610	5000	Поворотное	2600	18	0,8	101-018-5282-23
H-lux 26 EH09 PRO 3370-508-S-Д Опал IP40 Г5	904	5000	Подвесное	3370	26	1,2	101-026-5112-43
H-lux 26 EH09 PRO 3880-508-S-Д IP40 Г5	904	5000	Подвесное	3880	26	1,2	101-026-5112-23
H-lux 26 EH09 PRO 3580-508-S-WW2 IP40 Г5	904	5000	Подвесное	3580	26	1,2	101-026-5152-23
H-lux 26 EH09 PRO 3930-508-S-WW IP40 Г5	904	5000	Подвесное	3930	26	1,2	101-026-5192-23
H-lux 26 EH09 PRO 3980-508-S-WWW IP40 Г5	904	5000	Подвесное	3980	26	1,2	101-026-5102-23
H-lux 26 EH09 PRO 3760-508-S-W60 IP40 Г5	904	5000	Подвесное	3760	26	1,2	101-026-5132-23
H-lux 26 EH09 PRO 3840-508-S-О IP40 Г5	904	5000	Подвесное	3840	26	1,2	101-026-5122-23
H-lux 26 EH09 PRO 3840-508-S-UP IP40 Г5	904	5000	Подвесное	3840	26	1,2	101-026-5172-23
H-lux 26 EH09 PRO 3550-508-S-UP2 IP40 Г5	904	5000	Подвесное	3550	26	1,2	101-026-5762-23
H-lux 26 EH09 PRO 3890-508-S-ZT25 IP40 Г5	904	5000	Подвесное	3890	26	1,2	101-026-5142-23
H-lux 26 EH09 PRO 3890-508-S-ZT25 IP40 Г5	904	5000	Подвесное	3890	26	1,2	101-026-5182-23
H-lux 26 EH09 PRO 3370-508-W2-Д Опал IP40 Г5	950	5000	Накладное	3370	26	1,2	101-026-5712-43
H-lux 26 EH09 PRO 3880-508-W2-Д IP40 Г5	950	5000	Накладное	3880	26	1,2	101-026-5712-23
H-lux 26 EH09 PRO 3580-508-W2-WW2 IP40 Г5	950	5000	Накладное	3580	26	1,2	101-026-5752-23
H-lux 26 EH09 PRO 3930-508-W2-WW IP40 Г5	950	5000	Накладное	3930	26	1,2	101-026-5792-23
H-lux 26 EH09 PRO 3980-508-W2-WWW IP40 Г5	950	5000	Накладное	3980	26	1,2	101-026-5702-23
H-lux 26 EH09 PRO 3760-508-W2-W60 IP40 Г5	950	5000	Накладное	3760	26	1,2	101-026-5732-23
H-lux 26 EH09 PRO 3840-508-W2-О IP40 Г5	950	5000	Накладное	3840	26	1,2	101-026-5722-23
H-lux 26 EH09 PRO 3840-508-W2-UP IP40 Г5	950	5000	Накладное	3840	26	1,2	101-026-5772-23
H-lux 26 EH09 PRO 3550-508-W2-UP2 IP40 Г5	950	5000	Накладное	3550	26	1,2	101-026-5762-23
H-lux 26 EH09 PRO 3890-508-W2-ZT25 IP40 Г5	950	5000	Накладное	3890	26	1,2	101-026-5742-23
H-lux 26 EH09 PRO 3890-508-W2-ZT25 IP40 Г5	950	5000	Накладное	3890	26	1,2	101-026-5782-23
H-lux 26 EH09 PRO 3370-508-P-Д Опал IP40 Г5	910	5000	Поворотное	3370	26	1,2	101-026-5212-43
H-lux 26 EH09 PRO 3880-508-P-Д IP40 Г5	910	5000	Поворотное	3880	26	1,2	101-026-5212-23
H-lux 26 EH09 PRO 3580-508-P-WW2 IP40 Г5	910	5000	Поворотное	3580	26	1,2	101-026-5252-23
H-lux 26 EH09 PRO 3930-508-P-WW IP40 Г5	910	5000	Поворотное	3930	26	1,2	101-026-5292-23
H-lux 26 EH09 PRO 3980-508-P-WWW IP40 Г5	910	5000	Поворотное	3980	26	1,2	101-026-5202-23
H-lux 26 EH09 PRO 3760-508-P-W60 IP40 Г5	910	5000	Поворотное	3760	26	1,2	101-026-5232-23
H-lux 26 EH09 PRO 3840-508-P-О IP40 Г5	910	5000	Поворотное	3840	26	1,2	101-026-5222-23
H-lux 26 EH09 PRO 3840-508-P-UP IP40 Г5	910	5000	Поворотное	3840	26	1,2	101-026-5272-23
H-lux 26 EH09 PRO 3550-508-P-UP2 IP40 Г5	910	5000	Поворотное	3550	26	1,2	101-026-5262-23
H-lux 26 EH09 PRO 3890-508-P-ZT25 IP40 Г5	910	5000	Поворотное	3890	26	1,2	101-026-5242-23
H-lux 26 EH09 PRO 3890-508-P-ZT25 IP40 Г5	910	5000	Поворотное	3890	26	1,2	101-026-5282-23
H-lux 34 EH12 PRO 4490-508-S-Д Опал IP40 Г5	1204	5000	Подвесное	4490	34	1,5	101-034-5112-43
H-lux 34 EH12 PRO 5180-508-S-Д IP40 Г5	1204	5000	Подвесное	5180	34	1,5	101-034-5112-23
H-lux 34 EH12 PRO 4780-508-S-WW2 IP40 Г5	1204	5000	Подвесное	4780	34	1,5	101-034-5152-23
H-lux 34 EH12 PRO 5240-508-S-WW IP40 Г5	1204	5000	Подвесное	5240	34	1,5	101-034-5192-23
H-lux 34 EH12 PRO 5300-508-S-WWW IP40 Г5	1204	5000	Подвесное	5300	34	1,5	101-034-5102-23
H-lux 34 EH12 PRO 5020-508-S-W60 IP40 Г5	1204	5000	Подвесное	5020	34	1,5	101-034-5132-23
H-lux 34 EH12 PRO 5130-508-S-О IP40 Г5	1204	5000	Подвесное	5130	34	1,5	101-034-5122-23
H-lux 34 EH12 PRO 5130-508-S-UP IP40 Г5	1204	5000	Подвесное	5130	34	1,5	101-034-5172-23
H-lux 34 EH12 PRO 4720-508-S-UP2 IP40 Г5	1204	5000	Подвесное	4720	34	1,5	101-034-5162-23
H-lux 34 EH12 PRO 5190-508-S-ZT25 IP40 Г5	1204	5000	Подвесное	5190	34	1,5	101-034-5142-23
H-lux 34 EH12 PRO 5190-508-S-ZT25 IP40 Г5	1204	5000	Подвесное	5190	34	1,5	101-034-5182-23
H-lux 34 EH12 PRO 4490-508-W2-Д Опал IP40 Г5	1250	5000	Накладное	4490	34	1,5	101-034-5712-43
H-lux 34 EH12 PRO 5180-508-W2-Д IP40 Г5	1250	5000	Накладное	5180	34	1,5	101-034-5712-23
H-lux 34 EH12 PRO 4780-508-W2-WW2 IP40 Г5	1250	5000	Накладное	4780	34	1,5	101-034-5752-23
H-lux 34 EH12 PRO 5240-508-W2-WW IP40 Г5	1250	5000	Накладное	5240	34	1,5	101-034-5792-23
H-lux 34 EH12 PRO 5300-508-W2-WWW IP40 Г5	1250	5000	Накладное	5300	34	1,5	101-034-5702-23
H-lux 34 EH12 PRO 5020-508-W2-W60 IP40 Г5	1250	5000	Накладное	5020	34	1,5	101-034-5732-23
H-lux 34 EH12 PRO 5130-508-W2-О IP40 Г5	1250	5000	Накладное	5130	34	1,5	101-034-5722-23
H-lux 34 EH12 PRO 5130-508-W2-UP IP40 Г5	1250	5000	Накладное	5130	34	1,5	101-034-5772-23
H-lux 34 EH12 PRO 4720-508-W2-UP2 IP40 Г5	1250	5000	Накладное	4720	34	1,5	101-034-5762-23
H-lux 34 EH12 PRO 5190-508-W2-ZT25 IP40 Г5	1250	5000	Накладное	5190	34	1,5	101-034-5742-23
H-lux 34 EH12 PRO 5190-508-W2-ZT25 IP40 Г5	1250	5000	Накладное	5190	34	1,5	101-034-5782-23
H-lux 34 EH12 PRO 4490-508-P-Д Опал IP40 Г5	1210	5000					

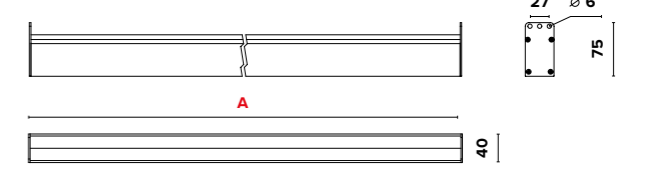
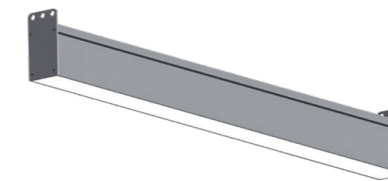
Наименование	А, мм	Цветовая температура, К	Тип крепления	Световой поток, лм	Мощность, Вт	Масса, кг	Артикул
H-lux 41 EH15 PRO 6260-508-S-W60 IP40 Г5	1504	5000	Подвесное	6260	41	1,8	101-041-5132-23
H-lux 41 EH15 PRO 6410-508-S-O IP40 Г5	1504	5000	Подвесное	6410	41	1,8	101-041-5122-23
H-lux 41 EH15 PRO 6410-508-S-UP IP40 Г5	1504	5000	Подвесное	6410	41	1,8	101-041-5172-23
H-lux 41 EH15 PRO 5910-508-S-UP2 IP40 Г5	1504	5000	Подвесное	5910	41	1,8	101-041-5162-23
H-lux 41 EH15 PRO 6490-508-S-Z2T25 IP40 Г5	1504	5000	Подвесное	6490	41	1,8	101-041-5142-23
H-lux 41 EH15 PRO 6490-508-S-ZT25 IP40 Г5	1504	5000	Подвесное	6490	41	1,8	101-041-5182-23
H-lux 41 EH15 PRO 5620-508-W2-Д Опал IP40 Г5	1550	5000	Накладное	5620	41	1,8	101-041-5712-43
H-lux 41 EH15 PRO 6460-508-W2-Д IP40 Г5	1550	5000	Накладное	6460	41	1,8	101-041-5712-23
H-lux 41 EH15 PRO 5970-508-W2-WW2 IP40 Г5	1550	5000	Накладное	5970	41	1,8	101-041-5752-23
H-lux 41 EH15 PRO 6560-508-W2-WW IP40 Г5	1550	5000	Накладное	6560	41	1,8	101-041-5792-23
H-lux 41 EH15 PRO 6640-508-W2-WWW IP40 Г5	1550	5000	Накладное	6640	41	1,8	101-041-5702-23
H-lux 41 EH15 PRO 6260-508-W2-W60 IP40 Г5	1550	5000	Накладное	6260	41	1,8	101-041-5732-23
H-lux 41 EH15 PRO 6410-508-W2-O IP40 Г5	1550	5000	Накладное	6410	41	1,8	101-041-5722-23
H-lux 41 EH15 PRO 6410-508-W2-UP IP40 Г5	1550	5000	Накладное	6410	41	1,8	101-041-5772-23
H-lux 41 EH15 PRO 5910-508-W2-UP2 IP40 Г5	1550	5000	Накладное	5910	41	1,8	101-041-5762-23
H-lux 41 EH15 PRO 6490-508-W2-Z2T25 IP40 Г5	1550	5000	Накладное	6490	41	1,8	101-041-5742-23
H-lux 41 EH15 PRO 6490-508-W2-ZT25 IP40 Г5	1550	5000	Накладное	6490	41	1,8	101-041-5782-23
H-lux 41 EH15 PRO 5620-508-P-Д Опал IP40 Г5	1510	5000	Поворотное	5620	41	1,8	101-041-5212-43
H-lux 41 EH15 PRO 6460-508-P-Д IP40 Г5	1510	5000	Поворотное	6460	41	1,8	101-041-5212-23
H-lux 41 EH15 PRO 5970-508-P-WW2 IP40 Г5	1510	5000	Поворотное	5970	41	1,8	101-041-5252-23
H-lux 41 EH15 PRO 6560-508-P-WW IP40 Г5	1510	5000	Поворотное	6560	41	1,8	101-041-5292-23
H-lux 41 EH15 PRO 6640-508-P-WWW IP40 Г5	1510	5000	Поворотное	6640	41	1,8	101-041-5202-23
H-lux 41 EH15 PRO 6260-508-P-W60 IP40 Г5	1510	5000	Поворотное	6260	41	1,8	101-041-5232-23
H-lux 41 EH15 PRO 6410-508-P-O IP40 Г5	1510	5000	Поворотное	6410	41	1,8	101-041-5222-23
H-lux 41 EH15 PRO 6410-508-P-UP IP40 Г5	1510	5000	Поворотное	6410	41	1,8	101-041-5272-23
H-lux 41 EH15 PRO 5910-508-P-UP2 IP40 Г5	1510	5000	Поворотное	5910	41	1,8	101-041-5262-23
H-lux 41 EH15 PRO 6490-508-P-Z2T25 IP40 Г5	1510	5000	Поворотное	6490	41	1,8	101-041-5242-23
H-lux 41 EH15 PRO 6490-508-P-ZT25 IP40 Г5	1510	5000	Поворотное	6490	41	1,8	101-041-5282-23
H-lux 50 EH18 PRO 6740-508-S-Д Опал IP40 Г5	1804	5000	Подвесное	6740	50	2,1	101-050-5112-43
H-lux 50 EH18 PRO 7750-508-S-Д IP40 Г5	1804	5000	Подвесное	7750	50	2,1	101-050-5112-23
H-lux 50 EH18 PRO 7170-508-S-WW2 IP40 Г5	1804	5000	Подвесное	7170	50	2,1	101-050-5152-23
H-lux 50 EH18 PRO 7870-508-S-WW IP40 Г5	1804	5000	Подвесное	7870	50	2,1	101-050-5192-23
H-lux 50 EH18 PRO 7960-508-S-WWW IP40 Г5	1804	5000	Подвесное	7960	50	2,1	101-050-5102-23
H-lux 50 EH18 PRO 7510-508-S-W60 IP40 Г5	1804	5000	Подвесное	7510	50	2,1	101-050-5132-23
H-lux 50 EH18 PRO 7700-508-S-O IP40 Г5	1804	5000	Подвесное	7700	50	2,1	101-050-5122-23
H-lux 50 EH18 PRO 7700-508-S-UP IP40 Г5	1804	5000	Подвесное	7700	50	2,1	101-050-5172-23
H-lux 50 EH18 PRO 7080-508-S-UP2 IP40 Г5	1804	5000	Подвесное	7080	50	2,1	101-050-5162-23
H-lux 50 EH18 PRO 7790-508-S-Z2T25 IP40 Г5	1804	5000	Подвесное	7790	50	2,1	101-050-5142-23
H-lux 50 EH18 PRO 7790-508-S-ZT25 IP40 Г5	1804	5000	Подвесное	7790	50	2,1	101-050-5182-23
H-lux 50 EH18 PRO 6740-508-W2-Д Опал IP40 Г5	1850	5000	Накладное	6740	50	2,1	101-050-5712-43
H-lux 50 EH18 PRO 7750-508-W2-Д IP40 Г5	1850	5000	Накладное	7750	50	2,1	101-050-5712-23
H-lux 50 EH18 PRO 7170-508-W2-WW2 IP40 Г5	1850	5000	Накладное	7170	50	2,1	101-050-5752-23
H-lux 50 EH18 PRO 7870-508-W2-WW IP40 Г5	1850	5000	Накладное	7870	50	2,1	101-050-5792-23
H-lux 50 EH18 PRO 7960-508-W2-WWW IP40 Г5	1850	5000	Накладное	7960	50	2,1	101-050-5702-23
H-lux 50 EH18 PRO 7510-508-W2-W60 IP40 Г5	1850	5000	Накладное	7510	50	2,1	101-050-5732-23
H-lux 50 EH18 PRO 7700-508-W2-O IP40 Г5	1850	5000	Накладное	7700	50	2,1	101-050-5722-23
H-lux 50 EH18 PRO 7700-508-W2-UP IP40 Г5	1850	5000	Накладное	7700	50	2,1	101-050-5772-23
H-lux 50 EH18 PRO 7080-508-W2-UP2 IP40 Г5	1850	5000	Накладное	7080	50	2,1	101-050-5762-23
H-lux 50 EH18 PRO 7790-508-W2-Z2T25 IP40 Г5	1850	5000	Накладное	7790	50	2,1	101-050-5742-23
H-lux 50 EH18 PRO 7790-508-W2-ZT25 IP40 Г5	1850	5000	Накладное	7790	50	2,1	101-050-5782-23
H-lux 50 EH18 PRO 6740-508-P-Д Опал IP40 Г5	1810	5000	Поворотное	6740	50	2,1	101-050-5212-43
H-lux 50 EH18 PRO 7750-508-P-Д IP40 Г5	1810	5000	Поворотное	7750	50	2,1	101-050-5212-23
H-lux 50 EH18 PRO 7170-508-P-WW2 IP40 Г5	1810	5000	Поворотное	7170	50	2,1	101-050-5252-23
H-lux 50 EH18 PRO 7870-508-P-WW IP40 Г5	1810	5000	Поворотное	7870	50	2,1	101-050-5292-23
H-lux 50 EH18 PRO 7960-508-P-WWW IP40 Г5	1810	5000	Поворотное	7960	50	2,1	101-050-5202-23
H-lux 50 EH18 PRO 7510-508-P-W60 IP40 Г5	1810	5000	Поворотное	7510	50	2,1	101-050-5232-23
H-lux 50 EH18 PRO 7700-508-P-O IP40 Г5	1810	5000	Поворотное	7700	50	2,1	101-050-5222-23
H-lux 50 EH18 PRO 7700-508-P-UP IP40 Г5	1810	5000	Поворотное	7700	50	2,1	101-050-5272-23
H-lux 50 EH18 PRO 7080-508-P-UP2 IP40 Г5	1810	5000	Поворотное	7080	50	2,1	101-050-5262-23
H-lux 50 EH18 PRO 7790-508-P-Z2T25 IP40 Г5	1810	5000	Поворотное	7790	50	2,1	101-050-5242-23
H-lux 50 EH18 PRO 7790-508-P-ZT25 IP40 Г5	1810	5000	Поворотное	7790	50	2,1	101-050-5282-23
H-lux 57 EH21 PRO 7870-508-S-Д Опал IP40 Г5	2104	5000	Подвесное	7870	57	2,5	101-057-5112-43
H-lux 57 EH21 PRO 9050-508-S-Д IP40 Г5	2104	5000	Подвесное	9050	57	2,5	101-057-5112-23
H-lux 57 EH21 PRO 8360-508-S-WW2 IP40 Г5	2104	5000	Подвесное	8360	57	2,5	101-057-5152-23

Наименование	А, мм	Цветовая температура, К	Тип крепления	Световой поток, лм	Мощность, Вт	Масса, кг	Артикул
H-lux 57 EH21 PRO 9180-508-S-WW IP40 Г5	2104	5000	Подвесное	9180	57	2,5	101-057-5192-23
H-lux 57 EH21 PRO 9290-508-S-WWW IP40 Г5	2104	5000	Подвесное	9290	57	2,5	101-057-5102-23
H-lux 57 EH21 PRO 8770-508-S-W60 IP40 Г5	2104	5000	Подвесное	8770	57	2,5	101-057-5132-23
H-lux 57 EH21 PRO 8970-508-S-O IP40 Г5	2104	5000	Подвесное	8970	57	2,5	101-057-5122-23
H-lux 57 EH21 PRO 8970-508-S-UP IP40 Г5	2104	5000	Подвесное	8970	57	2,5	101-057-5172-23
H-lux 57 EH21 PRO 8270-508-S-UP2 IP40 Г5	2104	5000	Подвесное	8270	57	2,5	101-057-5162-23
H-lux 57 EH21 PRO 9090-508-S-Z2T25 IP40 Г5	2104	5000	Подвесное	9090	57	2,5	101-057-5142-23
H-lux 57 EH21 PRO 9090-508-S-ZT25 IP40 Г5	2104	5000	Подвесное	9090	57	2,5	101-057-5182-23
H-lux 57 EH21 PRO 7870-508-W2-Д Опал IP40 Г5	2150	5000	Накладное	7870	57	2,5	101-057-5712-43
H-lux 57 EH21 PRO 9050-508-W2-Д IP40 Г5	2150	5000	Накладное	9050	57	2,5	101-057-5712-23
H-lux 57 EH21 PRO 8360-508-W2-WW2 IP40 Г5	2150	5000	Накладное	8360	57	2,5	101-057-5752-23
H-lux 57 EH21 PRO 9180-508-W2-WW IP40 Г5	2150	5000	Накладное	9180	57	2,5	101-057-5792-23
H-lux 57 EH21 PRO 9290-508-W2-WWW IP40 Г5	2150	5000	Накладное	9290	57	2,5	101-057-5702-23
H-lux 57 EH21 PRO 8770-508-W2-W60 IP40 Г5	2150	5000	Накладное	8770	57	2,5	101-057-5732-23
H-lux 57 EH21 PRO 8970-508-W2-O IP40 Г5	2150	5000	Накладное	8970	57	2,5	101-057-5722-23
H-lux 57 EH21 PRO 8970-508-W2-UP IP40 Г5	2150	5000	Накладное	8970	57	2,5	101-057-5772-23
H-lux 57 EH21 PRO 8270-508-W2-UP2 IP40 Г5	2150	5000	Накладное	8270	57	2,5	101-057-5762-23
H-lux 57 EH21 PRO 9090-508-W2-Z2T25 IP40 Г5	2150	5000	Накладное	9090	57	2,5	101-057-5742-23
H-lux 57 EH21 PRO 9090-508-W2-ZT25 IP40 Г5	2150	5000	Накладное	9090	57	2,5	101-057-5782-23
H-lux 57 EH21 PRO 7870-508-P-Д Опал IP40 Г5	2110	5000	Поворотное	7870	57	2,5	101-057-5212-43
H-lux 57 EH21 PRO 9050-508-P-Д IP40 Г5	2110	5000	Поворотное	9050	57	2,5	101-057-5212-23
H-lux 57 EH21 PRO 8360-508-P-WW2 IP40 Г5	2110	5000	Поворотное	8360	57	2,5	101-057-5252-23
H-lux 57 EH21 PRO 9180-508-P-WW IP40 Г5	2110	5000	Поворотное	9180	57	2,5	101-057-5292-23
H-lux 57 EH21 PRO 9290-508-P-WWW IP40 Г5	2110	5000	Поворотное	9290	57	2,5	101-057-5202-23
H-lux 57 EH21 PRO 8770-508-P-W60 IP40 Г5	2110	5000	Поворотное	8770	57	2,5	101-057-5232-23
H-lux 57 EH21 PRO 8970-508-P-O IP40 Г5	2110	5000	Поворотное	8970	57	2,5	101-057-5222-23
H-lux 57 EH21 PRO 8970-508-P-UP IP40 Г5	2110	5000	Поворотное	8970	57	2,5	101-057-5272-23
H-lux 57 EH21 PRO 8270-508-P-UP2 IP40 Г5	2110	5000	Поворотное	8270	57	2,5	101-057-5262-23
H-lux 57 EH21 PRO 9090-508-P-Z2T25 IP40 Г5	2110	5000	Поворотное	9090	57	2,5	101-057-5242-23
H-lux 57 EH21 PRO 9090-508-P-ZT25 IP40 Г5	2110	5000	Поворотное	9090	57	2,5	101-057-5282-23
H-lux 65 EH24 PRO 8980-508-S-Д Опал IP40 Г5	2404	5000	Подвесное	8980	65	2,9	101-065-5112-43
H-lux 65 EH24 PRO 10340-508-S-Д IP40 Г5	2404	5000	Подвесное	10340	65	2,9	101-065-5112-23
H-lux 65 EH24 PRO 9550-508-S-WW2 IP40 Г5	2404	5000	Подвесное	9550	65	2,9	101-065-5152-23
H-lux 65 EH24 PRO 10490-508-S-WW IP40 Г5	2404	5000	Подвесное	10490	65	2,9	101-065-5192-23
H-lux 65 EH24 PRO 10610-508-S-WWW IP40 Г5	2404	5000	Подвесное	10610	65	2,9	101-065-5102-23
H-lux 65 EH24 PRO 10020-508-S-W60 IP40 Г5	2404	5000	Подвесное	10020	65	2,9	101-065-5132-23
H-lux 65 EH24 PRO 10260-508-S-O IP40 Г5	2404	5000	Подвесное	10260	65	2,9	101-065-5122-23
H-lux 65 EH24 PRO 10260-508-S-UP IP40 Г5	2404	5000	Подвесное	10260	65	2,9	101-065-5172-23
H-lux 65 EH24 PRO 9440-508-S-UP2 IP40 Г5	2404	5000	Подвесное	9440	65	2,9	101-065-5162-23
H-lux 65 EH24 PRO 10370-508-S-Z2T25 IP40 Г5	2404	5000	Подвесное	10370	65	2,9	101-065-5142-23
H-lux 65 EH24 PRO 10370-508-S-ZT25 IP40 Г5	2404	5000	Подвесное	10370	65	2,9	101-065-5182-23
H-lux 65 EH24 PRO 8980-508-W2-Д Опал IP40 Г5	2450	5000	Накладное	8980	65	2,9	101-065-5712-43
H-lux 65 EH24 PRO 10340-508-W2-Д IP40 Г5	2450	5000	Накладное	10340	65	2,9	101-065-5712-23
H-lux 65 EH24 PRO 9550-508-W2-WW2 IP40 Г5	2450	5000	Накладное	9550	65	2,9	101-065-5752-23
H-lux 65 EH24 PRO 10490-508-W2-WW IP40 Г5	2450	5000	Накладное	10490	65	2,9	101-065-5792-23
H-lux 65 EH24 PRO 10610-508-W2-WWW IP40 Г5	2450	5000	Накладное	10610	65	2,9	101-065-5702-23
H-lux 65 EH24 PRO 10020-508-W2-W60 IP40 Г5	2450	5000	Накладное	10020	65	2,9	101-065-5732-23
H-lux 65 EH24 PRO 10260-508-W2-O IP40 Г5	2450	5000	Накладное	10260			

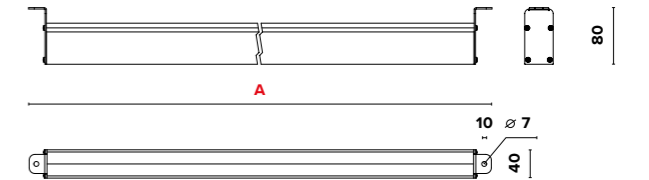
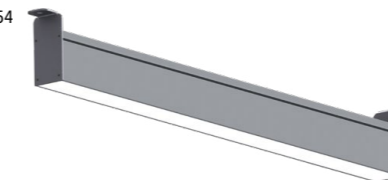
Наименование	A, мм	Цветовая температура, К	Тип крепления	Световой поток, лм	Мощность, Вт	Масса, кг	Артикул
H-lux 73 EH27 PRO 10110-508-S-Д Опал IP40 Г5	2704	5000	Подвесное	10110	73	3,3	101-073-5112-43
H-lux 73 EH27 PRO 11640-508-S-Д IP40 Г5	2704	5000	Подвесное	11640	73	3,3	101-073-5112-23
H-lux 73 EH27 PRO 10750-508-S-WW2 IP40 Г5	2704	5000	Подвесное	10750	73	3,3	101-073-5152-23
H-lux 73 EH27 PRO 11800-508-S-WW IP40 Г5	2704	5000	Подвесное	11800	73	3,3	101-073-5192-23
H-lux 73 EH27 PRO 11940-508-S-WWW IP40 Г5	2704	5000	Подвесное	11940	73	3,3	101-073-5102-23
H-lux 73 EH27 PRO 11270-508-S-W60 IP40 Г5	2704	5000	Подвесное	11270	73	3,3	101-073-5132-23
H-lux 73 EH27 PRO 11540-508-S-O IP40 Г5	2704	5000	Подвесное	11540	73	3,3	101-073-5122-23
H-lux 73 EH27 PRO 11540-508-S-UP IP40 Г5	2704	5000	Подвесное	11540	73	3,3	101-073-5172-23
H-lux 73 EH27 PRO 10620-508-S-UP2 IP40 Г5	2704	5000	Подвесное	10620	73	3,3	101-073-5162-23
H-lux 73 EH27 PRO 11670-508-S-Z2T25 IP40 Г5	2704	5000	Подвесное	11670	73	3,3	101-073-5142-23
H-lux 73 EH27 PRO 11670-508-S-ZT25 IP40 Г5	2704	5000	Подвесное	11670	73	3,3	101-073-5182-23
H-lux 73 EH27 PRO 10110-508-W2-Д Опал IP40 Г5	2750	5000	Накладное	10110	73	3,3	101-073-5712-43
H-lux 73 EH27 PRO 11640-508-W2-Д IP40 Г5	2750	5000	Накладное	11640	73	3,3	101-073-5712-23
H-lux 73 EH27 PRO 10750-508-W2-WW2 IP40 Г5	2750	5000	Накладное	10750	73	3,3	101-073-5752-23
H-lux 73 EH27 PRO 11800-508-W2-WW IP40 Г5	2750	5000	Накладное	11800	73	3,3	101-073-5792-23
H-lux 73 EH27 PRO 11940-508-W2-WWW IP40 Г5	2750	5000	Накладное	11940	73	3,3	101-073-5702-23
H-lux 73 EH27 PRO 11270-508-W2-W60 IP40 Г5	2750	5000	Накладное	11270	73	3,3	101-073-5732-23
H-lux 73 EH27 PRO 11540-508-W2-O IP40 Г5	2750	5000	Накладное	11540	73	3,3	101-073-5722-23
H-lux 73 EH27 PRO 11540-508-W2-UP IP40 Г5	2750	5000	Накладное	11540	73	3,3	101-073-5772-23
H-lux 73 EH27 PRO 10620-508-W2-UP2 IP40 Г5	2750	5000	Накладное	10620	73	3,3	101-073-5762-23
H-lux 73 EH27 PRO 11670-508-W2-Z2T25 IP40 Г5	2750	5000	Накладное	11670	73	3,3	101-073-5742-23
H-lux 73 EH27 PRO 11670-508-W2-ZT25 IP40 Г5	2750	5000	Накладное	11670	73	3,3	101-073-5782-23
H-lux 73 EH27 PRO 10110-508-P-Д Опал IP40 Г5	2710	5000	Поворотное	10110	73	3,3	101-073-5212-43
H-lux 73 EH27 PRO 11640-508-P-Д IP40 Г5	2710	5000	Поворотное	11640	73	3,3	101-073-5212-23
H-lux 73 EH27 PRO 10750-508-P-WW2 IP40 Г5	2710	5000	Поворотное	10750	73	3,3	101-073-5252-23
H-lux 73 EH27 PRO 11800-508-P-WW IP40 Г5	2710	5000	Поворотное	11800	73	3,3	101-073-5292-23
H-lux 73 EH27 PRO 11940-508-P-WWW IP40 Г5	2710	5000	Поворотное	11940	73	3,3	101-073-5202-23
H-lux 73 EH27 PRO 11270-508-P-W60 IP40 Г5	2710	5000	Поворотное	11270	73	3,3	101-073-5232-23
H-lux 73 EH27 PRO 11540-508-P-O IP40 Г5	2710	5000	Поворотное	11540	73	3,3	101-073-5222-23
H-lux 73 EH27 PRO 11540-508-P-UP IP40 Г5	2710	5000	Поворотное	11540	73	3,3	101-073-5272-23
H-lux 73 EH27 PRO 10620-508-P-UP2 IP40 Г5	2710	5000	Поворотное	10620	73	3,3	101-073-5262-23
H-lux 73 EH27 PRO 11670-508-P-Z2T25 IP40 Г5	2710	5000	Поворотное	11670	73	3,3	101-073-5242-23
H-lux 73 EH27 PRO 11670-508-P-ZT25 IP40 Г5	2710	5000	Поворотное	11670	73	3,3	101-073-5282-23
H-lux 81 EH30 PRO 11240-508-S-Д Опал IP40 Г5	3004	5000	Подвесное	11240	81	3,7	101-081-5112-43
H-lux 81 EH30 PRO 12930-508-S-Д IP40 Г5	3004	5000	Подвесное	12930	81	3,7	101-081-5112-23
H-lux 81 EH30 PRO 11950-508-S-WW2 IP40 Г5	3004	5000	Подвесное	11950	81	3,7	101-081-5152-23
H-lux 81 EH30 PRO 13110-508-S-WW IP40 Г5	3004	5000	Подвесное	13110	81	3,7	101-081-5192-23
H-lux 81 EH30 PRO 13270-508-S-WWW IP40 Г5	3004	5000	Подвесное	13270	81	3,7	101-081-5102-23
H-lux 81 EH30 PRO 12530-508-S-W60 IP40 Г5	3004	5000	Подвесное	12530	81	3,7	101-081-5132-23
H-lux 81 EH30 PRO 12830-508-S-O IP40 Г5	3004	5000	Подвесное	12830	81	3,7	101-081-5122-23
H-lux 81 EH30 PRO 12830-508-S-UP IP40 Г5	3004	5000	Подвесное	12830	81	3,7	101-081-5172-23
H-lux 81 EH30 PRO 11800-508-S-UP2 IP40 Г5	3004	5000	Подвесное	11800	81	3,7	101-081-5162-23
H-lux 81 EH30 PRO 12970-508-S-Z2T25 IP40 Г5	3004	5000	Подвесное	12970	81	3,7	101-081-5142-23
H-lux 81 EH30 PRO 12970-508-S-ZT25 IP40 Г5	3004	5000	Подвесное	12970	81	3,7	101-081-5182-23
H-lux 81 EH30 PRO 11240-508-W2-Д Опал IP40 Г5	3050	5000	Накладное	11240	81	3,7	101-081-5712-43
H-lux 81 EH30 PRO 12930-508-W2-Д IP40 Г5	3050	5000	Накладное	12930	81	3,7	101-081-5712-23
H-lux 81 EH30 PRO 11950-508-W2-WW2 IP40 Г5	3050	5000	Накладное	11950	81	3,7	101-081-5752-23
H-lux 81 EH30 PRO 13110-508-W2-WW IP40 Г5	3050	5000	Накладное	13110	81	3,7	101-081-5792-23
H-lux 81 EH30 PRO 13270-508-W2-WWW IP40 Г5	3050	5000	Накладное	13270	81	3,7	101-081-5702-23
H-lux 81 EH30 PRO 12530-508-W2-W60 IP40 Г5	3050	5000	Накладное	12530	81	3,7	101-081-5732-23
H-lux 81 EH30 PRO 12830-508-W2-O IP40 Г5	3050	5000	Накладное	12830	81	3,7	101-081-5722-23
H-lux 81 EH30 PRO 12830-508-W2-UP IP40 Г5	3050	5000	Накладное	12830	81	3,7	101-081-5772-23
H-lux 81 EH30 PRO 11800-508-W2-UP2 IP40 Г5	3050	5000	Накладное	11800	81	3,7	101-081-5762-23
H-lux 81 EH30 PRO 12970-508-W2-Z2T25 IP40 Г5	3050	5000	Накладное	12970	81	3,7	101-081-5742-23
H-lux 81 EH30 PRO 12970-508-W2-ZT25 IP40 Г5	3050	5000	Накладное	12970	81	3,7	101-081-5782-23
H-lux 81 EH30 PRO 11240-508-P-Д Опал IP40 Г5	3010	5000	Поворотное	11240	81	3,7	101-081-5212-43
H-lux 81 EH30 PRO 12930-508-P-Д IP40 Г5	3010	5000	Поворотное	12930	81	3,7	101-081-5212-23
H-lux 81 EH30 PRO 11950-508-P-WW2 IP40 Г5	3010	5000	Поворотное	11950	81	3,7	101-081-5252-23
H-lux 81 EH30 PRO 13110-508-P-WW IP40 Г5	3010	5000	Поворотное	13110	81	3,7	101-081-5292-23
H-lux 81 EH30 PRO 13270-508-P-WWW IP40 Г5	3010	5000	Поворотное	13270	81	3,7	101-081-5202-23
H-lux 81 EH30 PRO 12530-508-P-W60 IP40 Г5	3010	5000	Поворотное	12530	81	3,7	101-081-5232-23
H-lux 81 EH30 PRO 12830-508-P-O IP40 Г5	3010	5000	Поворотное	12830	81	3,7	101-081-5222-23
H-lux 81 EH30 PRO 12830-508-P-UP IP40 Г5	3010	5000	Поворотное	12830	81	3,7	101-081-5272-23
H-lux 81 EH30 PRO 11800-508-P-UP2 IP40 Г5	3010	5000	Поворотное	11800	81	3,7	101-081-5262-23
H-lux 81 EH30 PRO 12970-508-P-Z2T25 IP40 Г5	3010	5000	Поворотное	12970	81	3,7	101-081-5242-23
H-lux 81 EH30 PRO 12970-508-P-ZT25 IP40 Г5	3010	5000	Поворотное	12970	81	3,7	101-081-5282-23

# H-LUX EHF PRO

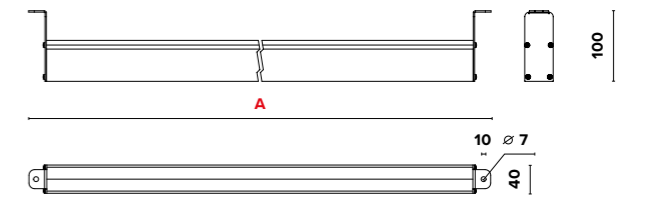
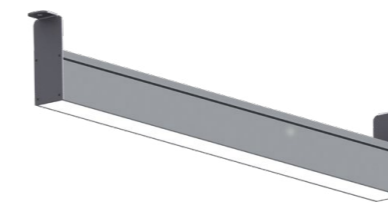
Подвесное S



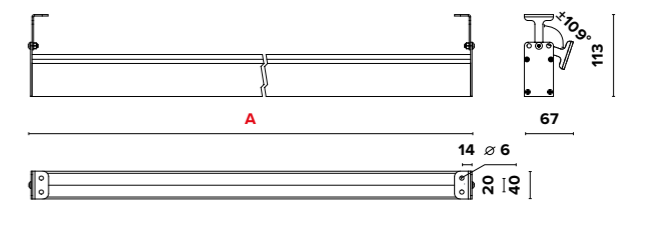
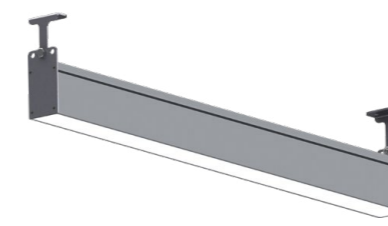
Накладное W2 для IP40/IP54



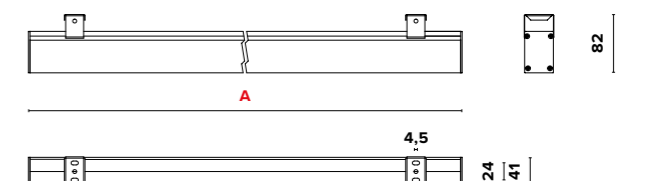
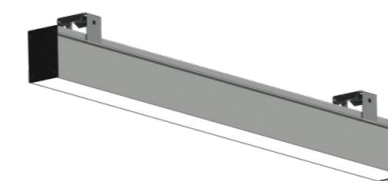
Накладное W4 для IP65



Поворотное P



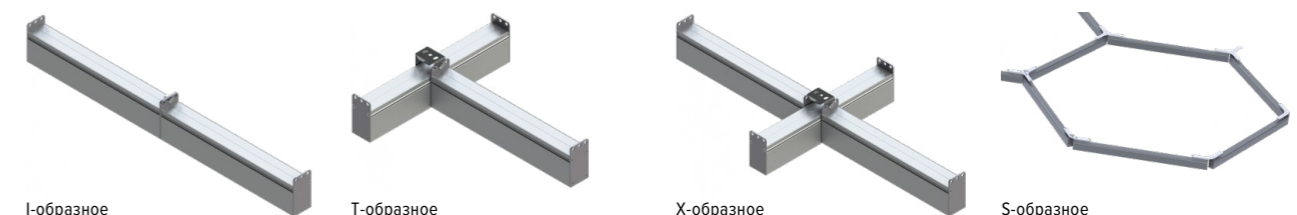
Накладное WM



## «ТРАНЗИТНОЕ» ПОДКЛЮЧЕНИЕ



## ВИДЫ СОЕДИНЕНИЙ



**О продукте**

Серия линейных светильников H-lux EHF PRO отличаются от серии H-lux EH PRO большей мощностью и световым потоком 7300 лм на метр длины. Применяются для освещения промышленных, логистических объектов и больших торговых центров, где требуется максимальная равномерность освещения.

Освещение торговых и логистических площадей с оптикой LOOM позволяет добиться высокой вертикальной освещенности стеллажей с товаром без пересвета проходов между высокими стеллажами.

**Установка**

Подключение провода питания выполняется к быстрозажимной клеммной колодке. При необходимости светильник можно легко отключить и перенести на другое место подключения. Благодаря 4 типам креплений и 4 видам соединений светильники монтируются на любую поверхность и в любой композиции. Возможность перпендикулярной стыковки светильников с применением накладного крепления WM.

**Конструкция**

Корпус светильника самый легкий в своем сегменте – геометрия тщательно просчитана для обеспечения максимальной теплоотдачи при минимальном весе. Светильник оснащен пластиковой крышкой, которую легко открыть для обслуживания или замены драйвера без демонтажа светильника. Возможность дополнительной герметизации светильника до версий IP54 / IP65. Для версии IP65 изменение климатической зоны с УХЛ4 до УЗ.

**Заменяемый аналог**

H-lux 20 EHF03 PRO: ЛПО / ЛСП 2x18Вт, 1x36Вт / КЛЛ-40 / ЛОН-150  
 H-lux 36 EHF06 PRO: ЛПО / ЛСП 2x36Вт, 1x58Вт / КЛЛ-60  
 H-lux 52 EHF09 PRO: ЛПО / ЛСП 2x58Вт / РСП 125 (ДРЛ-125Вт)  
 H-lux 69 EHF12 PRO: РСП 250 (ДРЛ-250Вт) / ЛСП 4x36Вт  
 H-lux 86 EHF15 PRO: ЛПО / ЛСП 4x58Вт / ГСП 150 (МГЛ-150Вт)  
 H-lux 102 EHF18 PRO: ЛПО / ЛСП 4x58Вт / ГСП 150 (МГЛ-150Вт)  
 H-lux 119 EHF21 PRO: РСП 400 (ДРЛ-400Вт) / ГСП 250 (МГЛ-250Вт)  
 H-lux 135 EHF24 PRO: РСП 400 (ДРЛ-400Вт) / ГСП 250 (МГЛ-250Вт)  
 H-lux 152 EHF27 PRO: РСП 700 (ДРЛ-700Вт) / ГСП 400 (МГЛ-400Вт)  
 H-lux 172 EHF30 PRO: РСП 700 (ДРЛ-700Вт) / ГСП 400 (МГЛ-400Вт)

**Оптическая часть**

Новейшая линейная оптика (Г40x100° / Д60x90° / кососвет / Д80x110° / Д90x100° / Д70x100° / Д110x100° / Ш145x100° / Ш165x130°) в сочетании с прозрачным рассеивателем позволяет смоделировать все возможные конфигурации и высоты, чтобы решить любую задачу.

Материалы рассеивателя: прозрачный поликарбонат / опаловый полистирол. Тип светодиодов: SMD.

**«Транзитное» подключение**

Все светильники серии H-lux могут монтироваться в непрерывную световую линию с «транзитным» подключением питания (опционально).

Модификация с транзитным кабелем внутри позволяет делать одну точку подключения на линию светильников до 50 м.

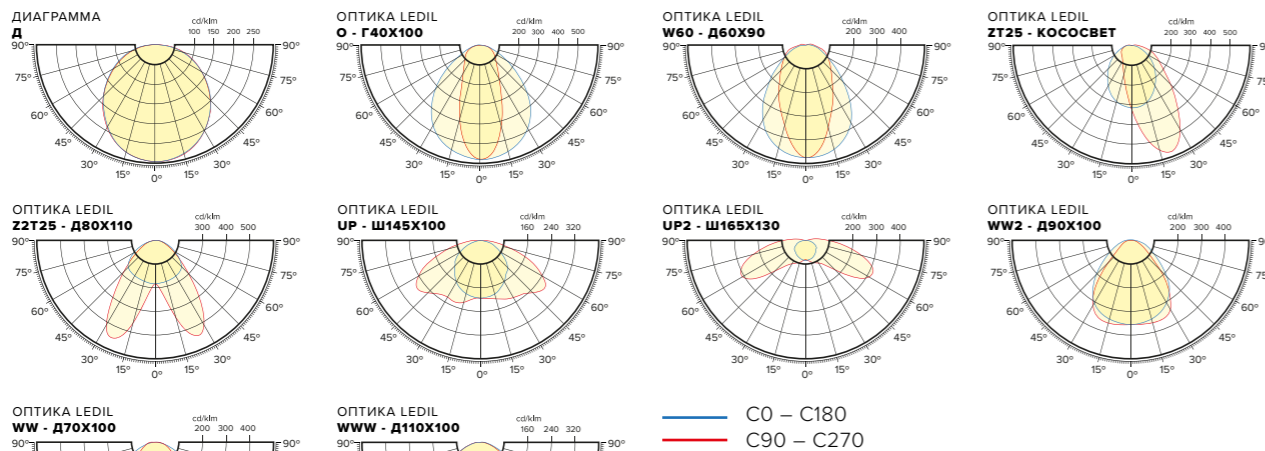
**Характеристики**

Коррелированная цветовая температура – 3000К, 4000 К, 5000 К (альтернативные доступны по запросу)  
 Напряжение питающей сети 198 – 264 VAC / 176 – 280 VDC  
 Частота питающей сети 47 – 63 Гц  
 Защита от перенапряжения до 300 V  
 Грозозащита L – L 1 kV / L – E 2 kV  
 Диапазон рабочих температур от 0 °С до +40 °С (IP40 / IP54)  
 Диапазон рабочих температур от -45 °С до +40 °С (IP65)

**Опции**

Дополнительная герметизация до IP54  
 Дополнительная герметизация до IP65  
 Транзитное подключение светильников в линию TP  
 Блок аварийного питания БАП  
 Клапан выравнивания давления КВД  
 Анодирование корпуса  
 Покраска корпуса по палитре RAL  
 Герметичный разъем питания IP68  
 Вывод питающего провода через торцевую крышку КПТ  
 Комплект подвешивающего крепления (2 тросика, 2 зажима, 2 Duplex)  
 Угловой соединитель  
 Адаптеры для шинопровода 4TRA  
 Диммируемый драйвер DIM (протоколы DALI, 0...10В, ШИМ)  
 Модификация с беспроводным модулем управления  
 Модификация с модулем управления по питающей сети

**КРИВЫЕ СИЛЫ СВЕТА**



Наименование	А, мм	Цветовая температура, К	Тип крепления	Световой поток, лм	Мощность, Вт	Масса, кг	Артикул
H-lux 20 EHF03 PRO 2030-508-S-Д Опал IP40 Г5	309	5000	Подвесное	2030	20	0,5	101-020-5112-43
H-lux 20 EHF03 PRO 2340-508-S-Д IP40 Г5	309	5000	Подвесное	2340	20	0,5	101-020-5112-23
H-lux 20 EHF03 PRO 2150-508-S-WW2 IP40 Г5	309	5000	Подвесное	2150	20	0,5	101-020-5152-23
H-lux 20 EHF03 PRO 2370-508-S-WW IP40 Г5	309	5000	Подвесное	2370	20	0,5	101-020-5192-23
H-lux 20 EHF03 PRO 2390-508-S-WWW IP40 Г5	309	5000	Подвесное	2390	20	0,5	101-020-5102-23
H-lux 20 EHF03 PRO 2260-508-S-W60 IP40 Г5	309	5000	Подвесное	2260	20	0,5	101-020-5132-23
H-lux 20 EHF03 PRO 2310-508-S-O IP40 Г5	309	5000	Подвесное	2310	20	0,5	101-020-5122-23

Наименование	А, мм	Цветовая температура, К	Тип крепления	Световой поток, лм	Мощность, Вт	Масса, кг	Артикул
H-lux 20 EHF03 PRO 2310-508-S-UP IP40 Г5	309	5000	Подвесное	2310	20	0,5	101-020-5172-23
H-lux 20 EHF03 PRO 2130-508-S-UP2 IP40 Г5	309	5000	Подвесное	2130	20	0,5	101-020-5162-23
H-lux 20 EHF03 PRO 2340-508-S-ZT25 IP40 Г5	309	5000	Подвесное	2340	20	0,5	101-020-5142-23
H-lux 20 EHF03 PRO 2340-508-S-ZT25 IP40 Г5	309	5000	Подвесное	2340	20	0,5	101-020-5182-23
H-lux 20 EHF03 PRO 2030-508-W2-Д Опал IP40 Г5	355	5000	Накладное	2030	20	0,5	101-020-5712-43
H-lux 20 EHF03 PRO 2340-508-W2-Д IP40 Г5	355	5000	Накладное	2340	20	0,5	101-020-5712-23
H-lux 20 EHF03 PRO 2150-508-W2-WW2 IP40 Г5	355	5000	Накладное	2150	20	0,5	101-020-5752-23
H-lux 20 EHF03 PRO 2370-508-W2-WW IP40 Г5	355	5000	Накладное	2370	20	0,5	101-020-5792-23
H-lux 20 EHF03 PRO 2390-508-W2-WWW IP40 Г5	355	5000	Накладное	2390	20	0,5	101-020-5702-23
H-lux 20 EHF03 PRO 2260-508-W2-W60 IP40 Г5	355	5000	Накладное	2260	20	0,5	101-020-5732-23
H-lux 20 EHF03 PRO 2310-508-W2-O IP40 Г5	355	5000	Накладное	2310	20	0,5	101-020-5722-23
H-lux 20 EHF03 PRO 2310-508-W2-UP IP40 Г5	355	5000	Накладное	2310	20	0,5	101-020-5772-23
H-lux 20 EHF03 PRO 2130-508-W2-UP2 IP40 Г5	355	5000	Накладное	2130	20	0,5	101-020-5762-23
H-lux 20 EHF03 PRO 2340-508-W2-ZT25 IP40 Г5	355	5000	Накладное	2340	20	0,5	101-020-5742-23
H-lux 20 EHF03 PRO 2340-508-W2-ZT25 IP40 Г5	355	5000	Накладное	2340	20	0,5	101-020-5782-23
H-lux 20 EHF03 PRO 2030-508-P-Д Опал IP40 Г5	314	5000	Поворотное	2030	20	0,5	101-020-5212-43
H-lux 20 EHF03 PRO 2340-508-P-Д IP40 Г5	314	5000	Поворотное	2340	20	0,5	101-020-5212-23
H-lux 20 EHF03 PRO 2150-508-P-WW2 IP40 Г5	314	5000	Поворотное	2150	20	0,5	101-020-5252-23
H-lux 20 EHF03 PRO 2370-508-P-WW IP40 Г5	314	5000	Поворотное	2370	20	0,5	101-020-5292-23
H-lux 20 EHF03 PRO 2390-508-P-WWW IP40 Г5	314	5000	Поворотное	2390	20	0,5	101-020-5202-23
H-lux 20 EHF03 PRO 2260-508-P-W60 IP40 Г5	314	5000	Поворотное	2260	20	0,5	101-020-5232-23
H-lux 20 EHF03 PRO 2310-508-P-O IP40 Г5	314	5000	Поворотное	2310	20	0,5	101-020-5222-23
H-lux 20 EHF03 PRO 2310-508-P-UP IP40 Г5	314	5000	Поворотное	2310	20	0,5	101-020-5272-23
H-lux 20 EHF03 PRO 2130-508-P-UP2 IP40 Г5	314	5000	Поворотное	2130	20	0,5	101-020-5262-23
H-lux 20 EHF03 PRO 2340-508-P-ZT25 IP40 Г5	314	5000	Поворотное	2340	20	0,5	101-020-5242-23
H-lux 20 EHF03 PRO 2340-508-P-ZT25 IP40 Г5	314	5000	Поворотное	2340	20	0,5	101-020-5282-23
H-lux 36 EHF06 PRO 4060-508-S-Д Опал IP40 Г5	604	5000	Подвесное	4060	36	0,8	101-036-5112-43
H-lux 36 EHF06 PRO 4660-508-S-Д IP40 Г5	604	5000	Подвесное	4660	36	0,8	101-036-5112-23
H-lux 36 EHF06 PRO 4310-508-S-WW2 IP40 Г5	604	5000	Подвесное	4310	36	0,8	101-036-5152-23
H-lux 36 EHF06 PRO 4730-508-S-WW IP40 Г5	604	5000	Подвесное	4730	36	0,8	101-036-5192-23
H-lux 36 EHF06 PRO 4790-508-S-WWW IP40 Г5	604	5000	Подвесное	4790	36	0,8	101-036-5102-23
H-lux 36 EHF06 PRO 4530-508-S-W60 IP40 Г5	604	5000	Подвесное	4530	36	0,8	101-036-5132-23
H-lux 36 EHF06 PRO 4630-508-S-O IP40 Г5	604	5000	Подвесное	4630	36	0,8	101-036-5122-23
H-lux 36 EHF06 PRO 4630-508-S-UP IP40 Г5	604	5000	Подвесное	4630	36	0,8	101-036-5172-23
H-lux 36 EHF06 PRO 4260-508-S-UP2 IP40 Г5	604	5000	Подвесное	4260	36	0,8	101-036-5162-23
H-lux 36 EHF06 PRO 4690-508-S-ZT25 IP40 Г5	604	5000	Подвесное	4690	36	0,8	101-036-5142-23
H-lux 36 EHF06 PRO 4690-508-S-ZT25 IP40 Г5	604	5000	Подвесное	4690	36	0,8	101-036-5182-23
H-lux 36 EHF06 PRO 4060-508-W2-Д Опал IP40 Г5	650	5000	Накладное	4060	36	0,8	101-036-5712-43
H-lux 36 EHF06 PRO 4660-508-W2-Д IP40 Г5	650	5000	Накладное	4660	36	0,8	101-036-5712-23
H-lux 36 EHF06 PRO 4310-508-W2-WW2 IP40 Г5	650	5000	Накладное	4310	36	0,8	101-036-5752-23
H-lux 36 EHF06 PRO 4730-508-W2-WW IP40 Г5	650	5000	Накладное	4730	36	0,8	101-036-5792-23
H-lux 36 EHF06 PRO 4790-508-W2-WWW IP40 Г5	650	5000	Накладное	4790	36	0,8	101-036-5702-23
H-lux 36 EHF06 PRO 4530-508-W2-W60 IP40 Г5	650	5000	Накладное	4530	36	0,8	101-036-5732-23
H-lux 36 EHF06 PRO 4630-508-W2-O IP40 Г5	650	5000	Накладное	4630	36	0,8	101-036-5722-23
H-lux 36 EHF06 PRO 4630-508-W2-UP IP40 Г5	650	5000	Накладное	4630	36	0,8	101-036-5772-23
H-lux 36 EHF06 PRO 4260-508-W2-UP2 IP40 Г5	650	5000	Накладное	4260	36	0,8	101-036-5762-23
H-lux 36 EHF06 PRO 4690-508-W2-ZT25 IP40 Г5	650	5000	Накладное	4690	36	0,8	101-036-5742-23
H-lux 36 EHF06 PRO 4690-508-W2-ZT25 IP40 Г5	650	5000	Накладное	4690	36	0,8	101-036-5782-23
H-lux 36 EHF06 PRO 4060-508-P-Д Опал IP40 Г5	610	5000	Поворотное	4060	36	0,8	101-036-5212-43
H-lux 36 EHF06 PRO 4660-508-P-Д IP40 Г5	610	5000	Поворотное	4660	36	0,8	101-036-5212-23
H-lux 36 EHF06 PRO 4310-508-P-WW2 IP40 Г5	610	5000	Поворотное	4310	36	0,8	101-036-5252-23
H-lux 36 EHF06 PRO 4730-508-P-WW IP40 Г5	610	5000	Поворотное	4730	36	0,8	101-036-5292-23
H-lux 36 EHF06 PRO 4790-508-P-WWW IP40 Г5	610	5000	Поворотное	4790	36	0,8	101-036-5202-23
H-lux 36 EHF06 PRO 4530-508-P-W60 IP40 Г5	610	5000	Поворотное	4530	36	0,8	101-036-5232-23
H-lux 36 EHF06 PRO 4630-508-P-O IP40 Г5	610	5000	Поворотное	4630	36	0,8	101-036-5222-23
H-lux 36 EHF06 PRO 4630-508-P-UP IP40 Г5	610	5000	Поворотное	4630	36	0,8	101-036-5272-23
H-lux 36 EHF06 PRO 4260-508-P-UP2 IP40 Г5	610	5000	Поворотное	4260	36	0,8	101-036-5262-23
H-lux 36 EHF06 PRO 4690-508-P-ZT25 IP40 Г5	610	5000	Поворотное	4690	36	0,8	101-036-5242-23
H-lux 36 EHF06 PRO 4690-508-P-ZT25 IP40 Г5	610	5000	Поворотное	4690	36	0,8	101-036-5282-23
H-lux 52 EHF09 PRO 6090-508-S-Д Опал IP40 Г5	904	5000	Подвесное	6090	52	1,2	101-052-5112-43
H-lux 52 EHF09 PRO 7000-508-S-Д IP40 Г5	904	5000	Подвесное	7000	52	1,2	101-052-5112-23
H-lux 52 EHF09 PRO 6460-508-S-WW2 IP40 Г5	904	5000	Подвесное	6460	52	1,2	101-052-5152-23
H-lux 52 EHF09 PRO 7100-508-S-WW IP40 Г5	904	5000	Подвесное	7100	52	1,2	101-052-5192-23
H-lux 52 EHF09 PRO 7180-508-S-WWW IP40 Г5	904	5000	Подвесное	7180	52	1,2	101-052-5102-23





Наименование	А, мм	Цветовая температура, К	Тип крепления	Световой поток, лм	Мощность, Вт	Масса, кг	Артикул
H-lux 52 EHF09 PRO 6780-508-S-W60 IP40 Г5	904	5000	Подвесное	6780	52	1,2	101-052-5132-23
H-lux 52 EHF09 PRO 6940-508-S-O IP40 Г5	904	5000	Подвесное	6940	52	1,2	101-052-5122-23
H-lux 52 EHF09 PRO 6940-508-S-UP IP40 Г5	904	5000	Подвесное	6940	52	1,2	101-052-5172-23
H-lux 52 EHF09 PRO 6400-508-S-UP2 IP40 Г5	904	5000	Подвесное	6400	52	1,2	101-052-5162-23
H-lux 52 EHF09 PRO 7020-508-S-ZT25 IP40 Г5	904	5000	Подвесное	7020	52	1,2	101-052-5142-23
H-lux 52 EHF09 PRO 7020-508-S-ZT25 IP40 Г5	904	5000	Подвесное	7020	52	1,2	101-052-5182-23
H-lux 52 EHF09 PRO 6090-508-W2-Д Опал IP40 Г5	950	5000	Накладное	6090	52	1,2	101-052-5712-43
H-lux 52 EHF09 PRO 7000-508-W2-Д IP40 Г5	950	5000	Накладное	7000	52	1,2	101-052-5712-23
H-lux 52 EHF09 PRO 6460-508-W2-WW2 IP40 Г5	950	5000	Накладное	6460	52	1,2	101-052-5752-23
H-lux 52 EHF09 PRO 7100-508-W2-WW IP40 Г5	950	5000	Накладное	7100	52	1,2	101-052-5792-23
H-lux 52 EHF09 PRO 7180-508-W2-WWW IP40 Г5	950	5000	Накладное	7180	52	1,2	101-052-5702-23
H-lux 52 EHF09 PRO 6780-508-W2-W60 IP40 Г5	950	5000	Накладное	6780	52	1,2	101-052-5732-23
H-lux 52 EHF09 PRO 6940-508-W2-O IP40 Г5	950	5000	Накладное	6940	52	1,2	101-052-5722-23
H-lux 52 EHF09 PRO 6940-508-W2-UP IP40 Г5	950	5000	Накладное	6940	52	1,2	101-052-5722-23
H-lux 52 EHF09 PRO 6400-508-W2-UP2 IP40 Г5	950	5000	Накладное	6400	52	1,2	101-052-5762-23
H-lux 52 EHF09 PRO 7020-508-W2-ZT25 IP40 Г5	950	5000	Накладное	7020	52	1,2	101-052-5742-23
H-lux 52 EHF09 PRO 7020-508-W2-ZT25 IP40 Г5	950	5000	Накладное	7020	52	1,2	101-052-5782-23
H-lux 52 EHF09 PRO 6090-508-P-Д Опал IP40 Г5	910	5000	Поворотное	6090	52	1,2	101-052-5212-43
H-lux 52 EHF09 PRO 7000-508-P-Д IP40 Г5	910	5000	Поворотное	7000	52	1,2	101-052-5212-23
H-lux 52 EHF09 PRO 6460-508-P-WW2 IP40 Г5	910	5000	Поворотное	6460	52	1,2	101-052-5252-23
H-lux 52 EHF09 PRO 7100-508-P-WW IP40 Г5	910	5000	Поворотное	7100	52	1,2	101-052-5292-23
H-lux 52 EHF09 PRO 7180-508-P-WWW IP40 Г5	910	5000	Поворотное	7180	52	1,2	101-052-5202-23
H-lux 52 EHF09 PRO 6780-508-P-W60 IP40 Г5	910	5000	Поворотное	6780	52	1,2	101-052-5232-23
H-lux 52 EHF09 PRO 6940-508-P-O IP40 Г5	910	5000	Поворотное	6940	52	1,2	101-052-5222-23
H-lux 52 EHF09 PRO 6940-508-P-UP IP40 Г5	910	5000	Поворотное	6940	52	1,2	101-052-5272-23
H-lux 52 EHF09 PRO 6400-508-P-UP2 IP40 Г5	910	5000	Поворотное	6400	52	1,2	101-052-5262-23
H-lux 52 EHF09 PRO 7020-508-P-ZT25 IP40 Г5	910	5000	Поворотное	7020	52	1,2	101-052-5242-23
H-lux 52 EHF09 PRO 7020-508-P-ZT25 IP40 Г5	910	5000	Поворотное	7020	52	1,2	101-052-5282-23
H-lux 69 EHF12 PRO 8120-508-S-Д Опал IP40 Г5	1204	5000	Подвесное	8120	69	1,5	101-069-5112-43
H-lux 69 EHF12 PRO 9340-508-S-Д IP40 Г5	1204	5000	Подвесное	9340	69	1,5	101-069-5112-23
H-lux 69 EHF12 PRO 8630-508-S-WW2 IP40 Г5	1204	5000	Подвесное	8630	69	1,5	101-069-5152-23
H-lux 69 EHF12 PRO 9470-508-S-WW IP40 Г5	1204	5000	Подвесное	9470	69	1,5	101-069-5192-23
H-lux 69 EHF12 PRO 9580-508-S-WWW IP40 Г5	1204	5000	Подвесное	9580	69	1,5	101-069-5102-23
H-lux 69 EHF12 PRO 9050-508-S-W60 IP40 Г5	1204	5000	Подвесное	9050	69	1,5	101-069-5132-23
H-lux 69 EHF12 PRO 9260-508-S-O IP40 Г5	1204	5000	Подвесное	9260	69	1,5	101-069-5122-23
H-lux 69 EHF12 PRO 9260-508-S-UP IP40 Г5	1204	5000	Подвесное	9260	69	1,5	101-069-5172-23
H-lux 69 EHF12 PRO 8530-508-S-UP2 IP40 Г5	1204	5000	Подвесное	8530	69	1,5	101-069-5162-23
H-lux 69 EHF12 PRO 9370-508-S-ZT25 IP40 Г5	1204	5000	Подвесное	9370	69	1,5	101-069-5142-23
H-lux 69 EHF12 PRO 9370-508-S-ZT25 IP40 Г5	1204	5000	Подвесное	9370	69	1,5	101-069-5182-23
H-lux 69 EHF12 PRO 8120-508-W2-Д Опал IP40 Г5	1250	5000	Накладное	8120	69	1,5	101-069-5712-43
H-lux 69 EHF12 PRO 9340-508-W2-Д IP40 Г5	1250	5000	Накладное	9340	69	1,5	101-069-5712-23
H-lux 69 EHF12 PRO 8630-508-W2-WW2 IP40 Г5	1250	5000	Накладное	8630	69	1,5	101-069-5752-23
H-lux 69 EHF12 PRO 9470-508-W2-WW IP40 Г5	1250	5000	Накладное	9470	69	1,5	101-069-5792-23
H-lux 69 EHF12 PRO 9580-508-W2-WWW IP40 Г5	1250	5000	Накладное	9580	69	1,5	101-069-5702-23
H-lux 69 EHF12 PRO 9050-508-W2-W60 IP40 Г5	1250	5000	Накладное	9050	69	1,5	101-069-5732-23
H-lux 69 EHF12 PRO 9260-508-W2-O IP40 Г5	1250	5000	Накладное	9260	69	1,5	101-069-5722-23
H-lux 69 EHF12 PRO 9260-508-W2-UP IP40 Г5	1250	5000	Накладное	9260	69	1,5	101-069-5772-23
H-lux 69 EHF12 PRO 8530-508-W2-UP2 IP40 Г5	1250	5000	Накладное	8530	69	1,5	101-069-5762-23
H-lux 69 EHF12 PRO 9370-508-W2-ZT25 IP40 Г5	1250	5000	Накладное	9370	69	1,5	101-069-5742-23
H-lux 69 EHF12 PRO 9370-508-W2-ZT25 IP40 Г5	1250	5000	Накладное	9370	69	1,5	101-069-5782-23
H-lux 69 EHF12 PRO 8120-508-P-Д Опал IP40 Г5	1210	5000	Поворотное	8120	69	1,5	101-069-5212-43
H-lux 69 EHF12 PRO 9340-508-P-Д IP40 Г5	1210	5000	Поворотное	9340	69	1,5	101-069-5212-23
H-lux 69 EHF12 PRO 8630-508-P-WW2 IP40 Г5	1210	5000	Поворотное	8630	69	1,5	101-069-5252-23
H-lux 69 EHF12 PRO 9470-508-P-WW IP40 Г5	1210	5000	Поворотное	9470	69	1,5	101-069-5292-23
H-lux 69 EHF12 PRO 9580-508-P-WWW IP40 Г5	1210	5000	Поворотное	9580	69	1,5	101-069-5202-23
H-lux 69 EHF12 PRO 9050-508-P-W60 IP40 Г5	1210	5000	Поворотное	9050	69	1,5	101-069-5232-23
H-lux 69 EHF12 PRO 9260-508-P-O IP40 Г5	1210	5000	Поворотное	9260	69	1,5	101-069-5222-23
H-lux 69 EHF12 PRO 9260-508-P-UP IP40 Г5	1210	5000	Поворотное	9260	69	1,5	101-069-5272-23
H-lux 69 EHF12 PRO 8530-508-P-UP2 IP40 Г5	1210	5000	Поворотное	8530	69	1,5	101-069-5262-23
H-lux 69 EHF12 PRO 9370-508-P-ZT25 IP40 Г5	1210	5000	Поворотное	9370	69	1,5	101-069-5242-23
H-lux 69 EHF12 PRO 9370-508-P-ZT25 IP40 Г5	1210	5000	Поворотное	9370	69	1,5	101-069-5282-23
H-lux 86 EHF15 PRO 10150-508-S-Д Опал IP40 Г5	1504	5000	Подвесное	10150	86	1,8	101-086-5112-43
H-lux 86 EHF15 PRO 11670-508-S-Д IP40 Г5	1504	5000	Подвесное	11670	86	1,8	101-086-5112-23
H-lux 86 EHF15 PRO 10780-508-S-WW2 IP40 Г5	1504	5000	Подвесное	10780	86	1,8	101-086-5152-23



Наименование	А, мм	Цветовая температура, К	Тип крепления	Световой поток, лм	Мощность, Вт	Масса, кг	Артикул
H-lux 86 EHF15 PRO 11830-508-S-WW IP40 Г5	1504	5000	Подвесное	11830	86	1,8	101-086-5192-23
H-lux 86 EHF15 PRO 11970-508-S-WWW IP40 Г5	1504	5000	Подвесное	11970	86	1,8	101-086-5102-23
H-lux 86 EHF15 PRO 11310-508-S-W60 IP40 Г5	1504	5000	Подвесное	11310	86	1,8	101-086-5132-23
H-lux 86 EHF15 PRO 11570-508-S-O IP40 Г5	1504	5000	Подвесное	11570	86	1,8	101-086-5122-23
H-lux 86 EHF15 PRO 11570-508-S-UP IP40 Г5	1504	5000	Подвесное	11570	86	1,8	101-086-5172-23
H-lux 86 EHF15 PRO 10660-508-S-UP2 IP40 Г5	1504	5000	Подвесное	10660	86	1,8	101-086-5162-23
H-lux 86 EHF15 PRO 11710-508-S-ZT25 IP40 Г5	1504	5000	Подвесное	11710	86	1,8	101-086-5142-23
H-lux 86 EHF15 PRO 11710-508-S-ZT25 IP40 Г5	1504	5000	Подвесное	11710	86	1,8	101-086-5182-23
H-lux 86 EHF15 PRO 10150-508-W2-Д Опал IP40 Г5	1550	5000	Накладное	10150	86	1,8	101-086-5712-43
H-lux 86 EHF15 PRO 11670-508-W2-Д IP40 Г5	1550	5000	Накладное	11670	86	1,8	101-086-5712-23
H-lux 86 EHF15 PRO 10780-508-W2-WW2 IP40 Г5	1550	5000	Накладное	10780	86	1,8	101-086-5752-23
H-lux 86 EHF15 PRO 11830-508-W2-WW IP40 Г5	1550	5000	Накладное	11830	86	1,8	101-086-5792-23
H-lux 86 EHF15 PRO 11970-508-W2-WWW IP40 Г5	1550	5000	Накладное	11970	86	1,8	101-086-5702-23
H-lux 86 EHF15 PRO 11310-508-W2-W60 IP40 Г5	1550	5000	Накладное	11310	86	1,8	101-086-5732-23
H-lux 86 EHF15 PRO 11570-508-W2-O IP40 Г5	1550	5000	Накладное	11570	86	1,8	101-086-5722-23
H-lux 86 EHF15 PRO 11570-508-W2-UP IP40 Г5	1550	5000	Накладное	11570	86	1,8	101-086-5772-23
H-lux 86 EHF15 PRO 10660-508-W2-UP2 IP40 Г5	1550	5000	Накладное	10660	86	1,8	101-086-5762-23
H-lux 86 EHF15 PRO 11710-508-W2-ZT25 IP40 Г5	1550	5000	Накладное	11710	86	1,8	101-086-5742-23
H-lux 86 EHF15 PRO 11710-508-W2-ZT25 IP40 Г5	1550	5000	Накладное	11710	86	1,8	101-086-5782-23
H-lux 86 EHF15 PRO 10150-508-P-Д Опал IP40 Г5	1510	5000	Поворотное	10150	86	1,8	101-086-5212-43
H-lux 86 EHF15 PRO 11670-508-P-Д IP40 Г5	1510	5000	Поворотное	11670	86	1,8	101-086-5212-23
H-lux 86 EHF15 PRO 10780-508-P-WW2 IP40 Г5	1510	5000	Поворотное	10780	86	1,8	101-086-5252-23
H-lux 86 EHF15 PRO 11830-508-P-WW IP40 Г5	1510	5000	Поворотное	11830	86	1,8	101-086-5292-23
H-lux 86 EHF15 PRO 11970-508-P-WWW IP40 Г5	1510	5000	Поворотное	11970	86	1,8	101-086-5202-23
H-lux 86 EHF15 PRO 11310-508-P-W60 IP40 Г5	1510	5000	Поворотное	11310	86	1,8	101-086-5232-23
H-lux 86 EHF15 PRO 11570-508-P-O IP40 Г5	1510	5000	Поворотное	11570	86	1,8	101-086-5222-23
H-lux 86 EHF15 PRO 11570-508-P-UP IP40 Г5	1510	5000	Поворотное	11570	86	1,8	101-086-5272-23
H-lux 86 EHF15 PRO 10660-508-P-UP2 IP40 Г5	1510	5000	Поворотное	10660	86	1,8	101-086-5262-23
H-lux 86 EHF15 PRO 11710-508-P-ZT25 IP40 Г5	1510	5000	Поворотное	11710	86	1,8	101-086-5242-23
H-lux 86 EHF15 PRO 11710-508-P-ZT25 IP40 Г5	1510	5000	Поворотное	11710	86	1,8	101-086-5282-23
H-lux 102 EHF18 PRO 12160-508-S-Д Опал IP40 Г5	1804	5000	Подвесное	12160	102	2,1	101-102-5112-43
H-lux 102 EHF18 PRO 14000-508-S-Д IP40 Г5	1804	5000	Подвесное	14000	102	2,1	101-102-5112-23
H-lux 102 EHF18 PRO 12940-508-S-WW2 IP40 Г5	1804	5000	Подвесное	12940	102	2,1	101-102-5152-23
H-lux 102 EHF18 PRO 14200-508-S-WW IP40 Г5	1804	5000	Подвесное	14200	102	2,1	101-102-5192-23
H-lux 102 EHF18 PRO 14380-508-S-WWW IP40 Г5	1804	5000	Подвесное	14380	102	2,1	101-102-5102-23
H-lux 102 EHF18 PRO 13570-508-S-W60 IP40 Г5	1804	5000	Подвесное	13570	102	2,1	101-102-5132-23
H-lux 102 EHF18 PRO 13890-508-S-O IP40 Г5	1804	5000	Подвесное	13890	102	2,1	101-102-5122-23
H-lux 102 EHF18 PRO 13890-508-S-UP IP40 Г5	1804	5000	Подвесное	13890	102	2,1	101-102-5172-23
H-lux 102 EHF18 PRO 12790-508-S-UP2 IP40 Г5	1804	5000	Подвесное	12790	102	2,1	101-102-5162-23
H-lux 102 EHF18 PRO 14060-508-S-ZT25 IP40 Г5	1804	5000	Подвесное	14060	102	2,1	101-102-5142-23
H-lux 102 EHF18 PRO 14060-508-S-ZT25 IP40 Г5	1804	5000	Подвесное	14060	102	2,1	101-102-5182-23
H-lux 102 EHF18 PRO 12160-508-W2-Д Опал IP40 Г5	1850	5000	Накладное	12160	102	2,1	101-102-5712-43
H-lux 102 EHF18 PRO 14000-508-W2-Д IP40 Г5	1850	5000	Накладное	14000	102	2,1	101-102-5712-23
H-lux 102 EHF18 PRO 12940-508-W2-WW2 IP40 Г5	1850	5000	Накладное	12940	102	2,1	101-102-5752-23
H-lux 102 EHF18 PRO 14200-508-W2-WW IP40 Г5	1850	5000	Накладное	14200	102	2,1	101-102-5792-23
H-lux 102 EHF							



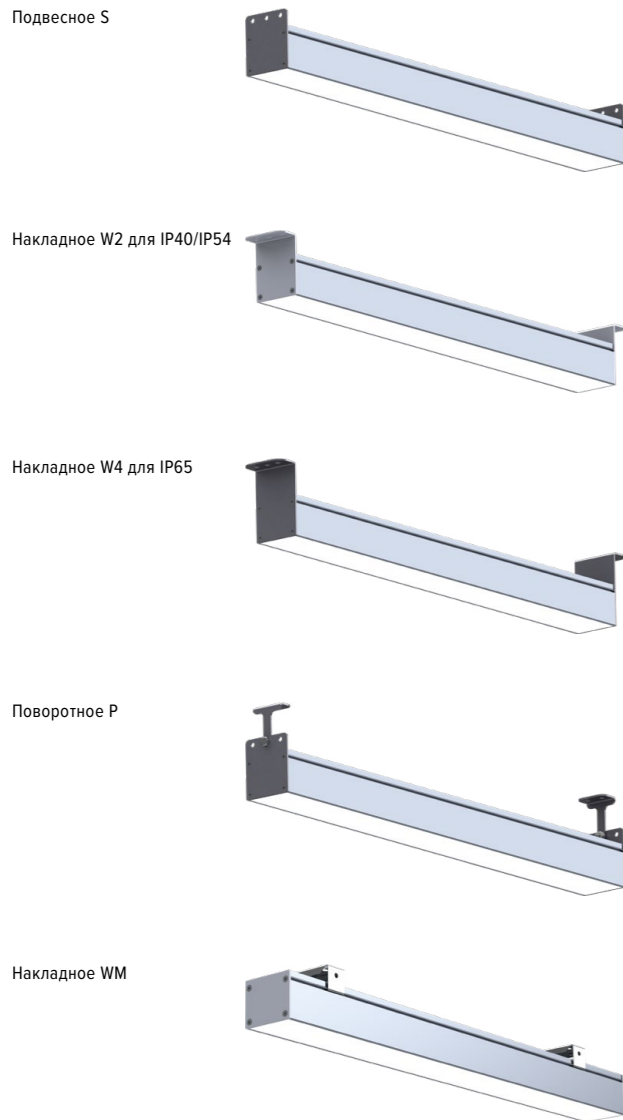
Наименование	A, мм	Цветовая температура, К	Тип крепления	Световой поток, лм	Мощность, Вт	Масса, кг	Артикул
H-lux 119 EHF21 PRO 14190-508-S-Д Опал IP40 Г5	2104	5000	Подвесное	14190	119	2,5	101-119-5112-43
H-lux 119 EHF21 PRO 16340-508-S-Д IP40 Г5	2104	5000	Подвесное	16340	119	2,5	101-119-5112-23
H-lux 119 EHF21 PRO 15090-508-S-WW2 IP40 Г5	2104	5000	Подвесное	15090	119	2,5	101-119-5152-23
H-lux 119 EHF21 PRO 16580-508-S-WW IP40 Г5	2104	5000	Подвесное	16580	119	2,5	101-119-5192-23
H-lux 119 EHF21 PRO 16770-508-S-WWW IP40 Г5	2104	5000	Подвесное	16770	119	2,5	101-119-5102-23
H-lux 119 EHF21 PRO 15830-508-S-W60 IP40 Г5	2104	5000	Подвесное	15830	119	2,5	101-119-5132-23
H-lux 119 EHF21 PRO 16200-508-S-O IP40 Г5	2104	5000	Подвесное	16200	119	2,5	101-119-5122-23
H-lux 119 EHF21 PRO 16200-508-S-UP IP40 Г5	2104	5000	Подвесное	16200	119	2,5	101-119-5172-23
H-lux 119 EHF21 PRO 14920-508-S-UP2 IP40 Г5	2104	5000	Подвесное	14920	119	2,5	101-119-5162-23
H-lux 119 EHF21 PRO 16390-508-S-Z2T25 IP40 Г5	2104	5000	Подвесное	16390	119	2,5	101-119-5142-23
H-lux 119 EHF21 PRO 16390-508-S-ZT25 IP40 Г5	2104	5000	Подвесное	16390	119	2,5	101-119-5182-23
H-lux 119 EHF21 PRO 14190-508-W2-Д Опал IP40 Г5	2150	5000	Накладное	14190	119	2,5	101-119-5712-43
H-lux 119 EHF21 PRO 16340-508-W2-Д IP40 Г5	2150	5000	Накладное	16340	119	2,5	101-119-5712-23
H-lux 119 EHF21 PRO 15090-508-W2-WW2 IP40 Г5	2150	5000	Накладное	15090	119	2,5	101-119-5752-23
H-lux 119 EHF21 PRO 16580-508-W2-WW IP40 Г5	2150	5000	Накладное	16580	119	2,5	101-119-5792-23
H-lux 119 EHF21 PRO 16770-508-W2-WWW IP40 Г5	2150	5000	Накладное	16770	119	2,5	101-119-5702-23
H-lux 119 EHF21 PRO 15830-508-W2-W60 IP40 Г5	2150	5000	Накладное	15830	119	2,5	101-119-5732-23
H-lux 119 EHF21 PRO 16200-508-W2-O IP40 Г5	2150	5000	Накладное	16200	119	2,5	101-119-5722-23
H-lux 119 EHF21 PRO 16200-508-W2-UP IP40 Г5	2150	5000	Накладное	16200	119	2,5	101-119-5772-23
H-lux 119 EHF21 PRO 14920-508-W2-UP2 IP40 Г5	2150	5000	Накладное	14920	119	2,5	101-119-5762-23
H-lux 119 EHF21 PRO 16390-508-W2-Z2T25 IP40 Г5	2150	5000	Накладное	16390	119	2,5	101-119-5742-23
H-lux 119 EHF21 PRO 16390-508-W2-ZT25 IP40 Г5	2150	5000	Накладное	16390	119	2,5	101-119-5782-23
H-lux 119 EHF21 PRO 14190-508-P-Д Опал IP40 Г5	2110	5000	Поворотное	14190	119	2,5	101-119-5212-43
H-lux 119 EHF21 PRO 16340-508-P-Д IP40 Г5	2110	5000	Поворотное	16340	119	2,5	101-119-5212-23
H-lux 119 EHF21 PRO 15090-508-P-WW2 IP40 Г5	2110	5000	Поворотное	15090	119	2,5	101-119-5252-23
H-lux 119 EHF21 PRO 16580-508-P-WW IP40 Г5	2110	5000	Поворотное	16580	119	2,5	101-119-5292-23
H-lux 119 EHF21 PRO 16770-508-P-WWW IP40 Г5	2110	5000	Поворотное	16770	119	2,5	101-119-5202-23
H-lux 119 EHF21 PRO 15830-508-P-W60 IP40 Г5	2110	5000	Поворотное	15830	119	2,5	101-119-5232-23
H-lux 119 EHF21 PRO 16200-508-P-O IP40 Г5	2110	5000	Поворотное	16200	119	2,5	101-119-5222-23
H-lux 119 EHF21 PRO 16200-508-P-UP IP40 Г5	2110	5000	Поворотное	16200	119	2,5	101-119-5272-23
H-lux 119 EHF21 PRO 14920-508-P-UP2 IP40 Г5	2110	5000	Поворотное	14920	119	2,5	101-119-5262-23
H-lux 119 EHF21 PRO 16390-508-P-Z2T25 IP40 Г5	2110	5000	Поворотное	16390	119	2,5	101-119-5242-23
H-lux 119 EHF21 PRO 16390-508-P-ZT25 IP40 Г5	2110	5000	Поворотное	16390	119	2,5	101-119-5282-23
H-lux 135 EHF24 PRO 16220-508-S-Д Опал IP40 Г5	2404	5000	Подвесное	16220	135	2,9	101-135-5112-43
H-lux 135 EHF24 PRO 18670-508-S-Д IP40 Г5	2404	5000	Подвесное	18670	135	2,9	101-135-5112-23
H-lux 135 EHF24 PRO 17250-508-S-WW2 IP40 Г5	2404	5000	Подвесное	17250	135	2,9	101-135-5152-23
H-lux 135 EHF24 PRO 18940-508-S-WW IP40 Г5	2404	5000	Подвесное	18940	135	2,9	101-135-5192-23
H-lux 135 EHF24 PRO 19160-508-S-WWW IP40 Г5	2404	5000	Подвесное	19160	135	2,9	101-135-5102-23
H-lux 135 EHF24 PRO 18090-508-S-W60 IP40 Г5	2404	5000	Подвесное	18090	135	2,9	101-135-5132-23
H-lux 135 EHF24 PRO 18510-508-S-O IP40 Г5	2404	5000	Подвесное	18510	135	2,9	101-135-5122-23
H-lux 135 EHF24 PRO 18510-508-S-UP IP40 Г5	2404	5000	Подвесное	18510	135	2,9	101-135-5172-23
H-lux 135 EHF24 PRO 17040-508-S-UP2 IP40 Г5	2404	5000	Подвесное	17040	135	2,9	101-135-5162-23
H-lux 135 EHF24 PRO 18740-508-S-Z2T25 IP40 Г5	2404	5000	Подвесное	18740	135	2,9	101-135-5142-23
H-lux 135 EHF24 PRO 18740-508-S-ZT25 IP40 Г5	2404	5000	Подвесное	18740	135	2,9	101-135-5182-23
H-lux 135 EHF24 PRO 16220-508-W2-Д Опал IP40 Г5	2450	5000	Накладное	16220	135	2,9	101-135-5712-43
H-lux 135 EHF24 PRO 18670-508-W2-Д IP40 Г5	2450	5000	Накладное	18670	135	2,9	101-135-5712-23
H-lux 135 EHF24 PRO 17250-508-W2-WW2 IP40 Г5	2450	5000	Накладное	17250	135	2,9	101-135-5752-23
H-lux 135 EHF24 PRO 18940-508-W2-WW IP40 Г5	2450	5000	Накладное	18940	135	2,9	101-135-5792-23
H-lux 135 EHF24 PRO 19160-508-W2-WWW IP40 Г5	2450	5000	Накладное	19160	135	2,9	101-135-5702-23
H-lux 135 EHF24 PRO 18090-508-W2-W60 IP40 Г5	2450	5000	Накладное	18090	135	2,9	101-135-5732-23
H-lux 135 EHF24 PRO 18510-508-W2-O IP40 Г5	2450	5000	Накладное	18510	135	2,9	101-135-5722-23
H-lux 135 EHF24 PRO 18510-508-W2-UP IP40 Г5	2450	5000	Накладное	18510	135	2,9	101-135-5772-23
H-lux 135 EHF24 PRO 17040-508-W2-UP2 IP40 Г5	2450	5000	Накладное	17040	135	2,9	101-135-5762-23
H-lux 135 EHF24 PRO 18740-508-W2-Z2T25 IP40 Г5	2450	5000	Накладное	18740	135	2,9	101-135-5742-23
H-lux 135 EHF24 PRO 18740-508-W2-ZT25 IP40 Г5	2450	5000	Накладное	18740	135	2,9	101-135-5782-23
H-lux 135 EHF24 PRO 16220-508-P-Д Опал IP40 Г5	2410	5000	Поворотное	16220	135	2,9	101-135-5212-43
H-lux 135 EHF24 PRO 18670-508-P-Д IP40 Г5	2410	5000	Поворотное	18670	135	2,9	101-135-5212-23
H-lux 135 EHF24 PRO 17250-508-P-WW2 IP40 Г5	2410	5000	Поворотное	17250	135	2,9	101-135-5252-23
H-lux 135 EHF24 PRO 18940-508-P-WW IP40 Г5	2410	5000	Поворотное	18940	135	2,9	101-135-5292-23
H-lux 135 EHF24 PRO 19160-508-P-WWW IP40 Г5	2410	5000	Поворотное	19160	135	2,9	101-135-5202-23
H-lux 135 EHF24 PRO 18090-508-P-W60 IP40 Г5	2410	5000	Поворотное	18090	135	2,9	101-135-5232-23
H-lux 135 EHF24 PRO 18510-508-P-O IP40 Г5	2410	5000	Поворотное	18510	135	2,9	101-135-5222-23
H-lux 135 EHF24 PRO 18510-508-P-UP IP40 Г5	2410	5000	Поворотное	18510	135	2,9	101-135-5272-23
H-lux 135 EHF24 PRO 17040-508-P-UP2 IP40 Г5	2410	5000	Поворотное	17040	135	2,9	101-135-5262-23
H-lux 135 EHF24 PRO 18740-508-P-Z2T25 IP40 Г5	2410	5000	Поворотное	18740	135	2,9	101-135-5242-23
H-lux 135 EHF24 PRO 18740-508-P-ZT25 IP40 Г5	2410	5000	Поворотное	18740	135	2,9	101-135-5282-23



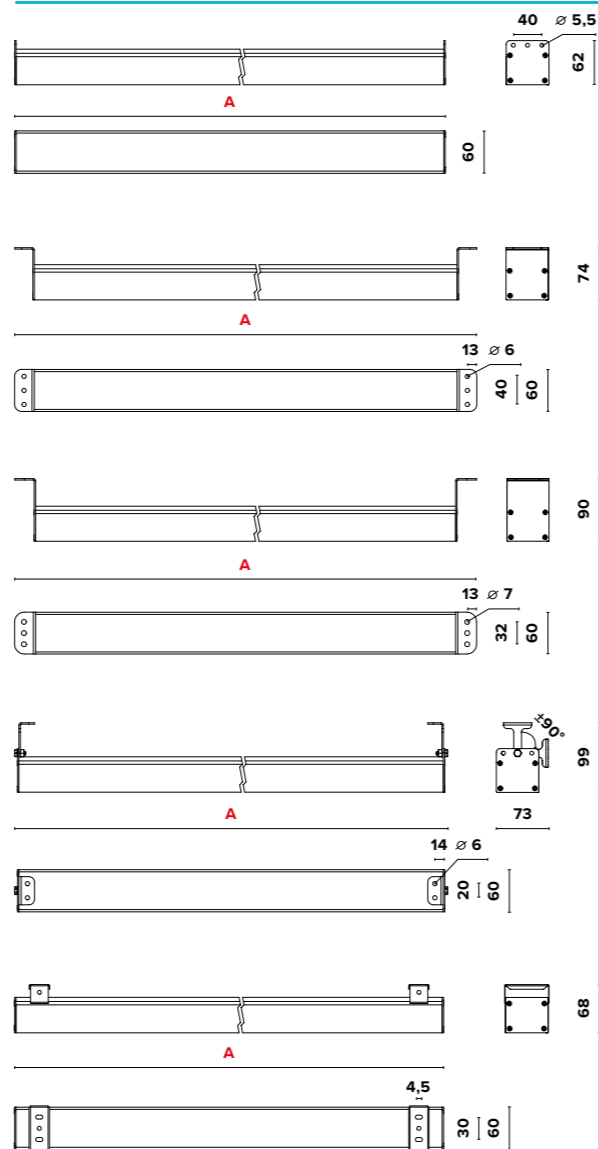
Наименование	A, мм	Цветовая температура, К	Тип крепления	Световой поток, лм	Мощность, Вт	Масса, кг	Артикул
H-lux 152 EHF27 PRO 18250-508-S-Д Опал IP40 Г5	2704	5000	Подвесное	18250	152	3,3	101-152-5112-43
H-lux 152 EHF27 PRO 21010-508-S-Д IP40 Г5	2704	5000	Подвесное	21010	152	3,3	101-152-5112-23
H-lux 152 EHF27 PRO 19400-508-S-WW2 IP40 Г5	2704	5000	Подвесное	19400	152	3,3	101-152-5152-23
H-lux 152 EHF27 PRO 21310-508-S-WW IP40 Г5	2704	5000	Подвесное	21310	152	3,3	101-152-5192-23
H-lux 152 EHF27 PRO 21560-508-S-WWW IP40 Г5	2704	5000	Подвесное	21560	152	3,3	101-152-5102-23
H-lux 152 EHF27 PRO 20350-508-S-W60 IP40 Г5	2704	5000	Подвесное	20350	152	3,3	101-152-5132-23
H-lux 152 EHF27 PRO 20830-508-S-O IP40 Г5	2704	5000	Подвесное	20830	152	3,3	101-152-5122-23
H-lux 152 EHF27 PRO 20830-508-S-UP IP40 Г5	2704	5000	Подвесное	20830	152	3,3	101-152-5172-23
H-lux 152 EHF27 PRO 19170-508-S-UP2 IP40 Г5	2704	5000	Подвесное	19170	152	3,3	101-152-5162-23
H-lux 152 EHF27 PRO 21080-508-S-Z2T25 IP40 Г5	2704	5000	Подвесное	21080	152	3,3	101-152-5142-23
H-lux 152 EHF27 PRO 21080-508-S-ZT25 IP40 Г5	2704	5000	Подвесное	21080	152	3,3	101-152-5182-23
H-lux 152 EHF27 PRO 18250-508-W2-Д Опал IP40 Г5	2750	5000	Накладное	18250	152	3,3	101-152-5712-43
H-lux 152 EHF27 PRO 21010-508-W2-Д IP40 Г5	2750	5000	Накладное	21010	152	3,3	101-152-5712-23
H-lux 152 EHF27 PRO 19400-508-W2-WW2 IP40 Г5	2750	5000	Накладное	19400	152	3,3	101-152-5752-23
H-lux 152 EHF27 PRO 21310-508-W2-WW IP40 Г5	2750	5000	Накладное	21310	152	3,3	101-152-5792-23
H-lux 152 EHF27 PRO 21560-508-W2-WWW IP40 Г5	2750	5000	Накладное	21560	152	3,3	101-152-5702-23
H-lux 152 EHF27 PRO 20350-508-W2-W60 IP40 Г5	2750	5000	Накладное	20350	152	3,3	101-152-5732-23
H-lux 152 EHF27 PRO 20830-508-W2-O IP40 Г5	2750	5000	Накладное	20830	152	3,3	101-152-5722-23
H-lux 152 EHF27 PRO 20830-508-W2-UP IP40 Г5	2750	5000	Накладное	20830	152	3,3	101-152-5772-23
H-lux 152 EHF27 PRO 19170-508-W2-UP2 IP40 Г5	2750	5000	Накладное	19170	152	3,3	101-152-5762-23
H-lux 152 EHF27 PRO 21080-508-W2-Z2T25 IP40 Г5	2750	5000	Накладное	21080	152	3,3	101-152-5742-23
H-lux 152 EHF27 PRO 21080-508-W2-ZT25 IP40 Г5	2750	5000	Накладное	21080	152	3,3	101-152-5782-23
H-lux 152 EHF27 PRO 18250-508-P-Д Опал IP40 Г5	2710	5000	Поворотное	18250	152	3,3	101-152-5212-43
H-lux 152 EHF27 PRO 21010-508-P-Д IP40 Г5	2710	5000	Поворотное	21010	152	3,3	101-152-5212-23
H-lux 152 EHF27 PRO 19400-508-P-WW2 IP40 Г5	2710	5000	Поворотное	19400	152	3,3	101-152-5252-23
H-lux 152 EHF27 PRO 21310-508-P-WW IP40 Г5	2710	5000	Поворотное	21310	152	3,3	101-152-5292-23
H-lux 152 EHF27 PRO 21560-508-P-WWW IP40 Г5	2710	5000	Поворотное	21560	152	3,3	101-152-5202-23
H-lux 152 EHF27 PRO 20350-508-P-W60 IP40 Г5	2710	5000	Поворотное	20350	152	3,3	101-152-5232-23
H-lux 152 EHF27 PRO 20830-508-P-O IP40 Г5	2710	5000	Поворотное	20830	152	3,3	101-152-5222-23
H-lux 152 EHF27 PRO 20830-508-P-UP IP40 Г5	2710	5000	Поворотное	20830	152	3,3	101-152-5272-23
H-lux 152 EHF27 PRO 19170-508-P-UP2 IP40 Г5	2710	5000	Поворотное	19170	152	3,3	101-152-5262-23
H-lux 152 EHF27 PRO 21080-508-P-Z2T25 IP40 Г5	2710	5000	Поворотное	21080	152	3,3	101-152-5242-23
H-lux 152 EHF27 PRO 21080-508-P-ZT25 IP40 Г5	2710	5000	Поворотное	21080	152	3,3	101-152-5282-23
H-lux 172 EHF30 PRO 20280-508-S-Д Опал IP40 Г5	3004	5000	Подвесное	20280	172	3,7	101-172-5112-43
H-lux 172 EHF30 PRO 23340-508-S-Д IP40 Г5	3004	5000	Подвесное	23340	172	3,7	101-172-5112-23
H-lux 172 EHF30 PRO 21560-508-S-WW2 IP40 Г5	3004	5000	Подвесное	21560	172	3,7	101-172-5152-23
H-lux 172 EHF30 PRO 23670-508-S-WW IP40 Г5	3004	5000	Подвесное	23670	172	3,7	101-172-5192-23
H-lux 172 EHF30 PRO 23950-508-S-WWW IP40 Г5	3004	5000	Подвесное	23950	172	3,7	101-172-5102-23
H-lux 172 EHF30 PRO 22620-508-S-W60 IP40 Г5	3004	5000	Подвесное	22620	172	3,7	101-172-5132-23
H-lux 172 EHF30 PRO 23140-508-S-O IP40 Г5	3004	5000	Подвесное	23140	172	3,7	101-172-5

# H-LUX HD PRO

- 
- 
- 
- 
- 
- 
- 
- 
- 
- 
- 
- 
- 
- 
- 
- 
- 
- 
- 
- 
- 



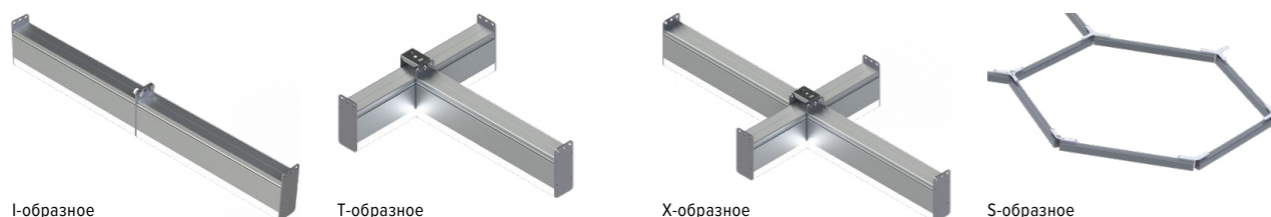
## ГАБАРИТНЫЕ РАЗМЕРЫ H-LUX HD PRO



## «ТРАНЗИТНОЕ» ПОДКЛЮЧЕНИЕ



## ВИДЫ СОЕДИНЕНИЙ



### О продукте

Уникальность PRO серии заключается в использовании светодиодов с повышенной эффективностью 4700 лм/метр. Серия линейных светильников H-lux HD PRO обеспечивает защитный угол для глаз и исключает слепящее воздействие на них. В комбинации с матовым опаловым стеклом из PMMA дает мягкий комфортный свет даже при низкой высоте подвеса. Большая ширина корпуса светильника (60 мм) и ширина площадки под светодиодной платой (20 мм) позволяет гарантировать отличный тепловой режим работы и, как следствие, длительный ресурс работы светильника.

### Установка

Подключение провода питания выполняется к быстрозажимной клеммной колодке. При необходимости светильник можно легко отключить и перенести на другое место подключения. Благодаря 4 типам креплений и 4 видам соединений светильники монтируются на любую поверхность и в любой композиции. Возможность перпендикулярной стыковки светильников с применением накладного крепления WM.

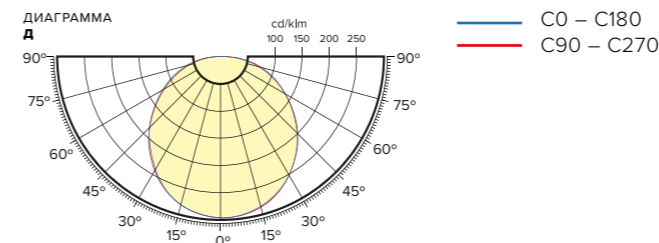
### Конструкция

Корпус светильника самый легкий в своем сегменте – геометрия тщательно просчитана для обеспечения максимальной теплоотдачи при минимальном весе. Светильник оснащен пластиковой крышкой, которую легко открыть для обслуживания или замены драйвера без демонтажа светильника. Возможность дополнительной герметизации светильника до версий IP54 / IP65. Для версии IP65 изменение климатической зоны с УХЛ4 до УЗ.

### Заменяемый аналог

- H-lux 9 HD03 PRO: ЛПО / ЛСП 1x18Вт / КЛЛ-20 / ЛОН-100
- H-lux 18 HD06 PRO: ЛПО / ЛСП 2x18Вт, 1x36Вт / КЛЛ-40 / ЛОН-150
- H-lux 26 HD09 PRO: ЛПО / ЛСП 2x36Вт, 1x58Вт
- H-lux 34 HD12 PRO: ЛПО / ЛСП 2x36Вт, 1x58Вт
- H-lux 41 HD15 PRO: ЛПО / ЛСП 2x58Вт
- H-lux 50 HD18 PRO: ЛПО / ЛСП 2x58Вт, 4x36Вт
- H-lux 57 HD21 PRO: ЛПО / ЛСП 2x58Вт, 4x36Вт
- H-lux 65 HD24 PRO: ЛПО / ЛСП 2x58Вт, 4x36Вт
- H-lux 73 HD27 PRO: ЛПО / ЛСП 4x58Вт
- H-lux 81 HD30 PRO: ЛПО / ЛСП 4x58Вт

## КРИВЫЕ СИЛЫ СВЕТА



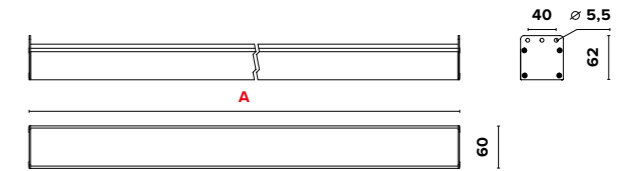
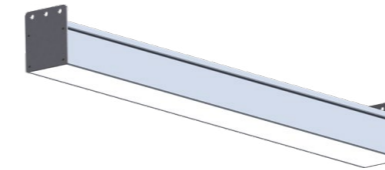
Наименование	A, мм	Цветовая температура, К	Тип крепления	Световой поток, лм	Мощность, Вт	Масса, кг	Артикул
H-lux 9 HD03 PRO 1250-508-S-Д Опал IP40 Г5	309	5000	Подвесное	1250	9	0,5	111-009-5112-43
H-lux 9 HD03 PRO 1430-508-S-Д IP40 Г5	309	5000	Подвесное	1430	9	0,5	111-009-5182-43
H-lux 9 HD03 PRO 1250-508-W2-Д Опал IP40 Г5	355	5000	Накладное	1250	9	0,5	111-009-5712-43
H-lux 9 HD03 PRO 1430-508-W2-Д IP40 Г5	355	5000	Накладное	1430	9	0,5	111-009-5782-43
H-lux 9 HD03 PRO 1250-508-P-Д Опал IP40 Г5	314	5000	Поворотное	1250	9	0,5	111-009-5212-43
H-lux 9 HD03 PRO 1430-508-P-Д IP40 Г5	314	5000	Поворотное	1430	9	0,5	111-009-5282-43
H-lux 18 HD06 PRO 2510-508-S-Д Опал IP40 Г5	604	5000	Подвесное	2510	18	0,8	111-018-5112-43
H-lux 18 HD06 PRO 2850-508-S-Д IP40 Г5	604	5000	Подвесное	2850	18	0,8	111-018-5182-43
H-lux 18 HD06 PRO 2510-508-W2-Д Опал IP40 Г5	656	5000	Накладное	2510	18	0,8	111-018-5712-43
H-lux 18 HD06 PRO 2850-508-W2-Д IP40 Г5	656	5000	Накладное	2850	18	0,8	111-018-5782-43
H-lux 18 HD06 PRO 2510-508-P-Д Опал IP40 Г5	612	5000	Поворотное	2510	18	0,8	111-018-5212-43
H-lux 18 HD06 PRO 2850-508-P-Д IP40 Г5	612	5000	Поворотное	2850	18	0,8	111-018-5282-43
H-lux 26 HD09 PRO 3760-508-S-Д Опал IP40 Г5	904	5000	Подвесное	3760	26	1,2	111-026-5112-43
H-lux 26 HD09 PRO 4260-508-S-Д IP40 Г5	904	5000	Подвесное	4260	26	1,2	111-026-5182-43
H-lux 26 HD09 PRO 3760-508-W2-Д Опал IP40 Г5	956	5000	Накладное	3760	26	1,2	111-026-5712-43
H-lux 26 HD09 PRO 4260-508-W2-Д IP40 Г5	956	5000	Накладное	4260	26	1,2	111-026-5782-43
H-lux 26 HD09 PRO 3760-508-P-Д Опал IP40 Г5	912	5000	Поворотное	3760	26	1,2	111-026-5212-43
H-lux 26 HD09 PRO 4260-508-P-Д IP40 Г5	912	5000	Поворотное	4260	26	1,2	111-026-5282-43

Наименование	A, мм	Цветовая температура, К	Тип крепления	Световой поток, лм	Мощность, Вт	Масса, кг	Артикул
H-lux 34 HD12 PRO 5020-508-S-Д Опал IP40 Г5	1204	5000	Подвесное	5020	34	1,5	111-034-5112-43
H-lux 34 HD12 PRO 5690-508-S-Д IP40 Г5	1204	5000	Подвесное	5690	34	1,5	111-034-5182-43
H-lux 34 HD12 PRO 5020-508-W2-Д Опал IP40 Г5	1256	5000	Накладное	5020	34	1,5	111-034-5712-43
H-lux 34 HD12 PRO 5690-508-W2-Д IP40 Г5	1256	5000	Накладное	5690	34	1,5	111-034-5782-43
H-lux 34 HD12 PRO 5020-508-P-Д Опал IP40 Г5	1212	5000	Поворотное	5020	34	1,5	111-034-5212-43
H-lux 34 HD12 PRO 5690-508-P-Д IP40 Г5	1212	5000	Поворотное	5690	34	1,5	111-034-5282-43
H-lux 41 HD15 PRO 6270-508-S-Д Опал IP40 Г5	1504	5000	Подвесное	6270	41	1,8	111-041-5112-43
H-lux 41 HD15 PRO 7110-508-S-Д IP40 Г5	1504	5000	Подвесное	7110	41	1,8	111-041-5182-43
H-lux 41 HD15 PRO 6270-508-W2-Д Опал IP40 Г5	1556	5000	Накладное	6270	41	1,8	111-041-5712-43
H-lux 41 HD15 PRO 7110-508-W2-Д IP40 Г5	1556	5000	Накладное	7110	41	1,8	111-041-5782-43
H-lux 41 HD15 PRO 6270-508-P-Д Опал IP40 Г5	1512	5000	Поворотное	6270	41	1,8	111-041-5212-43
H-lux 41 HD15 PRO 7110-508-P-Д IP40 Г5	1512	5000	Поворотное	7110	41	1,8	111-041-5282-43
H-lux 50 HD18 PRO 7520-508-S-Д Опал IP40 Г5	1804	5000	Подвесное	7520	50	2,1	111-050-5112-43
H-lux 50 HD18 PRO 8540-508-S-Д IP40 Г5	1804	5000	Подвесное	8540	50	2,1	111-050-5182-43
H-lux 50 HD18 PRO 7520-508-W2-Д Опал IP40 Г5	1856	5000	Накладное	7520	50	2,1	111-050-5712-43
H-lux 50 HD18 PRO 8540-508-W2-Д IP40 Г5	1856	5000	Накладное	8540	50	2,1	111-050-5782-43
H-lux 50 HD18 PRO 7520-508-P-Д Опал IP40 Г5	1812	5000	Поворотное	7520	50	2,1	111-050-5212-43
H-lux 50 HD18 PRO 8540-508-P-Д IP40 Г5	1812	5000	Поворотное	8540	50	2,1	111-050-5282-43
H-lux 57 HD21 PRO 8780-508-S-Д Опал IP40 Г5	2104	5000	Подвесное	8780	57	2,5	111-057-5112-43
H-lux 57 HD21 PRO 9950-508-S-Д IP40 Г5	2104	5000	Подвесное	9950	57	2,5	111-057-5182-43
H-lux 57 HD21 PRO 8780-508-W2-Д Опал IP40 Г5	2156	5000	Накладное	8780	57	2,5	111-057-5712-43
H-lux 57 HD21 PRO 9950-508-W2-Д IP40 Г5	2156	5000	Накладное	9950	57	2,5	111-057-5782-43
H-lux 57 HD21 PRO 8780-508-P-Д Опал IP40 Г5	2112	5000	Поворотное	8780	57	2,5	111-057-5212-43
H-lux 57 HD21 PRO 9950-508-P-Д IP40 Г5	2112	5000	Поворотное	9950	57	2,5	111-057-5282-43
H-lux 65 HD24 PRO 10030-508-S-Д Опал IP40 Г5	2404	5000	Подвесное	10030	65	2,9	111-065-5112-43
H-lux 65 HD24 PRO 11380-508-S-Д IP40 Г5	2404	5000	Подвесное	11380	65	2,9	111-065-5182-43
H-lux 65 HD24 PRO 10030-508-W2-Д Опал IP40 Г5	2456	5000	Накладное	10030	65	2,9	111-065-5712-43
H-lux 65 HD24 PRO 11380-508-W2-Д IP40 Г5	2456	5000	Накладное	11380	65	2,9	111-065-5782-43
H-lux 65 HD24 PRO 10030-508-P-Д Опал IP40 Г5	2412	5000	Поворотное	10030	65	2,9	111-065-5212-43
H-lux 65 HD24 PRO 11380-508-P-Д IP40 Г5	2412	5000	Поворотное	11380	65	2,9	111-065-5282-43
H-lux 73 HD27 PRO 11290-508-S-Д Опал IP40 Г5	2704	5000	Подвесное	11290	73	3,3	111-073-5112-43
H-lux 73 HD27 PRO 12800-508-S-Д IP40 Г5	2704	5000	Подвесное	12800	73	3,3	111-073-5182-43
H-lux 73 HD27 PRO 11290-508-W2-Д Опал IP40 Г5	2756	5000	Накладное	11290	73	3,3	111-073-5712-43
H-lux 73 HD27 PRO 12800-508-W2-Д IP40 Г5	2756	5000	Накладное	12800	73	3,3	111-073-5782-43
H-lux 73 HD27 PRO 11290-508-P-Д Опал IP40 Г5	2712	5000	Поворотное	11290	73	3,3	111-073-5212-43
H-lux 73 HD27 PRO 12800-508-P-Д IP40 Г5	2712	5000	Поворотное	12800	73	3,3	111-073-5282-43
H-lux 81 HD30 PRO 12540-508-S-Д Опал IP40 Г5	3004	5000	Подвесное	12540	81	3,7	111-081-5112-43
H-lux 81 HD30 PRO 14230-508-S-Д IP40 Г5	3004	5000	Подвесное	14230	81	3,7	111-081-5182-43
H-lux 81 HD30 PRO 12540-508-W2-Д Опал IP40 Г5	3056	5000	Накладное	12540	81	3,7	111-081-5712-43
H-lux 81 HD30 PRO 14230-508-W2-Д IP40 Г5	3056	5000	Накладное	14230	81	3,7	111-081-5782-43
H-lux 81 HD30 PRO 12540-508-P-Д Опал IP40 Г5	3012	5000	Поворотное	12540	81	3,7	111-081-5212-43
H-lux 81 HD30 PRO 14230-508-P-Д IP40 Г5	3012	5000	Поворотное	14230	81	3,7	111-081-5282-43

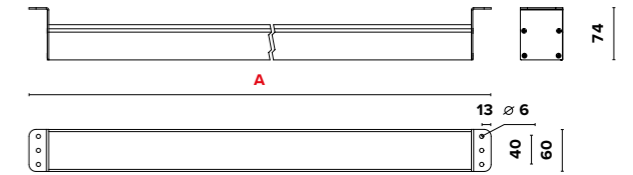
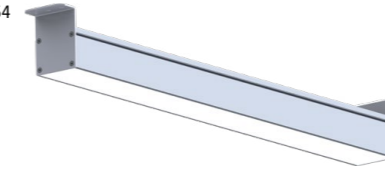
# H-LUX HDF PRO

## ГАБАРИТНЫЕ РАЗМЕРЫ H-LUX HDF PRO

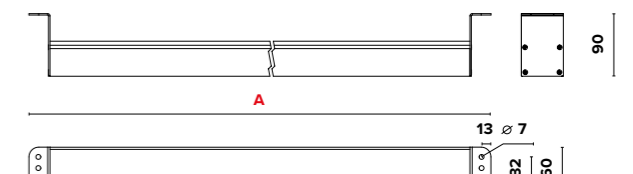
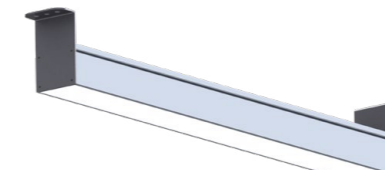
Подвесное S



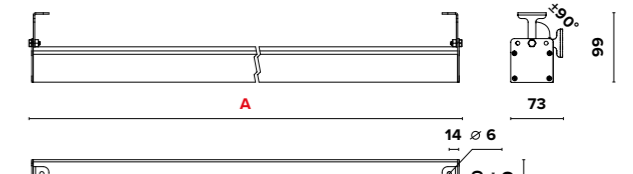
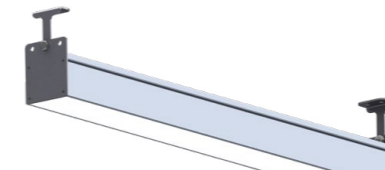
Накладное W2 для IP40/IP54



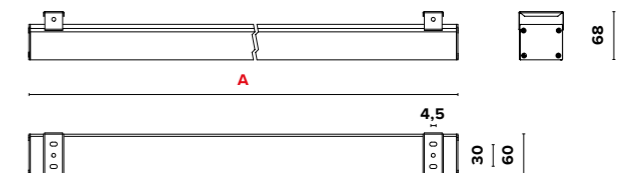
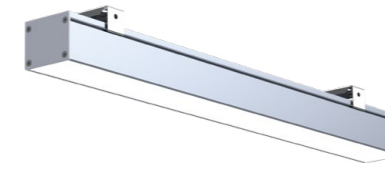
Накладное W4 для IP65



Поворотное P



Накладное WM



## «ТРАНЗИТНОЕ» ПОДКЛЮЧЕНИЕ



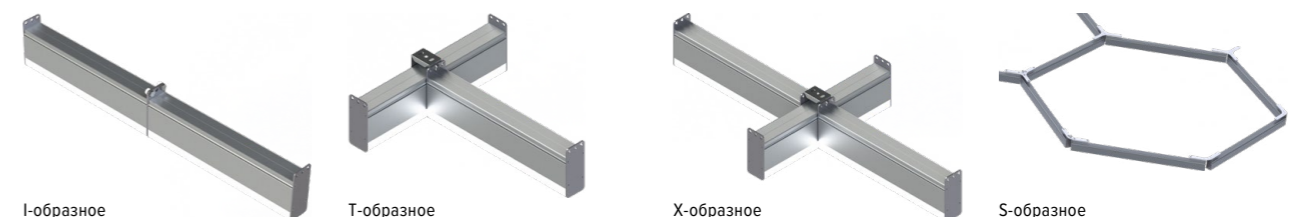
для IP40

для IP54/ IP65

для IP54/ IP65

для IP65

## ВИДЫ СОЕДИНЕНИЙ



I-образное

T-образное

X-образное

S-образное





**О продукте**

Серия линейных светильников H-lux HDF PRO отличаются от серии H-lux HD PRO большей мощностью и световым потоком 8400 лм на метр длины. Применяются для освещения промышленных, логистических объектов и больших торговых центров, где требуется максимальная равномерность освещения. Большая ширина корпуса светильника (60 мм) и ширина площадки под светодиодной платой (20 мм) позволяет гарантировать отличный тепловой режим работы и, как следствие, длительный ресурс работы светильника.

**Установка**

Подключение провода питания выполняется к быстрозажимной клеммной колодке. При необходимости светильник можно легко отключить и перенести на другое место подключения. Благодаря 4 типам креплений и 4 видам соединений светильники монтируются на любую поверхность и в любой композиции. Возможность перпендикулярной стыковки светильников с применением накладного крепления WM.

**Конструкция**

Корпус светильника самый легкий в своем сегменте – геометрия тщательно просчитана для обеспечения максимальной теплоотдачи при минимальном весе. Светильник оснащен пластиковой крышкой, которую легко открыть для обслуживания или замены драйвера без демонтажа светильника. Возможность дополнительной герметизации светильника до версий IP54 / IP65. Для версии IP65 изменение климатической зоны с УХЛ4 до УЗ.

**Заменяемый аналог**

H-lux 20 HDF03 PRO: ЛПО / ЛСП 2x18Вт, 1x36Вт / КЛЛ-40Вт / ЛОН-150Вт  
 H-lux 36 HDF06 PRO: ЛПО / ЛСП 2x36Вт, 1x58Вт / КЛЛ-60Вт  
 H-lux 52 HDF09 PRO: ЛПО / ЛСП 2x58Вт / РСП 125 (ДРЛ-125Вт)  
 H-lux 69 HDF12 PRO: РСП 250 (ДРЛ-250Вт) / ЛСП 4x36Вт  
 H-lux 86 HDF15 PRO: ЛПО / ЛСП 4x58Вт / ГСП 150 (МГЛ-150Вт)  
 H-lux 102 HDF18 PRO: ЛПО / ЛСП 4x58Вт / ГСП 150 (МГЛ-150Вт)  
 H-lux 119 HDF21 PRO: РСП 400 (ДРЛ-400Вт) / ГСП 250 (МГЛ-250Вт)  
 H-lux 135 HDF24 PRO: РСП 400 (ДРЛ-400Вт) / ГСП 250 (МГЛ-250Вт)  
 H-lux 152 HDF27 PRO: РСП 700 (ДРЛ-700Вт) / ГСП 400 (МГЛ-400Вт)  
 H-lux 172 HDF30 PRO: РСП 700 (ДРЛ-700Вт) / ГСП 400 (МГЛ-400Вт)

**Оптическая часть**

Материалы рассеивателя: прозрачный поликарбонат / опаловый полистирол. Тип светодиодов: SMD.

**«Транзитное» подключение**

Все светильники серии H-lux могут монтироваться в непрерывную световую линию с «транзитным» подключением питания (опционально).

Модификация с транзитным кабелем внутри позволяет делать одну точку подключения на линию светильников до 50 м.

**Характеристики**

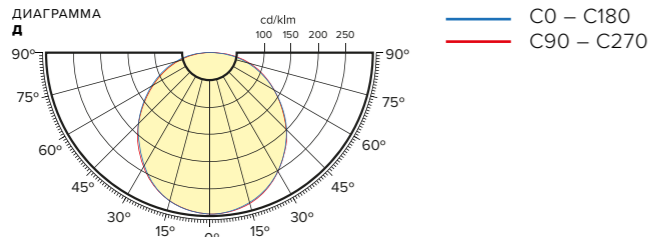
Коррелированная цветовая температура – 3000К, 4000 К, 5000 К (альтернативные доступны по запросу)  
 Напряжение питающей сети 198 – 264 VAC / 176 – 280 VDC  
 Частота питающей сети 47 – 63 Гц  
 Защита от перенапряжения до 300 V  
 Грозозащита L – L 1 kV / L – E 2 kV  
 Диапазон рабочих температур от 0 °С до +40 °С (IP40 / IP54)  
 Диапазон рабочих температур от -45 °С до +40 °С (IP65)

**Опции**

Дополнительная герметизация до IP54  
 Дополнительная герметизация до IP65  
 Транзитное подключение светильников в линию TP  
 Блок аварийного питания БАП  
 Клапан выравнивания давления КВД  
 Анодирование корпуса  
 Покраска корпуса по палитре RAL  
 Герметичный разъем питания IP68  
 Вывод питающего провода через торцевую крышку КПТ  
 Комплект подвесного крепления (2 тросика, 2 зажима, 2 Duplex)  
 Угловой соединитель  
 Адаптеры для шинпровода 4TRA  
 Диммируемый драйвер DIM (протоколы DALI, 0...10V, ШИМ)  
 Модификация с беспроводным модулем управления  
 Модификация с модулем управления по питающей сети

Наименование	A, мм	Цветовая температура, К	Тип крепления	Световой поток, лм	Мощность, Вт	Масса, кг	Артикул
H-lux 69 HDF12 PRO 8980-508-S-Д Опал IP40 Г5	1204	5000	Подвесное	8980	69	1,5	131-069-5112-43
H-lux 69 HDF12 PRO 10180-508-S-Д IP40 Г5	1204	5000	Подвесное	10180	69	1,5	131-069-5182-43
H-lux 69 HDF12 PRO 8980-508-W2-Д Опал IP40 Г5	1256	5000	Накладное	8980	69	1,5	131-069-5712-43
H-lux 69 HDF12 PRO 10180-508-W2-Д IP40 Г5	1256	5000	Накладное	10180	69	1,5	131-069-5782-43
H-lux 69 HDF12 PRO 8980-508-P-Д Опал IP40 Г5	1212	5000	Поворотное	8980	69	1,5	131-069-5212-43
H-lux 69 HDF12 PRO 10180-508-P-Д IP40 Г5	1212	5000	Поворотное	10180	69	1,5	131-069-5282-43
H-lux 86 HDF15 PRO 11230-508-S-Д Опал IP40 Г5	1504	5000	Подвесное	11230	86	1,8	131-086-5112-43
H-lux 86 HDF15 PRO 12730-508-S-Д IP40 Г5	1504	5000	Подвесное	12730	86	1,8	131-086-5182-43
H-lux 86 HDF15 PRO 11230-508-W2-Д Опал IP40 Г5	1556	5000	Накладное	11230	86	1,8	131-086-5712-43
H-lux 86 HDF15 PRO 12730-508-W2-Д IP40 Г5	1556	5000	Накладное	12730	86	1,8	131-086-5782-43
H-lux 86 HDF15 PRO 11230-508-P-Д Опал IP40 Г5	1512	5000	Поворотное	11230	86	1,8	131-086-5212-43
H-lux 86 HDF15 PRO 12730-508-P-Д IP40 Г5	1512	5000	Поворотное	12730	86	1,8	131-086-5282-43
H-lux 102 HDF18 PRO 13470-508-S-Д Опал IP40 Г5	1804	5000	Подвесное	13470	102	2,1	131-102-5112-43
H-lux 102 HDF18 PRO 15280-508-S-Д IP40 Г5	1804	5000	Подвесное	15280	102	2,1	131-102-5182-43
H-lux 102 HDF18 PRO 13470-508-W2-Д Опал IP40 Г5	1856	5000	Накладное	13470	102	2,1	131-102-5712-43
H-lux 102 HDF18 PRO 15280-508-W2-Д IP40 Г5	1856	5000	Накладное	15280	102	2,1	131-102-5782-43
H-lux 102 HDF18 PRO 13470-508-P-Д Опал IP40 Г5	1812	5000	Поворотное	13470	102	2,1	131-102-5212-43
H-lux 102 HDF18 PRO 15280-508-P-Д IP40 Г5	1812	5000	Поворотное	15280	102	2,1	131-102-5282-43
H-lux 119 HDF21 PRO 15720-508-S-Д Опал IP40 Г5	2104	5000	Подвесное	15720	119	2,5	131-119-5112-43
H-lux 119 HDF21 PRO 17820-508-S-Д IP40 Г5	2104	5000	Подвесное	17820	119	2,5	131-119-5182-43
H-lux 119 HDF21 PRO 15720-508-W2-Д Опал IP40 Г5	2156	5000	Накладное	15720	119	2,5	131-119-5712-43
H-lux 119 HDF21 PRO 17820-508-W2-Д IP40 Г5	2156	5000	Накладное	17820	119	2,5	131-119-5782-43
H-lux 119 HDF21 PRO 15720-508-P-Д Опал IP40 Г5	2112	5000	Поворотное	15720	119	2,5	131-119-5212-43
H-lux 119 HDF21 PRO 17820-508-P-Д IP40 Г5	2112	5000	Поворотное	17820	119	2,5	131-119-5282-43
H-lux 135 HDF24 PRO 17970-508-S-Д Опал IP40 Г5	2404	5000	Подвесное	17970	135	2,9	131-135-5112-43
H-lux 135 HDF24 PRO 20370-508-S-Д IP40 Г5	2404	5000	Подвесное	20370	135	2,9	131-135-5182-43
H-lux 135 HDF24 PRO 17970-508-W2-Д Опал IP40 Г5	2456	5000	Накладное	17970	135	2,9	131-135-5712-43
H-lux 135 HDF24 PRO 20370-508-W2-Д IP40 Г5	2456	5000	Накладное	20370	135	2,9	131-135-5782-43
H-lux 135 HDF24 PRO 17970-508-P-Д Опал IP40 Г5	2412	5000	Поворотное	17970	135	2,9	131-135-5212-43
H-lux 135 HDF24 PRO 20370-508-P-Д IP40 Г5	2412	5000	Поворотное	20370	135	2,9	131-135-5282-43
H-lux 152 HDF27 PRO 20210-508-S-Д Опал IP40 Г5	2704	5000	Подвесное	20210	152	3,3	131-152-5112-43
H-lux 152 HDF27 PRO 22910-508-S-Д IP40 Г5	2704	5000	Подвесное	22910	152	3,3	131-152-5182-43
H-lux 152 HDF27 PRO 20210-508-W2-Д Опал IP40 Г5	2756	5000	Накладное	20210	152	3,3	131-152-5712-43
H-lux 152 HDF27 PRO 22910-508-W2-Д IP40 Г5	2756	5000	Накладное	22910	152	3,3	131-152-5782-43
H-lux 152 HDF27 PRO 20210-508-P-Д Опал IP40 Г5	2712	5000	Поворотное	20210	152	3,3	131-152-5212-43
H-lux 152 HDF27 PRO 22910-508-P-Д IP40 Г5	2712	5000	Поворотное	22910	152	3,3	131-152-5282-43
H-lux 172 HDF30 PRO 22460-508-S-Д Опал IP40 Г5	3004	5000	Подвесное	22460	172	3,7	131-172-5112-43
H-lux 172 HDF30 PRO 25460-508-S-Д IP40 Г5	3004	5000	Подвесное	25460	172	3,7	131-172-5182-43
H-lux 172 HDF30 PRO 22460-508-W2-Д Опал IP40 Г5	3056	5000	Накладное	22460	172	3,7	131-172-5712-43
H-lux 172 HDF30 PRO 25460-508-W2-Д IP40 Г5	3056	5000	Накладное	25460	172	3,7	131-172-5782-43
H-lux 172 HDF30 PRO 22460-508-P-Д Опал IP40 Г5	3012	5000	Поворотное	22460	172	3,7	131-172-5212-43
H-lux 172 HDF30 PRO 25460-508-P-Д IP40 Г5	3012	5000	Поворотное	25460	172	3,7	131-172-5282-43

**КРИВЫЕ СИЛЫ СВЕТА**



Наименование	A, мм	Цветовая температура, К	Тип крепления	Световой поток, лм	Мощность, Вт	Масса, кг	Артикул
H-lux 20 HDF03 PRO 2250-508-S-Д Опал IP40 Г5	309	5000	Подвесное	2250	20	0,5	131-020-5112-43
H-lux 20 HDF03 PRO 2540-508-S-Д IP40 Г5	309	5000	Подвесное	2540	20	0,5	131-020-5182-43
H-lux 20 HDF03 PRO 2250-508-W2-Д Опал IP40 Г5	355	5000	Накладное	2250	20	0,5	131-020-5712-43
H-lux 20 HDF03 PRO 2540-508-W2-Д IP40 Г5	355	5000	Накладное	2540	20	0,5	131-020-5782-43
H-lux 20 HDF03 PRO 2250-508-P-Д Опал IP40 Г5	314	5000	Поворотное	2250	20	0,5	131-020-5212-43
H-lux 20 HDF03 PRO 2540-508-P-Д IP40 Г5	314	5000	Поворотное	2540	20	0,5	131-020-5282-43
H-lux 36 HDF06 PRO 4490-508-S-Д Опал IP40 Г5	604	5000	Подвесное	4490	36	0,8	131-036-5112-43
H-lux 36 HDF06 PRO 5100-508-S-Д IP40 Г5	604	5000	Подвесное	5100	36	0,8	131-036-5182-43
H-lux 36 HDF06 PRO 4490-508-W2-Д Опал IP40 Г5	656	5000	Накладное	4490	36	0,8	131-036-5712-43
H-lux 36 HDF06 PRO 5100-508-W2-Д IP40 Г5	656	5000	Накладное	5100	36	0,8	131-036-5782-43
H-lux 36 HDF06 PRO 4490-508-P-Д Опал IP40 Г5	612	5000	Поворотное	4490	36	0,8	131-036-5212-43
H-lux 36 HDF06 PRO 5100-508-P-Д IP40 Г5	612	5000	Поворотное	5100	36	0,8	131-036-5282-43
H-lux 52 HDF09 PRO 6740-508-S-Д Опал IP40 Г5	904	5000	Подвесное	6740	52	1,2	131-052-5112-43
H-lux 52 HDF09 PRO 7640-508-S-Д IP40 Г5	904	5000	Подвесное	7640	52	1,2	131-052-5182-43
H-lux 52 HDF09 PRO 6740-508-W2-Д Опал IP40 Г5	956	5000	Накладное	6740	52	1,2	131-052-5712-43
H-lux 52 HDF09 PRO 7640-508-W2-Д IP40 Г5	956	5000	Накладное	7640	52	1,2	131-052-5782-43
H-lux 52 HDF09 PRO 6740-508-P-Д Опал IP40 Г5	912	5000	Поворотное	6740	52	1,2	131-052-5212-43
H-lux 52 HDF09 PRO 7640-508-P-Д IP40 Г5	912	5000	Поворотное	7640	52	1,2	131-052-5282-43

# H-LUX EQ



EMC

A++

cos φ > 0,95

K<sub>n</sub> < 1%

CRI > 80

230 В

AC DC

0/50/60 Гц

IP40

IP54

IP65

УХЛ 4

УЗ

ERC

LEDiL

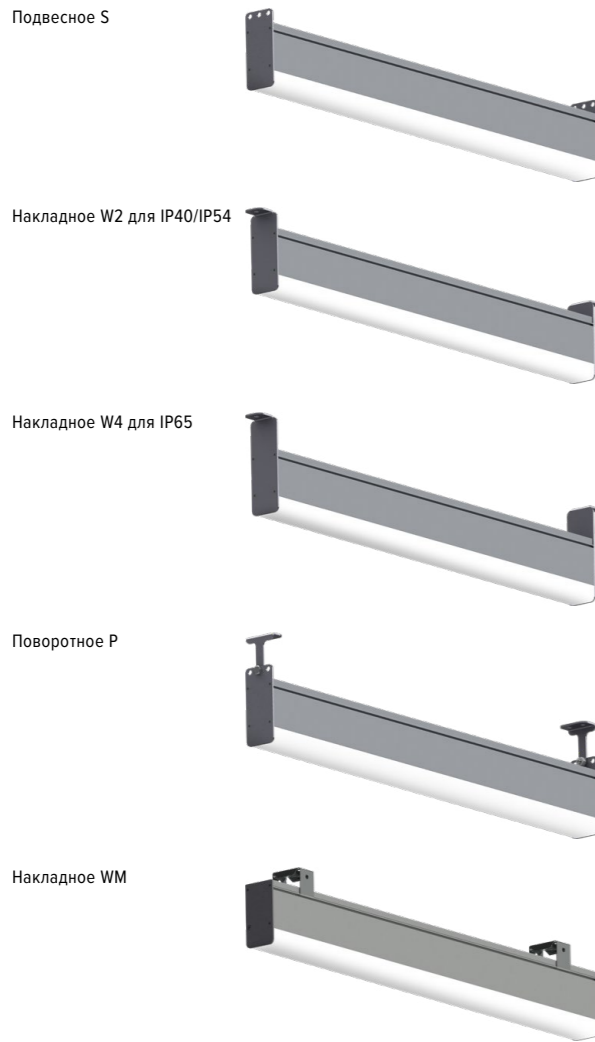
OSRAM

Helvar

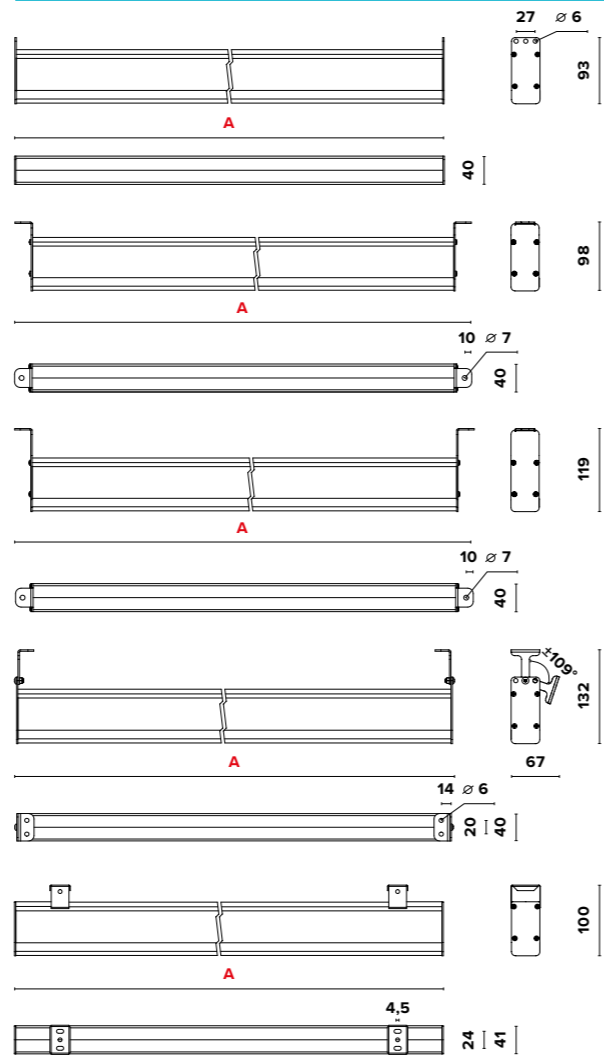
EM

DIM

RAL



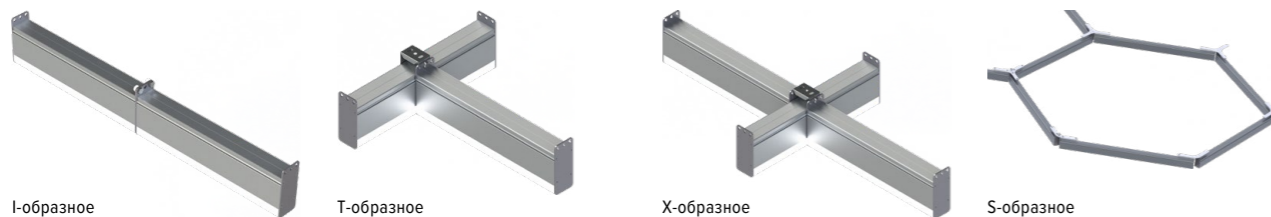
## ГАБАРИТНЫЕ РАЗМЕРЫ H-LUX EQ



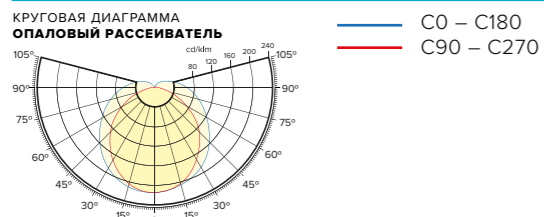
## «ТРАНЗИТНОЕ» ПОДКЛЮЧЕНИЕ



## ВИДЫ СОЕДИНЕНИЙ



## КРИВЫЕ СИЛЫ СВЕТА



### О продукте

Серия линейных светильников H-lux EQ применяется для административно-бытового, офисного и торгового освещения. Объемная П-образная форма рассеивателя переотражает свет внутри и расширяет угол раскрытия свыше 180°, что увеличивает вертикальную освещенность – товар на полках лучше освещен.

### Установка

Подключение провода питания выполняется к быстрозажимной клеммной колодке. При необходимости светильник можно легко отключить и перенести на другое место подключения.

Благодаря 4 типам креплений и 4 видам соединений светильники монтируются на любую поверхность и в любой композиции. Возможность перпендикулярной стыковки светильников с применением накладного крепления WM.

### Конструкция

Корпус светильника самый легкий в своем сегменте – геометрия тщательно просчитана для обеспечения максимальной теплоотдачи при минимальном весе. Светильник оснащен пластиковой крышкой, которую легко открыть для обслуживания или замены драйвера без демонтажа светильника. Возможна дополнительная герметизация светильника до версий IP54 / IP65. Для версии IP65 изменение климатической зоны с УХЛ4 до УЗ.

### Заменяемый аналог

- H-lux 9 EQ03: ЛПО / ЛСП 1x18 / КЛЛ-20 / ЛОН-100
- H-lux 18 EQ06: ЛПО / ЛСП 2x18, 1x36 / КЛЛ-40 / ЛОН-150
- H-lux 26 EQ09: ЛПО / ЛСП 2x36Вт, 1x58Вт
- H-lux 34 EQ12: ЛПО / ЛСП 2x36Вт, 1x58Вт
- H-lux 41 EQ15: ЛПО / ЛСП 2x58Вт
- H-lux 50 EQ18: ЛПО / ЛСП 2x58Вт, 4x36Вт
- H-lux 57 EQ21: ЛПО / ЛСП 2x58Вт, 4x36Вт
- H-lux 65 EQ24: ЛПО / ЛСП 2x58Вт, 4x36Вт
- H-lux 73 EQ27: ЛПО / ЛСП 4x58Вт
- H-lux 81 EQ30: ЛПО / ЛСП 4x58Вт

### Оптическая часть

Объемный рассеиватель изготовлен из светостабилизированного опалового ударопрочного поликарбоната позволяет получить мягкий рассеянный свет. Расширенный световой угол более 180°. 100% отсутствие слепящего эффекта. Тип светодиодов: SMD.

### «Транзитное» подключение

Все светильники серии H-lux могут монтироваться в непрерывную световую линию с «транзитным» подключением питания (опционально).

Модификация с транзитным кабелем внутри позволяет делать одну точку подключения на линию светильников до 50 м.

### Характеристики

- Коррелированная цветовая температура – 3000К, 4000 К, 5000 К (альтернативные доступны по запросу)
- Напряжение питающей сети 198 – 264 VAC / 176 – 280 VDC
- Частота питающей сети 47 – 63 Гц
- Защита от перенапряжения до 300 V
- Грозозащита L – L 1 kV / L – E 2 kV
- Диапазон рабочих температур от 0 °C до +40 °C (IP40 / IP54)
- Диапазон рабочих температур от -45 °C до +40 °C (IP65)

### Опции

- Дополнительная герметизация до IP54
- Дополнительная герметизация до IP65
- Транзитное подключение светильников в линию TP
- Блок аварийного питания БАП
- Клапан выравнивания давления КВД
- Анодирование корпуса
- Покраска корпуса по палитре RAL
- Герметичный разъем питания IP68
- Вывод питающего провода через торцевую крышку КПТ
- Комплект подвесного крепления (2 тросика, 2 зажима, 2 Duplex)
- Угловой соединитель
- Адаптеры для шинпровода 4TRA
- Диммируемый драйвер DIM (протоколы DALI, 0...10В, ШИМ)
- Модификация с беспроводным модулем управления
- Модификация с модулем управления по питающей сети

Наименование	A, мм	Цветовая температура, К	Тип крепления	Световой поток, лм	Мощность, Вт	Масса, кг	Артикул
H-lux 9 EQ03 1070-508-S-Д Опал IP40 Г5	309	5000	Подвесное	1070	9	0,5	151-009-5112-43
H-lux 9 EQ03 1070-508-W2-Д Опал IP40 Г5	355	5000	Накладное	1070	9	0,5	151-009-5712-43
H-lux 9 EQ03 1070-508-P-Д Опал IP40 Г5	315	5000	Поворотное	1070	9	0,5	151-009-5212-43
H-lux 18 EQ06 2150-508-S-Д Опал IP40 Г5	604	5000	Подвесное	2150	18	0,8	151-018-5112-43
H-lux 18 EQ06 2150-508-W2-Д Опал IP40 Г5	650	5000	Накладное	2150	18	0,8	151-018-5712-43
H-lux 18 EQ06 2150-508-P-Д Опал IP40 Г5	610	5000	Поворотное	2150	18	0,8	151-018-5212-43
H-lux 26 EQ09 3220-508-S-Д Опал IP40 Г5	904	5000	Подвесное	3220	26	1,2	151-026-5112-43
H-lux 26 EQ09 3220-508-W2-Д Опал IP40 Г5	950	5000	Накладное	3220	26	1,2	151-026-5712-43
H-lux 26 EQ09 3220-508-P-Д Опал IP40 Г5	910	5000	Поворотное	3220	26	1,2	151-026-5212-43
H-lux 34 EQ12 4300-508-S-Д Опал IP40 Г5	1204	5000	Подвесное	4300	34	1,5	151-034-5112-43
H-lux 34 EQ12 4300-508-W2-Д Опал IP40 Г5	1250	5000	Накладное	4300	34	1,5	151-034-5712-43
H-lux 34 EQ12 4300-508-P-Д Опал IP40 Г5	1210	5000	Поворотное	4300	34	1,5	151-034-5212-43
H-lux 41 EQ15 5370-508-S-Д Опал IP40 Г5	1504	5000	Подвесное	5370	41	1,8	151-041-5112-43
H-lux 41 EQ15 5370-508-W2-Д Опал IP40 Г5	1550	5000	Накладное	5370	41	1,8	151-041-5712-43
H-lux 41 EQ15 5370-508-P-Д Опал IP40 Г5	1510	5000	Поворотное	5370	41	1,8	151-041-5212-43
H-lux 50 EQ18 6450-508-S-Д Опал IP40 Г5	1804	5000	Подвесное	6450	50	2,1	151-050-5112-43
H-lux 50 EQ18 6450-508-W2-Д Опал IP40 Г5	1850	5000	Накладное	6450	50	2,1	151-050-5712-43
H-lux 50 EQ18 6450-508-P-Д Опал IP40 Г5	1810	5000	Поворотное	6450	50	2,1	151-050-5212-43
H-lux 57 EQ21 7520-508-S-Д Опал IP40 Г5	2104	5000	Подвесное	7520	57	2,5	151-057-5112-43
H-lux 57 EQ21 7520-508-W2-Д Опал IP40 Г5	2150	5000	Накладное	7520	57	2,5	151-057-5712-43
H-lux 57 EQ21 7520-508-P-Д Опал IP40 Г5	2110	5000	Поворотное	7520	57	2,5	151-057-5212-43
H-lux 65 EQ24 8600-508-S-Д Опал IP40 Г5	2404	5000	Подвесное	8600	65	2,9	151-065-5112-43
H-lux 65 EQ24 8600-508-W2-Д Опал IP40 Г5	2450	5000	Накладное	8600	65	2,9	151-065-5712-43
H-lux 65 EQ24 8600-508-P-Д Опал IP40 Г5	2410	5000	Поворотное	8600	65	2,9	151-065-5212-43
H-lux 73 EQ27 9670-508-S-Д Опал IP40 Г5	2704	5000	Подвесное	9670	73	3,3	151-073-5112-43
H-lux 73 EQ27 9670-508-W2-Д Опал IP40 Г5	2705	5000	Накладное	9670	73	3,3	151-073-5712-43
H-lux 73 EQ27 9670-508-P-Д Опал IP40 Г5	2710	5000	Поворотное	9670	73	3,3	151-073-5212-43
H-lux 81 EQ30 10750-508-S-Д Опал IP40 Г5	3004	5000	Подвесное	10750	81	3,7	151-081-5112-43
H-lux 81 EQ30 10750-508-W2-Д Опал IP40 Г5	3050	5000	Накладное	10750	81	3,7	151-081-5712-43
H-lux 81 EQ30 10750-508-P-Д Опал IP40 Г5	3010	5000	Поворотное	10750	81	3,7	151-081-5212-43

# H-LUX EQF



EMC

A++

cos φ > 0,95

K<sub>n</sub> < 1%

CRI > 80

230 В

AC DC

0/50/60 Гц

IP40

IP54

IP65

УХЛ 4

УЗ

EAC

LEDiL

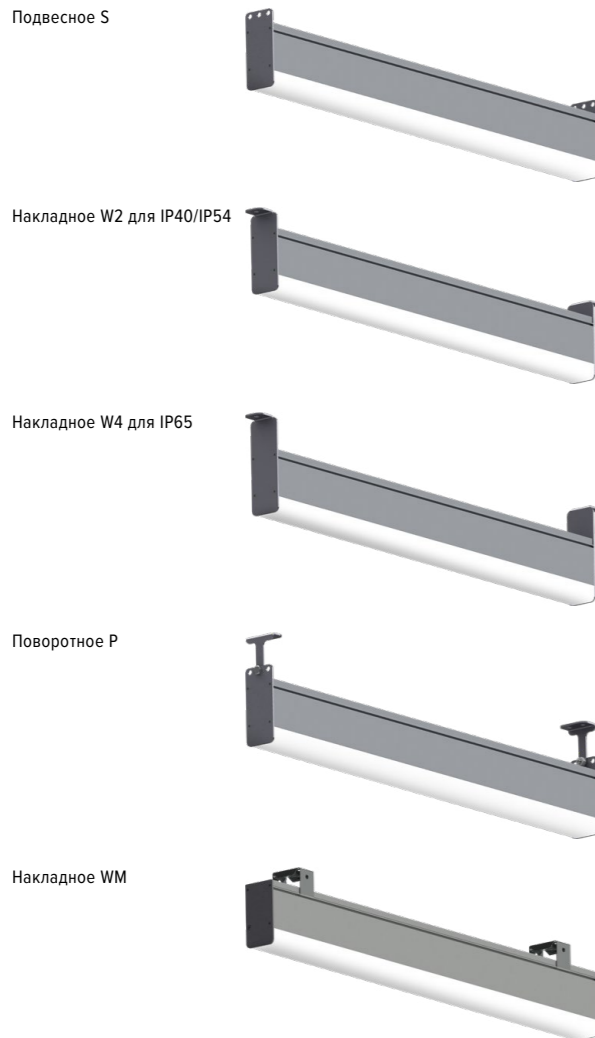
OSRAM

Helvar

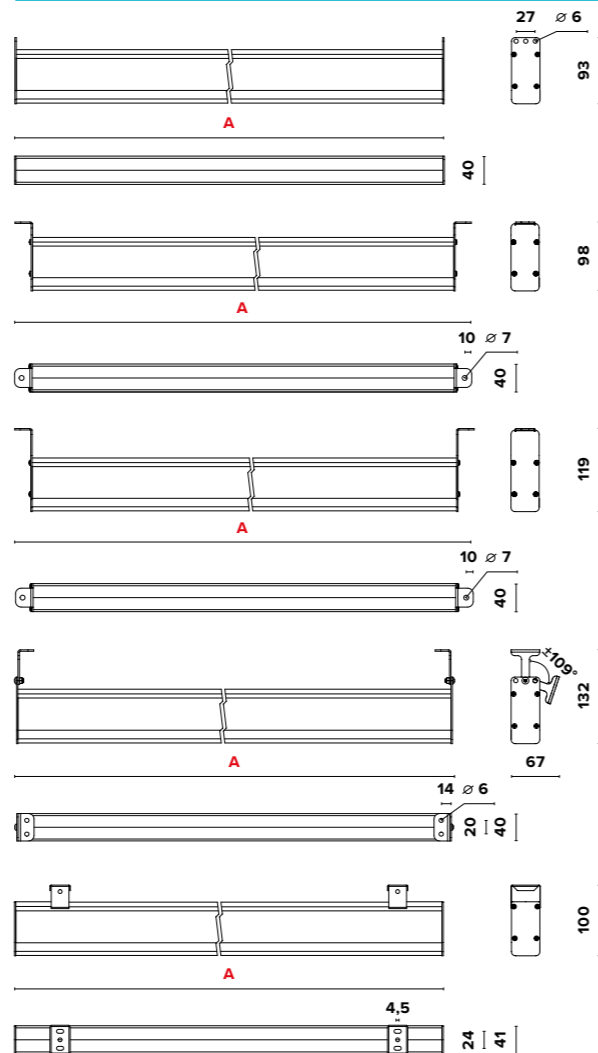
EM

DIM

RAL



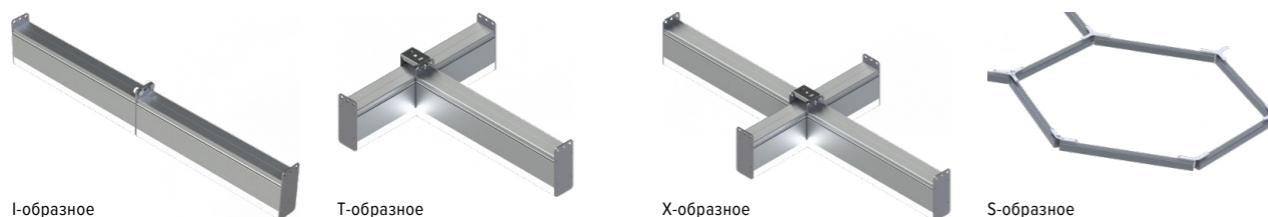
## ГАБАРИТНЫЕ РАЗМЕРЫ H-LUX EQF



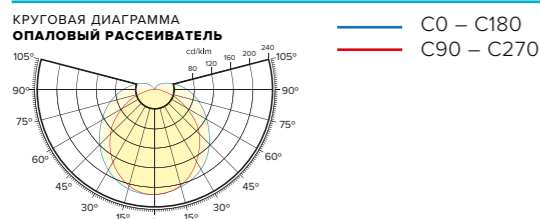
## «ТРАНЗИТНОЕ» ПОДКЛЮЧЕНИЕ



## ВИДЫ СОЕДИНЕНИЙ



## КРИВЫЕ СИЛЫ СВЕТА



### О продукте

Серия линейных светильников H-lux EQF отличаются от серии H-lux EQ большей мощностью и световым потоком 6600 лм на метр длины. Применяются для освещения промышленных, логистических объектов и больших торговых центров, где требуется максимальная равномерность освещения. Объемная П-образная форма рассеивателя переотражает свет внутри и расширяет угол раскрытия свыше 180°, что увеличивает вертикальную освещенность – товар на полках лучше освещен.

### Установка

Подключение провода питания выполняется к быстрозажимной клеммной колодке. При необходимости светильник можно легко отключить и перенести на другое место подключения. Благодаря 4 типам креплений и 4 видам соединений светильники монтируются на любую поверхность и в любой композиции. Возможность перпендикулярной стыковки светильников с применением накладного крепления WM.

### Конструкция

Корпус светильника самый легкий в своем сегменте – геометрия тщательно просчитана для обеспечения максимальной теплоотдачи при минимальном весе. Светильник оснащен пластиковой крышкой, которую легко открыть для обслуживания или замены драйвера без демонтажа светильника. Возможность дополнительной герметизации светильника до версий IP54 / IP65. Для версии IP65 изменение климатической зоны с УХЛ4 до УЗ.

### Заменяемый аналог

- H-lux 20 EQF03: ЛПО / ЛСП 2x18, 1x36 / КЛЛ-40 / ЛОН-150
- H-lux 36 EQF06: ЛПО / ЛСП 2x36, 1x58 / КЛЛ-60
- H-lux 52 EQF09: ЛПО / ЛСП 2x58Вт / РСР 125 (ДРЛ-125Вт)
- H-lux 69 EQF12: РСР 250 (ДРЛ-250Вт) / ЛСП 4x36Вт
- H-lux 86 EQF15: ЛПО / ЛСП 4x58Вт / ГСП 150 (МГЛ-150Вт)
- H-lux 102 EQF18: ЛПО / ЛСП 4x58Вт / ГСП 150 (МГЛ-150Вт)
- H-lux 119 EQF21: РСР 400 (ДРЛ-400Вт) / ГСП 250 (МГЛ-250Вт)
- H-lux 135 EQF24: РСР 400 (ДРЛ-400Вт) / ГСП 250 (МГЛ-250Вт)
- H-lux 152 EQF27: РСР 700 (ДРЛ-700Вт) / ГСП 400 (МГЛ-400Вт)
- H-lux 172 EQF30: РСР 700 (ДРЛ-700Вт) / ГСП 400 (МГЛ-400Вт)

### Оптическая часть

Объемный рассеиватель изготовлен из светостабилизированного опалового ударопрочного поликарбоната позволяет получить мягкий рассеянный свет. Расширенный световой угол более 180°. 100% отсутствие слепящего эффекта. Тип светодиодов: SMD.

### «Транзитное» подключение

Все светильники серии H-lux могут монтироваться в непрерывную световую линию с «транзитным» подключением питания (опционально). Модификация с транзитным кабелем внутри позволяет делать одну точку подключения на линию светильников до 50 м.

### Характеристики

- Коррелированная цветовая температура – 3000K, 4000 K, 5000 K (альтернативные доступны по запросу)
- Напряжение питающей сети 198 – 264 VAC / 176 – 280 VDC
- Частота питающей сети 47 – 63 Гц
- Защита от перенапряжения до 300 В
- Грозозащита L – L 1 kV / L – E 2 kV
- Диапазон рабочих температур от 0 °C до +40 °C (IP40 / IP54)
- Диапазон рабочих температур от -45 °C до +40 °C (IP65)

### Опции

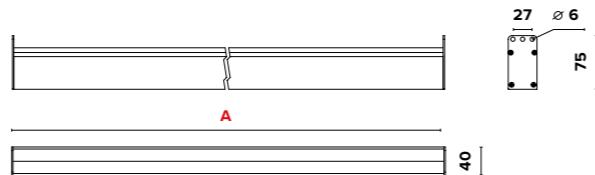
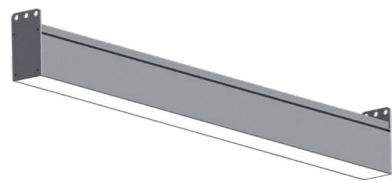
- Дополнительная герметизация до IP54
- Дополнительная герметизация до IP65
- Транзитное подключение светильников в линию TP
- Блок аварийного питания БАП
- Клапан выравнивания давления КВД
- Анодирование корпуса
- Покраска корпуса по палитре RAL
- Герметичный разъем питания IP68
- Вывод питающего провода через торцевую крышку КПТ
- Комплект подвесного крепления (2 тросика, 2 зажима, 2 Duplex)
- Угловой соединитель
- Адаптеры для шинпровода 4TRA
- Диммируемый драйвер DIM (протоколы DALI, 0...10В, ШИМ)
- Модификация с беспроводным модулем управления
- Модификация с модулем управления по питающей сети

Наименование	A, мм	Цветовая температура, К	Тип крепления	Световой поток, лм	Мощность, Вт	Масса, кг	Артикул
H-lux 20 EQF03 1940-508-S-Д Опал IP40 Г5	309	5000	Подвесное	1940	20	0,5	161-020-5112-43
H-lux 20 EQF03 1940-508-W2-Д Опал IP40 Г5	355	5000	Накладное	1940	20	0,5	161-020-5712-43
H-lux 20 EQF03 1940-508-P-Д Опал IP40 Г5	315	5000	Поворотное	1940	20	0,5	161-020-5212-43
H-lux 36 EQF06 3880-508-S-Д Опал IP40 Г5	604	5000	Подвесное	3880	36	0,8	161-036-5112-43
H-lux 36 EQF06 3880-508-W2-Д Опал IP40 Г5	650	5000	Накладное	3880	36	0,8	161-036-5712-43
H-lux 36 EQF06 3880-508-P-Д Опал IP40 Г5	610	5000	Поворотное	3880	36	0,8	161-036-5212-43
H-lux 52 EQF09 5820-508-S-Д Опал IP40 Г5	904	5000	Подвесное	5820	52	1,2	161-052-5112-43
H-lux 52 EQF09 5820-508-W2-Д Опал IP40 Г5	950	5000	Накладное	5820	52	1,2	161-052-5712-43
H-lux 52 EQF09 5820-508-P-Д Опал IP40 Г5	910	5000	Поворотное	5820	52	1,2	161-052-5212-43
H-lux 69 EQF12 7760-508-S-Д Опал IP40 Г5	1204	5000	Подвесное	7760	69	1,5	161-069-5112-43
H-lux 69 EQF12 7760-508-W2-Д Опал IP40 Г5	1250	5000	Накладное	7760	69	1,5	161-069-5712-43
H-lux 69 EQF12 7760-508-P-Д Опал IP40 Г5	1210	5000	Поворотное	7760	69	1,5	161-069-5212-43
H-lux 86 EQF15 9700-508-S-Д Опал IP40 Г5	1504	5000	Подвесное	9700	86	1,8	161-086-5112-43
H-lux 86 EQF15 9700-508-W2-Д Опал IP40 Г5	1550	5000	Накладное	9700	86	1,8	161-086-5712-43
H-lux 86 EQF15 9700-508-P-Д Опал IP40 Г5	1510	5000	Поворотное	9700	86	1,8	161-086-5212-43
H-lux 102 EQF18 11640-508-S-Д Опал IP40 Г5	1804	5000	Подвесное	11640	102	2,1	161-102-5112-43
H-lux 102 EQF18 11640-508-W2-Д Опал IP40 Г5	1850	5000	Накладное	11640	102	2,1	161-102-5712-43
H-lux 102 EQF18 11640-508-P-Д Опал IP40 Г5	1810	5000	Поворотное	11640	102	2,1	161-102-5212-43
H-lux 119 EQF21 13580-508-S-Д Опал IP40 Г5	2104	5000	Подвесное	13580	119	2,5	161-119-5112-43
H-lux 119 EQF21 13580-508-W2-Д Опал IP40 Г5	2150	5000	Накладное	13580	119	2,5	161-119-5712-43
H-lux 119 EQF21 13580-508-P-Д Опал IP40 Г5	2110	5000	Поворотное	13580	119	2,5	161-119-5212-43
H-lux 135 EQF24 15520-508-S-Д Опал IP40 Г5	2404	5000	Подвесное	15520	135	2,9	161-135-5112-43
H-lux 135 EQF24 15520-508-W2-Д Опал IP40 Г5	2450	5000	Накладное	15520	135	2,9	161-135-5712-43
H-lux 135 EQF24 15520-508-P-Д Опал IP40 Г5	2410	5000	Поворотное	15520	135	2,9	161-135-5212-43
H-lux 152 EQF27 17460-508-S-Д Опал IP40 Г5	2704	5000	Подвесное	17460	152	3,3	161-152-5112-43
H-lux 152 EQF27 17460-508-W2-Д Опал IP40 Г5	2705	5000	Накладное	17460	152	3,3	161-152-5712-43
H-lux 152 EQF27 17460-508-P-Д Опал IP40 Г5	2710	5000	Поворотное	17460	152	3,3	161-152-5212-43
H-lux 172 EQF30 19400-508-S-Д Опал IP40 Г5	3004	5000	Подвесное	19400	172	3,7	161-172-5112-43
H-lux 172 EQF30 19400-508-W2-Д Опал IP40 Г5	3050	5000	Накладное	19400	172	3,7	161-172-5712-43
H-lux 172 EQF30 19400-508-P-Д Опал IP40 Г5	3010	5000	Поворотное	19400	172	3,7	161-172-5212-43

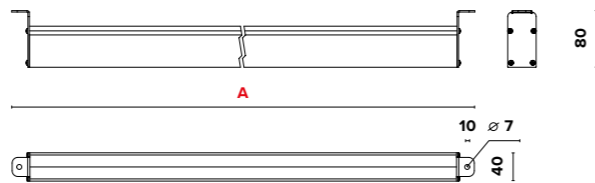
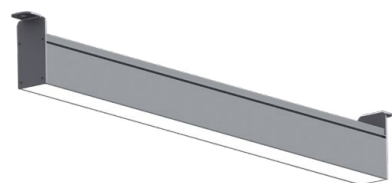
# H-LUX EN

- 
- 
- 
- 
- 
- 
- 
- 
- 
- 
- 
- 
- 
- 
- 
- 
- 
- 
- 
- 
- 

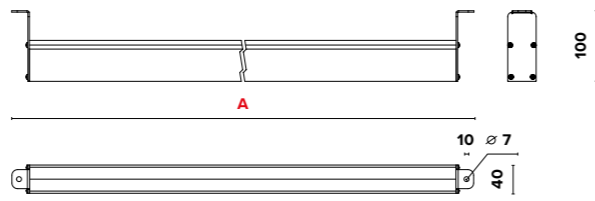
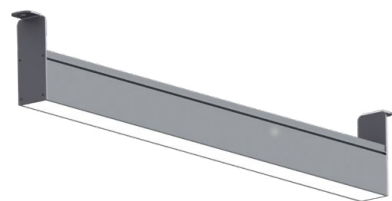
Подвесное S



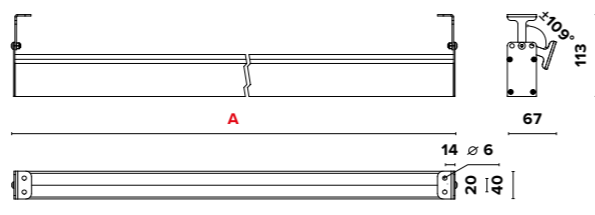
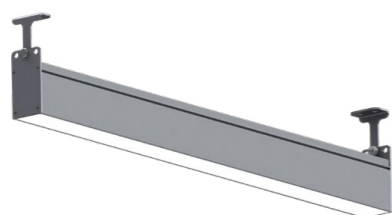
Накладное W2 для IP40/IP54



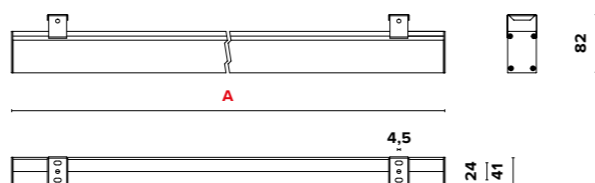
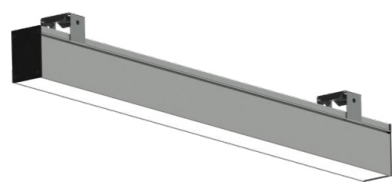
Накладное W4 для IP65



Поворотное P



Накладное WM



## ГАБАРИТНЫЕ РАЗМЕРЫ H-LUX EN

### О продукте

Серия линейных светильников H-lux EN с плоским рассеивателем обеспечивает защитный угол для глаз и исключает слепящее воздействие на них. В комбинации с матовым опаловым стеклом из PMMA дает мягкий комфортный свет даже при низкой высоте подвеса. Освещение торговых и логистических площадей с оптикой LOOM позволяет добиться высокой вертикальной освещенности стеллажей с товаром без пересвета проходов между высокими стеллажами.

### Установка

Подключение провода питания выполняется к быстрозажимной клеммной колодке. При необходимости светильник можно легко отключить и перенести на другое место подключения. Благодаря 4 типам креплений и 4 видам соединений светильники монтируются на любую поверхность и в любой композиции. Возможность перпендикулярной стыковки светильников с применением накладного крепления WM.

### Конструкция

Корпус светильника самый легкий в своем сегменте – геометрия тщательно просчитана для обеспечения максимальной теплоотдачи при минимальном весе. Светильник оснащен пластиковой крышкой, которую легко открыть для обслуживания или замены драйвера без демонтажа светильника. Возможность дополнительной герметизации светильника до версий IP54 / IP65. Для версии IP65 изменение климатической зоны с УХЛ4 до УЗ.

### Заменяемый аналог

- H-lux 9 EN03: ЛПО / ЛСП 1x18 / КЛЛ-20 / ЛОН-100
- H-lux 18 EN06: ЛПО / ЛСП 2x18Вт, 1x36Вт / КЛЛ-40 / ЛОН-150
- H-lux 26 EN09: ЛПО / ЛСП 2x36Вт, 1x58Вт
- H-lux 34 EN12: ЛПО / ЛСП 2x36Вт, 1x58Вт
- H-lux 41 EN15: ЛПО / ЛСП 2x58Вт
- H-lux 50 EN18: ЛПО / ЛСП 2x58Вт, 4x36Вт
- H-lux 57 EN21: ЛПО / ЛСП 2x58Вт, 4x36Вт
- H-lux 65 EN24: ЛПО / ЛСП 2x58Вт, 4x36Вт
- H-lux 73 EN27: ЛПО / ЛСП 4x58Вт
- H-lux 81 EN30: ЛПО / ЛСП 4x58Вт

### Оптическая часть

Новейшая линейная оптика (Г40x100° / Д60x90° / кососвет / Д80x110° / Д90x100° / Д70x100° / Д110x100° / Ш145x100° / Ш165x130°) в сочетании с прозрачным рассеивателем позволяет смоделировать все возможные конфигурации и высоты, чтобы решить любую задачу. Материалы рассеивателя: прозрачный поликарбонат / опаловый полистирол. Тип светодиодов: SMD.

### «Транзитное» подключение

Все светильники серии H-lux могут монтироваться в непрерывную световую линию с «транзитным» подключением питания (опционально). Модификация с транзитным кабелем внутри позволяет делать одну точку подключения на линию светильников до 50 м.

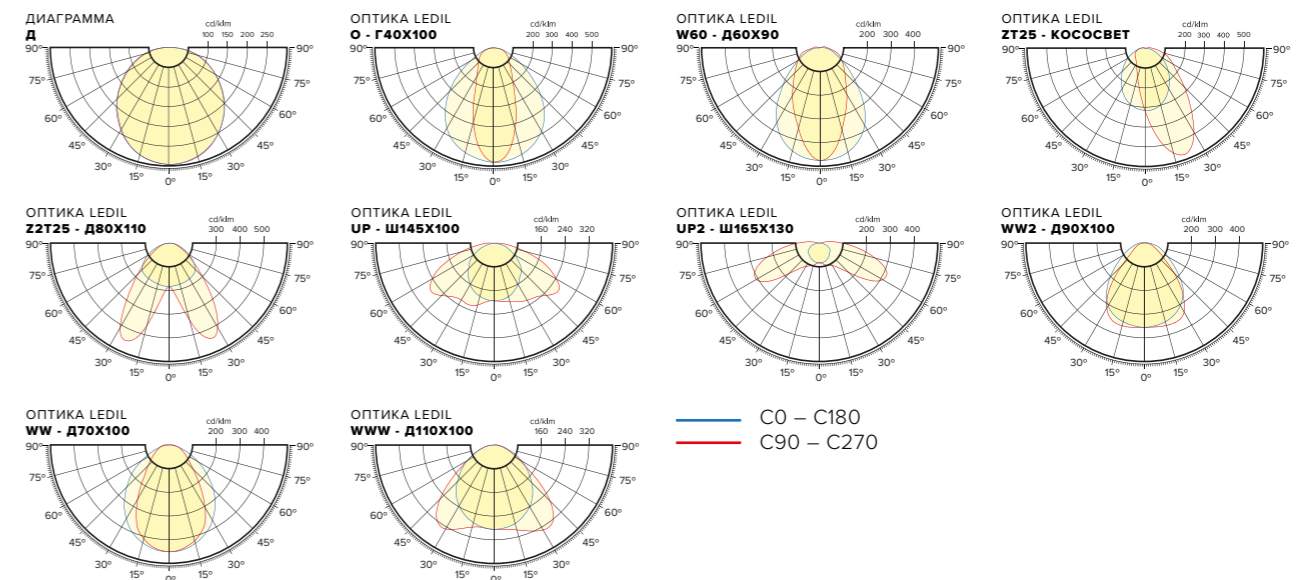
### Характеристики

- Коррелированная цветовая температура – 3000K, 4000 K, 5000 K (альтернативные доступны по запросу)
- Напряжение питающей сети 198 – 264 VAC / 176 – 280 VDC
- Частота питающей сети 47 – 63 Гц
- Защита от перенапряжения до 300 V
- Грозозащита L – L 1 kV / L – E 2 kV
- Диапазон рабочих температур от 0 °C до +40 °C (IP40 / IP54)
- Диапазон рабочих температур от -45 °C до +40 °C (IP65)

### Опции

- Дополнительная герметизация до IP54
- Дополнительная герметизация до IP65
- Транзитное подключение светильников в линию TP
- Блок аварийного питания БАП
- Клапан выравнивания давления КВД
- Анодирование корпуса
- Покраска корпуса по палитре RAL
- Герметичный разъем питания IP68
- Вывод питающего провода через торцевую крышку КПТ
- Комплект подвесного крепления (2 тросика, 2 зажима, 2 Duplex)
- Угловой соединитель
- Адаптеры для шинпровода 4TRA
- Диммируемый драйвер DIM (протоколы DALI, 0..10V, ШИМ)
- Модификация с беспроводным модулем управления
- Модификация с модулем управления по питающей сети

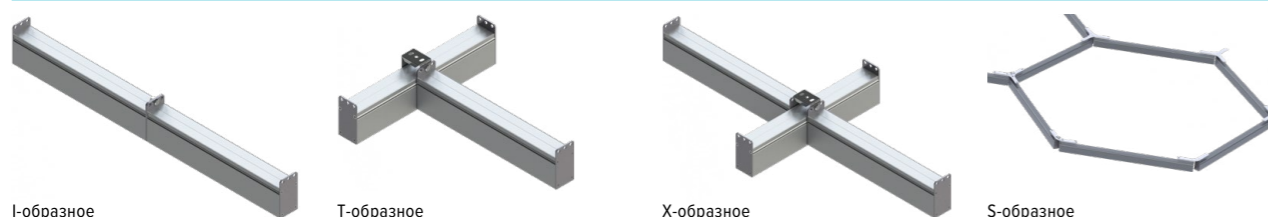
## КРИВЫЕ СИЛЫ СВЕТА



## «ТРАНЗИТНОЕ» ПОДКЛЮЧЕНИЕ



## ВИДЫ СОЕДИНЕНИЙ



Наименование	A, мм	Цветовая температура, К	Тип крепления	Световой поток, лм	Мощность, Вт	Масса, кг	Артикул
H-lux 9 EN03 1050-508-S-WW2 IP40 Г5	309	5000	Подвесное	1050	9	0,5	171-009-5152-23
H-lux 9 EN03 1150-508-S-WW IP40 Г5	309	5000	Подвесное	1150	9	0,5	171-009-5192-23
H-lux 9 EN03 1160-508-S-WWW IP40 Г5	309	5000	Подвесное	1160	9	0,5	171-009-5102-23
H-lux 9 EN03 1100-508-S-W60 IP40 Г5	309	5000	Подвесное	1100	9	0,5	171-009-5132-23
H-lux 9 EN03 1120-508-S-O IP40 Г5	309	5000	Подвесное	1120	9	0,5	171-009-5122-23
H-lux 9 EN03 1120-508-S-UP IP40 Г5	309	5000	Подвесное	1120	9	0,5	171-009-5172-23
H-lux 9 EN03 1040-508-S-UP2 IP40 Г5	309	5000	Подвесное	1040	9	0,5	171-009-5162-23





Наименование	A, мм	Цветовая температура, К	Тип крепления	Световой поток, лм	Мощность, Вт	Масса, кг	Артикул
H-lux 9 EH03 1140-508-S-ZT25 IP40 Г5	309	5000	Подвесное	1140	9	0,5	171-009-5142-23
H-lux 9 EH03 1140-508-S-ZT25 IP40 Г5	309	5000	Подвесное	1140	9	0,5	171-009-5182-23
H-lux 9 EH03 990-508-W2-Д Опал IP40 Г5	355	5000	Накладное	990	9	0,5	171-009-5712-43
H-lux 9 EH03 1130-508-W2-Д IP40 Г5	355	5000	Накладное	1130	9	0,5	171-009-5712-23
H-lux 9 EH03 1050-508-W2-WW2 IP40 Г5	355	5000	Накладное	1050	9	0,5	171-009-5752-23
H-lux 9 EH03 1150-508-W2-WW IP40 Г5	355	5000	Накладное	1150	9	0,5	171-009-5792-23
H-lux 9 EH03 1160-508-W2-WWW IP40 Г5	355	5000	Накладное	1160	9	0,5	171-009-5702-23
H-lux 9 EH03 1100-508-W2-W60 IP40 Г5	355	5000	Накладное	1100	9	0,5	171-009-5732-23
H-lux 9 EH03 1120-508-W2-О IP40 Г5	355	5000	Накладное	1120	9	0,5	171-009-5722-23
H-lux 9 EH03 1120-508-W2-UP IP40 Г5	355	5000	Накладное	1120	9	0,5	171-009-5772-23
H-lux 9 EH03 1040-508-W2-UP2 IP40 Г5	355	5000	Накладное	1040	9	0,5	171-009-5762-23
H-lux 9 EH03 1140-508-W2-ZT25 IP40 Г5	355	5000	Накладное	1140	9	0,5	171-009-5742-23
H-lux 9 EH03 1140-508-W2-ZT25 IP40 Г5	355	5000	Накладное	1140	9	0,5	171-009-5782-23
H-lux 9 EH03 990-508-P-Д Опал IP40 Г5	314	5000	Поворотное	990	9	0,5	171-009-5212-43
H-lux 9 EH03 1130-508-P-Д IP40 Г5	314	5000	Поворотное	1130	9	0,5	171-009-5212-23
H-lux 9 EH03 1050-508-P-WW2 IP40 Г5	314	5000	Поворотное	1050	9	0,5	171-009-5252-23
H-lux 9 EH03 1150-508-P-WW IP40 Г5	314	5000	Поворотное	1150	9	0,5	171-009-5292-23
H-lux 9 EH03 1160-508-P-WWW IP40 Г5	314	5000	Поворотное	1160	9	0,5	171-009-5202-23
H-lux 9 EH03 1100-508-P-W60 IP40 Г5	314	5000	Поворотное	1100	9	0,5	171-009-5232-23
H-lux 9 EH03 1120-508-P-О IP40 Г5	314	5000	Поворотное	1120	9	0,5	171-009-5222-23
H-lux 9 EH03 1120-508-P-UP IP40 Г5	314	5000	Поворотное	1120	9	0,5	171-009-5272-23
H-lux 9 EH03 1040-508-P-UP2 IP40 Г5	314	5000	Поворотное	1040	9	0,5	171-009-5262-23
H-lux 9 EH03 1140-508-P-ZT25 IP40 Г5	314	5000	Поворотное	1140	9	0,5	171-009-5242-23
H-lux 9 EH03 1140-508-P-ZT25 IP40 Г5	314	5000	Поворотное	1140	9	0,5	171-009-5282-23
H-lux 18 EH06 1970-508-S-Д Опал IP40 Г5	604	5000	Подвесное	1970	18	0,8	171-018-5112-43
H-lux 18 EH06 2270-508-S-Д IP40 Г5	604	5000	Подвесное	2270	18	0,8	171-018-5112-23
H-lux 18 EH06 2100-508-S-WW2 IP40 Г5	604	5000	Подвесное	2100	18	0,8	171-018-5152-23
H-lux 18 EH06 2300-508-S-WW IP40 Г5	604	5000	Подвесное	2300	18	0,8	171-018-5192-23
H-lux 18 EH06 2330-508-S-WWW IP40 Г5	604	5000	Подвесное	2330	18	0,8	171-018-5102-23
H-lux 18 EH06 2200-508-S-W60 IP40 Г5	604	5000	Подвесное	2200	18	0,8	171-018-5132-23
H-lux 18 EH06 2250-508-S-О IP40 Г5	604	5000	Подвесное	2250	18	0,8	171-018-5122-23
H-lux 18 EH06 2250-508-S-UP IP40 Г5	604	5000	Подвесное	2250	18	0,8	171-018-5172-23
H-lux 18 EH06 2070-508-S-UP2 IP40 Г5	604	5000	Подвесное	2070	18	0,8	171-018-5162-23
H-lux 18 EH06 2280-508-S-ZT25 IP40 Г5	604	5000	Подвесное	2280	18	0,8	171-018-5142-23
H-lux 18 EH06 2280-508-S-ZT25 IP40 Г5	604	5000	Подвесное	2280	18	0,8	171-018-5182-23
H-lux 18 EH06 1970-508-W2-Д Опал IP40 Г5	650	5000	Накладное	1970	18	0,8	171-018-5712-43
H-lux 18 EH06 2270-508-W2-Д IP40 Г5	650	5000	Накладное	2270	18	0,8	171-018-5712-23
H-lux 18 EH06 2100-508-W2-WW2 IP40 Г5	650	5000	Накладное	2100	18	0,8	171-018-5752-23
H-lux 18 EH06 2300-508-W2-WW IP40 Г5	650	5000	Накладное	2300	18	0,8	171-018-5792-23
H-lux 18 EH06 2330-508-W2-WWW IP40 Г5	650	5000	Накладное	2330	18	0,8	171-018-5702-23
H-lux 18 EH06 2200-508-W2-W60 IP40 Г5	650	5000	Накладное	2200	18	0,8	171-018-5732-23
H-lux 18 EH06 2250-508-W2-О IP40 Г5	650	5000	Накладное	2250	18	0,8	171-018-5722-23
H-lux 18 EH06 2250-508-W2-UP IP40 Г5	650	5000	Накладное	2250	18	0,8	171-018-5772-23
H-lux 18 EH06 2070-508-W2-UP2 IP40 Г5	650	5000	Накладное	2070	18	0,8	171-018-5762-23
H-lux 18 EH06 2280-508-W2-ZT25 IP40 Г5	650	5000	Накладное	2280	18	0,8	171-018-5742-23
H-lux 18 EH06 2280-508-W2-ZT25 IP40 Г5	650	5000	Накладное	2280	18	0,8	171-018-5782-23
H-lux 18 EH06 1970-508-P-Д Опал IP40 Г5	610	5000	Поворотное	1970	18	0,8	171-018-5212-43
H-lux 18 EH06 2270-508-P-Д IP40 Г5	610	5000	Поворотное	2270	18	0,8	171-018-5212-23
H-lux 18 EH06 2100-508-P-WW2 IP40 Г5	610	5000	Поворотное	2100	18	0,8	171-018-5252-23
H-lux 18 EH06 2300-508-P-WW IP40 Г5	610	5000	Поворотное	2300	18	0,8	171-018-5292-23
H-lux 18 EH06 2330-508-P-WWW IP40 Г5	610	5000	Поворотное	2330	18	0,8	171-018-5202-23
H-lux 18 EH06 2200-508-P-W60 IP40 Г5	610	5000	Поворотное	2200	18	0,8	171-018-5232-23
H-lux 18 EH06 2250-508-P-О IP40 Г5	610	5000	Поворотное	2250	18	0,8	171-018-5222-23
H-lux 18 EH06 2250-508-P-UP IP40 Г5	610	5000	Поворотное	2250	18	0,8	171-018-5272-23
H-lux 18 EH06 2070-508-P-UP2 IP40 Г5	610	5000	Поворотное	2070	18	0,8	171-018-5262-23
H-lux 18 EH06 2280-508-P-ZT25 IP40 Г5	610	5000	Поворотное	2280	18	0,8	171-018-5242-23
H-lux 18 EH06 2280-508-P-ZT25 IP40 Г5	610	5000	Поворотное	2280	18	0,8	171-018-5282-23
H-lux 26 EH09 2960-508-S-Д Опал IP40 Г5	904	5000	Подвесное	2960	26	1,2	171-026-5112-43
H-lux 26 EH09 3400-508-S-Д IP40 Г5	904	5000	Подвесное	3400	26	1,2	171-026-5112-23
H-lux 26 EH09 3140-508-S-WW2 IP40 Г5	904	5000	Подвесное	3140	26	1,2	171-026-5152-23
H-lux 26 EH09 3450-508-S-WW IP40 Г5	904	5000	Подвесное	3450	26	1,2	171-026-5192-23
H-lux 26 EH09 3490-508-S-WWW IP40 Г5	904	5000	Подвесное	3490	26	1,2	171-026-5102-23
H-lux 26 EH09 3300-508-S-W60 IP40 Г5	904	5000	Подвесное	3300	26	1,2	171-026-5132-23
H-lux 26 EH09 3370-508-S-О IP40 Г5	904	5000	Подвесное	3370	26	1,2	171-026-5122-23
H-lux 26 EH09 3370-508-S-UP IP40 Г5	904	5000	Подвесное	3370	26	1,2	171-026-5772-23
H-lux 26 EH09 3110-508-W2-UP2 IP40 Г5	950	5000	Накладное	3110	26	1,2	171-026-5762-23
H-lux 26 EH09 3400-508-W2-Д Опал IP40 Г5	950	5000	Накладное	3400	26	1,2	171-026-5712-43
H-lux 26 EH09 3410-508-W2-ZT25 IP40 Г5	950	5000	Накладное	3410	26	1,2	171-026-5712-23
H-lux 26 EH09 3410-508-S-ZT25 IP40 Г5	904	5000	Подвесное	3410	26	1,2	171-026-5142-23
H-lux 26 EH09 3410-508-S-ZT25 IP40 Г5	904	5000	Подвесное	3410	26	1,2	171-026-5182-23
H-lux 26 EH09 2960-508-W2-Д Опал IP40 Г5	950	5000	Накладное	2960	26	1,2	171-026-5712-43
H-lux 26 EH09 3400-508-W2-Д IP40 Г5	950	5000	Накладное	3400	26	1,2	171-026-5712-23
H-lux 26 EH09 3140-508-W2-WW2 IP40 Г5	950	5000	Накладное	3140	26	1,2	171-026-5752-23
H-lux 26 EH09 3450-508-W2-WW IP40 Г5	950	5000	Накладное	3450	26	1,2	171-026-5792-23
H-lux 26 EH09 3490-508-W2-WWW IP40 Г5	950	5000	Накладное	3490	26	1,2	171-026-5702-23
H-lux 26 EH09 3300-508-W2-W60 IP40 Г5	950	5000	Накладное	3300	26	1,2	171-026-5732-23
H-lux 26 EH09 3370-508-W2-О IP40 Г5	950	5000	Накладное	3370	26	1,2	171-026-5722-23
H-lux 26 EH09 3370-508-W2-UP IP40 Г5	950	5000	Накладное	3370	26	1,2	171-026-5772-23
H-lux 26 EH09 3110-508-W2-UP2 IP40 Г5	950	5000	Накладное	3110	26	1,2	171-026-5762-23
H-lux 26 EH09 3410-508-W2-ZT25 IP40 Г5	950	5000	Накладное	3410	26	1,2	171-026-5712-23
H-lux 26 EH09 2960-508-P-Д Опал IP40 Г5	910	5000	Поворотное	2960	26	1,2	171-026-5212-43
H-lux 26 EH09 3400-508-P-Д IP40 Г5	910	5000	Поворотное	3400	26	1,2	171-026-5212-23
H-lux 26 EH09 3140-508-P-WW2 IP40 Г5	910	5000	Поворотное	3140	26	1,2	171-026-5252-23
H-lux 26 EH09 3450-508-P-WW IP40 Г5	910	5000	Поворотное	3450	26	1,2	171-026-5292-23
H-lux 26 EH09 3490-508-P-WWW IP40 Г5	910	5000	Поворотное	3490	26	1,2	171-026-5202-23
H-lux 26 EH09 3300-508-P-W60 IP40 Г5	910	5000	Поворотное	3300	26	1,2	171-026-5232-23
H-lux 26 EH09 3370-508-P-О IP40 Г5	910	5000	Поворотное	3370	26	1,2	171-026-5222-23
H-lux 26 EH09 3370-508-P-UP IP40 Г5	910	5000	Поворотное	3370	26	1,2	171-026-5272-23
H-lux 26 EH09 3110-508-P-UP2 IP40 Г5	910	5000	Поворотное	3110	26	1,2	171-026-5262-23
H-lux 26 EH09 3410-508-P-ZT25 IP40 Г5	910	5000	Поворотное	3410	26	1,2	171-026-5242-23
H-lux 26 EH09 3410-508-P-ZT25 IP40 Г5	910	5000	Поворотное	3410	26	1,2	171-026-5282-23
H-lux 34 EH12 3940-508-S-Д Опал IP40 Г5	1204	5000	Подвесное	3940	34	1,5	171-034-5112-43
H-lux 34 EH12 4540-508-S-Д IP40 Г5	1204	5000	Подвесное	4540	34	1,5	171-034-5112-23
H-lux 34 EH12 4190-508-S-WW2 IP40 Г5	1204	5000	Подвесное	4190	34	1,5	171-034-5152-23
H-lux 34 EH12 4600-508-S-WW IP40 Г5	1204	5000	Подвесное	4600	34	1,5	171-034-5192-23
H-lux 34 EH12 4650-508-S-WWW IP40 Г5	1204	5000	Подвесное	4650	34	1,5	171-034-5102-23
H-lux 34 EH12 4400-508-S-W60 IP40 Г5	1204	5000	Подвесное	4400	34	1,5	171-034-5132-23
H-lux 34 EH12 4500-508-S-О IP40 Г5	1204	5000	Подвесное	4500	34	1,5	171-034-5122-23
H-lux 34 EH12 4500-508-S-UP IP40 Г5	1204	5000	Подвесное	4500	34	1,5	171-034-5172-23
H-lux 34 EH12 4140-508-S-UP2 IP40 Г5	1204	5000	Подвесное	4140	34	1,5	171-034-5162-23
H-lux 34 EH12 4550-508-S-ZT25 IP40 Г5	1204	5000	Подвесное	4550	34	1,5	171-034-5142-23
H-lux 34 EH12 4550-508-S-ZT25 IP40 Г5	1204	5000	Подвесное	4550	34	1,5	171-034-5182-23
H-lux 34 EH12 3940-508-W2-Д Опал IP40 Г5	1250	5000	Накладное	3940	34	1,5	171-034-5712-43
H-lux 34 EH12 4540-508-W2-Д IP40 Г5	1250	5000	Накладное	4540	34	1,5	171-034-5712-23
H-lux 34 EH12 4190-508-W2-WW2 IP40 Г5	1250	5000	Накладное	4190	34	1,5	171-034-5752-23
H-lux 34 EH12 4600-508-W2-WW IP40 Г5	1250	5000	Накладное	4600	34	1,5	171-034-5792-23
H-lux 34 EH12 4650-508-W2-WWW IP40 Г5	1250	5000	Накладное	4650	34	1,5	171-034-5702-23
H-lux 34 EH12 4400-508-W2-W60 IP40 Г5	1250	5000	Накладное	4400	34	1,5	171-034-5732-23
H-lux 34 EH12 4500-508-W2-О IP40 Г5	1250	5000	Накладное	4500	34	1,5	171-034-5722-23
H-lux 34 EH12 4500-508-W2-UP IP40 Г5	1250	5000	Накладное	4500	34	1,5	171-034-5772-23
H-lux 34 EH12 4140-508-W2-UP2 IP40 Г5	1250	5000	Накладное	4140	34	1,5	171-034-5762-23
H-lux 34 EH12 4550-508-W2-ZT25 IP40 Г5	1250	5000	Накладное	4550	34	1,5	171-034-5742-23
H-lux 34 EH12 4550-508-W2-ZT25 IP40 Г5	1250	5000	Накладное	4550	34	1,5	171-034-5782-23
H-lux 34 EH12 3940-508-P-Д Опал IP40 Г5	1210	5000	Поворотное	3940	34	1,5	171-034-5212-43
H-lux 34 EH12 4540-508-P-Д IP40 Г5	1210	5000	Поворотное	4540	34	1,5	171-034-5212-23
H-lux 34 EH12 4190-508-P-WW2 IP40 Г5	1210	5000	Поворотное	4190</			

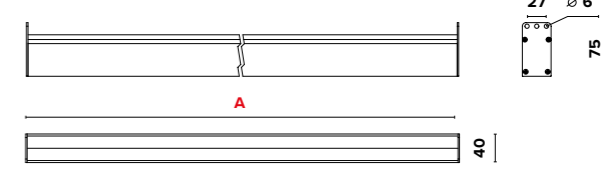
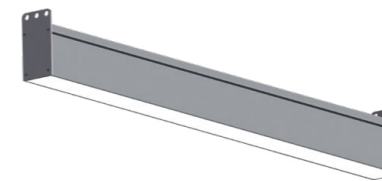
Наименование	А, мм	Цветовая температура, К	Тип крепления	Световой поток, лм	Мощность, Вт	Масса, кг	Артикул
H-lux 41 EH15 5490-508-S-W60 IP40 Г5	1504	5000	Подвесное	5490	41	1,8	171-041-5132-23
H-lux 41 EH15 5620-508-S-O IP40 Г5	1504	5000	Подвесное	5620	41	1,8	171-041-5122-23
H-lux 41 EH15 5620-508-S-UP IP40 Г5	1504	5000	Подвесное	5620	41	1,8	171-041-5172-23
H-lux 41 EH15 5180-508-S-UP2 IP40 Г5	1504	5000	Подвесное	5180	41	1,8	171-041-5162-23
H-lux 41 EH15 5690-508-S-ZT25 IP40 Г5	1504	5000	Подвесное	5690	41	1,8	171-041-5142-23
H-lux 41 EH15 5690-508-S-ZT25 IP40 Г5	1504	5000	Подвесное	5690	41	1,8	171-041-5182-23
H-lux 41 EH15 4930-508-W2-Д Опал IP40 Г5	1550	5000	Накладное	4930	41	1,8	171-041-5712-43
H-lux 41 EH15 5670-508-W2-Д IP40 Г5	1550	5000	Накладное	5670	41	1,8	171-041-5712-23
H-lux 41 EH15 5240-508-W2-WW2 IP40 Г5	1550	5000	Накладное	5240	41	1,8	171-041-5752-23
H-lux 41 EH15 5750-508-W2-WW IP40 Г5	1550	5000	Накладное	5750	41	1,8	171-041-5792-23
H-lux 41 EH15 5820-508-W2-WWW IP40 Г5	1550	5000	Накладное	5820	41	1,8	171-041-5702-23
H-lux 41 EH15 5490-508-W2-W60 IP40 Г5	1550	5000	Накладное	5490	41	1,8	171-041-5732-23
H-lux 41 EH15 5620-508-W2-O IP40 Г5	1550	5000	Накладное	5620	41	1,8	171-041-5722-23
H-lux 41 EH15 5620-508-W2-UP IP40 Г5	1550	5000	Накладное	5620	41	1,8	171-041-5772-23
H-lux 41 EH15 5180-508-W2-UP2 IP40 Г5	1550	5000	Накладное	5180	41	1,8	171-041-5762-23
H-lux 41 EH15 5690-508-W2-ZT25 IP40 Г5	1550	5000	Накладное	5690	41	1,8	171-041-5742-23
H-lux 41 EH15 5690-508-W2-ZT25 IP40 Г5	1550	5000	Накладное	5690	41	1,8	171-041-5782-23
H-lux 41 EH15 4930-508-P-Д Опал IP40 Г5	1510	5000	Поворотное	4930	41	1,8	171-041-5212-43
H-lux 41 EH15 5670-508-P-Д IP40 Г5	1510	5000	Поворотное	5670	41	1,8	171-041-5212-23
H-lux 41 EH15 5240-508-P-WW2 IP40 Г5	1510	5000	Поворотное	5240	41	1,8	171-041-5252-23
H-lux 41 EH15 5750-508-P-WW IP40 Г5	1510	5000	Поворотное	5750	41	1,8	171-041-5292-23
H-lux 41 EH15 5820-508-P-WWW IP40 Г5	1510	5000	Поворотное	5820	41	1,8	171-041-5202-23
H-lux 41 EH15 5490-508-P-W60 IP40 Г5	1510	5000	Поворотное	5490	41	1,8	171-041-5232-23
H-lux 41 EH15 5620-508-P-O IP40 Г5	1510	5000	Поворотное	5620	41	1,8	171-041-5222-23
H-lux 41 EH15 5620-508-P-UP IP40 Г5	1510	5000	Поворотное	5620	41	1,8	171-041-5272-23
H-lux 41 EH15 5180-508-P-UP2 IP40 Г5	1510	5000	Поворотное	5180	41	1,8	171-041-5262-23
H-lux 41 EH15 5690-508-P-ZT25 IP40 Г5	1510	5000	Поворотное	5690	41	1,8	171-041-5242-23
H-lux 41 EH15 5690-508-P-ZT25 IP40 Г5	1510	5000	Поворотное	5690	41	1,8	171-041-5282-23
H-lux 50 EH18 5910-508-S-Д Опал IP40 Г5	1804	5000	Подвесное	5910	50	2,1	171-050-5112-43
H-lux 50 EH18 6800-508-S-Д IP40 Г5	1804	5000	Подвесное	6800	50	2,1	171-050-5112-23
H-lux 50 EH18 6290-508-S-WW2 IP40 Г5	1804	5000	Подвесное	6290	50	2,1	171-050-5152-23
H-lux 50 EH18 6900-508-S-WW IP40 Г5	1804	5000	Подвесное	6900	50	2,1	171-050-5192-23
H-lux 50 EH18 6980-508-S-WWW IP40 Г5	1804	5000	Подвесное	6980	50	2,1	171-050-5102-23
H-lux 50 EH18 6590-508-S-W60 IP40 Г5	1804	5000	Подвесное	6590	50	2,1	171-050-5132-23
H-lux 50 EH18 6750-508-S-O IP40 Г5	1804	5000	Подвесное	6750	50	2,1	171-050-5122-23
H-lux 50 EH18 6750-508-S-UP IP40 Г5	1804	5000	Подвесное	6750	50	2,1	171-050-5172-23
H-lux 50 EH18 6210-508-S-UP2 IP40 Г5	1804	5000	Подвесное	6210	50	2,1	171-050-5162-23
H-lux 50 EH18 6830-508-S-ZT25 IP40 Г5	1804	5000	Подвесное	6830	50	2,1	171-050-5142-23
H-lux 50 EH18 6830-508-S-ZT25 IP40 Г5	1804	5000	Подвесное	6830	50	2,1	171-050-5182-23
H-lux 50 EH18 5910-508-W2-Д Опал IP40 Г5	1850	5000	Накладное	5910	50	2,1	171-050-5712-43
H-lux 50 EH18 6800-508-W2-Д IP40 Г5	1850	5000	Накладное	6800	50	2,1	171-050-5712-23
H-lux 50 EH18 6290-508-W2-WW2 IP40 Г5	1850	5000	Накладное	6290	50	2,1	171-050-5752-23
H-lux 50 EH18 6900-508-W2-WW IP40 Г5	1850	5000	Накладное	6900	50	2,1	171-050-5792-23
H-lux 50 EH18 6980-508-W2-WWW IP40 Г5	1850	5000	Накладное	6980	50	2,1	171-050-5702-23
H-lux 50 EH18 6590-508-W2-W60 IP40 Г5	1850	5000	Накладное	6590	50	2,1	171-050-5732-23
H-lux 50 EH18 6750-508-W2-O IP40 Г5	1850	5000	Накладное	6750	50	2,1	171-050-5722-23
H-lux 50 EH18 6750-508-W2-UP IP40 Г5	1850	5000	Накладное	6750	50	2,1	171-050-5772-23
H-lux 50 EH18 6210-508-W2-UP2 IP40 Г5	1850	5000	Накладное	6210	50	2,1	171-050-5762-23
H-lux 50 EH18 6830-508-W2-ZT25 IP40 Г5	1850	5000	Накладное	6830	50	2,1	171-050-5742-23
H-lux 50 EH18 6830-508-W2-ZT25 IP40 Г5	1850	5000	Накладное	6830	50	2,1	171-050-5782-23
H-lux 50 EH18 5910-508-P-Д Опал IP40 Г5	1810	5000	Поворотное	5910	50	2,1	171-050-5212-43
H-lux 50 EH18 6800-508-P-Д IP40 Г5	1810	5000	Поворотное	6800	50	2,1	171-050-5212-23
H-lux 50 EH18 6290-508-P-WW2 IP40 Г5	1810	5000	Поворотное	6290	50	2,1	171-050-5252-23
H-lux 50 EH18 6900-508-P-WW IP40 Г5	1810	5000	Поворотное	6900	50	2,1	171-050-5292-23
H-lux 50 EH18 6980-508-P-WWW IP40 Г5	1810	5000	Поворотное	6980	50	2,1	171-050-5202-23
H-lux 50 EH18 6590-508-P-W60 IP40 Г5	1810	5000	Поворотное	6590	50	2,1	171-050-5232-23
H-lux 50 EH18 6750-508-P-O IP40 Г5	1810	5000	Поворотное	6750	50	2,1	171-050-5222-23
H-lux 50 EH18 6750-508-P-UP IP40 Г5	1810	5000	Поворотное	6750	50	2,1	171-050-5272-23
H-lux 50 EH18 6210-508-P-UP2 IP40 Г5	1810	5000	Поворотное	6210	50	2,1	171-050-5262-23
H-lux 50 EH18 6830-508-P-ZT25 IP40 Г5	1810	5000	Поворотное	6830	50	2,1	171-050-5242-23
H-lux 50 EH18 6830-508-P-ZT25 IP40 Г5	1810	5000	Поворотное	6830	50	2,1	171-050-5282-23
H-lux 57 EH21 6900-508-S-Д Опал IP40 Г5	2104	5000	Подвесное	6900	57	2,5	171-057-5112-43
H-lux 57 EH21 7940-508-S-Д IP40 Г5	2104	5000	Подвесное	7940	57	2,5	171-057-5112-23
H-lux 57 EH21 7330-508-S-WW2 IP40 Г5	2104	5000	Подвесное	7330	57	2,5	171-057-5152-23

Наименование	А, мм	Цветовая температура, К	Тип крепления	Световой поток, лм	Мощность, Вт	Масса, кг	Артикул
H-lux 57 EH21 8050-508-S-WW IP40 Г5	2104	5000	Подвесное	8050	57	2,5	171-057-5192-23
H-lux 57 EH21 8150-508-S-WWW IP40 Г5	2104	5000	Подвесное	8150	57	2,5	171-057-5102-23
H-lux 57 EH21 7690-508-S-W60 IP40 Г5	2104	5000	Подвесное	7690	57	2,5	171-057-5132-23
H-lux 57 EH21 7870-508-S-O IP40 Г5	2104	5000	Подвесное	7870	57	2,5	171-057-5122-23
H-lux 57 EH21 7870-508-S-UP IP40 Г5	2104	5000	Подвесное	7870	57	2,5	171-057-5172-23
H-lux 57 EH21 7250-508-S-UP2 IP40 Г5	2104	5000	Подвесное	7250	57	2,5	171-057-5162-23
H-lux 57 EH21 7970-508-S-ZT25 IP40 Г5	2104	5000	Подвесное	7970	57	2,5	171-057-5142-23
H-lux 57 EH21 7970-508-S-ZT25 IP40 Г5	2104	5000	Подвесное	7970	57	2,5	171-057-5182-23
H-lux 57 EH21 6900-508-W2-Д Опал IP40 Г5	2150	5000	Накладное	6900	57	2,5	171-057-5712-43
H-lux 57 EH21 7940-508-W2-Д IP40 Г5	2150	5000	Накладное	7940	57	2,5	171-057-5712-23
H-lux 57 EH21 7330-508-W2-WW2 IP40 Г5	2150	5000	Накладное	7330	57	2,5	171-057-5752-23
H-lux 57 EH21 8050-508-W2-WW IP40 Г5	2150	5000	Накладное	8050	57	2,5	171-057-5792-23
H-lux 57 EH21 8150-508-W2-WWW IP40 Г5	2150	5000	Накладное	8150	57	2,5	171-057-5702-23
H-lux 57 EH21 7690-508-W2-W60 IP40 Г5	2150	5000	Накладное	7690	57	2,5	171-057-5732-23
H-lux 57 EH21 7870-508-W2-O IP40 Г5	2150	5000	Накладное	7870	57	2,5	171-057-5722-23
H-lux 57 EH21 7870-508-W2-UP IP40 Г5	2150	5000	Накладное	7870	57	2,5	171-057-5772-23
H-lux 57 EH21 7250-508-W2-UP2 IP40 Г5	2150	5000	Накладное	7250	57	2,5	171-057-5762-23
H-lux 57 EH21 7970-508-W2-ZT25 IP40 Г5	2150	5000	Накладное	7970	57	2,5	171-057-5742-23
H-lux 57 EH21 7970-508-W2-ZT25 IP40 Г5	2150	5000	Накладное	7970	57	2,5	171-057-5782-23
H-lux 57 EH21 6900-508-P-Д Опал IP40 Г5	2110	5000	Поворотное	6900	57	2,5	171-057-5212-43
H-lux 57 EH21 7940-508-P-Д IP40 Г5	2110	5000	Поворотное	7940	57	2,5	171-057-5212-23
H-lux 57 EH21 7330-508-P-WW2 IP40 Г5	2110	5000	Поворотное	7330	57	2,5	171-057-5252-23
H-lux 57 EH21 8050-508-P-WW IP40 Г5	2110	5000	Поворотное	8050	57	2,5	171-057-5292-23
H-lux 57 EH21 8150-508-P-WWW IP40 Г5	2110	5000	Поворотное	8150	57	2,5	171-057-5202-23
H-lux 57 EH21 7690-508-P-W60 IP40 Г5	2110	5000	Поворотное	7690	57	2,5	171-057-5232-23
H-lux 57 EH21 7870-508-P-O IP40 Г5	2110	5000	Поворотное	7870	57	2,5	171-057-5222-23
H-lux 57 EH21 7870-508-P-UP IP40 Г5	2110	5000	Поворотное	7870	57	2,5	171-057-5272-23
H-lux 57 EH21 7250-508-P-UP2 IP40 Г5	2110	5000	Поворотное	7250	57	2,5	171-057-5262-23
H-lux 57 EH21 7970-508-P-ZT25 IP40 Г5	2110	5000	Поворотное	7970	57	2,5	171-057-5242-23
H-lux 57 EH21 7970-508-P-ZT25 IP40 Г5	2110	5000	Поворотное	7970	57	2,5	171-057-5282-23
H-lux 65 EH24 7880-508-S-Д Опал IP40 Г5	2404	5000	Подвесное	7880	65	2,9	171-065-5112-43
H-lux 65 EH24 9070-508-S-Д IP40 Г5	2404	5000	Подвесное	9070	65	2,9	171-065-5112-23
H-lux 65 EH24 8380-508-S-WW2 IP40 Г5	2404	5000	Подвесное	8380	65	2,9	171-065-5152-23
H-lux 65 EH24 9200-508-S-WW IP40 Г5	2404	5000	Подвесное	9200	65	2,9	171-065-5192-23
H-lux 65 EH24 9310-508-S-WWW IP40 Г5	2404	5000	Подвесное	9310	65	2,9	171-065-5102-23
H-lux 65 EH24 8790-508-S-W60 IP40 Г5	2404	5000	Подвесное	8790	65	2,9	171-065-5132-23
H-lux 65 EH24 9000-508-S-O IP40 Г5	2404	5000	Подвесное	9000	65	2,9	171-065-5122-23
H-lux 65 EH24 9000-508-S-UP IP40 Г5	2404	5000	Подвесное	9000	65	2,9	171-065-5172-23
H-lux 65 EH24 8280-508-S-UP2 IP40 Г5	2404	5000	Подвесное	8280	65	2,9	171-065-5162-23
H-lux 65 EH24 9100-508-S-ZT25 IP40 Г5	2404	5000	Подвесное	9100	65	2,9	171-065-5142-23
H-lux 65 EH24 9100-508-S-ZT25 IP40 Г5	2404	5000	Подвесное	9100	65	2,9	171-065-5182-23
H-lux 65 EH24 7880-508-W2-Д Опал IP40 Г5	2450	5000	Накладное	7880	65	2,9	171-065-5712-43
H-lux 65 EH24 9070-508-W2-Д IP40 Г5	2450	5000	Накладное	9070	65	2,9	171-065-5712-23
H-lux 65 EH24 8380-508-W2-WW2 IP40 Г5	2450	5000	Накладное	8380	65	2,9	171-065-5752-23
H-lux 65 EH24 9200-508-W2-WW IP40 Г5	2450	5000	Накладное	9200	65	2,9	171-065-5792-23
H-lux 65 EH24 9310-508-W2-WWW IP40 Г5	2450	5000	Накладное	9310	65	2,9	171-065-5702-23
H-lux 65 EH24 8790-508-W2-W60 IP40 Г5	2450	5000	Накладное	8790	65	2,9	171-065-5732-23
H-lux 65 EH24 9000-508-W2-O IP40 Г5	2450	5000	Накладное	9000	65	2,9	171-065-5722-23
H-lux 65 EH24 9000-508-W2-UP IP40 Г5	2450	5000	Накладное	9000	65	2,9	171-065-5772-23
H-l							

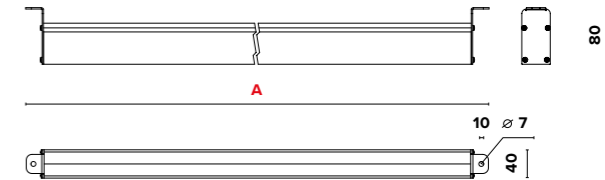
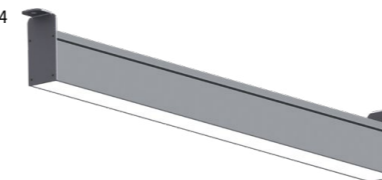
Наименование	A, мм	Цветовая температура, К	Тип крепления	Световой поток, лм	Мощность, Вт	Масса, кг	Артикул
H-lux 73 EH27 8870-508-S-Д Опал IP40 Г5	2704	5000	Подвесное	8870	73	3,3	171-073-5112-43
H-lux 73 EH27 10210-508-S-Д IP40 Г5	2704	5000	Подвесное	10210	73	3,3	171-073-5112-23
H-lux 73 EH27 9430-508-S-WW2 IP40 Г5	2704	5000	Подвесное	9430	73	3,3	171-073-5152-23
H-lux 73 EH27 10350-508-S-WW IP40 Г5	2704	5000	Подвесное	10350	73	3,3	171-073-5192-23
H-lux 73 EH27 10470-508-S-WWW IP40 Г5	2704	5000	Подвесное	10470	73	3,3	171-073-5102-23
H-lux 73 EH27 9890-508-S-W60 IP40 Г5	2704	5000	Подвесное	9890	73	3,3	171-073-5132-23
H-lux 73 EH27 10120-508-S-O IP40 Г5	2704	5000	Подвесное	10120	73	3,3	171-073-5122-23
H-lux 73 EH27 10120-508-S-UP IP40 Г5	2704	5000	Подвесное	10120	73	3,3	171-073-5172-23
H-lux 73 EH27 9320-508-S-UP2 IP40 Г5	2704	5000	Подвесное	9320	73	3,3	171-073-5162-23
H-lux 73 EH27 10240-508-S-Z2T25 IP40 Г5	2704	5000	Подвесное	10240	73	3,3	171-073-5142-23
H-lux 73 EH27 10240-508-S-ZT25 IP40 Г5	2704	5000	Подвесное	10240	73	3,3	171-073-5182-23
H-lux 73 EH27 8870-508-W2-Д Опал IP40 Г5	2750	5000	Накладное	8870	73	3,3	171-073-5712-43
H-lux 73 EH27 10210-508-W2-Д IP40 Г5	2750	5000	Накладное	10210	73	3,3	171-073-5712-23
H-lux 73 EH27 9430-508-W2-WW2 IP40 Г5	2750	5000	Накладное	9430	73	3,3	171-073-5752-23
H-lux 73 EH27 10350-508-W2-WW IP40 Г5	2750	5000	Накладное	10350	73	3,3	171-073-5792-23
H-lux 73 EH27 10470-508-W2-WWW IP40 Г5	2750	5000	Накладное	10470	73	3,3	171-073-5702-23
H-lux 73 EH27 9890-508-W2-W60 IP40 Г5	2750	5000	Накладное	9890	73	3,3	171-073-5732-23
H-lux 73 EH27 10120-508-W2-O IP40 Г5	2750	5000	Накладное	10120	73	3,3	171-073-5722-23
H-lux 73 EH27 10120-508-W2-UP IP40 Г5	2750	5000	Накладное	10120	73	3,3	171-073-5772-23
H-lux 73 EH27 9320-508-W2-UP2 IP40 Г5	2750	5000	Накладное	9320	73	3,3	171-073-5762-23
H-lux 73 EH27 10240-508-W2-Z2T25 IP40 Г5	2750	5000	Накладное	10240	73	3,3	171-073-5742-23
H-lux 73 EH27 10240-508-W2-ZT25 IP40 Г5	2750	5000	Накладное	10240	73	3,3	171-073-5782-23
H-lux 73 EH27 8870-508-P-Д Опал IP40 Г5	2710	5000	Поворотное	8870	73	3,3	171-073-5212-43
H-lux 73 EH27 10210-508-P-Д IP40 Г5	2710	5000	Поворотное	10210	73	3,3	171-073-5212-23
H-lux 73 EH27 9430-508-P-WW2 IP40 Г5	2710	5000	Поворотное	9430	73	3,3	171-073-5252-23
H-lux 73 EH27 10350-508-P-WW IP40 Г5	2710	5000	Поворотное	10350	73	3,3	171-073-5292-23
H-lux 73 EH27 10470-508-P-WWW IP40 Г5	2710	5000	Поворотное	10470	73	3,3	171-073-5202-23
H-lux 73 EH27 9890-508-P-W60 IP40 Г5	2710	5000	Поворотное	9890	73	3,3	171-073-5232-23
H-lux 73 EH27 10120-508-P-O IP40 Г5	2710	5000	Поворотное	10120	73	3,3	171-073-5222-23
H-lux 73 EH27 10120-508-P-UP IP40 Г5	2710	5000	Поворотное	10120	73	3,3	171-073-5272-23
H-lux 73 EH27 9320-508-P-UP2 IP40 Г5	2710	5000	Поворотное	9320	73	3,3	171-073-5262-23
H-lux 73 EH27 10240-508-P-Z2T25 IP40 Г5	2710	5000	Поворотное	10240	73	3,3	171-073-5242-23
H-lux 73 EH27 10240-508-P-ZT25 IP40 Г5	2710	5000	Поворотное	10240	73	3,3	171-073-5282-23
H-lux 81 EH30 9860-508-S-Д Опал IP40 Г5	3004	5000	Подвесное	9860	81	3,7	171-081-5112-43
H-lux 81 EH30 11340-508-S-Д IP40 Г5	3004	5000	Подвесное	11340	81	3,7	171-081-5112-23
H-lux 81 EH30 10480-508-S-WW2 IP40 Г5	3004	5000	Подвесное	10480	81	3,7	171-081-5152-23
H-lux 81 EH30 11500-508-S-WW IP40 Г5	3004	5000	Подвесное	11500	81	3,7	171-081-5192-23
H-lux 81 EH30 11640-508-S-WWW IP40 Г5	3004	5000	Подвесное	11640	81	3,7	171-081-5102-23
H-lux 81 EH30 10990-508-S-W60 IP40 Г5	3004	5000	Подвесное	10990	81	3,7	171-081-5132-23
H-lux 81 EH30 11250-508-S-O IP40 Г5	3004	5000	Подвесное	11250	81	3,7	171-081-5122-23
H-lux 81 EH30 11250-508-S-UP IP40 Г5	3004	5000	Подвесное	11250	81	3,7	171-081-5172-23
H-lux 81 EH30 10350-508-S-UP2 IP40 Г5	3004	5000	Подвесное	10350	81	3,7	171-081-5162-23
H-lux 81 EH30 11380-508-S-Z2T25 IP40 Г5	3004	5000	Подвесное	11380	81	3,7	171-081-5142-23
H-lux 81 EH30 11380-508-S-ZT25 IP40 Г5	3004	5000	Подвесное	11380	81	3,7	171-081-5182-23
H-lux 81 EH30 9860-508-W2-Д Опал IP40 Г5	3050	5000	Накладное	9860	81	3,7	171-081-5712-43
H-lux 81 EH30 11340-508-W2-Д IP40 Г5	3050	5000	Накладное	11340	81	3,7	171-081-5712-23
H-lux 81 EH30 10480-508-W2-WW2 IP40 Г5	3050	5000	Накладное	10480	81	3,7	171-081-5752-23
H-lux 81 EH30 11500-508-W2-WW IP40 Г5	3050	5000	Накладное	11500	81	3,7	171-081-5792-23
H-lux 81 EH30 11640-508-W2-WWW IP40 Г5	3050	5000	Накладное	11640	81	3,7	171-081-5702-23
H-lux 81 EH30 10990-508-W2-W60 IP40 Г5	3050	5000	Накладное	10990	81	3,7	171-081-5732-23
H-lux 81 EH30 11250-508-W2-O IP40 Г5	3050	5000	Накладное	11250	81	3,7	171-081-5722-23
H-lux 81 EH30 11250-508-W2-UP IP40 Г5	3050	5000	Накладное	11250	81	3,7	171-081-5772-23
H-lux 81 EH30 10350-508-W2-UP2 IP40 Г5	3050	5000	Накладное	10350	81	3,7	171-081-5762-23
H-lux 81 EH30 11380-508-W2-Z2T25 IP40 Г5	3050	5000	Накладное	11380	81	3,7	171-081-5742-23
H-lux 81 EH30 11380-508-W2-ZT25 IP40 Г5	3050	5000	Накладное	11380	81	3,7	171-081-5782-23
H-lux 81 EH30 9860-508-P-Д Опал IP40 Г5	3010	5000	Поворотное	9860	81	3,7	171-081-5212-43
H-lux 81 EH30 11340-508-P-Д IP40 Г5	3010	5000	Поворотное	11340	81	3,7	171-081-5212-23
H-lux 81 EH30 10480-508-P-WW2 IP40 Г5	3010	5000	Поворотное	10480	81	3,7	171-081-5252-23
H-lux 81 EH30 11500-508-P-WW IP40 Г5	3010	5000	Поворотное	11500	81	3,7	171-081-5292-23
H-lux 81 EH30 11640-508-P-WWW IP40 Г5	3010	5000	Поворотное	11640	81	3,7	171-081-5202-23
H-lux 81 EH30 10990-508-P-W60 IP40 Г5	3010	5000	Поворотное	10990	81	3,7	171-081-5232-23
H-lux 81 EH30 11250-508-P-O IP40 Г5	3010	5000	Поворотное	11250	81	3,7	171-081-5222-23
H-lux 81 EH30 11250-508-P-UP IP40 Г5	3010	5000	Поворотное	11250	81	3,7	171-081-5272-23
H-lux 81 EH30 10350-508-P-UP2 IP40 Г5	3010	5000	Поворотное	10350	81	3,7	171-081-5262-23
H-lux 81 EH30 11380-508-P-Z2T25 IP40 Г5	3010	5000	Поворотное	11380	81	3,7	171-081-5242-23
H-lux 81 EH30 11380-508-P-ZT25 IP40 Г5	3010	5000	Поворотное	11380	81	3,7	171-081-5282-23

# H-LUX ENF

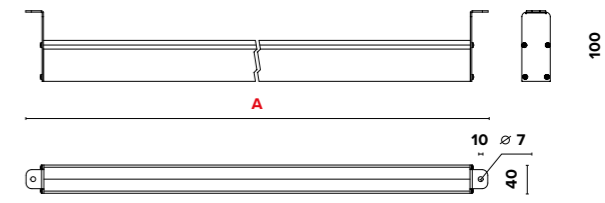
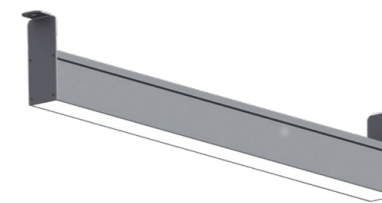
Подвесное S



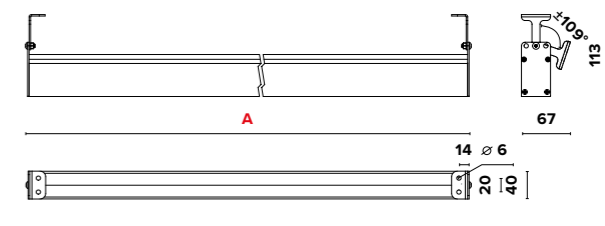
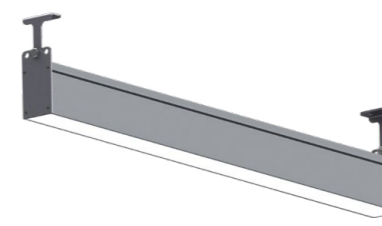
Накладное W2 для IP40/IP54



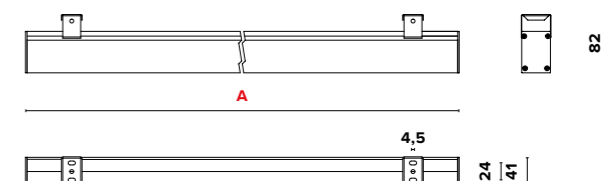
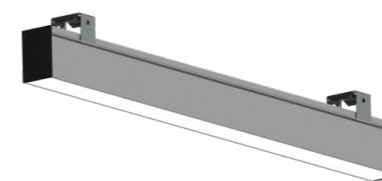
Накладное W4 для IP65



Поворотное P



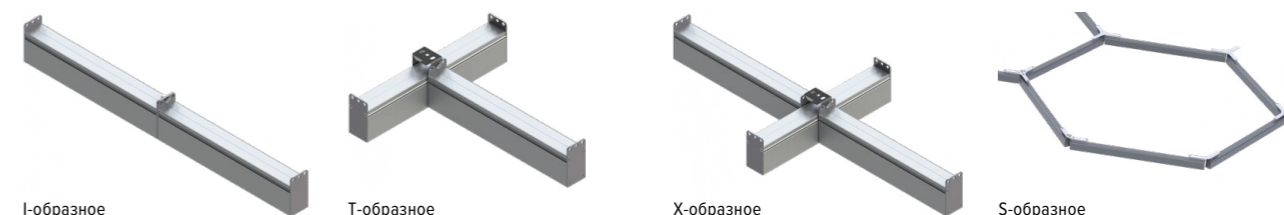
Накладное WM



## «ТРАНЗИТНОЕ» ПОДКЛЮЧЕНИЕ



## ВИДЫ СОЕДИНЕНИЙ



**О продукте**

Серия линейных светильников H-lux ENH отличаются от серии H-lux EN большей мощностью и световым потоком 6600 лм на метр длины. Применяются для освещения промышленных, логистических объектов и больших торговых центров, где требуется максимальная равномерность освещения. Освещение торговых и логистических площадей с оптикой LOOM позволяет добиться высокой вертикальной освещенности стеллажей с товаром без пересвета проходов между высокими стеллажами.

**Установка**

Подключение провода питания выполняется к быстрозажимной клеммной колодке. При необходимости светильник можно легко отключить и перенести на другое место подключения. Благодаря 4 типам креплений и 4 видам соединений светильники монтируются на любую поверхность и в любой композиции. Возможность перпендикулярной стыковки светильников с применением накладного крепления WM.

**Конструкция**

Корпус светильника самый легкий в своем сегменте – геометрия тщательно просчитана для обеспечения максимальной теплоотдачи при минимальном весе. Светильник оснащен пластиковой крышкой, которую легко открыть для обслуживания или замены драйвера без демонтажа светильника. Возможность дополнительной герметизации светильника до версий IP54 / IP65. Для версии IP65 изменение климатической зоны с УХЛ4 до УЗ.

**Заменяемый аналог**

H-lux 20 ENF03: ЛПО / ЛСП 2x18Вт, 1x36Вт / КЛЛ-40 / ЛОН-150  
 H-lux 36 ENF06: ЛПО / ЛСП 2x36Вт, 1x58Вт / КЛЛ-60  
 H-lux 52 ENF09: ЛПО / ЛСП 2x58Вт / РСП 125 (ДРЛ-125Вт)  
 H-lux 69 ENF12: РСП 250 (ДРЛ-250Вт) / ЛСП 4x36Вт  
 H-lux 86 ENF15: ЛПО / ЛСП 4x58Вт / ГСП 150 (МГЛ-150Вт)  
 H-lux 102 ENF18: ЛПО / ЛСП 4x58Вт / ГСП 150 (МГЛ-150Вт)  
 H-lux 119 ENF21: РСП 400 (ДРЛ-400Вт) / ГСП 250 (МГЛ-250Вт)  
 H-lux 135 ENF24: РСП 400 (ДРЛ-400Вт) / ГСП 250 (МГЛ-250Вт)  
 H-lux 152 ENF27: РСП 700 (ДРЛ-700Вт) / ГСП 400 (МГЛ-400Вт)  
 H-lux 172 ENF30: РСП 700 (ДРЛ-700Вт) / ГСП 400 (МГЛ-400Вт)

**Оптическая часть**

Новейшая линейная оптика (Г40x100° / Д60x90° / косвет / Д80x110° / Д90x100° / Д70x100° / Д110x100° / Ш145x100° / Ш165x130°) в сочетании с прозрачным рассеивателем позволяет смоделировать все возможные конфигурации и высоты, чтобы решить любую задачу. Материалы рассеивателя: прозрачный поликарбонат / опаловый полистирол. Тип светодиодов: SMD.

**«Транзитное» подключение**

Все светильники серии H-lux могут монтироваться в непрерывную световую линию с «транзитным» подключением питания (опционально). Модификация с транзитным кабелем внутри позволяет делать одну точку подключения на линию светильников до 50 м.

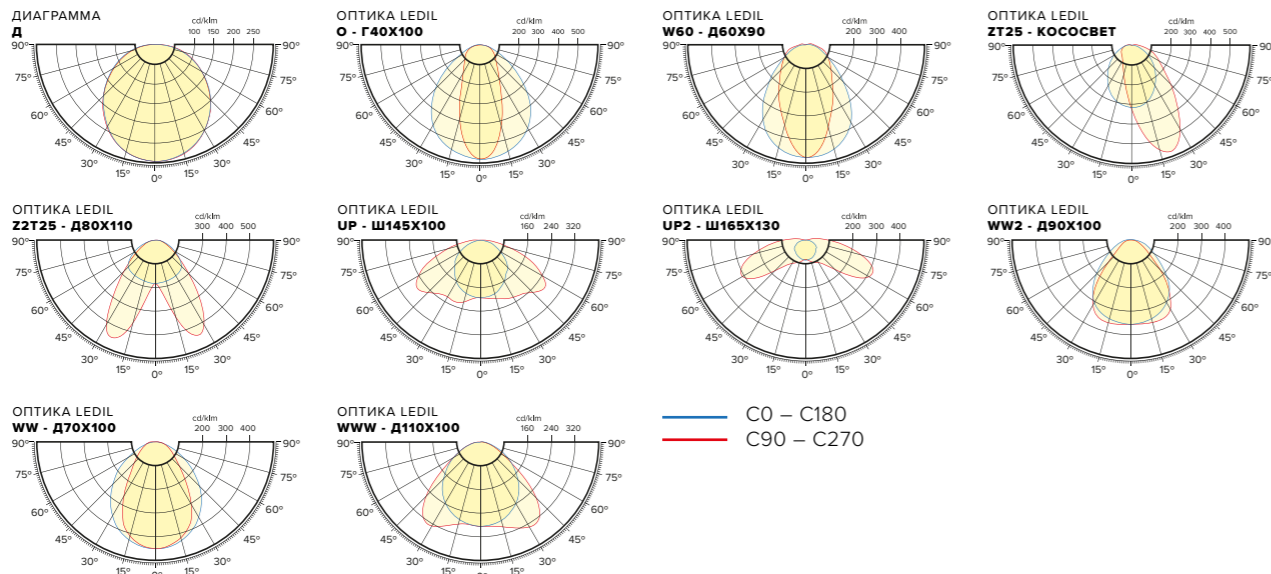
**Характеристики**

Коррелированная цветовая температура – 3000K, 4000 K, 5000 K (альтернативные доступны по запросу)  
 Напряжение питающей сети 198 – 264 VAC / 176 – 280 VDC  
 Частота питающей сети 47 – 63 Гц  
 Защита от перенапряжения до 300 V  
 Грозозащита L – L 1 kV / L – E 2 kV  
 Диапазон рабочих температур от 0 °C до +40 °C (IP40 / IP54)  
 Диапазон рабочих температур от -45 °C до +40 °C (IP65)

**Опции**

Дополнительная герметизация до IP54  
 Дополнительная герметизация до IP65  
 Транзитное подключение светильников в линию TP  
 Блок аварийного питания БАП  
 Клапан выравнивания давления КВД  
 Анодирование корпуса  
 Покраска корпуса по палитре RAL  
 Герметичный разъем питания IP68  
 Вывод питающего провода через торцевую крышку КПТ  
 Комплект подвеса крепления (2 тросика, 2 зажима, 2 Duplex)  
 Угловой соединитель  
 Адаптеры для шинпровода 4TRA  
 Диммируемый драйвер DIM (протоколы DALI, 0...10V, ШИМ)  
 Модификация с беспроводным модулем управления  
 Модификация с модулем управления по питающей сети

**КРИВЫЕ СИЛЫ СВЕТА**



Наименование	А, мм	Цветовая температура, К	Тип крепления	Световой поток, лм	Мощность, Вт	Масса, кг	Артикул
H-lux 20 ENF03 1780-508-S-Д Опал IP40 Г5	309	5000	Подвесное	1780	20	0,5	181-020-5112-43
H-lux 20 ENF03 2050-508-S-Д IP40 Г5	309	5000	Подвесное	2050	20	0,5	181-020-5112-23
H-lux 20 ENF03 1890-508-S-WW2 IP40 Г5	309	5000	Подвесное	1890	20	0,5	181-020-5152-23
H-lux 20 ENF03 2080-508-S-WW IP40 Г5	309	5000	Подвесное	2080	20	0,5	181-020-5192-23
H-lux 20 ENF03 2100-508-S-WWW IP40 Г5	309	5000	Подвесное	2100	20	0,5	181-020-5102-23
H-lux 20 ENF03 1980-508-S-W60 IP40 Г5	309	5000	Подвесное	1980	20	0,5	181-020-5132-23
H-lux 20 ENF03 2030-508-S-O IP40 Г5	309	5000	Подвесное	2030	20	0,5	181-020-5122-23

Наименование	А, мм	Цветовая температура, К	Тип крепления	Световой поток, лм	Мощность, Вт	Масса, кг	Артикул
H-lux 20 ENF03 2030-508-S-UP IP40 Г5	309	5000	Подвесное	2030	20	0,5	181-020-5172-23
H-lux 20 ENF03 1870-508-S-UP2 IP40 Г5	309	5000	Подвесное	1870	20	0,5	181-020-5162-23
H-lux 20 ENF03 2050-508-S-ZT25 IP40 Г5	309	5000	Подвесное	2050	20	0,5	181-020-5142-23
H-lux 20 ENF03 2050-508-S-ZT25 IP40 Г5	309	5000	Подвесное	2050	20	0,5	181-020-5182-23
H-lux 20 ENF03 1780-508-W2-Д Опал IP40 Г5	355	5000	Накладное	1780	20	0,5	181-020-5712-43
H-lux 20 ENF03 2050-508-W2-Д IP40 Г5	355	5000	Накладное	2050	20	0,5	181-020-5712-23
H-lux 20 ENF03 1890-508-W2-WW2 IP40 Г5	355	5000	Накладное	1890	20	0,5	181-020-5752-23
H-lux 20 ENF03 2080-508-W2-WW IP40 Г5	355	5000	Накладное	2080	20	0,5	181-020-5792-23
H-lux 20 ENF03 2100-508-W2-WWW IP40 Г5	355	5000	Накладное	2100	20	0,5	181-020-5702-23
H-lux 20 ENF03 1980-508-W2-W60 IP40 Г5	355	5000	Накладное	1980	20	0,5	181-020-5732-23
H-lux 20 ENF03 2030-508-W2-O IP40 Г5	355	5000	Накладное	2030	20	0,5	181-020-5722-23
H-lux 20 ENF03 2030-508-W2-UP IP40 Г5	355	5000	Накладное	2030	20	0,5	181-020-5772-23
H-lux 20 ENF03 1870-508-W2-UP2 IP40 Г5	355	5000	Накладное	1870	20	0,5	181-020-5762-23
H-lux 20 ENF03 2050-508-W2-ZT25 IP40 Г5	355	5000	Накладное	2050	20	0,5	181-020-5742-23
H-lux 20 ENF03 2050-508-W2-ZT25 IP40 Г5	355	5000	Накладное	2050	20	0,5	181-020-5782-23
H-lux 20 ENF03 1780-508-P-Д Опал IP40 Г5	314	5000	Поворотное	1780	20	0,5	181-020-5212-43
H-lux 20 ENF03 2050-508-P-Д IP40 Г5	314	5000	Поворотное	2050	20	0,5	181-020-5212-23
H-lux 20 ENF03 1890-508-P-WW2 IP40 Г5	314	5000	Поворотное	1890	20	0,5	181-020-5252-23
H-lux 20 ENF03 2080-508-P-WW IP40 Г5	314	5000	Поворотное	2080	20	0,5	181-020-5292-23
H-lux 20 ENF03 2100-508-P-WWW IP40 Г5	314	5000	Поворотное	2100	20	0,5	181-020-5202-23
H-lux 20 ENF03 1980-508-P-W60 IP40 Г5	314	5000	Поворотное	1980	20	0,5	181-020-5232-23
H-lux 20 ENF03 2030-508-P-O IP40 Г5	314	5000	Поворотное	2030	20	0,5	181-020-5222-23
H-lux 20 ENF03 2030-508-P-UP IP40 Г5	314	5000	Поворотное	2030	20	0,5	181-020-5272-23
H-lux 20 ENF03 1870-508-P-UP2 IP40 Г5	314	5000	Поворотное	1870	20	0,5	181-020-5262-23
H-lux 20 ENF03 2050-508-P-ZT25 IP40 Г5	314	5000	Поворотное	2050	20	0,5	181-020-5242-23
H-lux 20 ENF03 2050-508-P-ZT25 IP40 Г5	314	5000	Поворотное	2050	20	0,5	181-020-5282-23
H-lux 36 ENF06 3560-508-S-Д Опал IP40 Г5	604	5000	Подвесное	3560	36	0,8	181-036-5112-43
H-lux 36 ENF06 4090-508-S-Д IP40 Г5	604	5000	Подвесное	4090	36	0,8	181-036-5112-23
H-lux 36 ENF06 3780-508-S-WW2 IP40 Г5	604	5000	Подвесное	3780	36	0,8	181-036-5152-23
H-lux 36 ENF06 4150-508-S-WW IP40 Г5	604	5000	Подвесное	4150	36	0,8	181-036-5192-23
H-lux 36 ENF06 4200-508-S-WWW IP40 Г5	604	5000	Подвесное	4200	36	0,8	181-036-5102-23
H-lux 36 ENF06 3970-508-S-W60 IP40 Г5	604	5000	Подвесное	3970	36	0,8	181-036-5132-23
H-lux 36 ENF06 4060-508-S-O IP40 Г5	604	5000	Подвесное	4060	36	0,8	181-036-5122-23
H-lux 36 ENF06 4060-508-S-UP IP40 Г5	604	5000	Подвесное	4060	36	0,8	181-036-5172-23
H-lux 36 ENF06 3740-508-S-UP2 IP40 Г5	604	5000	Подвесное	3740	36	0,8	181-036-5162-23
H-lux 36 ENF06 4110-508-S-ZT25 IP40 Г5	604	5000	Подвесное	4110	36	0,8	181-036-5142-23
H-lux 36 ENF06 4110-508-S-ZT25 IP40 Г5	604	5000	Подвесное	4110	36	0,8	181-036-5182-23
H-lux 36 ENF06 3560-508-W2-Д Опал IP40 Г5	650	5000	Накладное	3560	36	0,8	181-036-5712-43
H-lux 36 ENF06 4090-508-W2-Д IP40 Г5	650	5000	Накладное	4090	36	0,8	181-036-5712-23
H-lux 36 ENF06 3780-508-W2-WW2 IP40 Г5	650	5000	Накладное	3780	36	0,8	181-036-5752-23
H-lux 36 ENF06 4150-508-W2-WW IP40 Г5	650	5000	Накладное	4150	36	0,8	181-036-5792-23
H-lux 36 ENF06 4200-508-W2-WWW IP40 Г5	650	5000	Накладное	4200	36	0,8	181-036-5702-23
H-lux 36 ENF06 3970-508-W2-W60 IP40 Г5	650	5000	Накладное	3970	36	0,8	181-036-5732-23
H-lux 36 ENF06 4060-508-W2-O IP40 Г5	650	5000	Накладное	4060	36	0,8	181-036-5722-23
H-lux 36 ENF06 4060-508-W2-UP IP40 Г5	650	5000	Накладное	4060	36	0,8	181-036-5772-23
H-lux 36 ENF06 3740-508-W2-UP2 IP40 Г5	650	5000	Накладное	3740	36	0,8	181-036-5762-23
H-lux 36 ENF06 4110-508-W2-ZT25 IP40 Г5	650	5000	Накладное	4110	36	0,8	181-036-5742-23
H-lux 36 ENF06 4110-508-W2-ZT25 IP40 Г5	650	5000	Накладное	4110	36	0,8	181-036-5782-23
H-lux 36 ENF06 3560-508-P-Д Опал IP40 Г5	610	5000	Поворотное	3560	36	0,8	181-036-5212-43
H-lux 36 ENF06 4090-508-P-Д IP40 Г5	610	5000	Поворотное	4090	36	0,8	181-036-5212-23
H-lux 36 ENF06 3780-508-P-WW2 IP40 Г5	610	5000	Поворотное	3780	36	0,8	181-036-5252-23
H-lux 36 ENF06 4150-508-P-WW IP40 Г5	610	5000	Поворотное	4150	36	0,8	181-036-5292-23
H-lux 36 ENF06 4200-508-P-WWW IP40 Г5	610	5000	Поворотное	4200	36	0,8	181-036-5202-23
H-lux 36 ENF06 3970-508-P-W60 IP40 Г5	610	5000	Поворотное	3970	36	0,8	181-036-5232-23
H-lux 36 ENF06 4060-508-P-O IP40 Г5	610	5000	Поворотное	4060	36	0,8	181-036-5222-23
H-lux 36 ENF06 4060-508-P-UP IP40 Г5	610	5000	Поворотное	4060	36	0,8	181-036-5272-23
H-lux 36 ENF06 3740-508-P-UP2 IP40 Г5	610	5000	Поворотное	3740	36	0,8	181-036-5262-23
H-lux 36 ENF06 4110-508-P-ZT25 IP40 Г5	610	5000	Поворотное	4110	36	0,8	181-036-5242-23
H-lux 36 ENF06 4110-508-P-ZT25 IP40 Г5	610	5000	Поворотное	4110	36	0,8	181-036-5282-23
H-lux 52 ENF09 5340-508-S-Д Опал IP40 Г5	904	5000	Подвесное	5340	52	1,2	181-052-5112-43
H-lux 52 ENF09 6140-508-S-Д IP40 Г5	904	5000	Подвесное	6140	52	1,2	181-052-5112-23
H-lux 52 ENF09 5670-508-S-WW2 IP40 Г5	904	5000	Подвесное	5670	52	1,2	181-052-5152-23
H-lux 52 ENF09 6230-508-S-WW IP40 Г5	904	5000	Подвесное	6230	52	1,2	181-052-5192-23
H-lux 52 ENF09 6300-508-S-WWW IP40 Г5	904	5000	Подвесное	6300	52	1,2	181-052-5102-23



Наименование	А, мм	Цветовая температура, К	Тип крепления	Световой поток, лм	Мощность, Вт	Масса, кг	Артикул
H-lux 52 EHF09 5950-508-S-W60 IP40 Г5	904	5000	Подвесное	5950	52	1,2	181-052-5132-23
H-lux 52 EHF09 6090-508-S-O IP40 Г5	904	5000	Подвесное	6090	52	1,2	181-052-5122-23
H-lux 52 EHF09 6090-508-S-UP IP40 Г5	904	5000	Подвесное	6090	52	1,2	181-052-5172-23
H-lux 52 EHF09 5610-508-S-UP2 IP40 Г5	904	5000	Подвесное	5610	52	1,2	181-052-5162-23
H-lux 52 EHF09 6160-508-S-ZT25 IP40 Г5	904	5000	Подвесное	6160	52	1,2	181-052-5142-23
H-lux 52 EHF09 6160-508-S-ZT25 IP40 Г5	904	5000	Подвесное	6160	52	1,2	181-052-5182-23
H-lux 52 EHF09 5340-508-W2-Д Опал IP40 Г5	950	5000	Накладное	5340	52	1,2	181-052-5712-43
H-lux 52 EHF09 6140-508-W2-Д IP40 Г5	950	5000	Накладное	6140	52	1,2	181-052-5712-23
H-lux 52 EHF09 5670-508-W2-WW2 IP40 Г5	950	5000	Накладное	5670	52	1,2	181-052-5752-23
H-lux 52 EHF09 6230-508-W2-WW IP40 Г5	950	5000	Накладное	6230	52	1,2	181-052-5792-23
H-lux 52 EHF09 6300-508-W2-WWW IP40 Г5	950	5000	Накладное	6300	52	1,2	181-052-5702-23
H-lux 52 EHF09 5950-508-W2-W60 IP40 Г5	950	5000	Накладное	5950	52	1,2	181-052-5732-23
H-lux 52 EHF09 6090-508-W2-O IP40 Г5	950	5000	Накладное	6090	52	1,2	181-052-5722-23
H-lux 52 EHF09 6090-508-W2-UP IP40 Г5	950	5000	Накладное	6090	52	1,2	181-052-5772-23
H-lux 52 EHF09 5610-508-W2-UP2 IP40 Г5	950	5000	Накладное	5610	52	1,2	181-052-5762-23
H-lux 52 EHF09 6160-508-W2-ZT25 IP40 Г5	950	5000	Накладное	6160	52	1,2	181-052-5742-23
H-lux 52 EHF09 6160-508-W2-ZT25 IP40 Г5	950	5000	Накладное	6160	52	1,2	181-052-5782-23
H-lux 52 EHF09 5340-508-P-Д Опал IP40 Г5	910	5000	Поворотное	5340	52	1,2	181-052-5212-43
H-lux 52 EHF09 6140-508-P-Д IP40 Г5	910	5000	Поворотное	6140	52	1,2	181-052-5212-23
H-lux 52 EHF09 5670-508-P-WW2 IP40 Г5	910	5000	Поворотное	5670	52	1,2	181-052-5252-23
H-lux 52 EHF09 6230-508-P-WW IP40 Г5	910	5000	Поворотное	6230	52	1,2	181-052-5292-23
H-lux 52 EHF09 6300-508-P-WWW IP40 Г5	910	5000	Поворотное	6300	52	1,2	181-052-5202-23
H-lux 52 EHF09 5950-508-P-W60 IP40 Г5	910	5000	Поворотное	5950	52	1,2	181-052-5232-23
H-lux 52 EHF09 6090-508-P-O IP40 Г5	910	5000	Поворотное	6090	52	1,2	181-052-5222-23
H-lux 52 EHF09 6090-508-P-UP IP40 Г5	910	5000	Поворотное	6090	52	1,2	181-052-5272-23
H-lux 52 EHF09 5610-508-P-UP2 IP40 Г5	910	5000	Поворотное	5610	52	1,2	181-052-5262-23
H-lux 52 EHF09 6160-508-P-ZT25 IP40 Г5	910	5000	Поворотное	6160	52	1,2	181-052-5242-23
H-lux 52 EHF09 6160-508-P-ZT25 IP40 Г5	910	5000	Поворотное	6160	52	1,2	181-052-5282-23
H-lux 69 EHF12 7120-508-S-Д Опал IP40 Г5	1204	5000	Подвесное	7120	69	1,5	181-069-5112-43
H-lux 69 EHF12 8190-508-S-Д IP40 Г5	1204	5000	Подвесное	8190	69	1,5	181-069-5112-23
H-lux 69 EHF12 7570-508-S-WW2 IP40 Г5	1204	5000	Подвесное	7570	69	1,5	181-069-5152-23
H-lux 69 EHF12 8310-508-S-WW IP40 Г5	1204	5000	Подвесное	8310	69	1,5	181-069-5192-23
H-lux 69 EHF12 8400-508-S-WWW IP40 Г5	1204	5000	Подвесное	8400	69	1,5	181-069-5102-23
H-lux 69 EHF12 7940-508-S-W60 IP40 Г5	1204	5000	Подвесное	7940	69	1,5	181-069-5132-23
H-lux 69 EHF12 8120-508-S-O IP40 Г5	1204	5000	Подвесное	8120	69	1,5	181-069-5122-23
H-lux 69 EHF12 8120-508-S-UP IP40 Г5	1204	5000	Подвесное	8120	69	1,5	181-069-5172-23
H-lux 69 EHF12 7480-508-S-UP2 IP40 Г5	1204	5000	Подвесное	7480	69	1,5	181-069-5162-23
H-lux 69 EHF12 8220-508-S-ZT25 IP40 Г5	1204	5000	Подвесное	8220	69	1,5	181-069-5142-23
H-lux 69 EHF12 8220-508-S-ZT25 IP40 Г5	1204	5000	Подвесное	8220	69	1,5	181-069-5182-23
H-lux 69 EHF12 7120-508-W2-Д Опал IP40 Г5	1250	5000	Накладное	7120	69	1,5	181-069-5712-43
H-lux 69 EHF12 8190-508-W2-Д IP40 Г5	1250	5000	Накладное	8190	69	1,5	181-069-5712-23
H-lux 69 EHF12 7570-508-W2-WW2 IP40 Г5	1250	5000	Накладное	7570	69	1,5	181-069-5752-23
H-lux 69 EHF12 8310-508-W2-WW IP40 Г5	1250	5000	Накладное	8310	69	1,5	181-069-5792-23
H-lux 69 EHF12 8400-508-W2-WWW IP40 Г5	1250	5000	Накладное	8400	69	1,5	181-069-5702-23
H-lux 69 EHF12 7940-508-W2-W60 IP40 Г5	1250	5000	Накладное	7940	69	1,5	181-069-5732-23
H-lux 69 EHF12 8120-508-W2-O IP40 Г5	1250	5000	Накладное	8120	69	1,5	181-069-5722-23
H-lux 69 EHF12 8120-508-W2-UP IP40 Г5	1250	5000	Накладное	8120	69	1,5	181-069-5772-23
H-lux 69 EHF12 7480-508-W2-UP2 IP40 Г5	1250	5000	Накладное	7480	69	1,5	181-069-5762-23
H-lux 69 EHF12 8220-508-W2-ZT25 IP40 Г5	1250	5000	Накладное	8220	69	1,5	181-069-5742-23
H-lux 69 EHF12 8220-508-W2-ZT25 IP40 Г5	1250	5000	Накладное	8220	69	1,5	181-069-5782-23
H-lux 69 EHF12 7120-508-P-Д Опал IP40 Г5	1210	5000	Поворотное	7120	69	1,5	181-069-5212-43
H-lux 69 EHF12 8190-508-P-Д IP40 Г5	1210	5000	Поворотное	8190	69	1,5	181-069-5212-23
H-lux 69 EHF12 7570-508-P-WW2 IP40 Г5	1210	5000	Поворотное	7570	69	1,5	181-069-5252-23
H-lux 69 EHF12 8310-508-P-WW IP40 Г5	1210	5000	Поворотное	8310	69	1,5	181-069-5292-23
H-lux 69 EHF12 8400-508-P-WWW IP40 Г5	1210	5000	Поворотное	8400	69	1,5	181-069-5202-23
H-lux 69 EHF12 7940-508-P-W60 IP40 Г5	1210	5000	Поворотное	7940	69	1,5	181-069-5232-23
H-lux 69 EHF12 8120-508-P-O IP40 Г5	1210	5000	Поворотное	8120	69	1,5	181-069-5222-23
H-lux 69 EHF12 8120-508-P-UP IP40 Г5	1210	5000	Поворотное	8120	69	1,5	181-069-5272-23
H-lux 69 EHF12 7480-508-P-UP2 IP40 Г5	1210	5000	Поворотное	7480	69	1,5	181-069-5262-23
H-lux 69 EHF12 8220-508-P-ZT25 IP40 Г5	1210	5000	Поворотное	8220	69	1,5	181-069-5242-23
H-lux 69 EHF12 8220-508-P-ZT25 IP40 Г5	1210	5000	Поворотное	8220	69	1,5	181-069-5282-23
H-lux 86 EHF15 8900-508-S-Д Опал IP40 Г5	1504	5000	Подвесное	8900	86	1,8	181-086-5112-43
H-lux 86 EHF15 10240-508-S-Д IP40 Г5	1504	5000	Подвесное	10240	86	1,8	181-086-5112-23
H-lux 86 EHF15 9460-508-S-WW2 IP40 Г5	1504	5000	Подвесное	9460	86	1,8	181-086-5152-23



Наименование	А, мм	Цветовая температура, К	Тип крепления	Световой поток, лм	Мощность, Вт	Масса, кг	Артикул
H-lux 86 EHF15 10380-508-S-WW IP40 Г5	1504	5000	Подвесное	10380	86	1,8	181-086-5192-23
H-lux 86 EHF15 10500-508-S-WWW IP40 Г5	1504	5000	Подвесное	10500	86	1,8	181-086-5102-23
H-lux 86 EHF15 9920-508-S-W60 IP40 Г5	1504	5000	Подвесное	9920	86	1,8	181-086-5132-23
H-lux 86 EHF15 10150-508-S-O IP40 Г5	1504	5000	Подвесное	10150	86	1,8	181-086-5122-23
H-lux 86 EHF15 10150-508-S-UP IP40 Г5	1504	5000	Подвесное	10150	86	1,8	181-086-5172-23
H-lux 86 EHF15 9350-508-S-UP2 IP40 Г5	1504	5000	Подвесное	9350	86	1,8	181-086-5162-23
H-lux 86 EHF15 10270-508-S-ZT25 IP40 Г5	1504	5000	Подвесное	10270	86	1,8	181-086-5142-23
H-lux 86 EHF15 10270-508-S-ZT25 IP40 Г5	1504	5000	Подвесное	10270	86	1,8	181-086-5182-23
H-lux 86 EHF15 8900-508-W2-Д Опал IP40 Г5	1550	5000	Накладное	8900	86	1,8	181-086-5712-43
H-lux 86 EHF15 10240-508-W2-Д IP40 Г5	1550	5000	Накладное	10240	86	1,8	181-086-5712-23
H-lux 86 EHF15 9460-508-W2-WW2 IP40 Г5	1550	5000	Накладное	9460	86	1,8	181-086-5752-23
H-lux 86 EHF15 10380-508-W2-WW IP40 Г5	1550	5000	Накладное	10380	86	1,8	181-086-5792-23
H-lux 86 EHF15 10500-508-W2-WWW IP40 Г5	1550	5000	Накладное	10500	86	1,8	181-086-5702-23
H-lux 86 EHF15 9920-508-W2-W60 IP40 Г5	1550	5000	Накладное	9920	86	1,8	181-086-5732-23
H-lux 86 EHF15 10150-508-W2-O IP40 Г5	1550	5000	Накладное	10150	86	1,8	181-086-5722-23
H-lux 86 EHF15 10150-508-W2-UP IP40 Г5	1550	5000	Накладное	10150	86	1,8	181-086-5772-23
H-lux 86 EHF15 9350-508-W2-UP2 IP40 Г5	1550	5000	Накладное	9350	86	1,8	181-086-5762-23
H-lux 86 EHF15 10270-508-W2-ZT25 IP40 Г5	1550	5000	Накладное	10270	86	1,8	181-086-5742-23
H-lux 86 EHF15 10270-508-W2-ZT25 IP40 Г5	1550	5000	Накладное	10270	86	1,8	181-086-5782-23
H-lux 86 EHF15 8900-508-P-Д Опал IP40 Г5	1510	5000	Поворотное	8900	86	1,8	181-086-5212-43
H-lux 86 EHF15 10240-508-P-Д IP40 Г5	1510	5000	Поворотное	10240	86	1,8	181-086-5212-23
H-lux 86 EHF15 9460-508-P-WW2 IP40 Г5	1510	5000	Поворотное	9460	86	1,8	181-086-5252-23
H-lux 86 EHF15 10380-508-P-WW IP40 Г5	1510	5000	Поворотное	10380	86	1,8	181-086-5292-23
H-lux 86 EHF15 10500-508-P-WWW IP40 Г5	1510	5000	Поворотное	10500	86	1,8	181-086-5202-23
H-lux 86 EHF15 9920-508-P-W60 IP40 Г5	1510	5000	Поворотное	9920	86	1,8	181-086-5232-23
H-lux 86 EHF15 10150-508-P-O IP40 Г5	1510	5000	Поворотное	10150	86	1,8	181-086-5222-23
H-lux 86 EHF15 10150-508-P-UP IP40 Г5	1510	5000	Поворотное	10150	86	1,8	181-086-5272-23
H-lux 86 EHF15 9350-508-P-UP2 IP40 Г5	1510	5000	Поворотное	9350	86	1,8	181-086-5262-23
H-lux 86 EHF15 10270-508-P-ZT25 IP40 Г5	1510	5000	Поворотное	10270	86	1,8	181-086-5242-23
H-lux 86 EHF15 10270-508-P-ZT25 IP40 Г5	1510	5000	Поворотное	10270	86	1,8	181-086-5282-23
H-lux 102 EHF18 10670-508-S-Д Опал IP40 Г5	1804	5000	Подвесное	10670	102	2,1	181-102-5112-43
H-lux 102 EHF18 12280-508-S-Д IP40 Г5	1804	5000	Подвесное	12280	102	2,1	181-102-5112-23
H-lux 102 EHF18 11350-508-S-WW2 IP40 Г5	1804	5000	Подвесное	11350	102	2,1	181-102-5152-23
H-lux 102 EHF18 12460-508-S-WW IP40 Г5	1804	5000	Подвесное	12460	102	2,1	181-102-5192-23
H-lux 102 EHF18 12610-508-S-WWW IP40 Г5	1804	5000	Подвесное	12610	102	2,1	181-102-5102-23
H-lux 102 EHF18 11900-508-S-W60 IP40 Г5	1804	5000	Подвесное	11900	102	2,1	181-102-5132-23
H-lux 102 EHF18 12180-508-S-O IP40 Г5	1804	5000	Подвесное	12180	102	2,1	181-102-5122-23
H-lux 102 EHF18 12180-508-S-UP IP40 Г5	1804	5000	Подвесное	12180	102	2,1	181-102-5172-23
H-lux 102 EHF18 11220-508-S-UP2 IP40 Г5	1804	5000	Подвесное	11220	102	2,1	181-102-5162-23
H-lux 102 EHF18 12330-508-S-ZT25 IP40 Г5	1804	5000	Подвесное	12330	102	2,1	181-102-5142-23
H-lux 102 EHF18 12330-508-S-ZT25 IP40 Г5	1804	5000	Подвесное	12330	102	2,1	181-102-5182-23
H-lux 102 EHF18 10670-508-W2-Д Опал IP40 Г5	1850	5000	Накладное	10670	102	2,1	181-102-5712-43
H-lux 102 EHF18 12280-508-W2-Д IP40 Г5	1850	5000	Накладное	12280	102	2,1	181-102-5712-23
H-lux 102 EHF18 11350-508-W2-WW2 IP40 Г5	1850	5000	Накладное	11350	102	2,1	181-102-5752-23
H-lux 102 EHF18 12460-508-W2-WW IP40 Г5	1850	5000	Накладное	12460	102	2,1	181-102-5792-23
H-lux 102 EHF18 12610-508-W2-WWW IP40 Г5	1850	5000	Накладное	12610	102	2,1	181-102-5702-23
H-lux 102 EHF18 11900-508-W2-W60 IP40 Г5	1850	5000	Накладное	1190			



# H-LUX HD



EMC

A++

cos φ > 0,95

K<sub>n</sub> < 1%

CRI > 80

230 В

AC DC

0/50/60 Гц

IP40

IP54

IP65

УХЛ 4

УЗ

EAC

LEDiL

OSRAM

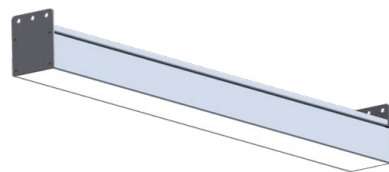
Helvar

EM

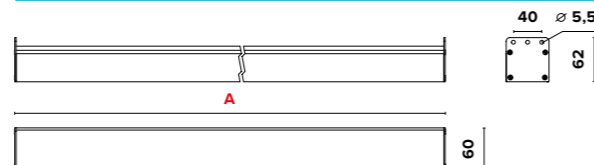
DIM

RAL

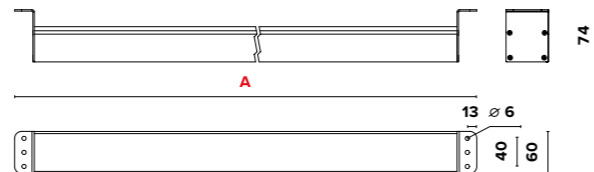
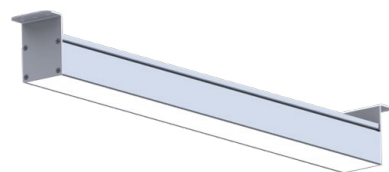
Подвесное S



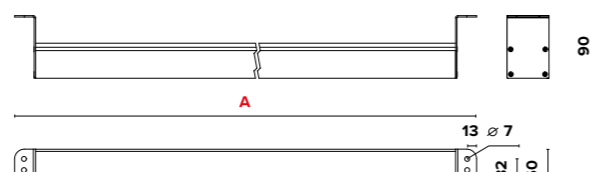
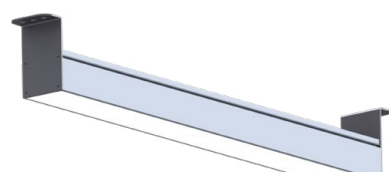
## ГАБАРИТНЫЕ РАЗМЕРЫ H-LUX HD



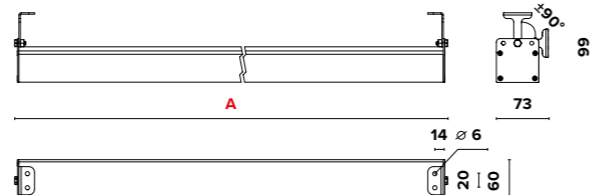
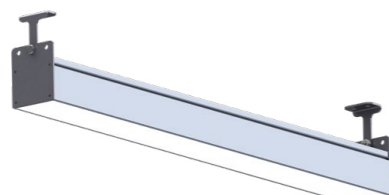
Накладное W2 для IP40/IP54



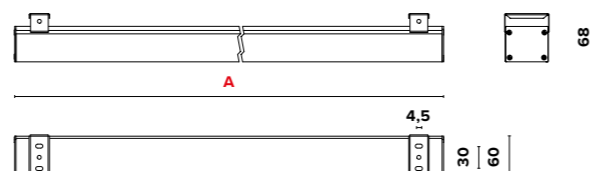
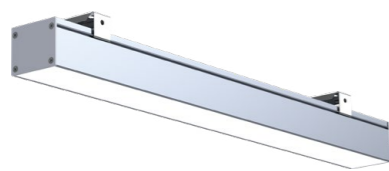
Накладное W4 для IP65



Поворотное P



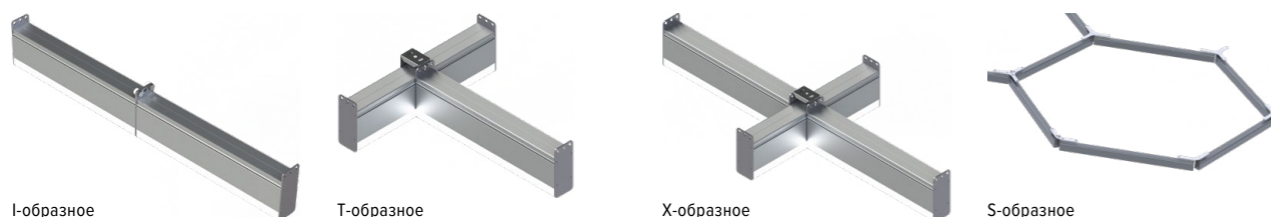
Накладное WM



## «ТРАНЗИТНОЕ» ПОДКЛЮЧЕНИЕ



## ВИДЫ СОЕДИНЕНИЙ



### О продукте

Серия линейных светильников H-lux HD обеспечивает защитный угол для глаз и исключает слепящее воздействие на них. В комбинации с матовым опаловым стеклом из PMMA дает мягкий комфортный свет даже при низкой высоте подвеса. Большая ширина корпуса светильника (60 мм) и ширина площадки под светодиодной платой (20 мм) позволяет гарантировать отличный тепловой режим работы и, как следствие, длительный ресурс работы светильника.

### Установка

Подключение провода питания выполняется к быстрозажимной клеммной колодке. При необходимости светильник можно легко отключить и перенести на другое место подключения. Благодаря 4 типам креплений и 4 видам соединений светильники монтируются на любую поверхность и в любой композиции. Возможность перпендикулярной стыковки светильников с применением накладного крепления WM.

### Конструкция

Корпус светильника самый легкий в своем сегменте – геометрия тщательно просчитана для обеспечения максимальной теплоотдачи при минимальном весе. Светильник оснащен пластиковой крышкой, которую легко открыть для обслуживания или замены драйвера без демонтажа светильника. Возможен дополнительной герметизации светильника до версий IP54 / IP65. Для версии IP65 изменение климатической зоны с УХЛ4 до УЗ.

### Заменяемый аналог

- H-lux 9 HD03: ЛПО / ЛСП 1x18Вт / КЛЛ-20 / ЛОН-100
- H-lux 18 HD06: ЛПО / ЛСП 2x18Вт, 1x36Вт / КЛЛ-40 / ЛОН-150
- H-lux 26 HD09: ЛПО / ЛСП 2x36Вт, 1x58Вт
- H-lux 34 HD12: ЛПО / ЛСП 2x36Вт, 1x58Вт
- H-lux 41 HD15: ЛПО / ЛСП 2x58Вт
- H-lux 50 HD18: ЛПО / ЛСП 2x58Вт, 4x36Вт
- H-lux 57 HD21: ЛПО / ЛСП 2x58Вт, 4x36Вт
- H-lux 65 HD24: ЛПО / ЛСП 2x58Вт, 4x36Вт
- H-lux 73 HD27: ЛПО / ЛСП 4x58Вт
- H-lux 81 HD30: ЛПО / ЛСП 4x58Вт

### Оптическая часть

Материалы рассеивателя: прозрачный поликарбонат / опаловый полистирол. Тип светодиодов: SMD.

### «Транзитное» подключение

Все светильники серии H-lux могут монтироваться в непрерывную световую линию с «транзитным» подключением питания (опционально). Модификация с транзитным кабелем внутри позволяет делать одну точку подключения на линию светильников до 50 м.

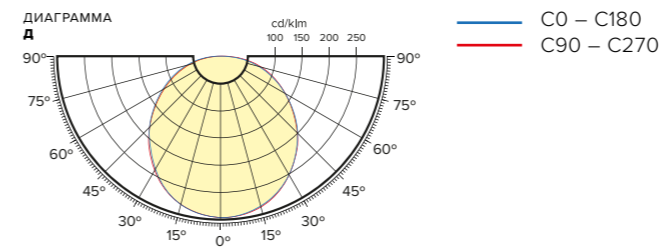
### Характеристики

- Коррелированная цветовая температура – 3000K, 4000 K, 5000 K (альтернативные доступны по запросу)
- Напряжение питающей сети 198 – 264 VAC / 176 – 280 VDC
- Частота питающей сети 47 – 63 Гц
- Защита от перенапряжения до 300 V
- Грозозащита L – L 1 kV / L – E 2 kV
- Диапазон рабочих температур от 0 °C до +40 °C (IP40 / IP54)
- Диапазон рабочих температур от -45 °C до +40 °C (IP65)

### Опции

- Дополнительная герметизация до IP54
- Дополнительная герметизация до IP65
- Транзитное подключение светильников в линию TP
- Блок аварийного питания БАП
- Анодирование корпуса
- Клапан выравнивания давления КВД
- Покраска корпуса по палитре RAL
- Герметичный разъем питания IP68
- Вывод питающего провода через торцевую крышку КПТ
- Комплект подвешивания (2 тросика, 2 зажима, 2 Duplex)
- Угловой соединитель
- Адаптеры для шинпровода 4TRA
- Диммируемый драйвер DIM (протоколы DALI, 0...10В, ШИМ)
- Модификация с беспроводным модулем управления
- Модификация с модулем управления по питающей сети

## КРИВЫЕ СИЛЫ СВЕТА



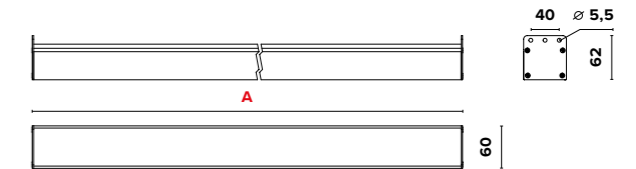
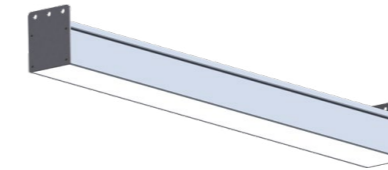
Наименование	A, мм	Цветовая температура, К	Тип крепления	Световой поток, лм	Мощность, Вт	Масса, кг	Артикул
H-lux 9 HD03 1100-508-S-Д Опал IP40 Г5	309	5000	Подвесное	1100	9	0,5	121-009-5112-43
H-lux 9 HD03 1250-508-S-Д IP40 Г5	309	5000	Подвесное	1250	9	0,5	121-009-5182-43
H-lux 9 HD03 1100-508-W2-Д Опал IP40 Г5	355	5000	Накладное	1100	9	0,5	121-009-5712-43
H-lux 9 HD03 1250-508-W2-Д IP40 Г5	355	5000	Накладное	1250	9	0,5	121-009-5782-43
H-lux 9 HD03 1100-508-P-Д Опал IP40 Г5	314	5000	Поворотное	1100	9	0,5	121-009-5212-43
H-lux 9 HD03 1250-508-P-Д IP40 Г5	314	5000	Поворотное	1250	9	0,5	121-009-5282-43
H-lux 18 HD06 2200-508-S-Д Опал IP40 Г5	604	5000	Подвесное	2200	18	0,8	121-018-5112-43
H-lux 18 HD06 2500-508-S-Д IP40 Г5	604	5000	Подвесное	2500	18	0,8	121-018-5182-43
H-lux 18 HD06 2200-508-W2-Д Опал IP40 Г5	656	5000	Накладное	2200	18	0,8	121-018-5712-43
H-lux 18 HD06 2500-508-W2-Д IP40 Г5	656	5000	Накладное	2500	18	0,8	121-018-5782-43
H-lux 18 HD06 2200-508-P-Д Опал IP40 Г5	612	5000	Поворотное	2200	18	0,8	121-018-5212-43
H-lux 18 HD06 2500-508-P-Д IP40 Г5	612	5000	Поворотное	2500	18	0,8	121-018-5282-43
H-lux 26 HD09 3300-508-S-Д Опал IP40 Г5	904	5000	Подвесное	3300	26	1,2	121-026-5112-43
H-lux 26 HD09 3740-508-S-Д IP40 Г5	904	5000	Подвесное	3740	26	1,2	121-026-5182-43
H-lux 26 HD09 3300-508-W2-Д Опал IP40 Г5	956	5000	Накладное	3300	26	1,2	121-026-5712-43
H-lux 26 HD09 3740-508-W2-Д IP40 Г5	956	5000	Накладное	3740	26	1,2	121-026-5782-43
H-lux 26 HD09 3300-508-P-Д Опал IP40 Г5	912	5000	Поворотное	3300	26	1,2	121-026-5212-43
H-lux 26 HD09 3740-508-P-Д IP40 Г5	912	5000	Поворотное	3740	26	1,2	121-026-5282-43

Наименование	A, мм	Цветовая температура, К	Тип крепления	Световой поток, лм	Мощность, Вт	Масса, кг	Артикул
H-lux 34 HD12 4400-508-S-Д Опал IP40 Г5	1204	5000	Подвесное	4400	34	1,5	121-034-5112-43
H-lux 34 HD12 4990-508-S-Д IP40 Г5	1204	5000	Подвесное	4990	34	1,5	121-034-5182-43
H-lux 34 HD12 4400-508-W2-Д Опал IP40 Г5	1256	5000	Накладное	4400	34	1,5	121-034-5712-43
H-lux 34 HD12 4990-508-W2-Д IP40 Г5	1256	5000	Накладное	4990	34	1,5	121-034-5782-43
H-lux 34 HD12 4400-508-P-Д Опал IP40 Г5	1212	5000	Поворотное	4400	34	1,5	121-034-5212-43
H-lux 34 HD12 4990-508-P-Д IP40 Г5	1212	5000	Поворотное	4990	34	1,5	121-034-5282-43
H-lux 41 HD15 5500-508-S-Д Опал IP40 Г5	1504	5000	Подвесное	5500	41	1,8	121-041-5112-43
H-lux 41 HD15 6240-508-S-Д IP40 Г5	1504	5000	Подвесное	6240	41	1,8	121-041-5182-43
H-lux 41 HD15 5500-508-W2-Д Опал IP40 Г5	1556	5000	Накладное	5500	41	1,8	121-041-5712-43
H-lux 41 HD15 6240-508-W2-Д IP40 Г5	1556	5000	Накладное	6240	41	1,8	121-041-5782-43
H-lux 41 HD15 5500-508-P-Д Опал IP40 Г5	1512	5000	Поворотное	5500	41	1,8	121-041-5212-43
H-lux 41 HD15 6240-508-P-Д IP40 Г5	1512	5000	Поворотное	6240	41	1,8	121-041-5282-43
H-lux 50 HD18 6600-508-S-Д Опал IP40 Г5	1804	5000	Подвесное	6600	50	2,1	121-050-5112-43
H-lux 50 HD18 7490-508-S-Д IP40 Г5	1804	5000	Подвесное	7490	50	2,1	121-050-5182-43
H-lux 50 HD18 6600-508-W2-Д Опал IP40 Г5	1856	5000	Накладное	6600	50	2,1	121-050-5712-43
H-lux 50 HD18 7490-508-W2-Д IP40 Г5	1856	5000	Накладное	7490	50	2,1	121-050-5782-43
H-lux 50 HD18 6600-508-P-Д Опал IP40 Г5	1812	5000	Поворотное	6600	50	2,1	121-050-5212-43
H-lux 50 HD18 7490-508-P-Д IP40 Г5	1812	5000	Поворотное	7490	50	2,1	121-050-5282-43
H-lux 57 HD21 7700-508-S-Д Опал IP40 Г5	2104	5000	Подвесное	7700	57	2,5	121-057-5112-43
H-lux 57 HD21 8730-508-S-Д IP40 Г5	2104	5000	Подвесное	8730	57	2,5	121-057-5182-43
H-lux 57 HD21 7700-508-W2-Д Опал IP40 Г5	2156	5000	Накладное	7700	57	2,5	121-057-5712-43
H-lux 57 HD21 8730-508-W2-Д IP40 Г5	2156	5000	Накладное	8730	57	2,5	121-057-5782-43
H-lux 57 HD21 7700-508-P-Д Опал IP40 Г5	2112	5000	Поворотное	7700	57	2,5	121-057-5212-43
H-lux 57 HD21 8730-508-P-Д IP40 Г5	2112	5000	Поворотное	8730	57	2,5	121-057-5282-43
H-lux 65 HD24 8800-508-S-Д Опал IP40 Г5	2404	5000	Подвесное	8800	65	2,9	121-065-5112-43
H-lux 65 HD24 9980-508-S-Д IP40 Г5	2404	5000	Подвесное	9980	65	2,9	121-065-5182-43
H-lux 65 HD24 8800-508-W2-Д Опал IP40 Г5	2456	5000	Накладное	8800	65	2,9	121-065-5712-43
H-lux 65 HD24 9980-508-W2-Д IP40 Г5	2456	5000	Накладное	9980	65	2,9	121-065-5782-43
H-lux 65 HD24 8800-508-P-Д Опал IP40 Г5	2412	5000	Поворотное	8800	65	2,9	121-065-5212-43
H-lux 65 HD24 9980-508-P-Д IP40 Г5	2412	5000	Поворотное	9980	65	2,9	121-065-5282-43
H-lux 73 HD27 9900-508-S-Д Опал IP40 Г5	2704	5000	Подвесное	9900	73	3,3	121-073-5112-43
H-lux 73 HD27 11230-508-S-Д IP40 Г5	2704	5000	Подвесное	11230	73	3,3	121-073-5182-43
H-lux 73 HD27 9900-508-W2-Д Опал IP40 Г5	2756	5000	Накладное	9900	73	3,3	121-073-5712-43
H-lux 73 HD27 11230-508-W2-Д IP40 Г5	2756	5000	Накладное	11230	73	3,3	121-073-5782-43
H-lux 73 HD27 9900-508-P-Д Опал IP40 Г5	2712	5000	Поворотное	9900	73	3,3	121-073-5212-43
H-lux 73 HD27 11230-508-P-Д IP40 Г5	2712	5000	Поворотное	11230	73	3,3	121-073-5282-43
H-lux 81 HD30 11000-508-S-Д Опал IP40 Г5	3004	5000	Подвесное	11000	81	3,7	121-081-5112-43
H-lux 81 HD30 12480-508-S-Д IP40 Г5	3004	5000	Подвесное	12480	81	3,7	121-081-5182-43
H-lux 81 HD30 11000-508-W2-Д Опал IP40 Г5	3056	5000	Накладное	11000	81	3,7	121-081-5712-43
H-lux 81 HD30 12480-508-W2-Д IP40 Г5	3056	5000	Накладное	12480	81	3,7	121-081-5782-43
H-lux 81 HD30 11000-508-P-Д Опал IP40 Г5	3012	5000	Поворотное	11000	81	3,7	121-081-5212-43
H-lux 81 HD30 12480-508-P-Д IP40 Г5	3012	5000	Поворотное	12480	81	3,7	121-081-5282-43

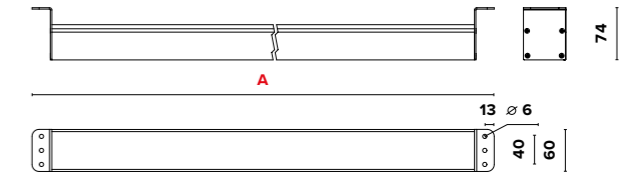
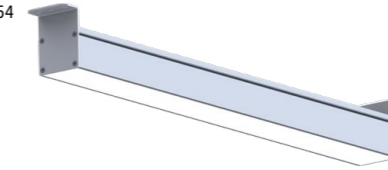
# H-LUX HDF

## ГАБАРИТНЫЕ РАЗМЕРЫ H-LUX HDF

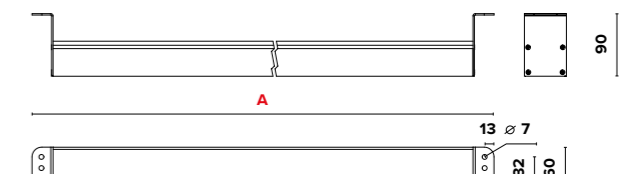
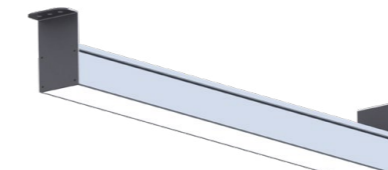
Подвесное S



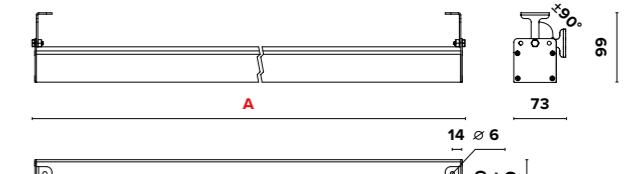
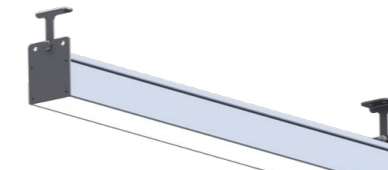
Накладное W2 для IP40/IP54



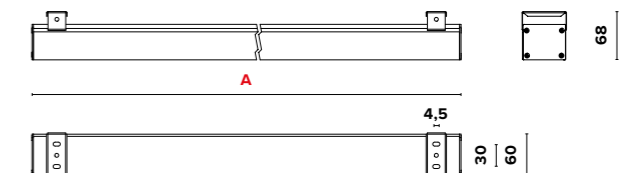
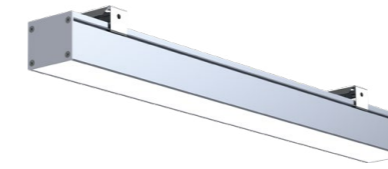
Накладное W4 для IP65



Поворотное P



Накладное WM



## «ТРАНЗИТНОЕ» ПОДКЛЮЧЕНИЕ



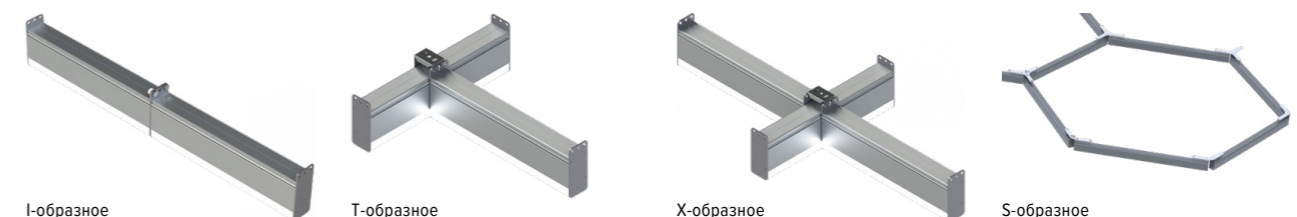
для IP40

для IP54/ IP65

для IP54/ IP65

для IP65

## ВИДЫ СОЕДИНЕНИЙ



I-образное

T-образное

X-образное

S-образное



EMC

A++

cos φ > 0,95

K<sub>n</sub> < 1%

CRI > 80

230 В

AC DC

0/50/60 Гц

IP40

IP54

IP65

УХЛ 4

УЗ

EAC

LEDiL

OSRAM

Helvar

EM

DIM

RAL





**О продукте**

Серия линейных светильников H-lux HDF отличаются от серии H-lux HD большей мощностью и световым потоком 6600 лм на метр длины. Применяются для освещения промышленных, логистических объектов и больших торговых центров, где требуется максимальная равномерность освещения. Большая ширина корпуса светильника (60 мм) и ширина площадки под светодиодной платой (20 мм) позволяет гарантировать отличный тепловой режим работы и, как следствие, длительный ресурс работы светильника.

**Установка**

Подключение провода питания выполняется к быстрозажимной клеммной колодке. При необходимости светильник можно легко отключить и перенести на другое место подключения. Благодаря 4 типам креплений и 4 видам соединений светильники монтируются на любую поверхность и в любой композиции. Возможность перпендикулярной стыковки светильников с применением накладного крепления WM.

**Конструкция**

Корпус светильника самый легкий в своем сегменте – геометрия тщательно просчитана для обеспечения максимальной теплоотдачи при минимальном весе. Светильник оснащен пластиковой крышкой, которую легко открыть для обслуживания или замены драйвера без демонтажа светильника. Возможность дополнительной герметизации светильника до версий IP54 / IP65. Для версии IP65 изменение климатической зоны с УХЛ4 до УЗ.

**Заменяемый аналог**

- H-lux 20 HDF03: ЛПО / ЛСП 2x18Вт, 1x36Вт / КЛЛ-40Вт / ЛОН-150Вт
- H-lux 36 HDF06: ЛПО / ЛСП 2x36Вт, 1x58Вт / КЛЛ-60Вт
- H-lux 52 HDF09: ЛПО / ЛСП 2x58Вт / РСП 125 (ДРЛ-125Вт)
- H-lux 69 HDF12: РСП 250 (ДРЛ-250Вт) / ЛСП 4x36Вт
- H-lux 86 HDF15: ЛПО / ЛСП 4x58Вт / ГСП 150 (МГЛ-150Вт)
- H-lux 102 HDF18: ЛПО / ЛСП 4x58Вт / ГСП 150 (МГЛ-150Вт)
- H-lux 119 HDF21: РСП 400 (ДРЛ-400Вт) / ГСП 250 (МГЛ-250Вт)
- H-lux 135 HDF24: РСП 400 (ДРЛ-400Вт) / ГСП 250 (МГЛ-250Вт)
- H-lux 152 HDF27: РСП 700 (ДРЛ-700Вт) / ГСП 400 (МГЛ-400Вт)
- H-lux 172 HDF30: РСП 700 (ДРЛ-700Вт) / ГСП 400 (МГЛ-400Вт)

**Оптическая часть**

Материалы рассеивателя: прозрачный поликарбонат / опаловый полистирол. Тип светодиодов: SMD.

**«Транзитное» подключение**

Все светильники серии H-lux могут монтироваться в непрерывную световую линию с «транзитным» подключением питания (опционально).

Модификация с транзитным кабелем внутри позволяет делать одну точку подключения на линию светильников до 50 м.

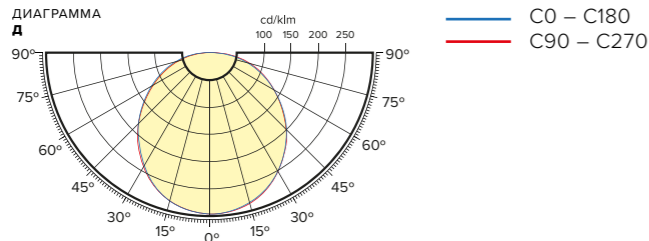
**Характеристики**

Коррелированная цветовая температура – 3000К, 4000 К, 5000 К (альтернативные доступны по запросу)  
 Напряжение питающей сети 198 – 264 VAC / 176 – 280 VDC  
 Частота питающей сети 47 – 63 Гц  
 Защита от перенапряжения до 300 V  
 Грозозащита L – L 1 kV / L – E 2 kV  
 Диапазон рабочих температур от 0 °С до +40 °С (IP40 / IP54)  
 Диапазон рабочих температур от -45 °С до +40 °С (IP65)

**Опции**

- Дополнительная герметизация до IP54
- Дополнительная герметизация до IP65
- Транзитное подключение светильников в линию TP
- Блок аварийного питания БАП
- Клапан выравнивания давления КВД
- Анодирование корпуса
- Покраска корпуса по палитре RAL
- Герметичный разъем питания IP68
- Вывод питающего провода через торцевую крышку КПТ
- Комплект подвесного крепления (2 тросика, 2 зажима, 2 Duplex)
- Угловой соединитель
- Адаптеры для шинпровода 4TRA
- Диммируемый драйвер DIM (протоколы DALI, 0...10В, ШИМ)
- Модификация с беспроводным модулем управления
- Модификация с модулем управления по питающей сети

**КРИВЫЕ СИЛЫ СВЕТА**



Наименование	A, мм	Цветовая температура, К	Тип крепления	Световой поток, лм	Мощность, Вт	Масса, кг	Артикул
H-lux 20 HDF03 1970-508-S-Д Опал IP40 Г5	309	5000	Подвесное	1970	20	0,5	141-020-5112-43
H-lux 20 HDF03 2230-508-S-Д IP40 Г5	309	5000	Подвесное	2230	20	0,5	141-020-5182-43
H-lux 20 HDF03 1970-508-W2-Д Опал IP40 Г5	355	5000	Накладное	1970	20	0,5	141-020-5712-43
H-lux 20 HDF03 2230-508-W2-Д IP40 Г5	355	5000	Накладное	2230	20	0,5	141-020-5782-43
H-lux 20 HDF03 1970-508-P-Д Опал IP40 Г5	314	5000	Поворотное	1970	20	0,5	141-020-5212-43
H-lux 20 HDF03 2230-508-P-Д IP40 Г5	314	5000	Поворотное	2230	20	0,5	141-020-5282-43
H-lux 36 HDF06 3940-508-S-Д Опал IP40 Г5	604	5000	Подвесное	3940	36	0,8	141-036-5112-43
H-lux 36 HDF06 4470-508-S-Д IP40 Г5	604	5000	Подвесное	4470	36	0,8	141-036-5182-43
H-lux 36 HDF06 3940-508-W2-Д Опал IP40 Г5	656	5000	Накладное	3940	36	0,8	141-036-5712-43
H-lux 36 HDF06 4470-508-W2-Д IP40 Г5	656	5000	Накладное	4470	36	0,8	141-036-5782-43
H-lux 36 HDF06 3940-508-P-Д Опал IP40 Г5	612	5000	Поворотное	3940	36	0,8	141-036-5212-43
H-lux 36 HDF06 4470-508-P-Д IP40 Г5	612	5000	Поворотное	4470	36	0,8	141-036-5282-43
H-lux 52 HDF09 5910-508-S-Д Опал IP40 Г5	904	5000	Подвесное	5910	52	1,2	141-052-5112-43
H-lux 52 HDF09 6700-508-S-Д IP40 Г5	904	5000	Подвесное	6700	52	1,2	141-052-5182-43
H-lux 52 HDF09 5910-508-W2-Д Опал IP40 Г5	956	5000	Накладное	5910	52	1,2	141-052-5712-43
H-lux 52 HDF09 6700-508-W2-Д IP40 Г5	956	5000	Накладное	6700	52	1,2	141-052-5782-43
H-lux 52 HDF09 5910-508-P-Д Опал IP40 Г5	912	5000	Поворотное	5910	52	1,2	141-052-5212-43
H-lux 52 HDF09 6700-508-P-Д IP40 Г5	912	5000	Поворотное	6700	52	1,2	141-052-5282-43



Наименование	A, мм	Цветовая температура, К	Тип крепления	Световой поток, лм	Мощность, Вт	Масса, кг	Артикул
H-lux 69 HDF12 7880-508-S-Д Опал IP40 Г5	1204	5000	Подвесное	7880	69	1,5	141-069-5112-43
H-lux 69 HDF12 8930-508-S-Д IP40 Г5	1204	5000	Подвесное	8930	69	1,5	141-069-5182-43
H-lux 69 HDF12 7880-508-W2-Д Опал IP40 Г5	1256	5000	Накладное	7880	69	1,5	141-069-5712-43
H-lux 69 HDF12 8930-508-W2-Д IP40 Г5	1256	5000	Накладное	8930	69	1,5	141-069-5782-43
H-lux 69 HDF12 7880-508-P-Д Опал IP40 Г5	1212	5000	Поворотное	7880	69	1,5	141-069-5212-43
H-lux 69 HDF12 8930-508-P-Д IP40 Г5	1212	5000	Поворотное	8930	69	1,5	141-069-5282-43
H-lux 86 HDF15 9850-508-S-Д Опал IP40 Г5	1504	5000	Подвесное	9850	86	1,8	141-086-5112-43
H-lux 86 HDF15 11170-508-S-Д IP40 Г5	1504	5000	Подвесное	11170	86	1,8	141-086-5182-43
H-lux 86 HDF15 9850-508-W2-Д Опал IP40 Г5	1556	5000	Накладное	9850	86	1,8	141-086-5712-43
H-lux 86 HDF15 11170-508-W2-Д IP40 Г5	1556	5000	Накладное	11170	86	1,8	141-086-5782-43
H-lux 86 HDF15 9850-508-P-Д Опал IP40 Г5	1512	5000	Поворотное	9850	86	1,8	141-086-5212-43
H-lux 86 HDF15 11170-508-P-Д IP40 Г5	1512	5000	Поворотное	11170	86	1,8	141-086-5282-43
H-lux 102 HDF18 11820-508-S-Д Опал IP40 Г5	1804	5000	Подвесное	11820	102	2,1	141-102-5112-43
H-lux 102 HDF18 13400-508-S-Д IP40 Г5	1804	5000	Подвесное	13400	102	2,1	141-102-5182-43
H-lux 102 HDF18 11820-508-W2-Д Опал IP40 Г5	1856	5000	Накладное	11820	102	2,1	141-102-5712-43
H-lux 102 HDF18 13400-508-W2-Д IP40 Г5	1856	5000	Накладное	13400	102	2,1	141-102-5782-43
H-lux 102 HDF18 11820-508-P-Д Опал IP40 Г5	1812	5000	Поворотное	11820	102	2,1	141-102-5212-43
H-lux 102 HDF18 13400-508-P-Д IP40 Г5	1812	5000	Поворотное	13400	102	2,1	141-102-5282-43
H-lux 119 HDF21 13790-508-S-Д Опал IP40 Г5	2104	5000	Подвесное	13790	119	2,5	141-119-5112-43
H-lux 119 HDF21 15630-508-S-Д IP40 Г5	2104	5000	Подвесное	15630	119	2,5	141-119-5182-43
H-lux 119 HDF21 13790-508-W2-Д Опал IP40 Г5	2156	5000	Накладное	13790	119	2,5	141-119-5712-43
H-lux 119 HDF21 15630-508-W2-Д IP40 Г5	2156	5000	Накладное	15630	119	2,5	141-119-5782-43
H-lux 119 HDF21 13790-508-P-Д Опал IP40 Г5	2112	5000	Поворотное	13790	119	2,5	141-119-5212-43
H-lux 119 HDF21 15630-508-P-Д IP40 Г5	2112	5000	Поворотное	15630	119	2,5	141-119-5282-43
H-lux 135 HDF24 15760-508-S-Д Опал IP40 Г5	2404	5000	Подвесное	15760	135	2,9	141-135-5112-43
H-lux 135 HDF24 17870-508-S-Д IP40 Г5	2404	5000	Подвесное	17870	135	2,9	141-135-5182-43
H-lux 135 HDF24 15760-508-W2-Д Опал IP40 Г5	2456	5000	Накладное	15760	135	2,9	141-135-5712-43
H-lux 135 HDF24 17870-508-W2-Д IP40 Г5	2456	5000	Накладное	17870	135	2,9	141-135-5782-43
H-lux 135 HDF24 15760-508-P-Д Опал IP40 Г5	2412	5000	Поворотное	15760	135	2,9	141-135-5212-43
H-lux 135 HDF24 17870-508-P-Д IP40 Г5	2412	5000	Поворотное	17870	135	2,9	141-135-5282-43
H-lux 152 HDF27 17730-508-S-Д Опал IP40 Г5	2704	5000	Подвесное	17730	152	3,3	141-152-5112-43
H-lux 152 HDF27 20100-508-S-Д IP40 Г5	2704	5000	Подвесное	20100	152	3,3	141-152-5182-43
H-lux 152 HDF27 17730-508-W2-Д Опал IP40 Г5	2756	5000	Накладное	17730	152	3,3	141-152-5712-43
H-lux 152 HDF27 20100-508-W2-Д IP40 Г5	2756	5000	Накладное	20100	152	3,3	141-152-5782-43
H-lux 152 HDF27 17730-508-P-Д Опал IP40 Г5	2712	5000	Поворотное	17730	152	3,3	141-152-5212-43
H-lux 152 HDF27 20100-508-P-Д IP40 Г5	2712	5000	Поворотное	20100	152	3,3	141-152-5282-43
H-lux 172 HDF30 19700-508-S-Д Опал IP40 Г5	3004	5000	Подвесное	19700	172	3,7	141-172-5112-43
H-lux 172 HDF30 22330-508-S-Д IP40 Г5	3004	5000	Подвесное	22330	172	3,7	141-172-5182-43
H-lux 172 HDF30 19700-508-W2-Д Опал IP40 Г5	3056	5000	Накладное	19700	172	3,7	141-172-5712-43
H-lux 172 HDF30 22330-508-W2-Д IP40 Г5	3056	5000	Накладное	22330	172	3,7	141-172-5782-43
H-lux 172 HDF30 19700-508-P-Д Опал IP40 Г5	3012	5000	Поворотное	19700	172	3,7	141-172-5212-43
H-lux 172 HDF30 22330-508-P-Д IP40 Г5	3012	5000	Поворотное	22330	172	3,7	141-172-5282-43



# УЛИЧНОЕ ОСВЕЩЕНИЕ



# R-LUX L2



EMC

A++

cos φ &gt; 0,95

K<sub>n</sub> < 1%

CRI &gt; 70

230 В

AC DC

0/50/60 Гц

УХЛ 1

EAC

LEDiL

OSRAM

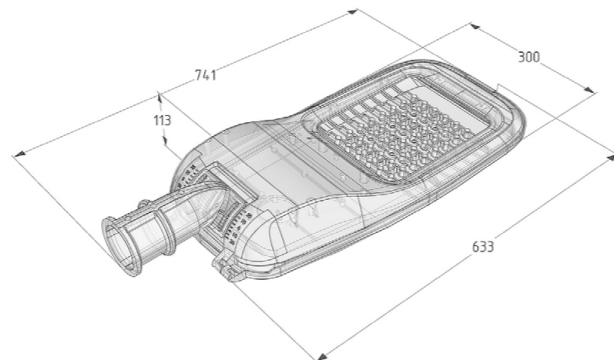
MW MEAN WELL

EM

DIM



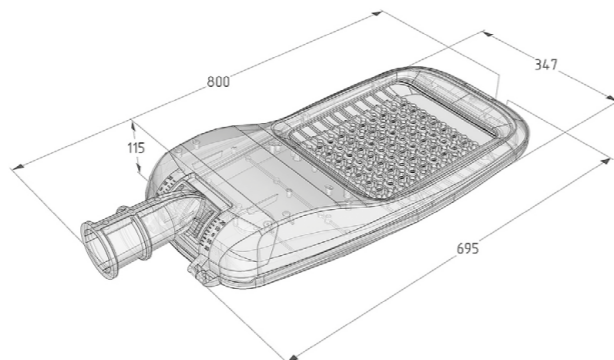
## ГАБАРИТНЫЕ РАЗМЕРЫ R-LUX L2



# R-LUX L3



## ГАБАРИТНЫЕ РАЗМЕРЫ R-LUX L3



### О продукте

Поколение уличных светильников R-lux L2 / L3 в литом корпусе с линейкой мощностью от 40 до 235 Вт позволяет внедрять решения как на дороги местного значения, так и на федеральные автострады высшей категории. Эффективность и оптическая система позволяют заменять традиционные натриевые светильники мощностью до 600 Вт.

### Установка

Светильник устанавливается как на консольный кронштейн, так и на торшерную опору диаметром 40-64 мм с регулируемым углом установки.

### Конструкция

Корпус и универсальный регулируемый узел крепления изготовлены из литого под давлением алюминия. Внутри корпуса расположен источник питания.

### Заменяемый аналог

R-lux 40 L2D: ЖКУ 100 (ДНАТ 100) / ГКУ 100 (МГЛ/ДРИ 100)  
 R-lux 78 L2D: РКУ 250 (ДРЛ 250) / ЖКУ 150 (ДНАТ 150)  
 R-lux 114 L3D: РКУ 400 (ДРЛ 400) / ЖКУ 250 (ДНАТ 250)  
 R-lux 150 L3D: РКУ 700 (ДРЛ 700) / ГКУ 400 (МГЛ/ДРИ 400)  
 R-lux 60 L2L: РКУ 250 (ДРЛ 250)  
 R-lux 98 L2L: РКУ 400 (ДРЛ 400) / ГКУ 250 (МГЛ/ДРИ 250)  
 R-lux 118 L2L: РКУ 400 (ДРЛ 400) / ЖКУ 250 (ДНАТ 250)  
 R-lux 150 L3L: ЖКУ 250 (ДНАТ 250)  
 R-lux 176 L3L: РКУ 700 (ДРЛ 700) / ГКУ 400 (МГЛ/ДРИ 400)  
 R-lux 200 L3L: РКУ 700 (ДРЛ 700) / ЖКУ 400 (ДНАТ 400) / ГКУ 400 (МГЛ/ДРИ 400)  
 R-lux 235 L3L: ЖКУ 600 (ДНАТ 600)

### Оптическая часть

Сложная групповая оптика из ПММА с широким боковым и широким осевым светораспределением, обеспечивающая герметизацию IP67 светодиодам без использования стекла. Тип светодиодов: SMD.

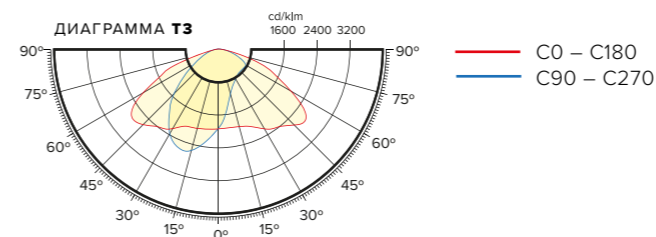
### Характеристики

Коррелированная цветовая температура – 4000 К, 5000 К (альтернативные доступны по запросу)  
 Напряжение питающей сети 100 – 305 VAC / 142 – 431 VDC  
 Частота питающей сети 47 – 63 Гц  
 Защита от перенапряжения до 400 V  
 Грозозащита 4 – 6 kV  
 Диапазон рабочих температур от -60 °C до +40 °C

### Опции

Блок аварийного питания БАП  
 Диммируемый драйвер DIM (протоколы DALI, 0..10V, DMX512)  
 Модификация с беспроводным модулем управления  
 Модификация с модулем управления по питающей сети

## КРИВЫЕ СИЛЫ СВЕТА



Наименование	Цветовая температура, К	Тип крепления	Световой поток, лм	Мощность, Вт	IP	Масса, кг	Артикул
R-lux 40 L2D 6050-407-ПК-Т3 IP67 Г5	4000	Регулируемое консольное	6050	40	67	6,3	231-040-4636-42
R-lux 78 L2D 12090-407-ПК-Т3 IP67 Г5	4000	Регулируемое консольное	12090	78	67	6,3	231-078-4636-42
R-lux 114 L3D 18140-407-ПК-Т3 IP67 Г5	4000	Регулируемое консольное	18140	114	67	8,5	231-114-4636-42
R-lux 150 L3D 24180-407-ПК-Т3 IP67 Г5	4000	Регулируемое консольное	24180	150	67	8,5	231-150-4636-42
R-lux 60 L2L 8800-407-ПК-Т3 IP67 Г5	4000	Регулируемое консольное	8800	60	67	6,3	241-060-4636-42
R-lux 98 L2L 14670-407-ПК-Т3 IP67 Г5	4000	Регулируемое консольное	14670	98	67	6,3	241-098-4636-42
R-lux 118 L2L 17600-407-ПК-Т3 IP67 Г5	4000	Регулируемое консольное	17600	118	67	6,3	241-118-4636-42
R-lux 150 L3L 22490-407-ПК-Т3 IP67 Г5	4000	Регулируемое консольное	22490	150	67	8,5	241-150-4636-42
R-lux 176 L3L 26400-407-ПК-Т3 IP67 Г5	4000	Регулируемое консольное	26400	176	67	8,5	241-176-4636-42
R-lux 200 L3L 30310-407-ПК-Т3 IP67 Г5	4000	Регулируемое консольное	30310	200	67	8,5	241-200-4636-42
R-lux 235 L3L 35200-407-ПК-Т3 IP67 Г5	4000	Регулируемое консольное	35200	235	67	8,5	241-235-4636-42



# R-LUX 21 MD



EMC

A++

cos φ &gt; 0,95

K<sub>n</sub> < 1%

CRI &gt; 70

230 В

AC DC

0/50/60 Гц

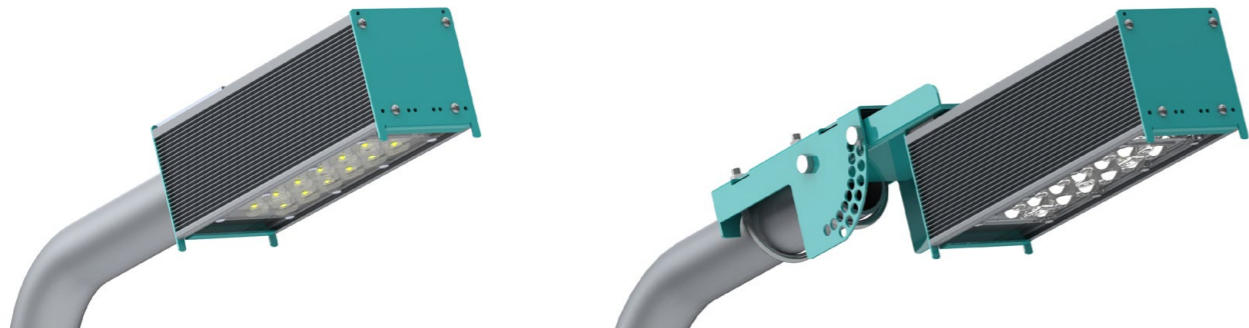
УХЛ 1



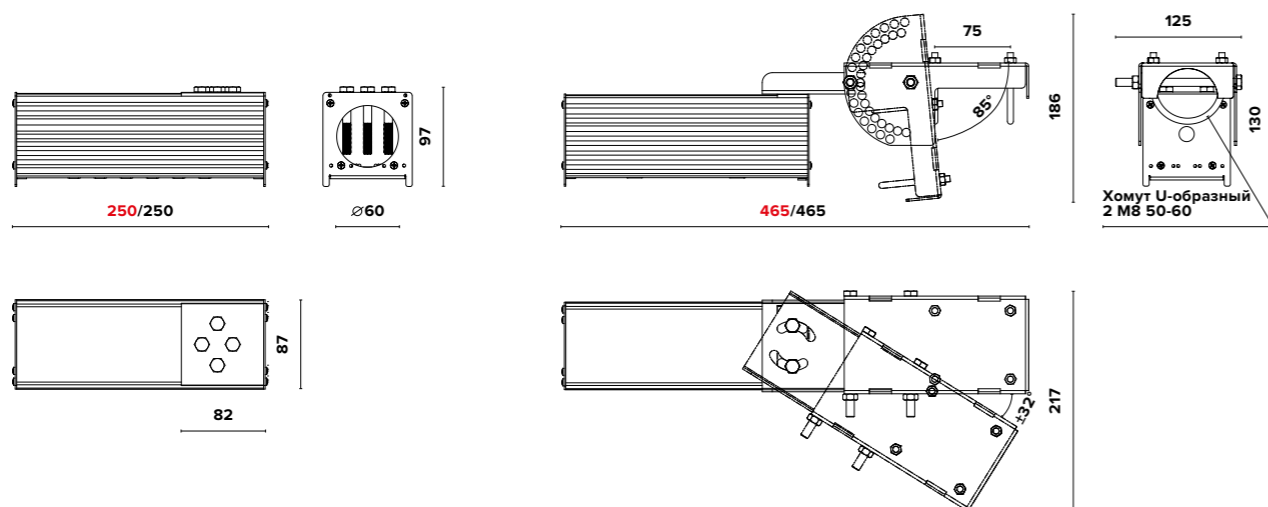
EM

DIM

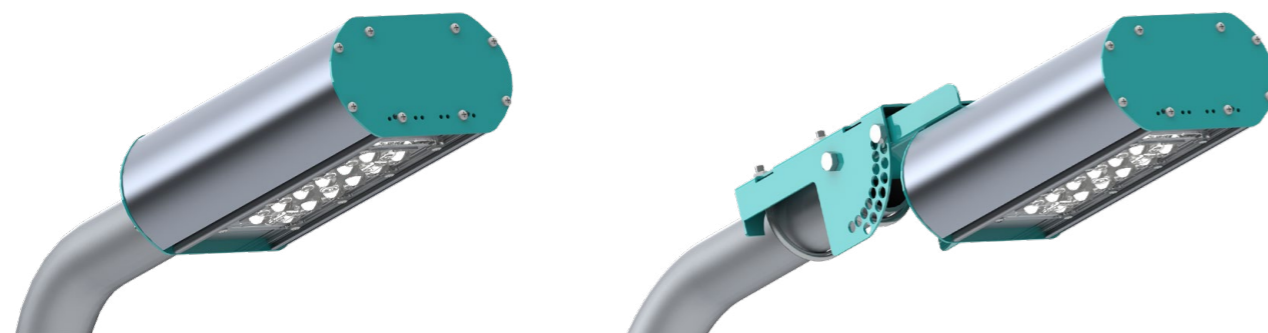
RAL



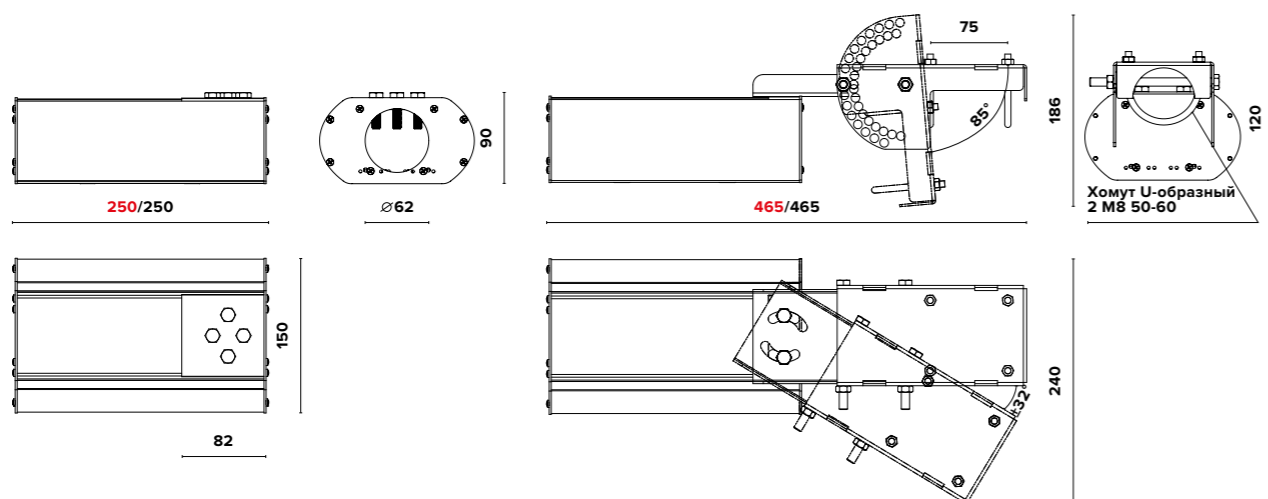
## ГАБАРИТНЫЕ РАЗМЕРЫ R-LUX 21 MD (Д/ОПТИКА)



# R-LUX 21 MD DECOR



## ГАБАРИТНЫЕ РАЗМЕРЫ R-LUX 21 MD DECOR (Д/ОПТИКА)



### О продукте

Легкие и высокоэффективные уличные светодиодные светильники серии R-lux MD предназначены для освещения автодорог класса А, Б, В, наружного освещения различных объектов. Корпус светильника обеспечивает защиту от скопления грязи.

### Установка

Светильник устанавливается на консольный кронштейн диаметром 40-60 мм. Модификация с регулируемым консольным креплением обеспечивает регулировку наклона консоли ± 85° (шаг 5°) и регулировку отклонения консоли относительно перпендикулярности оси дороги ± 32°, а также позволяет устанавливать светильник на поверхность стены.

### Конструкция

Корпус изготовлен из анодированного алюминиевого профиля методом экструзии, что обеспечивает эффективный отвод тепла и высокую коррозионную стойкость. Внутри корпуса расположен источник питания. Торцевые крышки и регулируемое консольное крепление изготовлены из оцинкованной стали, покрытой порошковой краской.

### Заменяемый аналог

ЖКУ 50 (ДНАТ 50)

### Оптическая часть

Для КСС типа Д применяется светорассеивающее стекло из прозрачного ударопрочного поликарбоната. Для КСС типа Ш применяется групповая оптика из ПММА, обеспечивающая герметизацию светодиодов без использования стекла. Тип светодиодов: SMD.

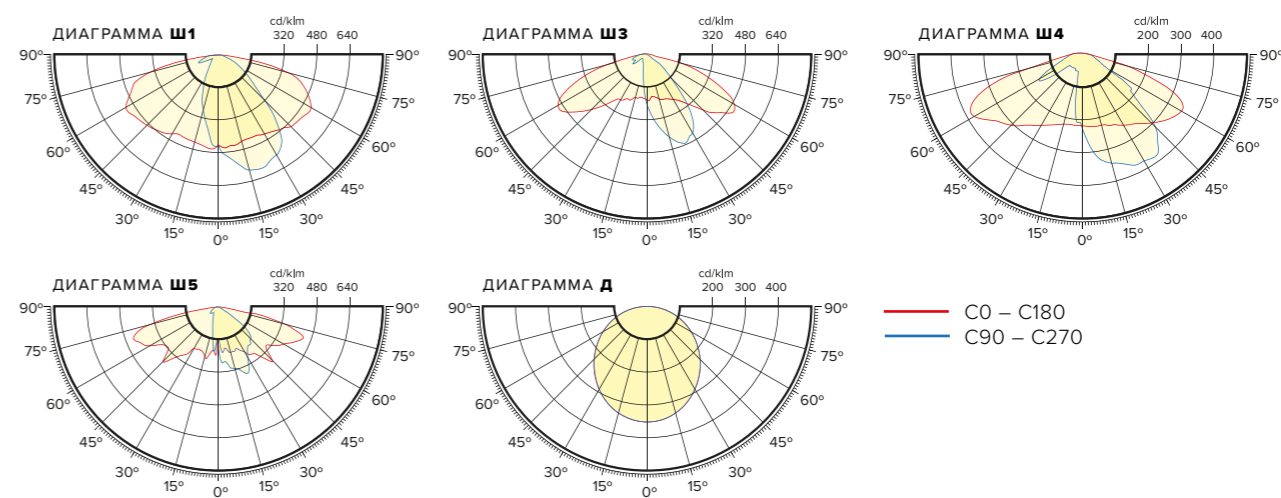
### Характеристики

Коррелированная цветовая температура – 4000 К, 5000 К (альтернативные доступны по запросу)  
 Напряжение питающей сети 100 – 305 VAC / 142 – 431 VDC  
 Частота питающей сети 47 – 63 Гц  
 Защита от перенапряжения до 400 V  
 Грозозащита L – L 4 kV / L – E 6 kV  
 Диапазон рабочих температур от -60 °C до +40 °C

### Опции

Блок аварийного питания БАП  
 Диммируемый драйвер DIM (протоколы DALI, 0...10V, DMX512)  
 Покраска корпуса по палитре RAL  
 Модификация с беспроводным модулем управления  
 Модификация с модулем управления по питающей сети

## КРИВЫЕ СИЛЫ СВЕТА



Наименование	Цветовая температура, К	Тип крепления	Световой поток, лм	Мощность, Вт	Масса, кг	Артикул
R-lux 21 MD 3260-407-К-Д IP65 Г5	4000	Консольное	3260	21	1,5	221-021-4554-21
R-lux 21 MD 3290-407-К-Ш1 IP67 Г5	4000	Консольное	3290	21	1,5	221-021-4516-41
R-lux 21 MD 3190-407-К-Ш3 IP67 Г5	4000	Консольное	3190	21	1,5	221-021-4526-41
R-lux 21 MD 3290-407-К-Ш4 IP67 Г5	4000	Консольное	3290	21	1,5	221-021-4536-41
R-lux 21 MD 3260-407-К-Ш5 IP67 Г5	4000	Консольное	3260	21	1,5	221-021-4546-41
R-lux 21 MD 3260-407-ПК-Д IP65 Г5	4000	Регулируемое консольное	3260	21	2,7	221-021-4654-21
R-lux 21 MD 3290-407-ПК-Ш1 IP67 Г5	4000	Регулируемое консольное	3290	21	2,7	221-021-4616-41
R-lux 21 MD 3190-407-ПК-Ш3 IP67 Г5	4000	Регулируемое консольное	3190	21	2,7	221-021-4626-41
R-lux 21 MD 3290-407-ПК-Ш4 IP67 Г5	4000	Регулируемое консольное	3290	21	2,7	221-021-4636-41
R-lux 21 MD 3260-407-ПК-Ш5 IP67 Г5	4000	Регулируемое консольное	3260	21	2,7	221-021-4646-41
R-lux 21 MD DECOR 3260-407-К-Д IP65 Г5	4000	Консольное	3260	21	2	201-021-4554-21
R-lux 21 MD DECOR 3290-407-К-Ш1 IP67 Г5	4000	Консольное	3290	21	2	201-021-4516-41
R-lux 21 MD DECOR 3190-407-К-Ш3 IP67 Г5	4000	Консольное	3190	21	2	201-021-4526-41
R-lux 21 MD DECOR 3290-407-К-Ш4 IP67 Г5	4000	Консольное	3290	21	2	201-021-4536-41
R-lux 21 MD DECOR 3260-407-К-Ш5 IP67 Г5	4000	Консольное	3260	21	2	201-021-4546-41
R-lux 21 MD DECOR 3260-407-ПК-Д IP65 Г5	4000	Регулируемое консольное	3260	21	3,2	201-021-4654-21
R-lux 21 MD DECOR 3290-407-ПК-Ш1 IP67 Г5	4000	Регулируемое консольное	3290	21	3,2	201-021-4616-41
R-lux 21 MD DECOR 3190-407-ПК-Ш3 IP67 Г5	4000	Регулируемое консольное	3190	21	3,2	201-021-4626-41
R-lux 21 MD DECOR 3290-407-ПК-Ш4 IP67 Г5	4000	Регулируемое консольное	3290	21	3,2	201-021-4636-41
R-lux 21 MD DECOR 3260-407-ПК-Ш5 IP67 Г5	4000	Регулируемое консольное	3260	21	3,2	201-021-4646-41





# R-LUX 29 MD



EMC

A++

cos φ &gt; 0,95

K<sub>n</sub> < 1%

CRI &gt; 70

230 В

AC DC

0/50/60 Гц

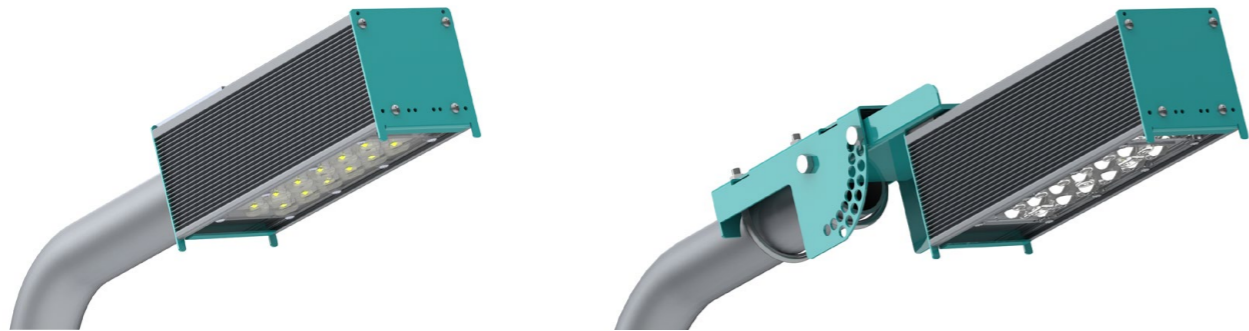
УХЛ 1



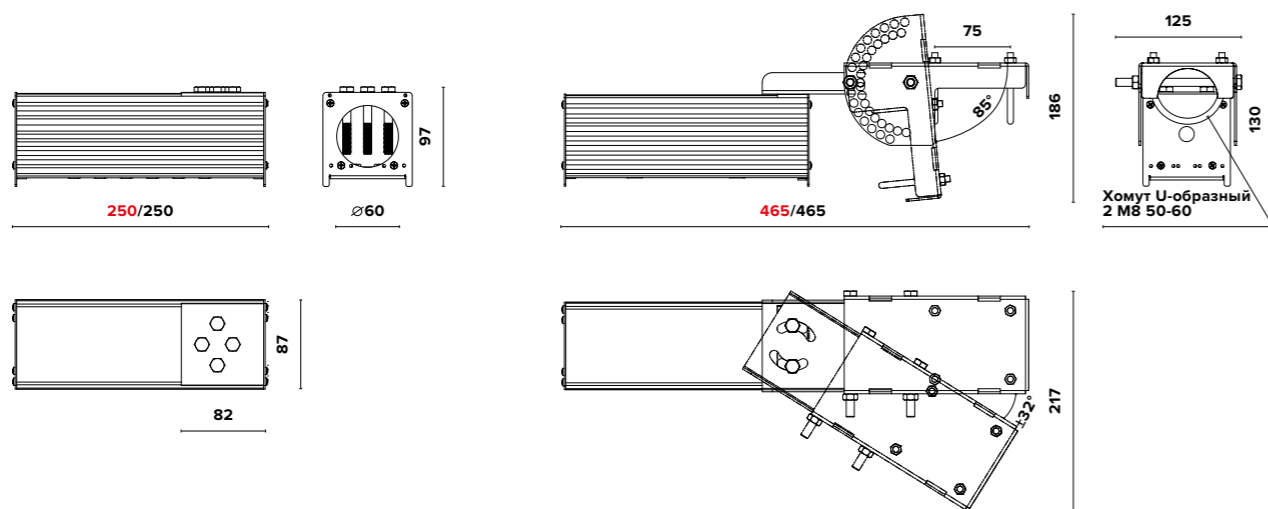
EM

DIM

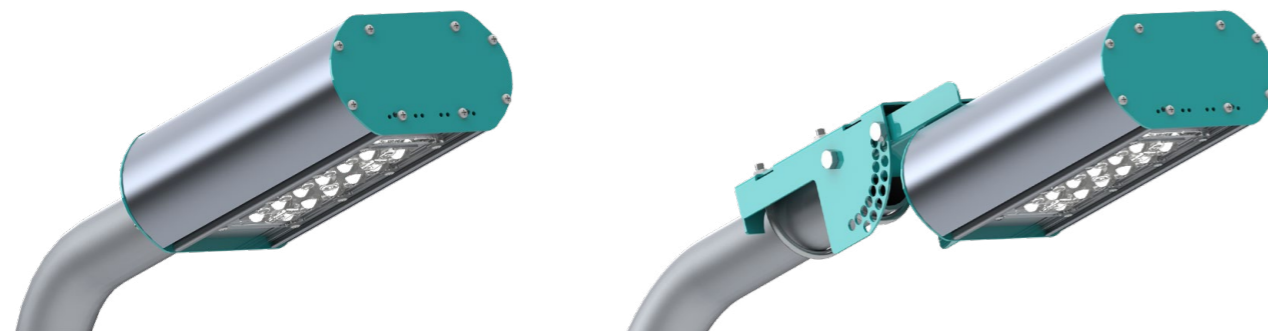
RAL



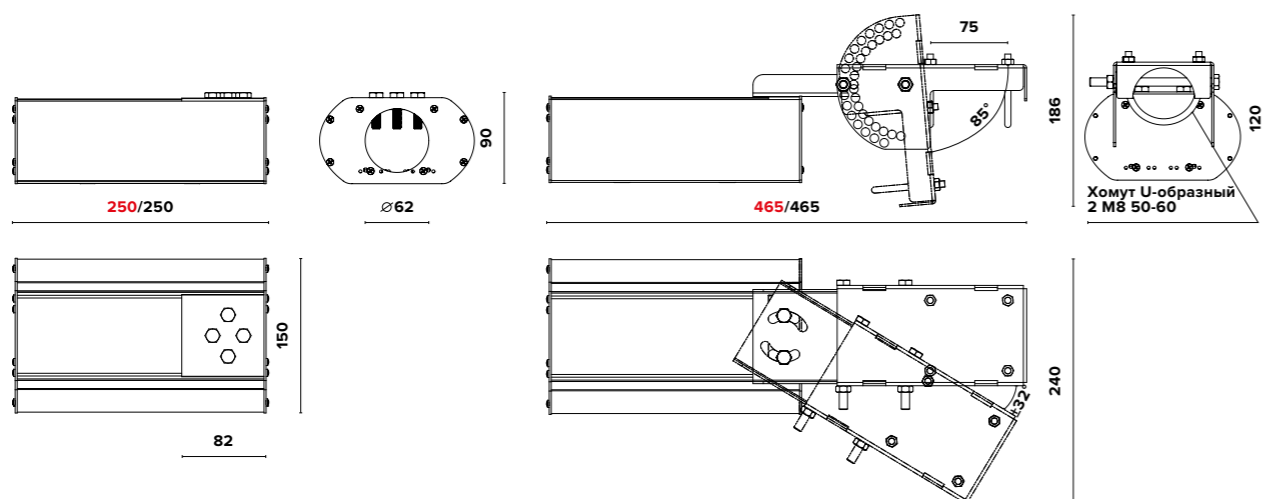
## ГАБАРИТНЫЕ РАЗМЕРЫ R-LUX 29 MD (Д/ОПТИКА)



# R-LUX 29 MD DECOR



## ГАБАРИТНЫЕ РАЗМЕРЫ R-LUX 29 MD DECOR (Д/ОПТИКА)



### О продукте

Легкие и высокоэффективные уличные светодиодные светильники серии R-lux MD предназначены для освещения автодорог класса А, Б, В, наружного освещения различных объектов. Корпус светильника обеспечивает защиту от скопления грязи.

### Установка

Светильник устанавливается на консольный кронштейн диаметром 40-60 мм. Модификация с регулируемым консольным креплением обеспечивает регулировку наклона консоли ± 85° (шаг 5°) и регулировку отклонения консоли относительно перпендикулярности оси дороги ± 32°, а также позволяет устанавливать светильник на поверхность стены.

### Конструкция

Корпус изготовлен из анодированного алюминиевого профиля методом экструзии, что обеспечивает эффективный отвод тепла и высокую коррозионную стойкость. Внутри корпуса расположен источник питания. Торцевые крышки и регулируемое консольное крепление изготовлены из оцинкованной стали, покрытой порошковой краской.

### Заменяемый аналог

РКУ 125 (ДРЛ 125) / ЖКУ 70 (ДНАТ 70) / ГКУ 70 (МГЛ/ДРИ 70)

### Оптическая часть

Для КСС типа Д применяется светорассеивающее стекло из прозрачного ударопрочного поликарбоната. Для КСС типа Ш применяется групповая оптика из ПММА, обеспечивающая герметизацию светодиодов без использования стекла. Тип светодиодов: SMD.

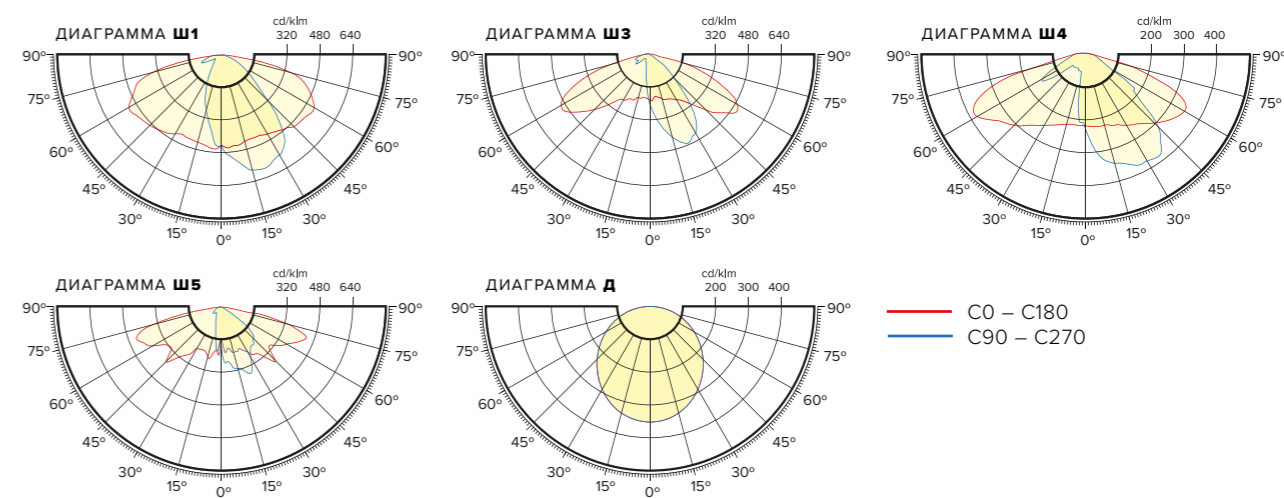
### Характеристики

Коррелированная цветовая температура – 4000 К, 5000 К (альтернативные доступны по запросу)  
 Напряжение питающей сети 100 – 305 VAC / 142 – 431 VDC  
 Частота питающей сети 47 – 63 Гц  
 Защита от перенапряжения до 400 V  
 Грозозащита L – L 4 kV / L – E 6 kV  
 Диапазон рабочих температур от -60 °C до +40 °C

### Опции

Блок аварийного питания БАП  
 Диммируемый драйвер DIM (протоколы DALI, 0..10V, DMX512)  
 Покраска корпуса по палитре RAL  
 Модификация с беспроводным модулем управления  
 Модификация с модулем управления по питающей сети

## КРИВЫЕ СИЛЫ СВЕТА



Наименование	Цветовая температура, К	Тип крепления	Световой поток, лм	Мощность, Вт	Масса, кг	Артикул
R-lux 29 MD 4430-407-К-Д IP65 Г5	4000	Консольное	4430	29	1,5	221-029-4554-21
R-lux 29 MD 4480-407-К-Ш1 IP67 Г5	4000	Консольное	4480	29	1,5	221-029-4516-41
R-lux 29 MD 4340-407-К-Ш3 IP67 Г5	4000	Консольное	4340	29	1,5	221-029-4526-41
R-lux 29 MD 4480-407-К-Ш4 IP67 Г5	4000	Консольное	4480	29	1,5	221-029-4536-41
R-lux 29 MD 4430-407-К-Ш5 IP67 Г5	4000	Консольное	4430	29	1,5	221-029-4546-41
R-lux 29 MD 4430-407-ПК-Д IP65 Г5	4000	Регулируемое консольное	4430	29	2,7	221-029-4654-21
R-lux 29 MD 4480-407-ПК-Ш1 IP67 Г5	4000	Регулируемое консольное	4480	29	2,7	221-029-4616-41
R-lux 29 MD 4340-407-ПК-Ш3 IP67 Г5	4000	Регулируемое консольное	4340	29	2,7	221-029-4626-41
R-lux 29 MD 4480-407-ПК-Ш4 IP67 Г5	4000	Регулируемое консольное	4480	29	2,7	221-029-4636-41
R-lux 29 MD 4430-407-ПК-Ш5 IP67 Г5	4000	Регулируемое консольное	4430	29	2,7	221-029-4646-41
R-lux 29 MD DECOR 4430-407-К-Д IP65 Г5	4000	Консольное	4430	29	2	201-029-4554-21
R-lux 29 MD DECOR 4480-407-К-Ш1 IP67 Г5	4000	Консольное	4480	29	2	201-029-4516-41
R-lux 29 MD DECOR 4340-407-К-Ш3 IP67 Г5	4000	Консольное	4340	29	2	201-029-4526-41
R-lux 29 MD DECOR 4480-407-К-Ш4 IP67 Г5	4000	Консольное	4480	29	2	201-029-4536-41
R-lux 29 MD DECOR 4430-407-К-Ш5 IP67 Г5	4000	Консольное	4430	29	2	201-029-4546-41
R-lux 29 MD DECOR 4430-407-ПК-Д IP65 Г5	4000	Регулируемое консольное	4430	29	3,2	201-029-4654-21
R-lux 29 MD DECOR 4480-407-ПК-Ш1 IP67 Г5	4000	Регулируемое консольное	4480	29	3,2	201-029-4616-41
R-lux 29 MD DECOR 4340-407-ПК-Ш3 IP67 Г5	4000	Регулируемое консольное	4340	29	3,2	201-029-4626-41
R-lux 29 MD DECOR 4480-407-ПК-Ш4 IP67 Г5	4000	Регулируемое консольное	4480	29	3,2	201-029-4636-41
R-lux 29 MD DECOR 4430-407-ПК-Ш5 IP67 Г5	4000	Регулируемое консольное	4430	29	3,2	201-029-4646-41





# R-LUX 38 MD



EMC

A++

cos φ &gt; 0,95

K<sub>n</sub> < 1%

CRI &gt; 70

230 В

AC DC

0/50/60 Гц

УХЛ 1



LEDiL

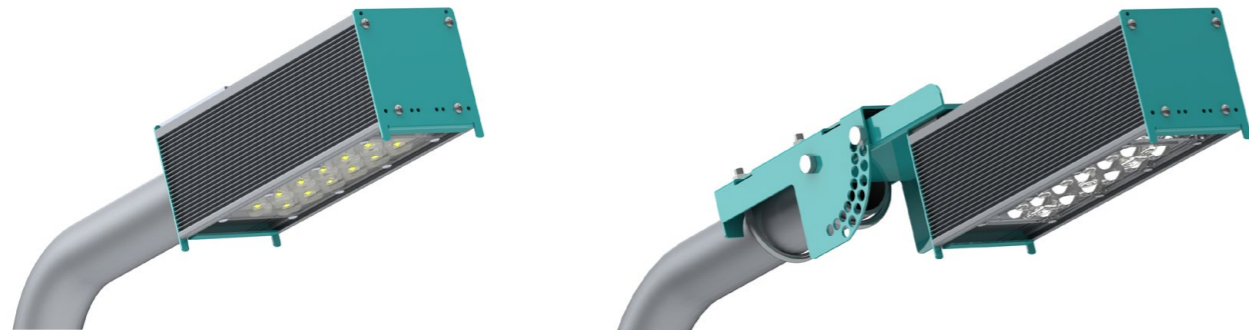
OSRAM

MIV MEAN WELL

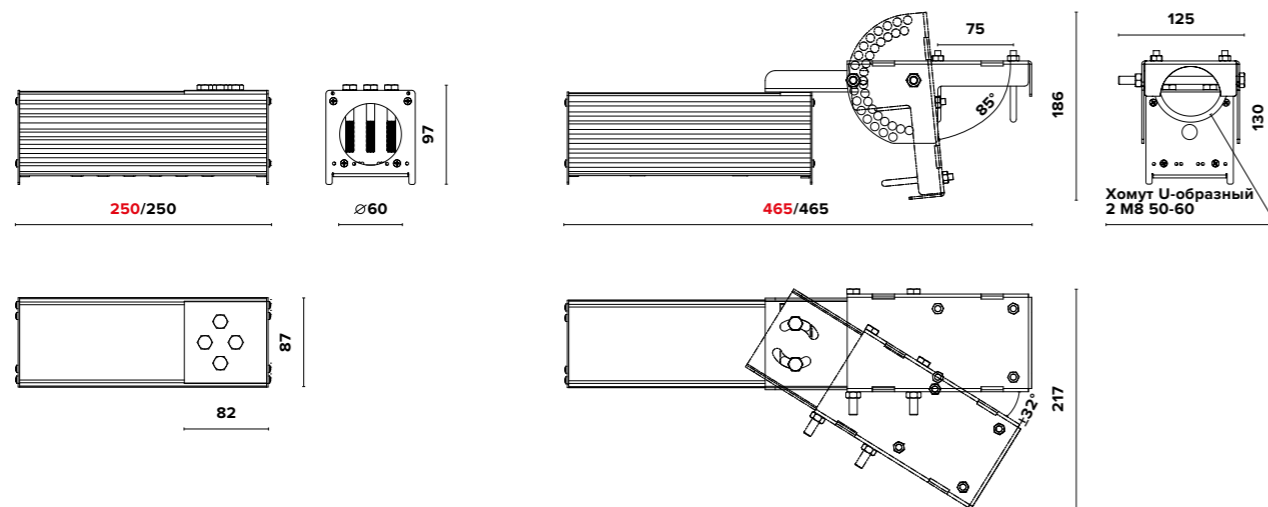
EM

DIM

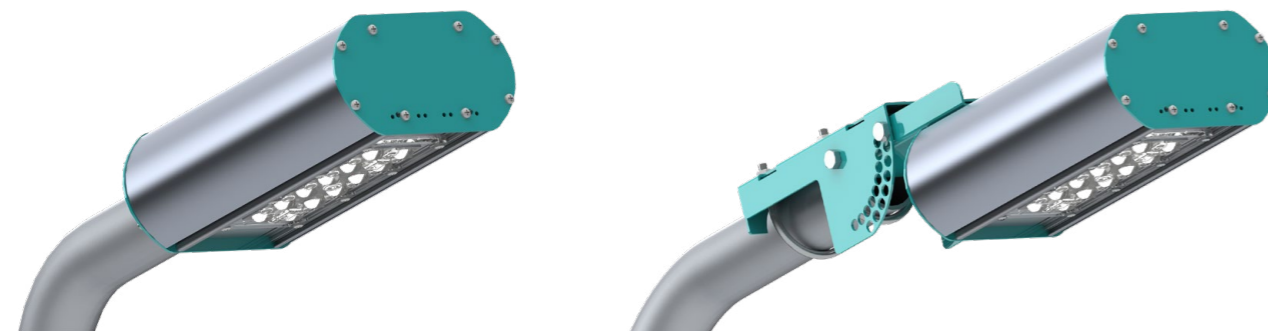
RAL



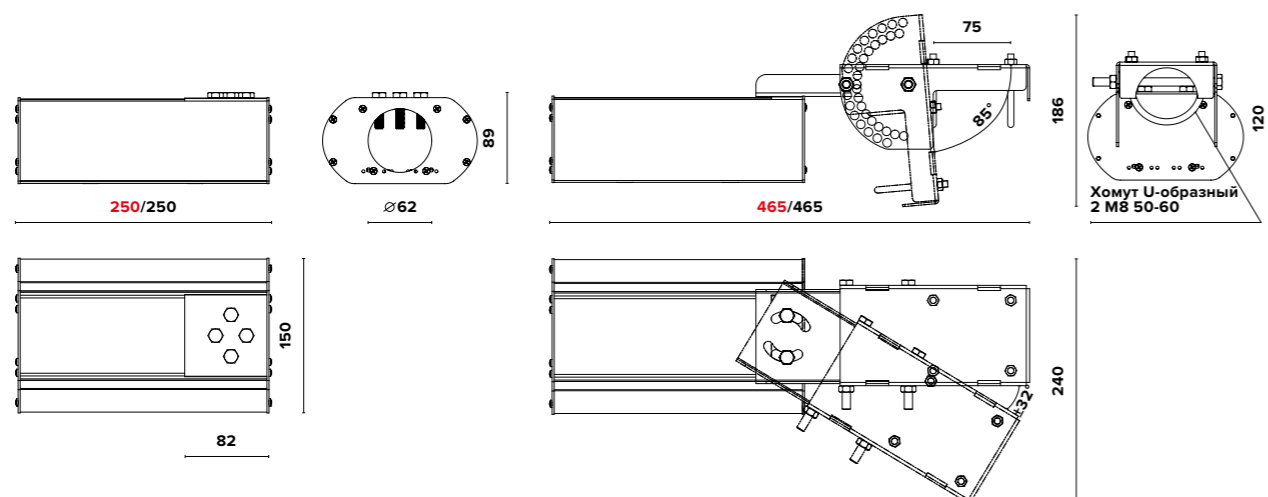
## ГАБАРИТНЫЕ РАЗМЕРЫ R-LUX 38 MD (Д/ОПТИКА)



# R-LUX 38 MD DECOR



## ГАБАРИТНЫЕ РАЗМЕРЫ R-LUX 38 MD DECOR (Д/ОПТИКА)



### О продукте

Легкие и высокоэффективные уличные светодиодные светильники серии R-lux MD предназначены для освещения автодорог класса А, Б, В, наружного освещения различных объектов. Корпус светильника обеспечивает защиту от скопления грязи.

### Установка

Светильник устанавливается на консольный кронштейн диаметром 40-60 мм. Модификация с регулируемым консольным креплением обеспечивает регулировку наклона консоли ± 85° (шаг 5°) и регулировку отклонения консоли относительно перпендикулярности оси дороги ± 32°, а также позволяет устанавливать светильник на поверхность стены.

### Конструкция

Корпус изготовлен из анодированного алюминиевого профиля методом экструзии, что обеспечивает эффективный отвод тепла и высокую коррозионную стойкость. Внутри корпуса расположен источник питания. Торцевые крышки и регулируемое консольное крепление изготовлены из оцинкованной стали, покрытой порошковой краской.

### Заменяемый аналог

ЖКУ 100 (ДНАТ 100) / ГКУ 100 (МГЛ/ДРИ 100)



### Оптическая часть

Для КСС типа Д применяется светорассеивающее стекло из прозрачного ударопрочного поликарбоната. Для КСС типа Ш применяется групповая оптика из ПММА, обеспечивающая герметизацию светодиодов без использования стекла. Тип светодиодов: SMD.

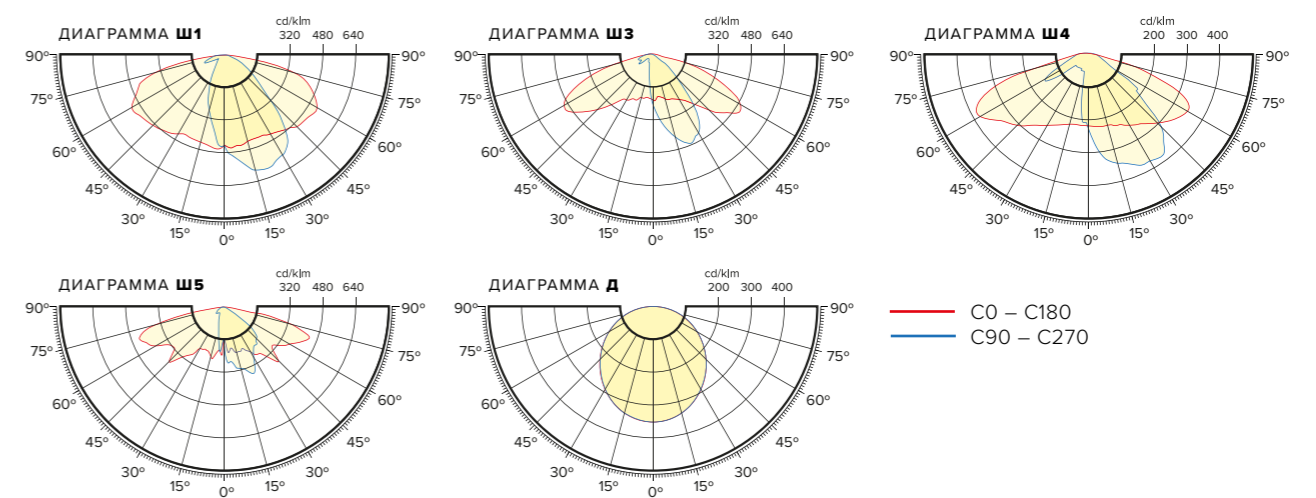
### Характеристики

Коррелированная цветовая температура – 4000 К, 5000 К (альтернативные доступны по запросу)  
 Напряжение питающей сети 100 – 305 VAC / 142 – 431 VDC  
 Частота питающей сети 47 – 63 Гц  
 Защита от перенапряжения до 400 V  
 Грозозащита L – L 4 kV / L – E 6 kV  
 Диапазон рабочих температур от -60 °C до +40 °C

### Опции

Блок аварийного питания БАП  
 Диммируемый драйвер DIM (протоколы DALI, 0..10V, DMX512)  
 Покраска корпуса по палитре RAL  
 Модификация с беспроводным модулем управления  
 Модификация с модулем управления по питающей сети

## КРИВЫЕ СИЛЫ СВЕТА



Наименование	Цветовая температура, К	Тип крепления	Световой поток, лм	Мощность, Вт	Масса, кг	Артикул
R-lux 38 MD 5590-407-K-Д IP65 Г5	4000	Консольное	5590	38	1,5	221-038-4554-21
R-lux 38 MD 5650-407-K-Ш1 IP67 Г5	4000	Консольное	5650	38	1,5	221-038-4516-41
R-lux 38 MD 5470-407-K-Ш3 IP67 Г5	4000	Консольное	5470	38	1,5	221-038-4526-41
R-lux 38 MD 5650-407-K-Ш4 IP67 Г5	4000	Консольное	5650	38	1,5	221-038-4536-41
R-lux 38 MD 5590-407-K-Ш5 IP67 Г5	4000	Консольное	5590	38	1,5	221-038-4546-41
R-lux 38 MD 5590-407-ПК-Д IP65 Г5	4000	Регулируемое консольное	5590	38	2,7	221-038-4654-21
R-lux 38 MD 5650-407-ПК-Ш1 IP67 Г5	4000	Регулируемое консольное	5650	38	2,7	221-038-4616-41
R-lux 38 MD 5470-407-ПК-Ш3 IP67 Г5	4000	Регулируемое консольное	5470	38	2,7	221-038-4626-41
R-lux 38 MD 5650-407-ПК-Ш4 IP67 Г5	4000	Регулируемое консольное	5650	38	2,7	221-038-4636-41
R-lux 38 MD 5590-407-ПК-Ш5 IP67 Г5	4000	Регулируемое консольное	5590	38	2,7	221-038-4646-41
R-lux 38 MD DECOR 5590-407-K-Д IP65 Г5	4000	Консольное	5590	38	2	201-038-4554-21
R-lux 38 MD DECOR 5650-407-K-Ш1 IP67 Г5	4000	Консольное	5650	38	2	201-038-4516-41
R-lux 38 MD DECOR 5470-407-K-Ш3 IP67 Г5	4000	Консольное	5470	38	2	201-038-4526-41
R-lux 38 MD DECOR 5650-407-K-Ш4 IP67 Г5	4000	Консольное	5650	38	2	201-038-4536-41
R-lux 38 MD DECOR 5590-407-K-Ш5 IP67 Г5	4000	Консольное	5590	38	2	201-038-4546-41
R-lux 38 MD DECOR 5590-407-ПК-Д IP65 Г5	4000	Регулируемое консольное	5590	38	3,2	201-038-4654-21
R-lux 38 MD DECOR 5650-407-ПК-Ш1 IP67 Г5	4000	Регулируемое консольное	5650	38	3,2	201-038-4616-41
R-lux 38 MD DECOR 5470-407-ПК-Ш3 IP67 Г5	4000	Регулируемое консольное	5470	38	3,2	201-038-4626-41
R-lux 38 MD DECOR 5650-407-ПК-Ш4 IP67 Г5	4000	Регулируемое консольное	5650	38	3,2	201-038-4636-41
R-lux 38 MD DECOR 5590-407-ПК-Ш5 IP67 Г5	4000	Регулируемое консольное	5590	38	3,2	201-038-4646-41



# R-LUX 45 MD



EMC

A++

cos φ &gt; 0,95

K<sub>n</sub> < 1%

CRI &gt; 70

230 В

AC DC

0/50/60 Гц

УХЛ 1



LEDiL

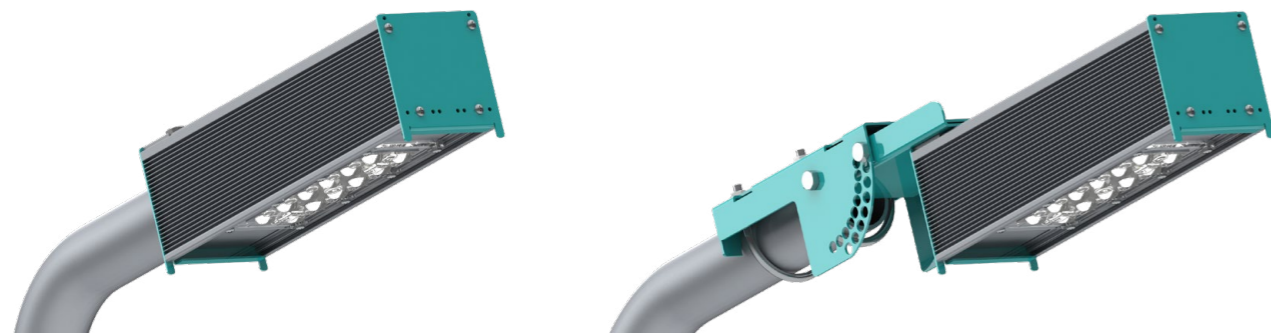
OSRAM

MIV BEAR WHEEL

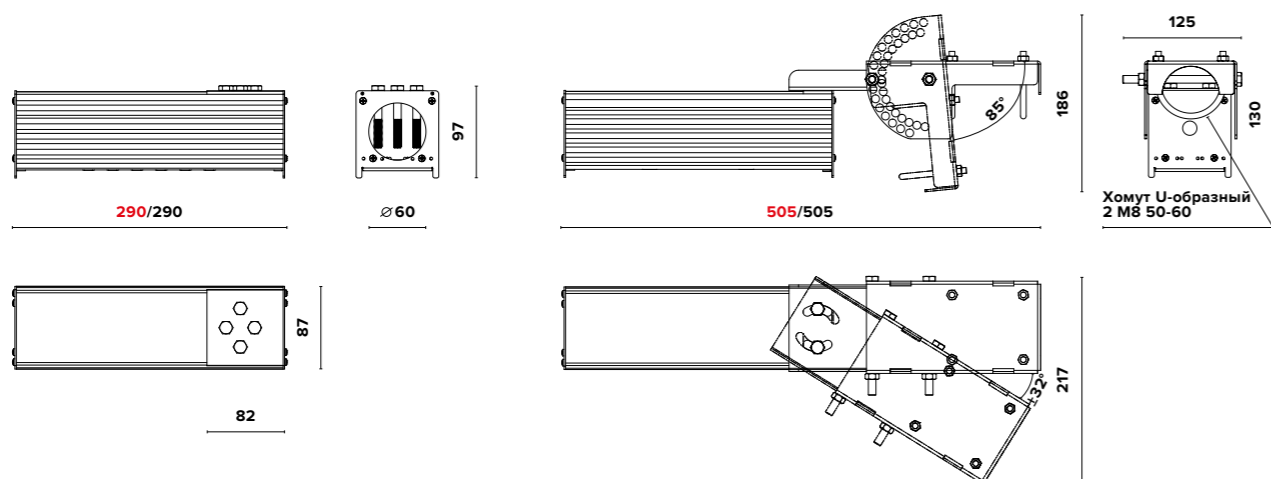
EM

DIM

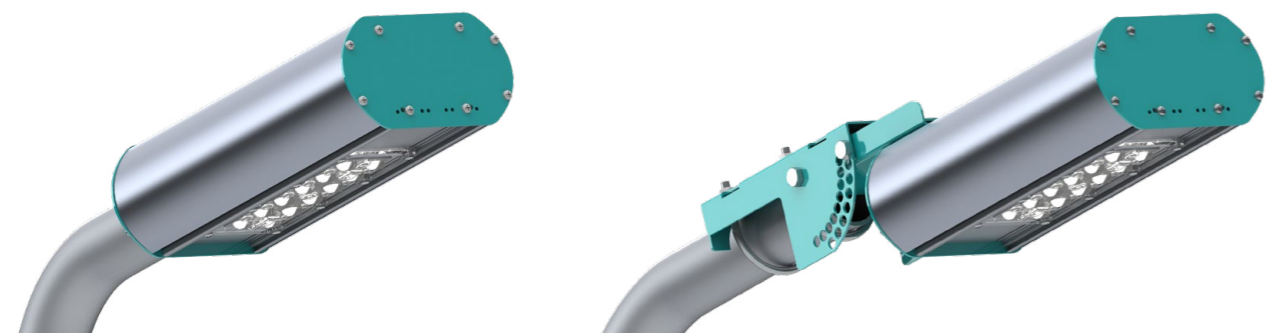
RAL



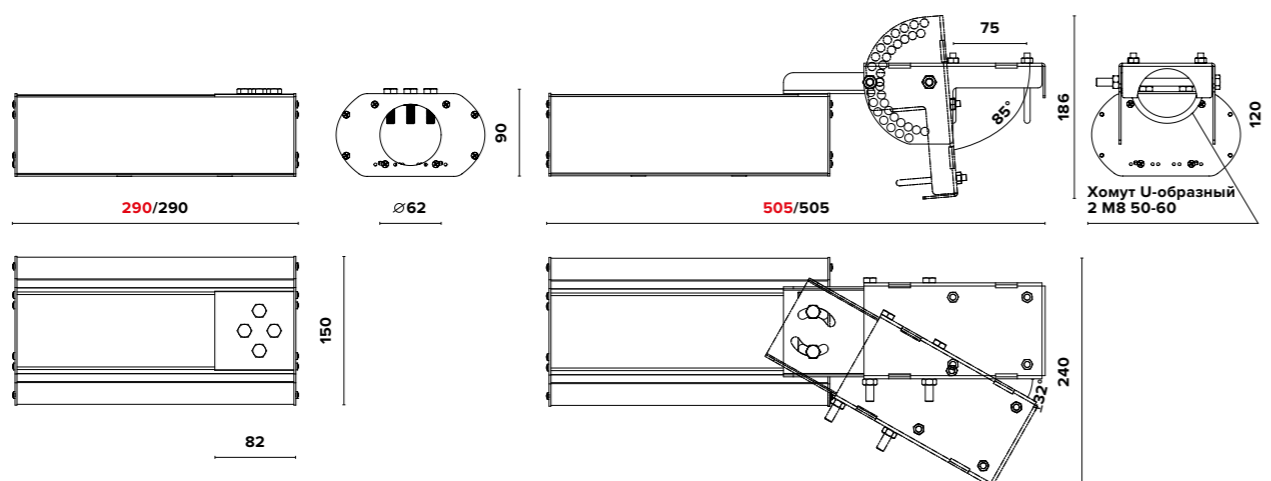
## ГАБАРИТНЫЕ РАЗМЕРЫ R-LUX 45 MD (Д/ОПТИКА)



# R-LUX 45 MD DECOR



## ГАБАРИТНЫЕ РАЗМЕРЫ R-LUX 45 MD DECOR (Д/ОПТИКА)



### О продукте

Легкие и высокоэффективные уличные светодиодные светильники серии R-lux MD предназначены для освещения автодорог класса А, Б, В, наружного освещения различных объектов. Корпус светильника обеспечивает защиту от скопления грязи.

### Установка

Светильник устанавливается на консольный кронштейн диаметром 40-60 мм. Модификация с регулируемым консольным креплением обеспечивает регулировку наклона консоли ± 85° (шаг 5°) и регулировку отклонения консоли относительно перпендикулярности оси дороги ± 32°, а также позволяет устанавливать светильник на поверхность стены.

### Конструкция

Корпус изготовлен из анодированного алюминиевого профиля методом экструзии, что обеспечивает эффективный отвод тепла и высокую коррозионную стойкость. Внутри корпуса расположен источник питания. Торцевые крышки и регулируемое консольное крепление изготовлены из оцинкованной стали, покрытой порошковой краской.

### Заменяемый аналог

ЖКУ 100 (ДНАТ 100) / ГКУ 100 (МГЛ/ДРИ 100)



### Оптическая часть

Для КСС типа Д применяется светорассеивающее стекло из прозрачного ударопрочного поликарбоната. Для КСС типа Ш применяется групповая оптика из ПММА, обеспечивающая герметизацию светодиодов без использования стекла. Тип светодиодов: SMD.

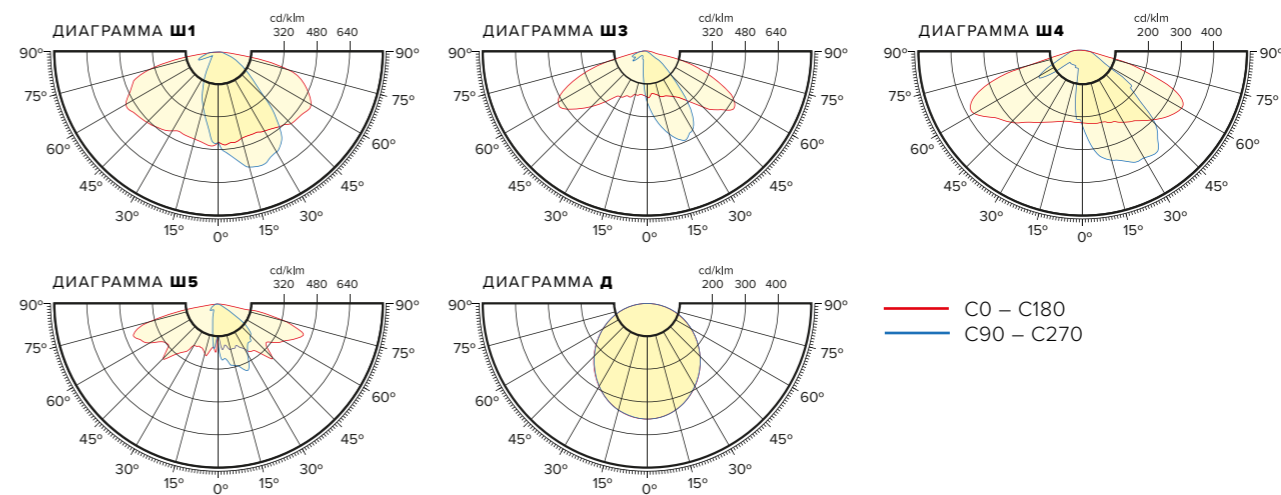
### Характеристики

Коррелированная цветовая температура – 4000 К, 5000 К (альтернативные доступны по запросу)  
 Напряжение питающей сети 100 – 305 VAC / 142 – 431 VDC  
 Частота питающей сети 47 – 63 Гц  
 Защита от перенапряжения до 400 V  
 Грозозащита L – L 4 kV / L – E 6 kV  
 Диапазон рабочих температур от -60 °C до +40 °C

### Опции

Блок аварийного питания БАП  
 Диммируемый драйвер DIM (протоколы DALI, 0...10V, DMX512)  
 Покраска корпуса по палитре RAL  
 Модификация с беспроводным модулем управления  
 Модификация с модулем управления по питающей сети

## КРИВЫЕ СИЛЫ СВЕТА



Наименование	Цветовая температура, К	Тип крепления	Световой поток, лм	Мощность, Вт	Масса, кг	Артикул
R-lux 45 MD 6390-407-К-Д IP65 Г5	4000	Консольное	6390	45	1,6	221-045-4554-21
R-lux 45 MD 6460-407-К-Ш1 IP67 Г5	4000	Консольное	6460	45	1,6	221-045-4516-41
R-lux 45 MD 6260-407-К-Ш3 IP67 Г5	4000	Консольное	6260	45	1,6	221-045-4526-41
R-lux 45 MD 6460-407-К-Ш4 IP67 Г5	4000	Консольное	6460	45	1,6	221-045-4536-41
R-lux 45 MD 6390-407-К-Ш5 IP67 Г5	4000	Консольное	6390	45	1,6	221-045-4546-41
R-lux 45 MD 6390-407-ПК-Д IP65 Г5	4000	Регулируемое консольное	6390	45	2,8	221-045-4654-21
R-lux 45 MD 6460-407-ПК-Ш1 IP67 Г5	4000	Регулируемое консольное	6460	45	2,8	221-045-4616-41
R-lux 45 MD 6260-407-ПК-Ш3 IP67 Г5	4000	Регулируемое консольное	6260	45	2,8	221-045-4626-41
R-lux 45 MD 6460-407-ПК-Ш4 IP67 Г5	4000	Регулируемое консольное	6460	45	2,8	221-045-4636-41
R-lux 45 MD 6390-407-ПК-Ш5 IP67 Г5	4000	Регулируемое консольное	6390	45	2,8	221-045-4646-41
R-lux 45 MD DECOR 6390-407-К-Д IP65 Г5	4000	Консольное	6390	45	2,2	201-045-4554-21
R-lux 45 MD DECOR 6460-407-К-Ш1 IP67 Г5	4000	Консольное	6460	45	2,2	201-045-4516-41
R-lux 45 MD DECOR 6260-407-К-Ш3 IP67 Г5	4000	Консольное	6260	45	2,2	201-045-4526-41
R-lux 45 MD DECOR 6460-407-К-Ш4 IP67 Г5	4000	Консольное	6460	45	2,2	201-045-4536-41
R-lux 45 MD DECOR 6390-407-К-Ш5 IP67 Г5	4000	Консольное	6390	45	2,2	201-045-4546-41
R-lux 45 MD DECOR 6390-407-ПК-Д IP65 Г5	4000	Регулируемое консольное	6390	45	3,4	201-045-4654-21
R-lux 45 MD DECOR 6460-407-ПК-Ш1 IP67 Г5	4000	Регулируемое консольное	6460	45	3,4	201-045-4616-41
R-lux 45 MD DECOR 6260-407-ПК-Ш3 IP67 Г5	4000	Регулируемое консольное	6260	45	3,4	201-045-4626-41
R-lux 45 MD DECOR 6460-407-ПК-Ш4 IP67 Г5	4000	Регулируемое консольное	6460	45	3,4	201-045-4636-41
R-lux 45 MD DECOR 6390-407-ПК-Ш5 IP67 Г5	4000	Регулируемое консольное	6390	45	3,4	201-045-4646-41



# R-LUX 50 MD



EMC

A++

cos φ &gt; 0,95

K<sub>n</sub> < 1%

CRI &gt; 70

230 В

AC DC

0/50/60 Гц

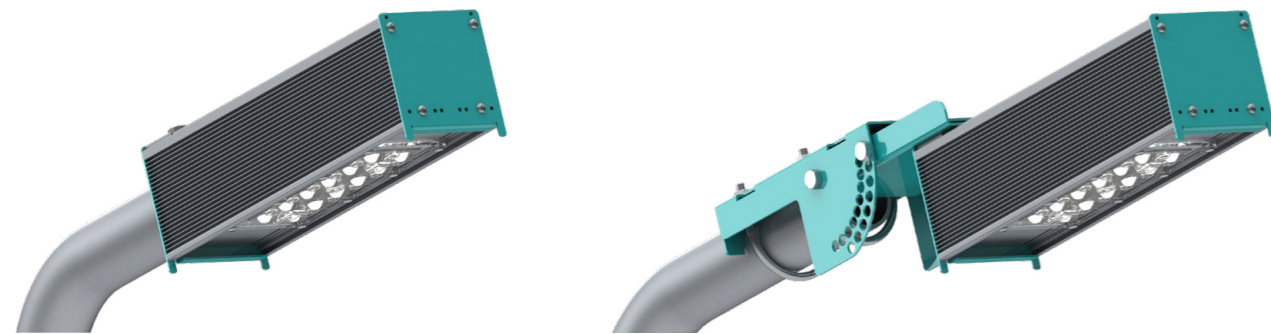
УХЛ 1



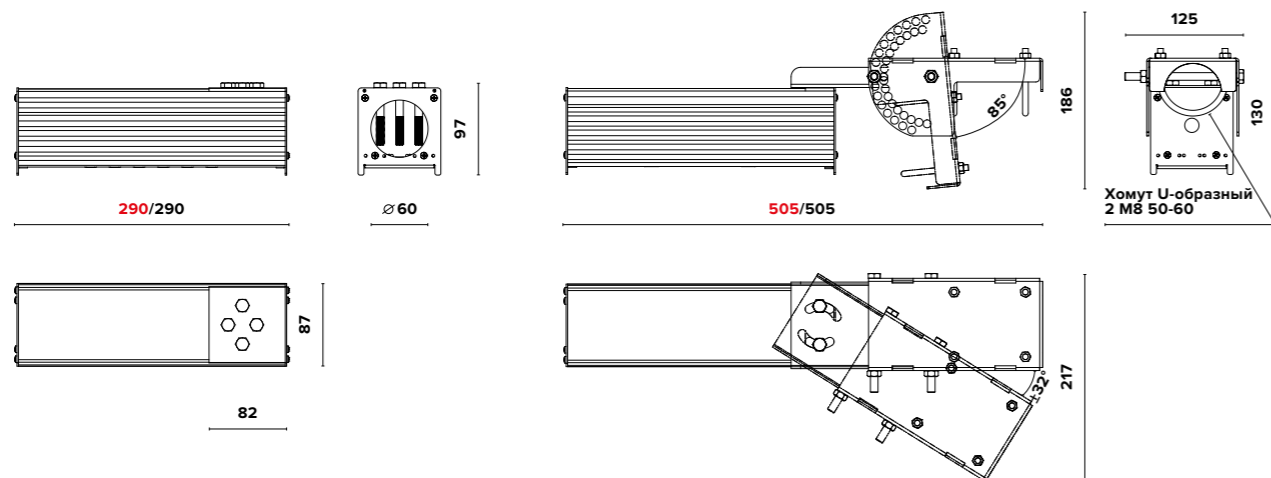
EM

DIM

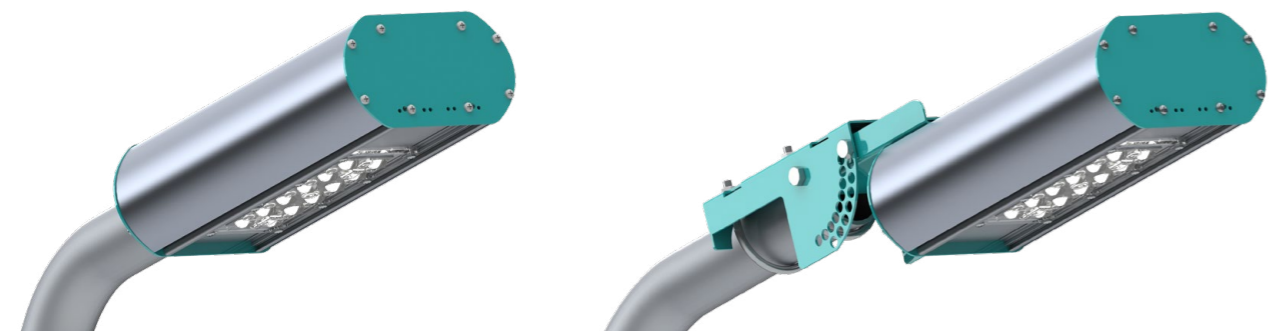
RAL



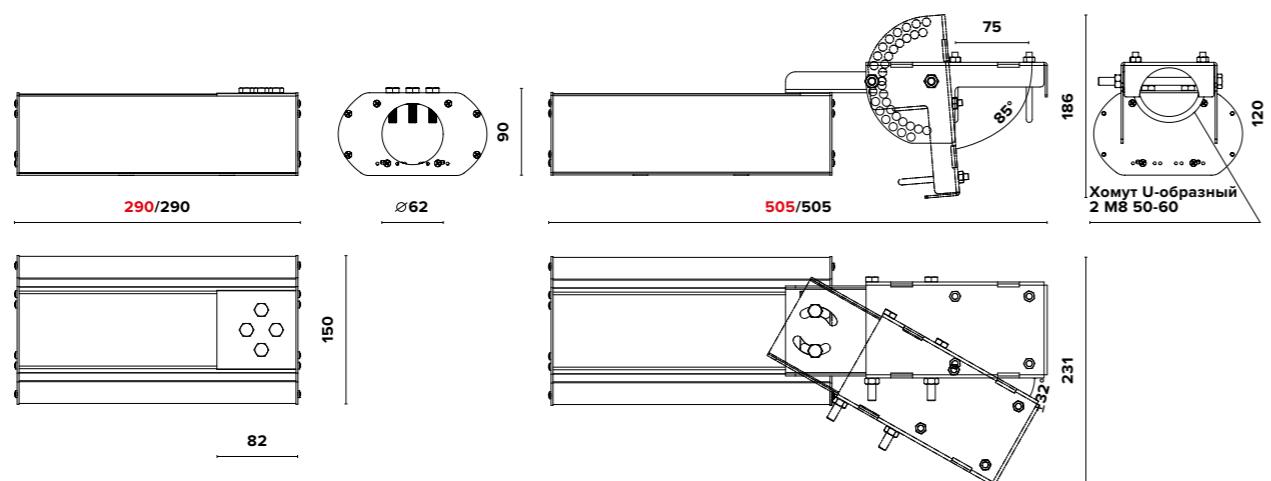
## ГАБАРИТНЫЕ РАЗМЕРЫ R-LUX 50 MD (Д/ОПТИКА)



# R-LUX 50 MD DECOR



## ГАБАРИТНЫЕ РАЗМЕРЫ R-LUX 50 MD DECOR (Д/ОПТИКА)



### О продукте

Легкие и высокоэффективные уличные светодиодные светильники серии R-lux MD предназначены для освещения автодорог класса А, Б, В, наружного освещения различных объектов. Корпус светильника обеспечивает защиту от скопления грязи.

### Установка

Светильник устанавливается на консольный кронштейн диаметром 40-60 мм. Модификация с регулируемым консольным креплением обеспечивает регулировку наклона консоли ± 85° (шаг 5°) и регулировку отклонения консоли относительно перпендикулярности оси дороги ± 32°, а также позволяет устанавливать светильник и на поверхность стены.

### Конструкция

Корпус изготовлен из анодированного алюминиевого профиля методом экструзии, что обеспечивает эффективный отвод тепла и высокую коррозионную стойкость. Внутри корпуса расположен источник питания. Торцевые крышки и регулируемое консольное крепление изготовлены из оцинкованной стали, покрытой порошковой краской.

### Заменяемый аналог

ЖКУ 100 (ДНАТ 100)



### Оптическая часть

Для КСС типа Д применяется светорассеивающее стекло из прозрачного ударопрочного поликарбоната. Для КСС типа Ш применяется групповая оптика из ПММА, обеспечивающий герметизацию светодиодов без использования стекла. Тип светодиодов: SMD.

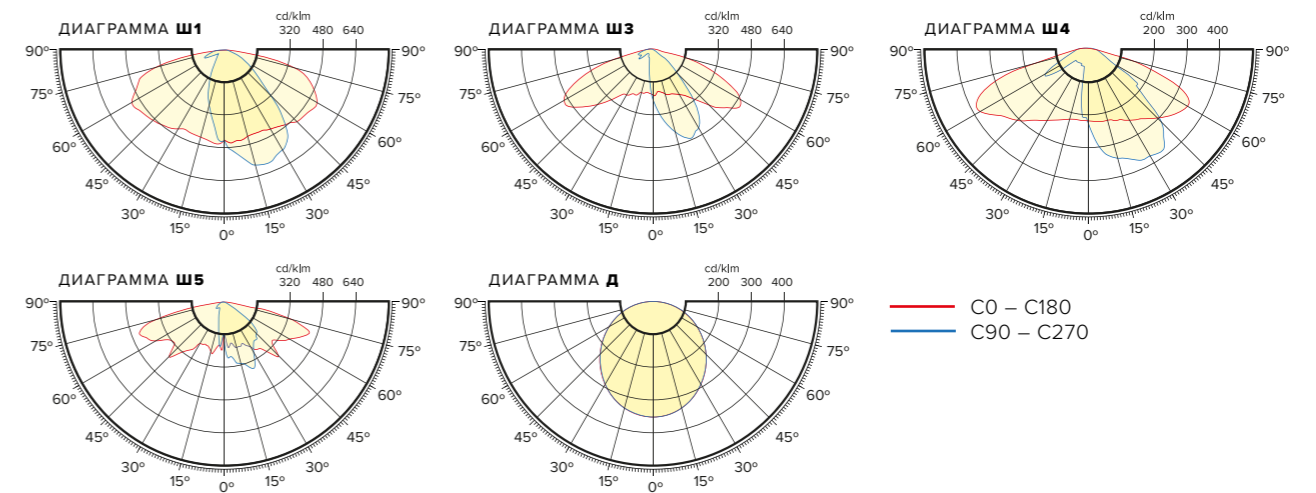
### Характеристики

Коррелированная цветовая температура – 4000 К, 5000 К (альтернативные доступны по запросу)  
Напряжение питающей сети 100 – 305 VAC / 142 – 431 VDC  
Частота питающей сети 47 – 63 Гц  
Защита от перенапряжения до 400 V  
Грозозащита L – L 4 kV / L – E 6 kV  
Диапазон рабочих температур от -60 °C до +40 °C

### Опции

Блок аварийного питания БАП  
Диммируемый драйвер DIM (протоколы DALI, 0..10V, DMX512)  
Покраска корпуса по палитре RAL  
Модификация с беспроводным модулем управления  
Модификация с модулем управления по питающей сети

## КРИВЫЕ СИЛЫ СВЕТА



Наименование	Цветовая температура, К	Тип крепления	Световой поток, лм	Мощность, Вт	Масса, кг	Артикул
R-lux 50 MD 6950-407-К-Д IP65 Г5	4000	Консольное	6950	50	1,6	221-050-4554-21
R-lux 50 MD 7030-407-К-Ш1 IP67 Г5	4000	Консольное	7030	50	1,6	221-050-4516-41
R-lux 50 MD 6800-407-К-Ш3 IP67 Г5	4000	Консольное	6800	50	1,6	221-050-4526-41
R-lux 50 MD 7030-407-К-Ш4 IP67 Г5	4000	Консольное	7030	50	1,6	221-050-4536-41
R-lux 50 MD 6950-407-К-Ш5 IP67 Г5	4000	Консольное	6950	50	1,6	221-050-4546-41
R-lux 50 MD 6950-407-ПК-Д IP65 Г5	4000	Регулируемое консольное	6950	50	2,8	221-050-4654-21
R-lux 50 MD 7030-407-ПК-Ш1 IP67 Г5	4000	Регулируемое консольное	7030	50	2,8	221-050-4616-41
R-lux 50 MD 6800-407-ПК-Ш3 IP67 Г5	4000	Регулируемое консольное	6800	50	2,8	221-050-4626-41
R-lux 50 MD 7030-407-ПК-Ш4 IP67 Г5	4000	Регулируемое консольное	7030	50	2,8	221-050-4636-41
R-lux 50 MD 6950-407-ПК-Ш5 IP67 Г5	4000	Регулируемое консольное	6950	50	2,8	221-050-4646-41
R-lux 50 MD DECOR 6950-407-К-Д IP65 Г5	4000	Консольное	6950	50	2,2	201-050-4554-21
R-lux 50 MD DECOR 7030-407-К-Ш1 IP67 Г5	4000	Консольное	7030	50	2,2	201-050-4516-41
R-lux 50 MD DECOR 6800-407-К-Ш3 IP67 Г5	4000	Консольное	6800	50	2,2	201-050-4526-41
R-lux 50 MD DECOR 7030-407-К-Ш4 IP67 Г5	4000	Консольное	7030	50	2,2	201-050-4536-41
R-lux 50 MD DECOR 6950-407-К-Ш5 IP67 Г5	4000	Консольное	6950	50	2,2	201-050-4546-41
R-lux 50 MD DECOR 6950-407-ПК-Д IP65 Г5	4000	Регулируемое консольное	6950	50	3,4	201-050-4654-21
R-lux 50 MD DECOR 7030-407-ПК-Ш1 IP67 Г5	4000	Регулируемое консольное	7030	50	3,4	201-050-4616-41
R-lux 50 MD DECOR 6800-407-ПК-Ш3 IP67 Г5	4000	Регулируемое консольное	6800	50	3,4	201-050-4626-41
R-lux 50 MD DECOR 7030-407-ПК-Ш4 IP67 Г5	4000	Регулируемое консольное	7030	50	3,4	201-050-4636-41
R-lux 50 MD DECOR 6950-407-ПК-Ш5 IP67 Г5	4000	Регулируемое консольное	6950	50	3,4	201-050-4646-41





# R-LUX 53 MD



EMC

A++

cos φ &gt; 0,95

K<sub>n</sub> < 1%

CRI &gt; 70

230 В

AC DC

0/50/60 Гц

УХЛ 1



LEDiL

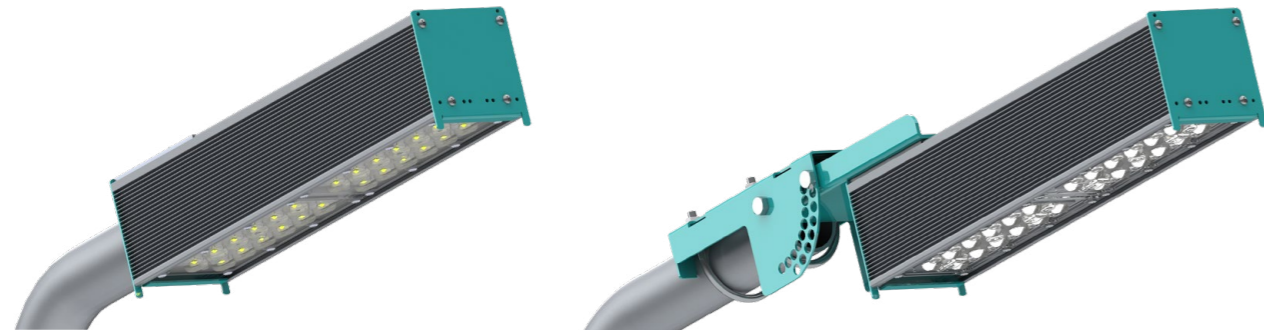
OSRAM

MW CLEAN WELL

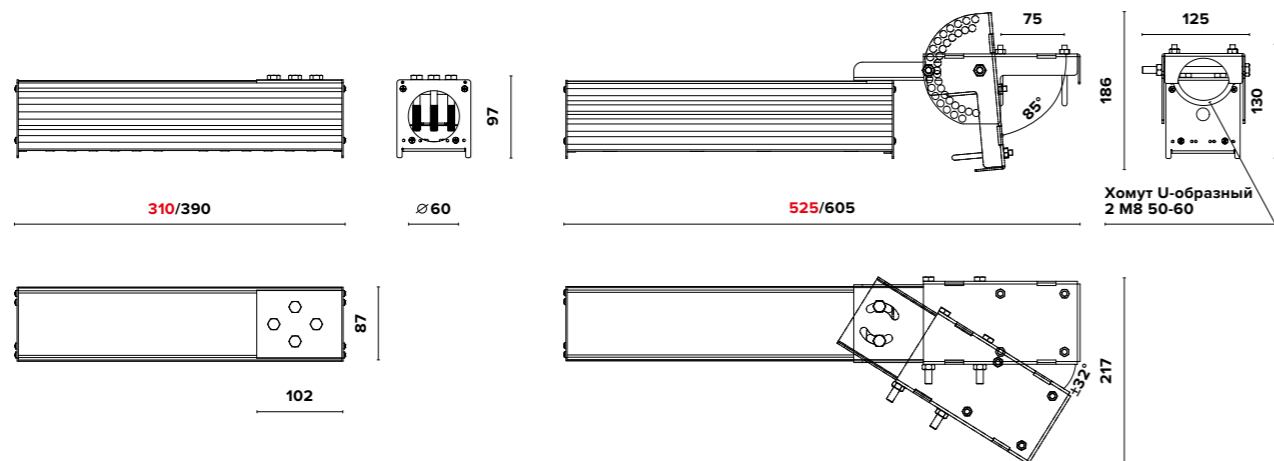
EM

DIM

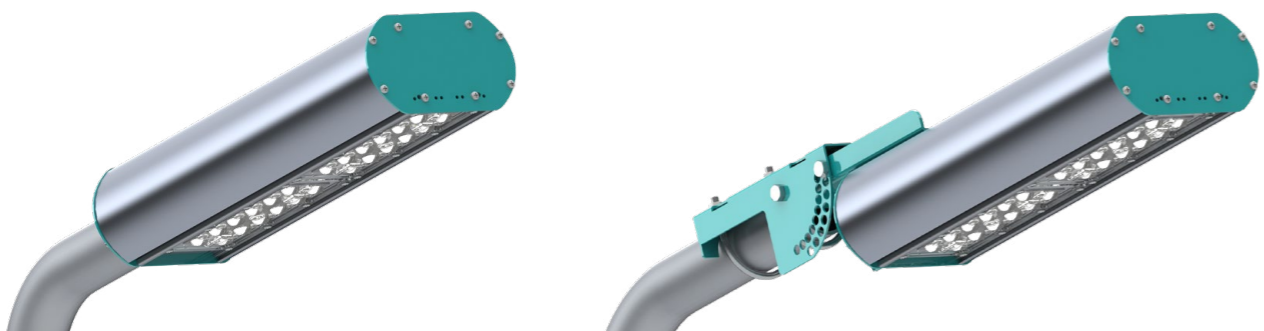
RAL



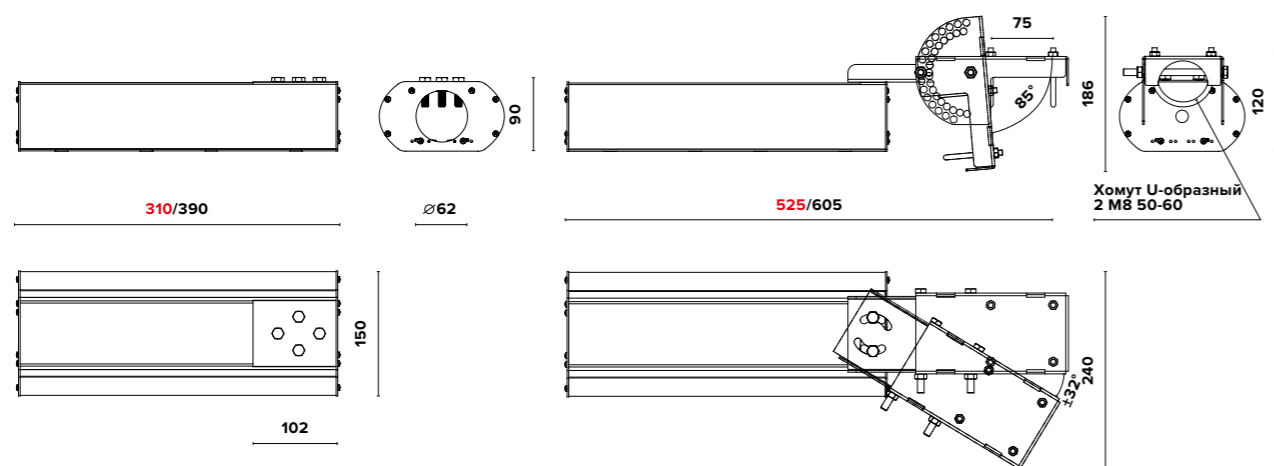
## ГАБАРИТНЫЕ РАЗМЕРЫ R-LUX 53 MD (Д/ОПТИКА)



# R-LUX 53 MD DECOR



## ГАБАРИТНЫЕ РАЗМЕРЫ R-LUX 53 MD DECOR (Д/ОПТИКА)



### О продукте

Легкие и высокоэффективные уличные светодиодные светильники серии R-lux MD предназначены для освещения автодорог класса А, Б, В, наружного освещения различных объектов. Корпус светильника обеспечивает защиту от скопления грязи.

### Установка

Светильник устанавливается на консольный кронштейн диаметром 40-60 мм. Модификация с регулируемым консольным креплением обеспечивает регулировку наклона консоли ± 85° (шаг 5°) и регулировку отклонения консоли относительно перпендикулярности оси дороги ± 32°, а также позволяет устанавливать светильник на поверхность стены.

### Конструкция

Корпус изготовлен из анодированного алюминиевого профиля методом экструзии, что обеспечивает эффективный отвод тепла и высокую коррозионную стойкость. Внутри корпуса расположен источник питания. Торцевые крышки и регулируемое консольное крепление изготовлены из оцинкованной стали, покрытой порошковой краской.

### Заменяемый аналог

РКУ 250 (ДРЛ 250)



### Оптическая часть

Для КСС типа Д применяется светорассеивающее стекло из прозрачного ударопрочного поликарбоната. Для КСС типа Ш применяется групповая оптика из ПММА, обеспечивающая герметизацию светодиодов без использования стекла. Тип светодиодов: SMD.

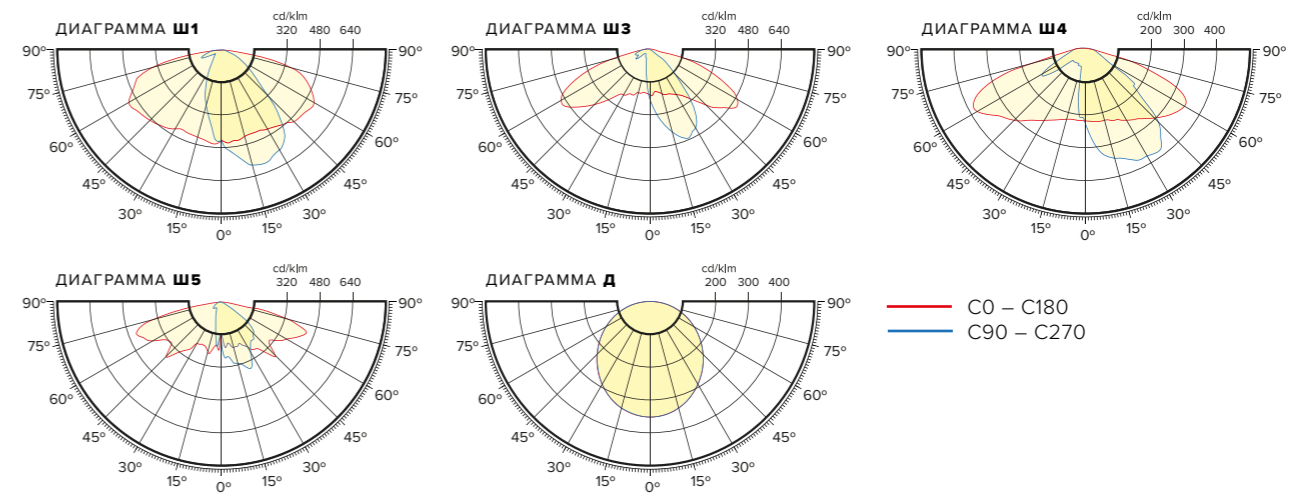
### Характеристики

Коррелированная цветовая температура – 4000 К, 5000 К (альтернативные доступны по запросу)  
 Напряжение питающей сети 100 – 305 VAC / 142 – 431 VDC  
 Частота питающей сети 47 – 63 Гц  
 Защита от перенапряжения до 400 V  
 Грозозащита L – L 4 kV / L – E 6 kV  
 Диапазон рабочих температур от -60 °C до +40 °C

### Опции

Блок аварийного питания БАП  
 Диммируемый драйвер DIM (протоколы DALI, 0..10V, DMX512)  
 Покраска корпуса по палитре RAL  
 Модификация с беспроводным модулем управления  
 Модификация с модулем управления по питающей сети

## КРИВЫЕ СИЛЫ СВЕТА



Наименование	Цветовая температура, К	Тип крепления	Световой поток, лм	Мощность, Вт	Масса, кг	Артикул
R-lux 53 MD 8410-407-К-Д IP65 Г5	4000	Консольное	8410	53	2	221-053-4554-21
R-lux 53 MD 8510-407-К-Ш1 IP67 Г5	4000	Консольное	8510	53	2,2	221-053-4516-41
R-lux 53 MD 8230-407-К-Ш3 IP67 Г5	4000	Консольное	8230	53	2,2	221-053-4526-41
R-lux 53 MD 8510-407-К-Ш4 IP67 Г5	4000	Консольное	8510	53	2,2	221-053-4536-41
R-lux 53 MD 8410-407-К-Ш5 IP67 Г5	4000	Консольное	8410	53	2,2	221-053-4546-41
R-lux 53 MD 8410-407-ПК-Д IP65 Г5	4000	Регулируемое консольное	8410	53	3,2	221-053-4654-21
R-lux 53 MD 8510-407-ПК-Ш1 IP67 Г5	4000	Регулируемое консольное	8510	53	3,4	221-053-4616-41
R-lux 53 MD 8230-407-ПК-Ш3 IP67 Г5	4000	Регулируемое консольное	8230	53	3,4	221-053-4626-41
R-lux 53 MD 8510-407-ПК-Ш4 IP67 Г5	4000	Регулируемое консольное	8510	53	3,4	221-053-4636-41
R-lux 53 MD 8410-407-ПК-Ш5 IP67 Г5	4000	Регулируемое консольное	8410	53	3,4	221-053-4646-41
R-lux 53 MD DECOR 8410-407-К-Д IP65 Г5	4000	Консольное	8410	53	2,6	201-053-4554-21
R-lux 53 MD DECOR 8510-407-К-Ш1 IP67 Г5	4000	Консольное	8510	53	2,8	201-053-4516-41
R-lux 53 MD DECOR 8230-407-К-Ш3 IP67 Г5	4000	Консольное	8230	53	2,8	201-053-4526-41
R-lux 53 MD DECOR 8510-407-К-Ш4 IP67 Г5	4000	Консольное	8510	53	2,8	201-053-4536-41
R-lux 53 MD DECOR 8410-407-К-Ш5 IP67 Г5	4000	Консольное	8410	53	2,8	201-053-4546-41
R-lux 53 MD DECOR 8410-407-ПК-Д IP65 Г5	4000	Регулируемое консольное	8410	53	3,8	201-053-4654-21
R-lux 53 MD DECOR 8510-407-ПК-Ш1 IP67 Г5	4000	Регулируемое консольное	8510	53	4	201-053-4616-41
R-lux 53 MD DECOR 8230-407-ПК-Ш3 IP67 Г5	4000	Регулируемое консольное	8230	53	4	201-053-4626-41
R-lux 53 MD DECOR 8510-407-ПК-Ш4 IP67 Г5	4000	Регулируемое консольное	8510	53	4	201-053-4636-41
R-lux 53 MD DECOR 8410-407-ПК-Ш5 IP67 Г5	4000	Регулируемое консольное	8410	53	4	201-053-4646-41



# R-LUX 64 MD



EMC

A++

cos φ &gt; 0,95

K<sub>n</sub> < 1%

CRI &gt; 70

230 В

AC DC

0/50/60 Гц

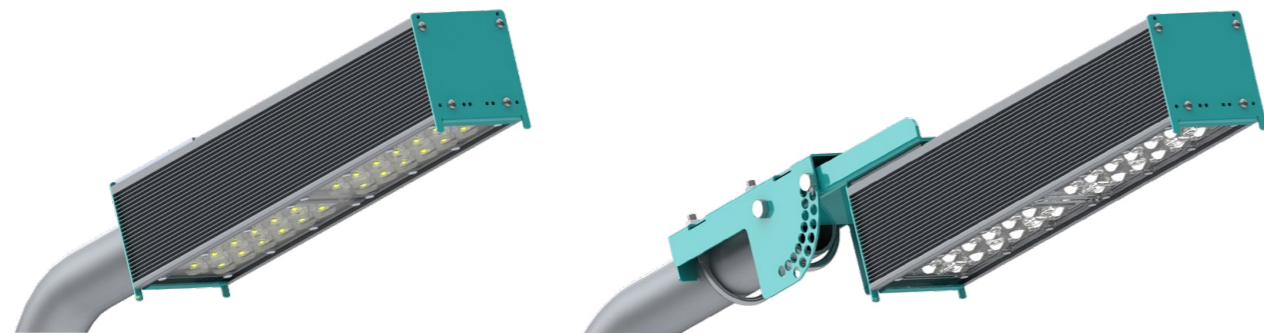
УХЛ 1



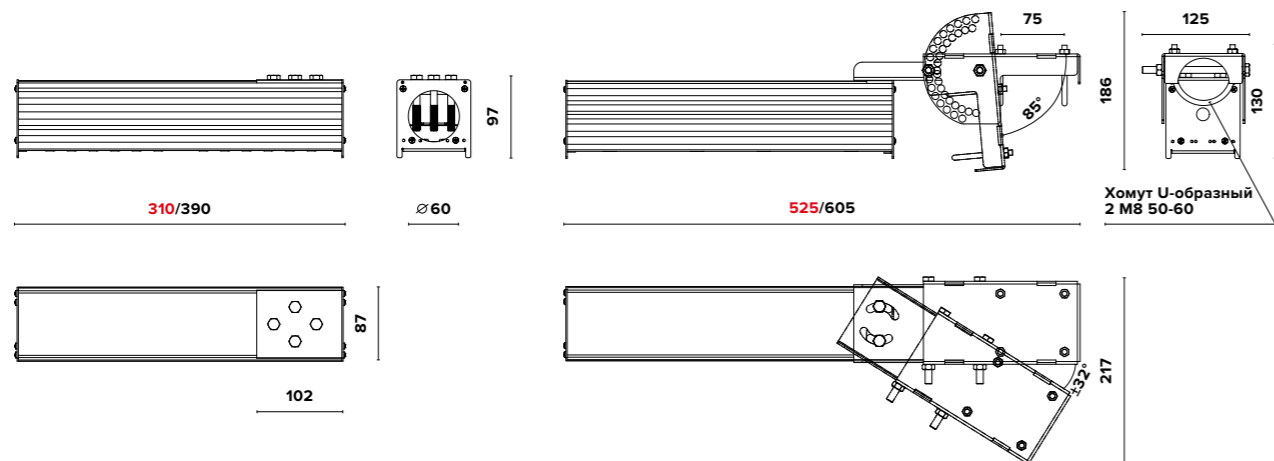
EM

DIM

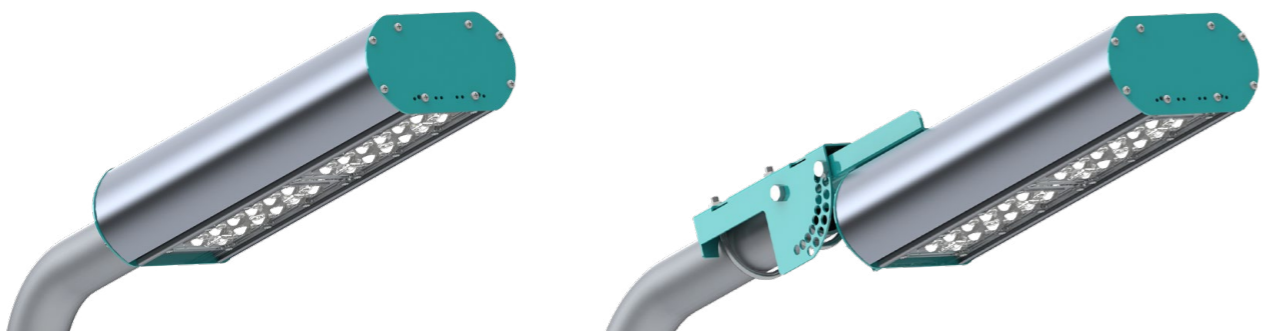
RAL



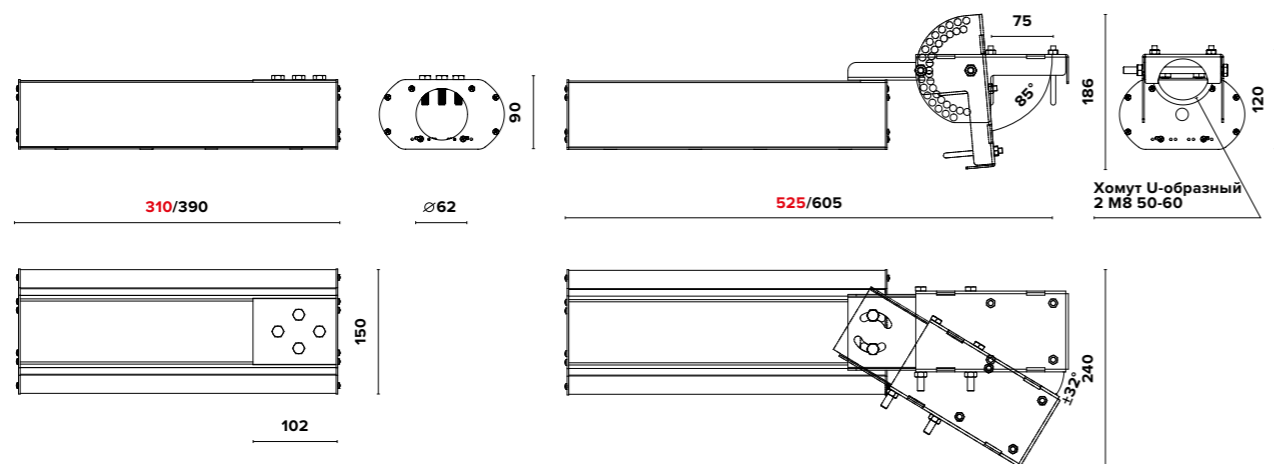
## ГАБАРИТНЫЕ РАЗМЕРЫ R-LUX 64 MD (Д/ОПТИКА)



# R-LUX 64 MD DECOR



## ГАБАРИТНЫЕ РАЗМЕРЫ R-LUX 64 MD DECOR (Д/ОПТИКА)



### О продукте

Легкие и высокоэффективные уличные светодиодные светильники серии R-lux MD предназначены для освещения автодорог класса А, Б, В, наружного освещения различных объектов. Корпус светильника обеспечивает защиту от скопления грязи.

### Установка

Светильник устанавливается на консольный кронштейн диаметром 40-60 мм. Модификация с регулируемым консольным креплением обеспечивает регулировку наклона консоли ± 85° (шаг 5°) и регулировку отклонения консоли относительно перпендикулярности оси дороги ± 32°, а также позволяет устанавливать светильник на поверхность стены.

### Конструкция

Корпус изготовлен из анодированного алюминиевого профиля методом экструзии, что обеспечивает эффективный отвод тепла и высокую коррозионную стойкость. Внутри корпуса расположен источник питания. Торцевые крышки и регулируемое консольное крепление изготовлены из оцинкованной стали, покрытой порошковой краской.

### Заменяемый аналог

РКУ 250 (ДРЛ 250) / ЖКУ 150 (ДНАТ 150) / ГКУ 150 (МГЛ / ДРИ 150)

### Оптическая часть

Для КСС типа Д применяется светорассеивающее стекло из прозрачного ударопрочного поликарбоната. Для КСС типа Ш применяется групповая оптика из ПММА, обеспечивающая герметизацию светодиодов без использования стекла. Тип светодиодов: SMD.

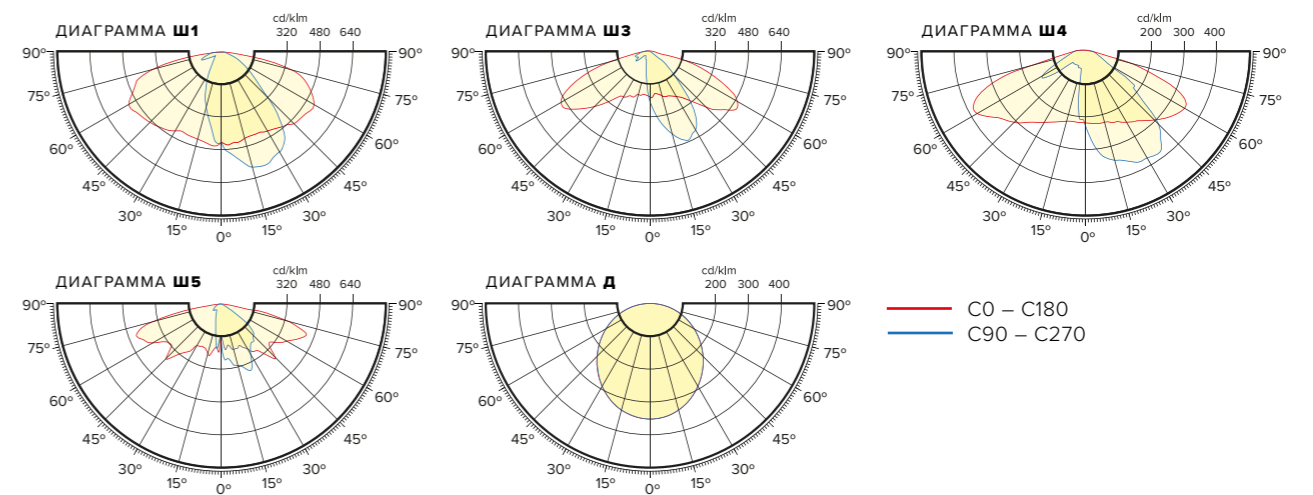
### Характеристики

Коррелированная цветовая температура – 4000 К, 5000 К (альтернативные доступны по запросу)  
Напряжение питающей сети 100 – 305 VAC / 142 – 431 VDC  
Частота питающей сети 47 – 63 Гц  
Защита от перенапряжения до 400 V  
Грозозащита L – L 4 kV / L – E 6 kV  
Диапазон рабочих температур от -60 °C до +40 °C

### Опции

Блок аварийного питания БАП  
Диммируемый драйвер DIM (протоколы DALI, 0..10V, DMX512)  
Покраска корпуса по палитре RAL  
Модификация с беспроводным модулем управления  
Модификация с модулем управления по питающей сети

## КРИВЫЕ СИЛЫ СВЕТА



Наименование	Цветовая температура, К	Тип крепления	Световой поток, лм	Мощность, Вт	Масса, кг	Артикул
R-lux 64 MD 9930-407-К-Д IP65 Г5	4000	Консольное	9930	64	2,1	221-064-4554-21
R-lux 64 MD 10040-407-К-Ш1 IP67 Г5	4000	Консольное	10040	64	2,2	221-064-4516-41
R-lux 64 MD 9720-407-К-Ш3 IP67 Г5	4000	Консольное	9720	64	2,2	221-064-4526-41
R-lux 64 MD 10040-407-К-Ш4 IP67 Г5	4000	Консольное	10040	64	2,2	221-064-4536-41
R-lux 64 MD 9930-407-К-Ш5 IP67 Г5	4000	Консольное	9930	64	2,2	221-064-4546-41
R-lux 64 MD 9930-407-ПК-Д IP65 Г5	4000	Регулируемое консольное	9930	64	3,3	221-064-4654-21
R-lux 64 MD 10040-407-ПК-Ш1 IP67 Г5	4000	Регулируемое консольное	10040	64	3,4	221-064-4616-41
R-lux 64 MD 9720-407-ПК-Ш3 IP67 Г5	4000	Регулируемое консольное	9720	64	3,4	221-064-4626-41
R-lux 64 MD 10040-407-ПК-Ш4 IP67 Г5	4000	Регулируемое консольное	10040	64	3,4	221-064-4636-41
R-lux 64 MD 9930-407-ПК-Ш5 IP67 Г5	4000	Регулируемое консольное	9930	64	3,4	221-064-4646-41
R-lux 64 MD DECOR 9930-407-К-Д IP65 Г5	4000	Консольное	9930	64	2,7	201-064-4554-21
R-lux 64 MD DECOR 10040-407-К-Ш1 IP67 Г5	4000	Консольное	10040	64	2,8	201-064-4516-41
R-lux 64 MD DECOR 9720-407-К-Ш3 IP67 Г5	4000	Консольное	9720	64	2,8	201-064-4526-41
R-lux 64 MD DECOR 10040-407-К-Ш4 IP67 Г5	4000	Консольное	10040	64	2,8	201-064-4536-41
R-lux 64 MD DECOR 9930-407-К-Ш5 IP67 Г5	4000	Консольное	9930	64	2,8	201-064-4546-41
R-lux 64 MD DECOR 9930-407-ПК-Д IP65 Г5	4000	Регулируемое консольное	9930	64	3,9	201-064-4654-21
R-lux 64 MD DECOR 10040-407-ПК-Ш1 IP67 Г5	4000	Регулируемое консольное	10040	64	4	201-064-4616-41
R-lux 64 MD DECOR 9720-407-ПК-Ш3 IP67 Г5	4000	Регулируемое консольное	9720	64	4	201-064-4626-41
R-lux 64 MD DECOR 10040-407-ПК-Ш4 IP67 Г5	4000	Регулируемое консольное	10040	64	4	201-064-4636-41
R-lux 64 MD DECOR 9930-407-ПК-Ш5 IP67 Г5	4000	Регулируемое консольное	9930	64	4	201-064-4646-41





# R-LUX 70 MD



EMC

A++

cos φ &gt; 0,95

K<sub>n</sub> < 1%

CRI &gt; 70

230 В

AC DC

0/50/60 Гц

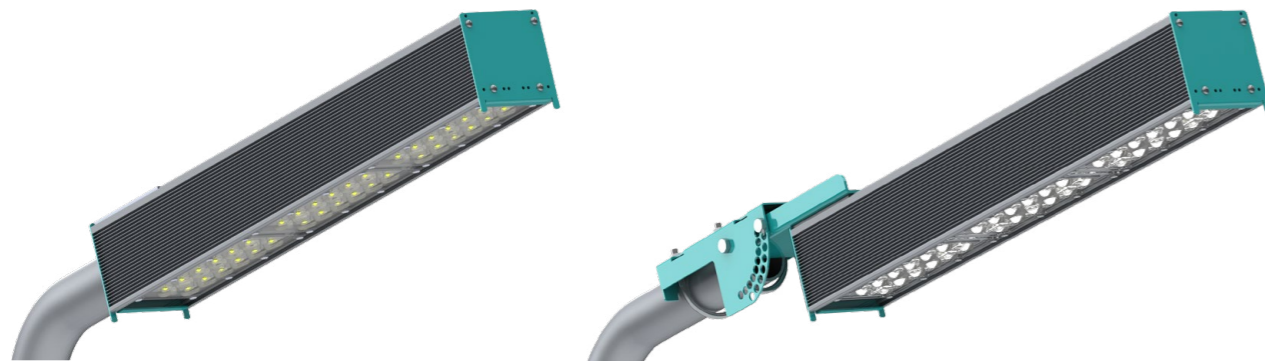
УХЛ 1



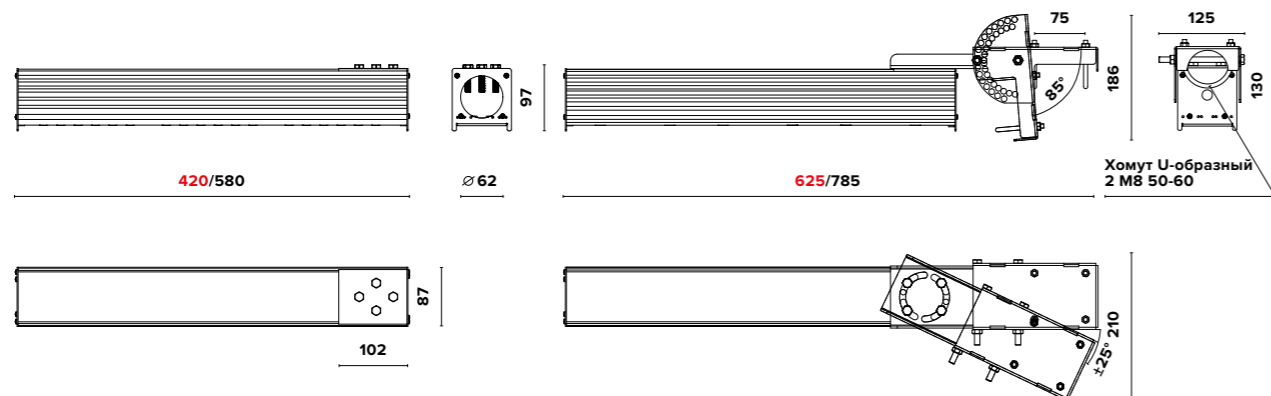
EM

DIM

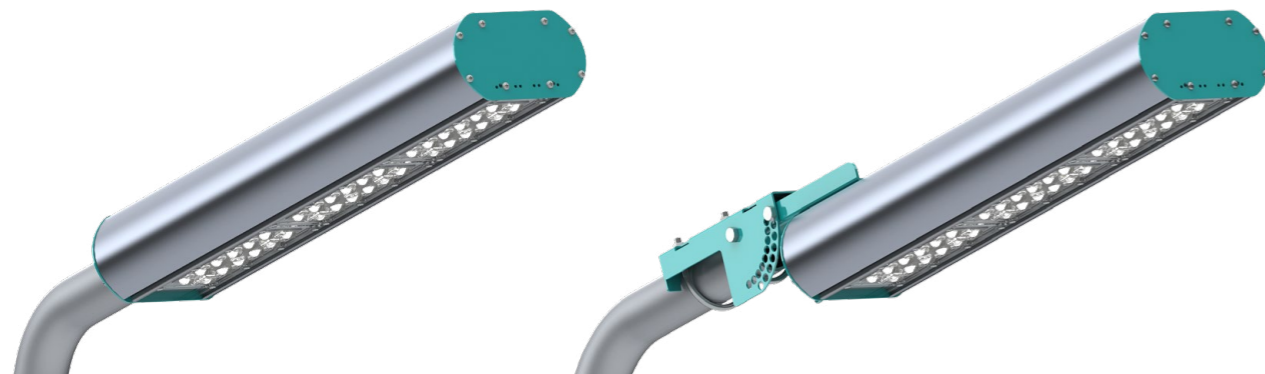
RAL



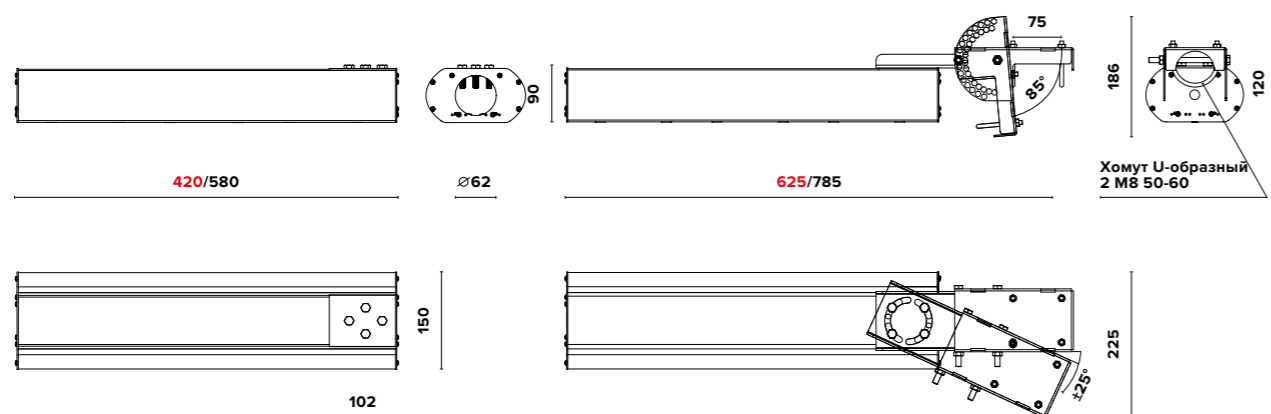
## ГАБАРИТНЫЕ РАЗМЕРЫ R-LUX 70 MD (Д/ОПТИКА)



# R-LUX 70 MD DECOR



## ГАБАРИТНЫЕ РАЗМЕРЫ R-LUX 70 MD DECOR (Д/ОПТИКА)



### О продукте

Легкие и высокоэффективные уличные светодиодные светильники серии R-lux MD предназначены для освещения автодорог класса А, Б, В, наружного освещения различных объектов. Корпус светильника обеспечивает защиту от скопления грязи.

### Установка

Светильник устанавливается на консольный кронштейн диаметром 40-60 мм. Модификация с регулируемым консольным креплением обеспечивает регулировку наклона консоли ± 85° (шаг 5°) и регулировку отклонения консоли относительно перпендикулярности оси дороги ± 25°, а также позволяет устанавливать светильник на поверхность стены.

### Конструкция

Корпус изготовлен из анодированного алюминиевого профиля методом экструзии, что обеспечивает эффективный отвод тепла и высокую коррозионную стойкость. Внутри корпуса расположен источник питания. Торцевые крышки и регулируемое консольное крепление изготовлены из оцинкованной стали, покрытой порошковой краской.

### Заменяемый аналог

РКУ 250 (ДРЛ 250) / ЖКУ 150 (ДНАТ 150) / ЖКУ 150 (МГЛ / ДРИ 150)

### Оптическая часть

Для КСС типа Д применяется светорассеивающее стекло из прозрачного ударопрочного поликарбоната. Для КСС типа Ш применяется групповая оптика из ПММА, обеспечивающая герметизацию светодиодов без использования стекла. Тип светодиодов: SMD.

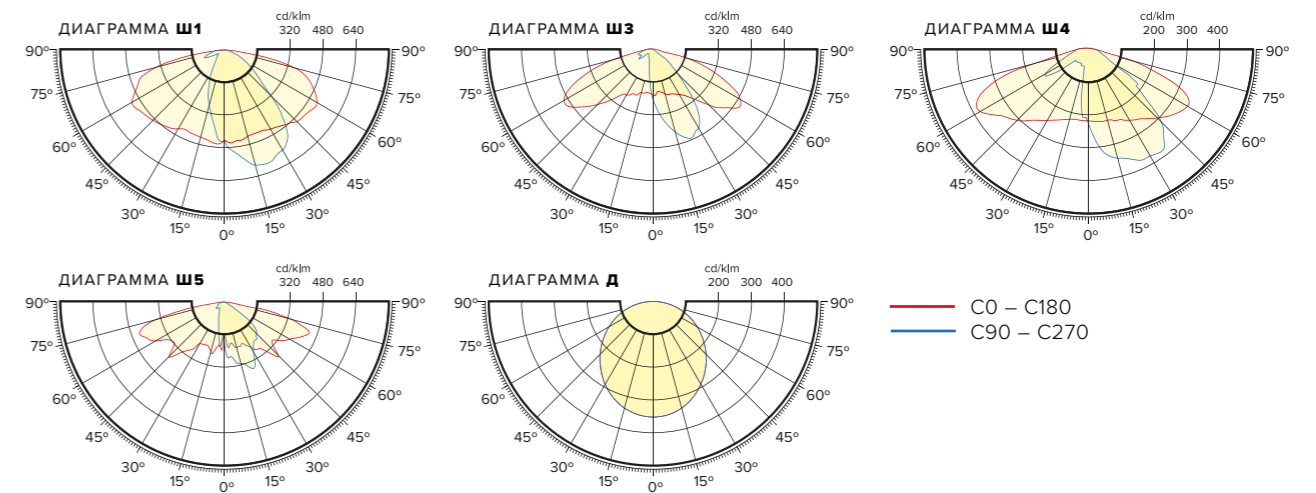
### Характеристики

Коррелированная цветовая температура – 4000 К, 5000 К (альтернативные доступны по запросу)  
Напряжение питающей сети 100 – 305 VAC / 142 – 431 VDC  
Частота питающей сети 47 – 63 Гц  
Защита от перенапряжения до 400 V  
Грозозащита L – L 4 kV / L – E 6 kV  
Диапазон рабочих температур от -60 °C до +40 °C

### Опции

Блок аварийного питания БАП  
Диммируемый драйвер DIM (протоколы DALI, 0..10V, DMX512)  
Покраска корпуса по палитре RAL  
Модификация с беспроводным модулем управления  
Модификация с модулем управления по питающей сети

## КРИВЫЕ СИЛЫ СВЕТА



Наименование	Цветовая температура, К	Тип крепления	Световой поток, лм	Мощность, Вт	Масса, кг	Артикул
R-lux 70 MD 11220-407-К-Д IP65 Г5	4000	Консольное	11220	70	2,3	221-070-4554-21
R-lux 70 MD 11340-407-К-Ш1 IP67 Г5	4000	Консольное	11340	70	2,7	221-070-4516-41
R-lux 70 MD 10980-407-К-Ш3 IP67 Г5	4000	Консольное	10980	70	2,7	221-070-4526-41
R-lux 70 MD 11340-407-К-Ш4 IP67 Г5	4000	Консольное	11340	70	2,7	221-070-4536-41
R-lux 70 MD 11220-407-К-Ш5 IP67 Г5	4000	Консольное	11220	70	2,7	221-070-4546-41
R-lux 70 MD 11220-407-ПК-Д IP65 Г5	4000	Регулируемое консольное	11220	70	3,5	221-070-4654-21
R-lux 70 MD 11340-407-ПК-Ш1 IP67 Г5	4000	Регулируемое консольное	11340	70	3,9	221-070-4616-41
R-lux 70 MD 10980-407-ПК-Ш3 IP67 Г5	4000	Регулируемое консольное	10980	70	3,9	221-070-4626-41
R-lux 70 MD 11340-407-ПК-Ш4 IP67 Г5	4000	Регулируемое консольное	11340	70	3,9	221-070-4636-41
R-lux 70 MD 11220-407-ПК-Ш5 IP67 Г5	4000	Регулируемое консольное	11220	70	3,9	221-070-4646-41
R-lux 70 MD DECOR 11220-407-К-Д IP65 Г5	4000	Консольное	11220	70	3	201-070-4554-21
R-lux 70 MD DECOR 11340-407-К-Ш1 IP67 Г5	4000	Консольное	11340	70	3,5	201-070-4516-41
R-lux 70 MD DECOR 10980-407-К-Ш3 IP67 Г5	4000	Консольное	10980	70	3,5	201-070-4526-41
R-lux 70 MD DECOR 11340-407-К-Ш4 IP67 Г5	4000	Консольное	11340	70	3,5	201-070-4536-41
R-lux 70 MD DECOR 11220-407-К-Ш5 IP67 Г5	4000	Консольное	11220	70	3,5	201-070-4546-41
R-lux 70 MD DECOR 11220-407-ПК-Д IP65 Г5	4000	Регулируемое консольное	11220	70	4,2	201-070-4654-21
R-lux 70 MD DECOR 11340-407-ПК-Ш1 IP67 Г5	4000	Регулируемое консольное	11340	70	4,7	201-070-4616-41
R-lux 70 MD DECOR 10980-407-ПК-Ш3 IP67 Г5	4000	Регулируемое консольное	10980	70	4,7	201-070-4626-41
R-lux 70 MD DECOR 11340-407-ПК-Ш4 IP67 Г5	4000	Регулируемое консольное	11340	70	4,7	201-070-4636-41
R-lux 70 MD DECOR 11220-407-ПК-Ш5 IP67 Г5	4000	Регулируемое консольное	11220	70	4,7	201-070-4646-41





# R-LUX 78 MD



EMC

A++

cos φ &gt; 0,95

K<sub>n</sub> < 1%

CRI &gt; 70

230 В

AC DC

0/50/60 Гц

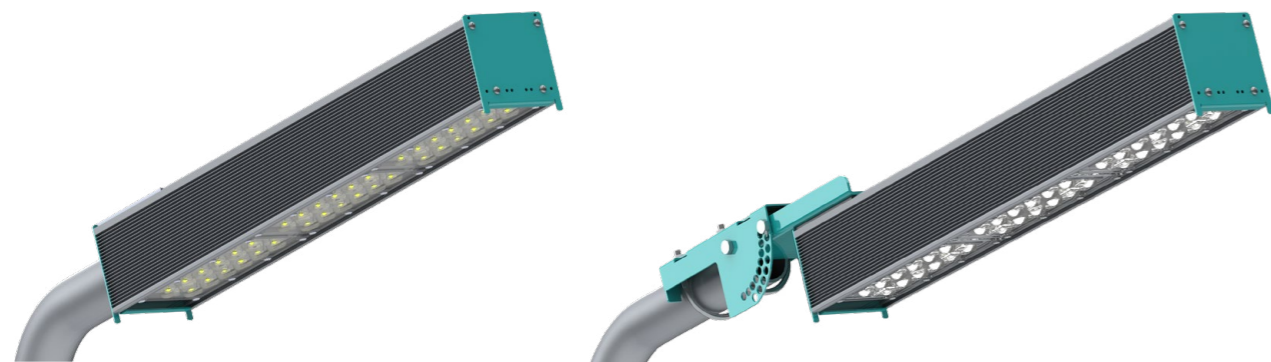
УХЛ 1



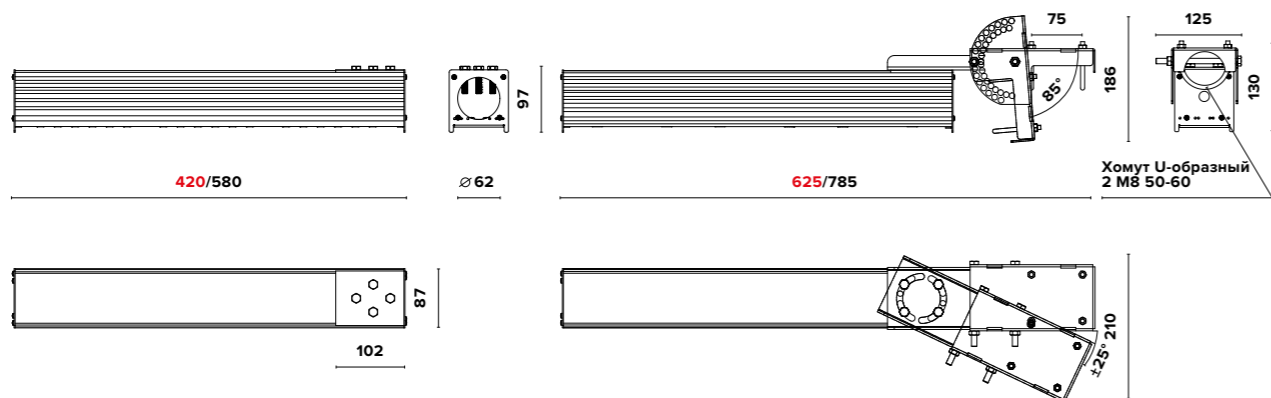
EM

DIM

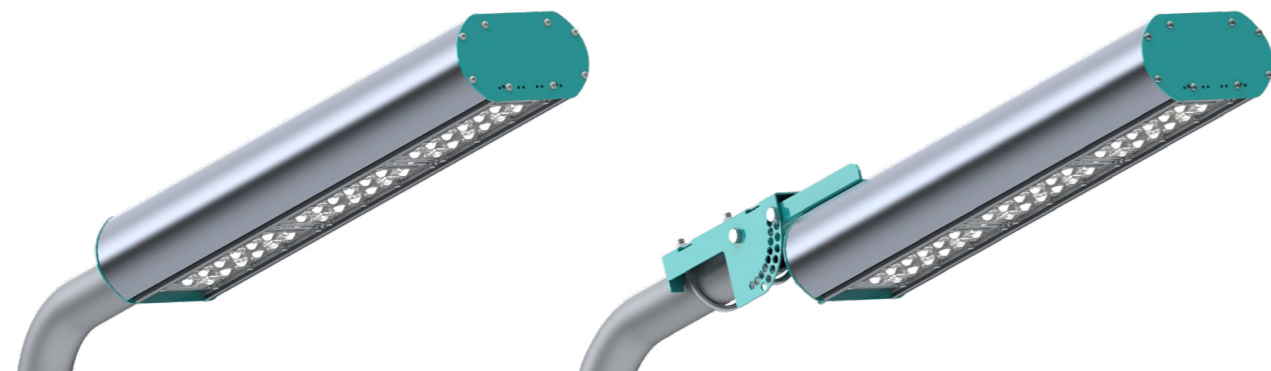
RAL



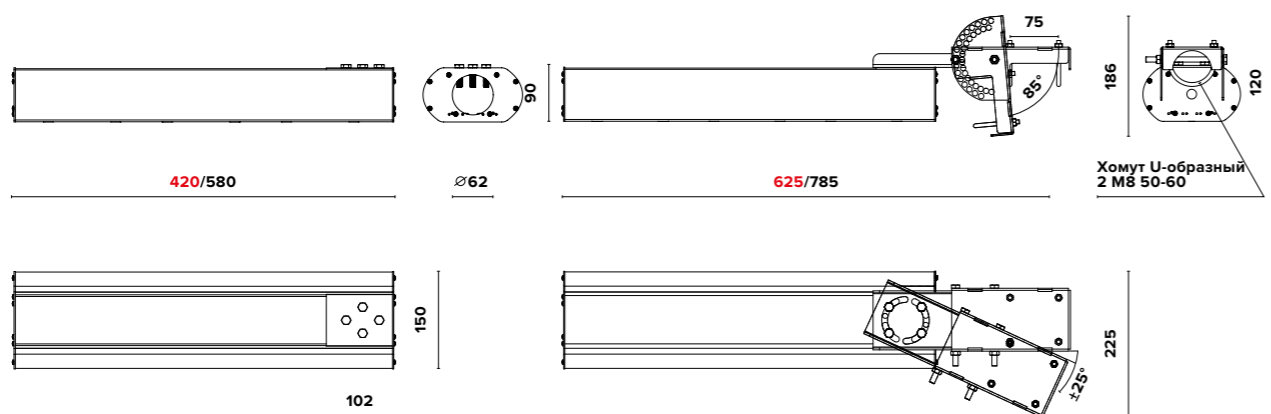
## ГАБАРИТНЫЕ РАЗМЕРЫ R-LUX 78 MD (Д/ОПТИКА)



# R-LUX 78 MD DECOR



## ГАБАРИТНЫЕ РАЗМЕРЫ R-LUX 78 MD DECOR (Д/ОПТИКА)



### О продукте

Легкие и высокоэффективные уличные светодиодные светильники серии R-lux MD предназначены для освещения автодорог класса А, Б, В, наружного освещения различных объектов. Корпус светильника обеспечивает защиту от скопления грязи.

### Установка

Светильник устанавливается на консольный кронштейн диаметром 40-60 мм. Модификация с регулируемым консольным креплением обеспечивает регулировку наклона консоли ± 85° (шаг 5°) и регулировку отклонения консоли относительно перпендикулярности оси дороги ± 25°, а также позволяет устанавливать светильник на поверхность стены.

### Конструкция

Корпус изготовлен из анодированного алюминиевого профиля методом экструзии, что обеспечивает эффективный отвод тепла и высокую коррозионную стойкость. Внутри корпуса расположен источник питания. Торцевые крышки и регулируемое консольное крепление изготовлены из оцинкованной стали, покрытой порошковой краской.

### Заменяемый аналог

РКУ 250 (ДРЛ 250) / ЖКУ 150 (ДНАТ 150)



### Оптическая часть

Для КСС типа Д применяется светорассеивающее стекло из прозрачного ударопрочного поликарбоната. Для КСС типа Ш применяется групповая оптика из ПММА, обеспечивающая герметизацию светодиодов без использования стекла. Тип светодиодов: SMD.

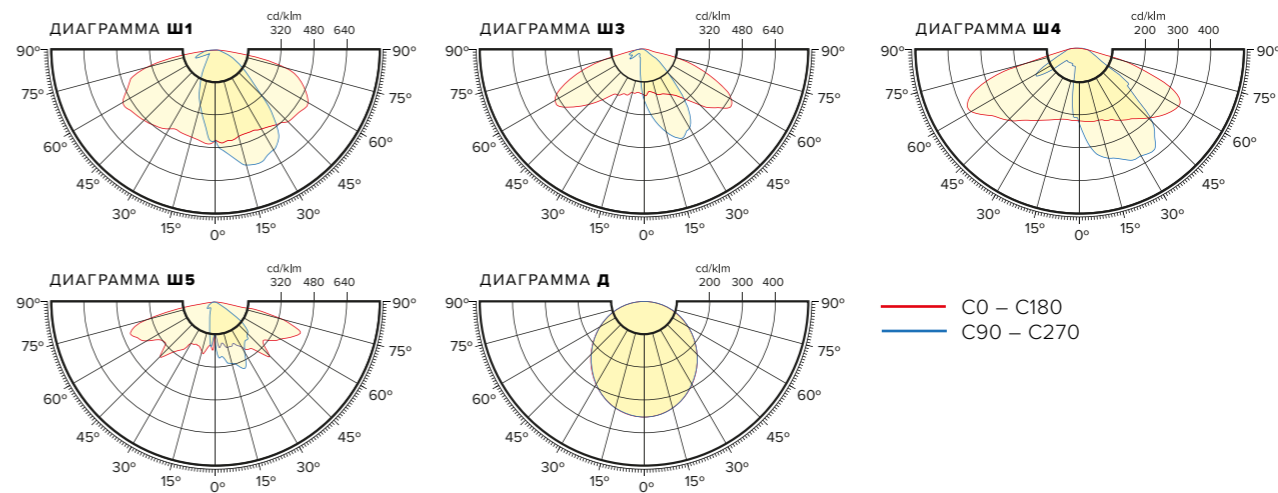
### Характеристики

Коррелированная цветовая температура – 4000 К, 5000 К (альтернативные доступны по запросу)  
Напряжение питающей сети 100 – 305 VAC / 142 – 431 VDC  
Частота питающей сети 47 – 63 Гц  
Защита от перенапряжения до 400 V  
Грозозащита L – L 4 kV / L – E 6 kV  
Диапазон рабочих температур от -60 °C до +40 °C

### Опции

Блок аварийного питания БАП  
Диммируемый драйвер DIM (протоколы DALI, 0..10V, DMX512)  
Покраска корпуса по палитре RAL  
Модификация с беспроводным модулем управления  
Модификация с модулем управления по питающей сети

## КРИВЫЕ СИЛЫ СВЕТА



Наименование	Цветовая температура, К	Тип крепления	Световой поток, лм	Мощность, Вт	Масса, кг	Артикул
R-lux 78 MD 12620-407-К-Д IP65 Г5	4000	Консольное	12620	78	2,3	221-078-4554-21
R-lux 78 MD 12760-407-К-Ш1 IP67 Г5	4000	Консольное	12760	78	2,7	221-078-4516-41
R-lux 78 MD 12350-407-К-Ш3 IP67 Г5	4000	Консольное	12350	78	2,7	221-078-4526-41
R-lux 78 MD 12760-407-К-Ш4 IP67 Г5	4000	Консольное	12760	78	2,7	221-078-4536-41
R-lux 78 MD 12620-407-К-Ш5 IP67 Г5	4000	Консольное	12620	78	2,7	221-078-4546-41
R-lux 78 MD 12620-407-ПК-Д IP65 Г5	4000	Регулируемое консольное	12620	78	3,5	221-078-4654-21
R-lux 78 MD 12760-407-ПК-Ш1 IP67 Г5	4000	Регулируемое консольное	12760	78	3,9	221-078-4616-41
R-lux 78 MD 12350-407-ПК-Ш3 IP67 Г5	4000	Регулируемое консольное	12350	78	3,9	221-078-4626-41
R-lux 78 MD 12760-407-ПК-Ш4 IP67 Г5	4000	Регулируемое консольное	12760	78	3,9	221-078-4636-41
R-lux 78 MD 12620-407-ПК-Ш5 IP67 Г5	4000	Регулируемое консольное	12620	78	3,9	221-078-4646-41
R-lux 78 MD DECOR 12620-407-К-Д IP65 Г5	4000	Консольное	12620	78	3	201-078-4554-21
R-lux 78 MD DECOR 12760-407-К-Ш1 IP67 Г5	4000	Консольное	12760	78	3,5	201-078-4516-41
R-lux 78 MD DECOR 12350-407-К-Ш3 IP67 Г5	4000	Консольное	12350	78	3,5	201-078-4526-41
R-lux 78 MD DECOR 12760-407-К-Ш4 IP67 Г5	4000	Консольное	12760	78	3,5	201-078-4536-41
R-lux 78 MD DECOR 12620-407-К-Ш5 IP67 Г5	4000	Консольное	12620	78	3,5	201-078-4546-41
R-lux 78 MD DECOR 12620-407-ПК-Д IP65 Г5	4000	Регулируемое консольное	12620	78	4,2	201-078-4654-21
R-lux 78 MD DECOR 12760-407-ПК-Ш1 IP67 Г5	4000	Регулируемое консольное	12760	78	4,7	201-078-4616-41
R-lux 78 MD DECOR 12350-407-ПК-Ш3 IP67 Г5	4000	Регулируемое консольное	12350	78	4,7	201-078-4626-41
R-lux 78 MD DECOR 12760-407-ПК-Ш4 IP67 Г5	4000	Регулируемое консольное	12760	78	4,7	201-078-4636-41
R-lux 78 MD DECOR 12620-407-ПК-Ш5 IP67 Г5	4000	Регулируемое консольное	12620	78	4,7	201-078-4646-41



# R-LUX 96 MD



EMC

A++

cos φ &gt; 0,95

K<sub>n</sub> < 1%

CRI &gt; 70

230 В

AC DC

0/50/60 Гц

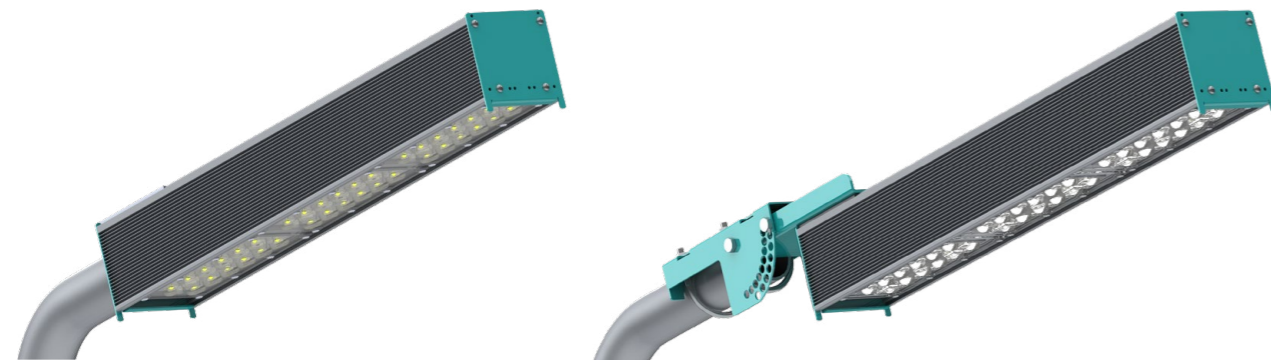
УХЛ 1



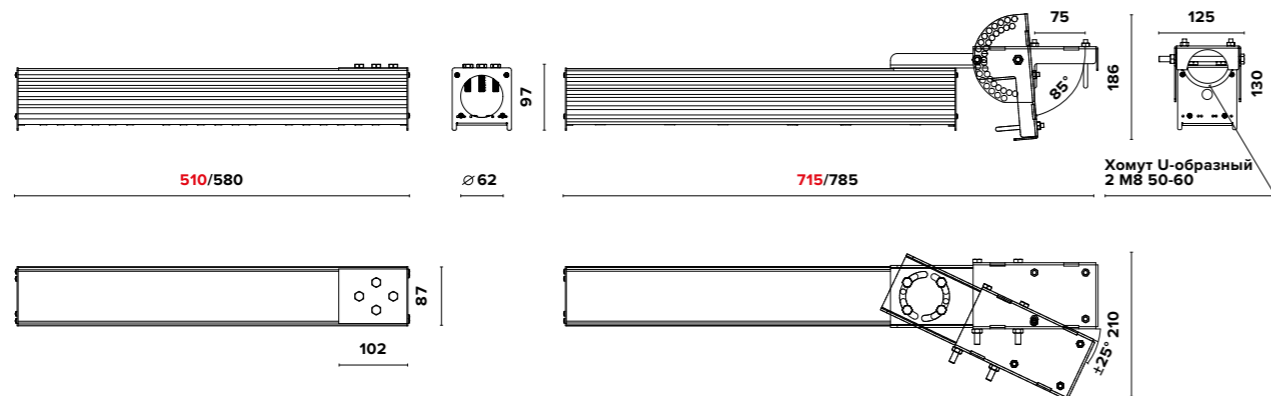
EM

DIM

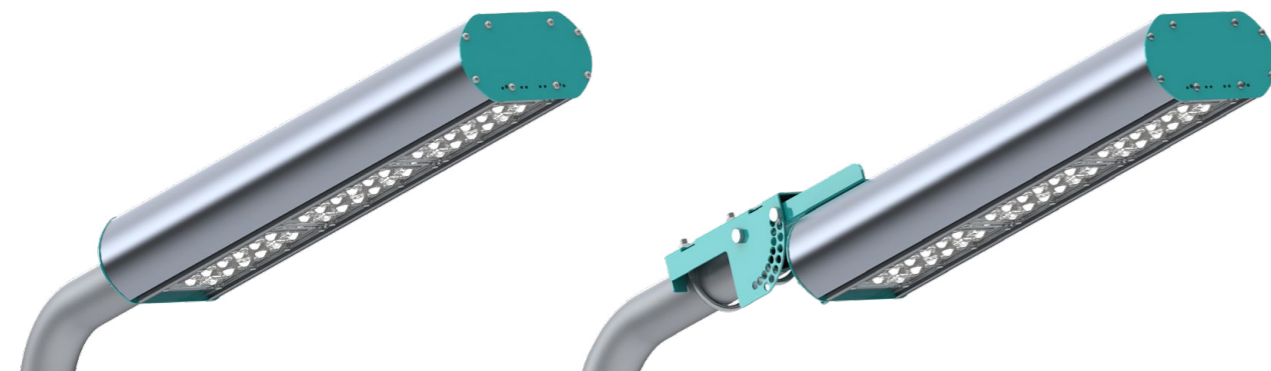
RAL



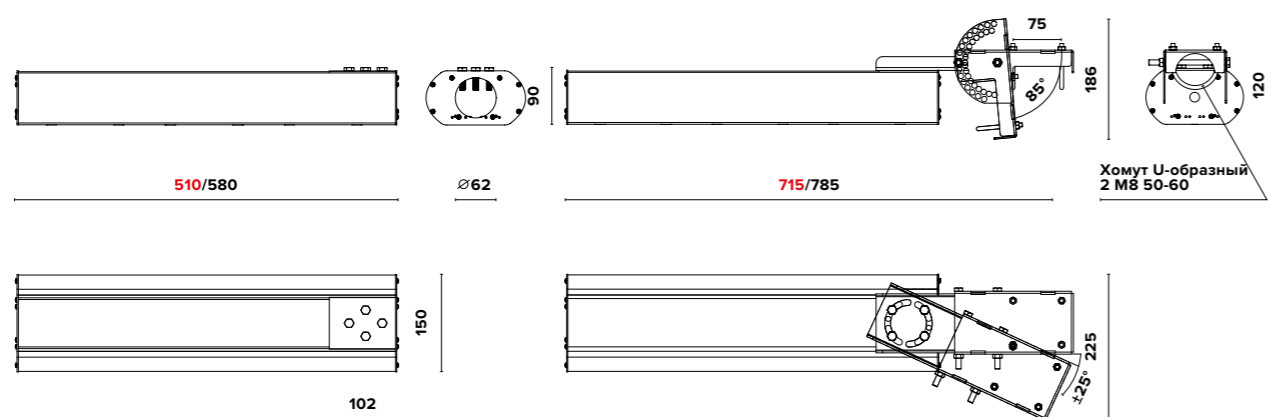
## ГАБАРИТНЫЕ РАЗМЕРЫ R-LUX 96 MD (Д/ОПТИКА)



# R-LUX 96 MD DECOR



## ГАБАРИТНЫЕ РАЗМЕРЫ R-LUX 96 MD DECOR (Д/ОПТИКА)



### О продукте

Легкие и высокоэффективные уличные светодиодные светильники серии R-lux MD предназначены для освещения автодорог класса А, Б, В, наружного освещения различных объектов. Корпус светильника обеспечивает защиту от скопления грязи.

### Установка

Светильник устанавливается на консольный кронштейн диаметром 40-60 мм. Модификация с регулируемым консольным креплением обеспечивает регулировку наклона консоли ± 85° (шаг 5°) и регулировку отклонения консоли относительно перпендикулярности оси дороги ± 25°, а также позволяет устанавливать светильник на поверхность стены.

### Конструкция

Корпус изготовлен из анодированного алюминиевого профиля методом экструзии, что обеспечивает эффективный отвод тепла и высокую коррозионную стойкость. Внутри корпуса расположен источник питания. Торцевые крышки и регулируемое консольное крепление изготовлены из оцинкованной стали, покрытой порошковой краской.

### Заменяемый аналог

РКУ 400 (ДРЛ 400) / ГКУ 250 (МГЛ/ДРИ 250)

### Оптическая часть

Для КСС типа Д применяется светорассеивающее стекло из прозрачного ударопрочного поликарбоната. Для КСС типа Ш применяется групповая оптика из ПММА, обеспечивающая герметизацию светодиодов без использования стекла. Тип светодиодов: SMD.

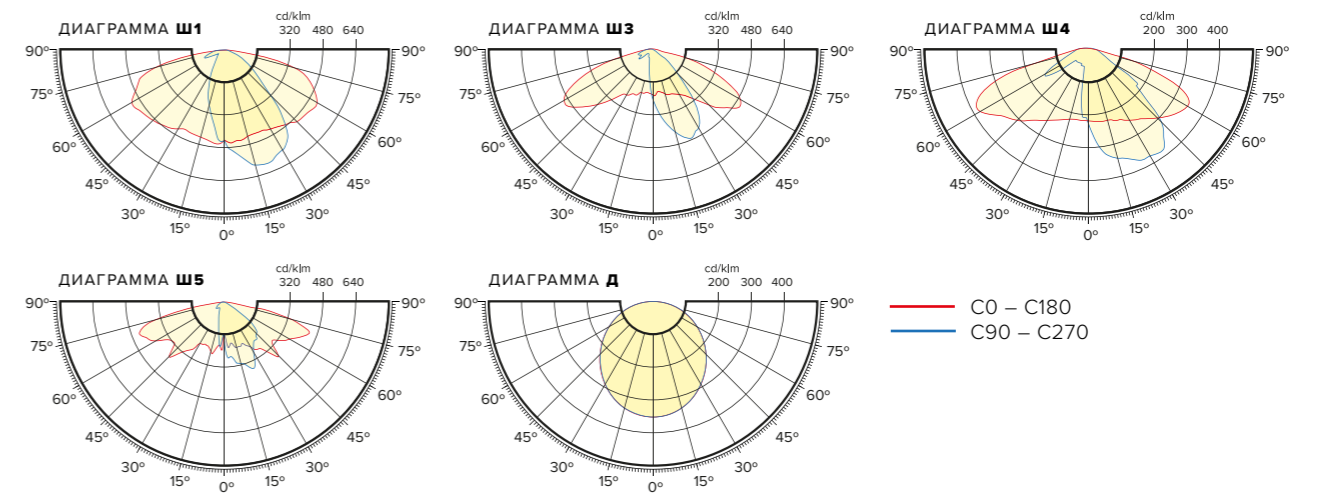
### Характеристики

Коррелированная цветовая температура – 4000 К, 5000 К (альтернативные доступны по запросу)  
Напряжение питающей сети 100 – 305 VAC / 142 – 431 VDC  
Частота питающей сети 47 – 63 Гц  
Защита от перенапряжения до 400 V  
Грозозащита L – L 4 kV / L – E 6 kV  
Диапазон рабочих температур от -60 °C до +40 °C

### Опции

Блок аварийного питания БАП  
Диммируемый драйвер DIM (протоколы DALI, 0..10V, DMX512)  
Покраска корпуса по палитре RAL  
Модификация с беспроводным модулем управления  
Модификация с модулем управления по питающей сети

## КРИВЫЕ СИЛЫ СВЕТА



Наименование	Цветовая температура, К	Тип крепления	Световой поток, лм	Мощность, Вт	Масса, кг	Артикул
R-lux 96 MD 14900-407-К-Д IP65 Г5	4000	Консольное	14900	96	2,5	221-096-4554-21
R-lux 96 MD 15060-407-К-Ш1 IP67 Г5	4000	Консольное	15060	96	2,7	221-096-4516-41
R-lux 96 MD 14580-407-К-Ш3 IP67 Г5	4000	Консольное	14580	96	2,7	221-096-4526-41
R-lux 96 MD 15060-407-К-Ш4 IP67 Г5	4000	Консольное	15060	96	2,7	221-096-4536-41
R-lux 96 MD 14900-407-К-Ш5 IP67 Г5	4000	Консольное	14900	96	2,7	221-096-4546-41
R-lux 96 MD 14900-407-ПК-Д IP65 Г5	4000	Регулируемое консольное	14900	96	3,7	221-096-4654-21
R-lux 96 MD 15060-407-ПК-Ш1 IP67 Г5	4000	Регулируемое консольное	15060	96	3,9	221-096-4616-41
R-lux 96 MD 14580-407-ПК-Ш3 IP67 Г5	4000	Регулируемое консольное	14580	96	3,9	221-096-4626-41
R-lux 96 MD 15060-407-ПК-Ш4 IP67 Г5	4000	Регулируемое консольное	15060	96	3,9	221-096-4636-41
R-lux 96 MD 14900-407-ПК-Ш5 IP67 Г5	4000	Регулируемое консольное	14900	96	3,9	221-096-4646-41
R-lux 96 MD DECOR 14900-407-К-Д IP65 Г5	4000	Консольное	14900	96	3,2	201-096-4554-21
R-lux 96 MD DECOR 15060-407-К-Ш1 IP67 Г5	4000	Консольное	15060	96	3,5	201-096-4516-41
R-lux 96 MD DECOR 14580-407-К-Ш3 IP67 Г5	4000	Консольное	14580	96	3,5	201-096-4526-41
R-lux 96 MD DECOR 15060-407-К-Ш4 IP67 Г5	4000	Консольное	15060	96	3,5	201-096-4536-41
R-lux 96 MD DECOR 14900-407-К-Ш5 IP67 Г5	4000	Консольное	14900	96	3,5	201-096-4546-41
R-lux 96 MD DECOR 14900-407-ПК-Д IP65 Г5	4000	Регулируемое консольное	14900	96	4,4	201-096-4654-21
R-lux 96 MD DECOR 15060-407-ПК-Ш1 IP67 Г5	4000	Регулируемое консольное	15060	96	4,7	201-096-4616-41
R-lux 96 MD DECOR 14580-407-ПК-Ш3 IP67 Г5	4000	Регулируемое консольное	14580	96	4,7	201-096-4626-41
R-lux 96 MD DECOR 15060-407-ПК-Ш4 IP67 Г5	4000	Регулируемое консольное	15060	96	4,7	201-096-4636-41
R-lux 96 MD DECOR 14900-407-ПК-Ш5 IP67 Г5	4000	Регулируемое консольное	14900	96	4,7	201-096-4646-41





# R-LUX 104 MD



EMC

A++

cos φ &gt; 0,95

K<sub>n</sub> < 1%

CRI &gt; 70

230 В

AC DC

0/50/60 Гц

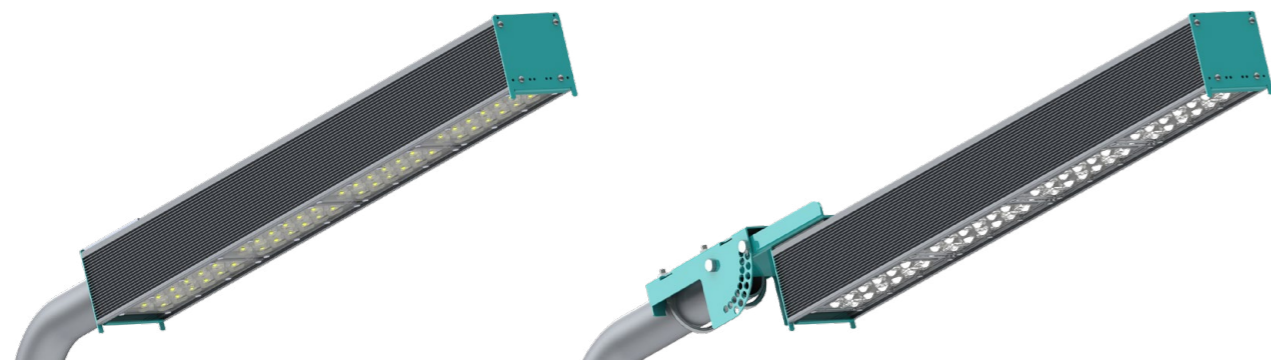
УХЛ 1



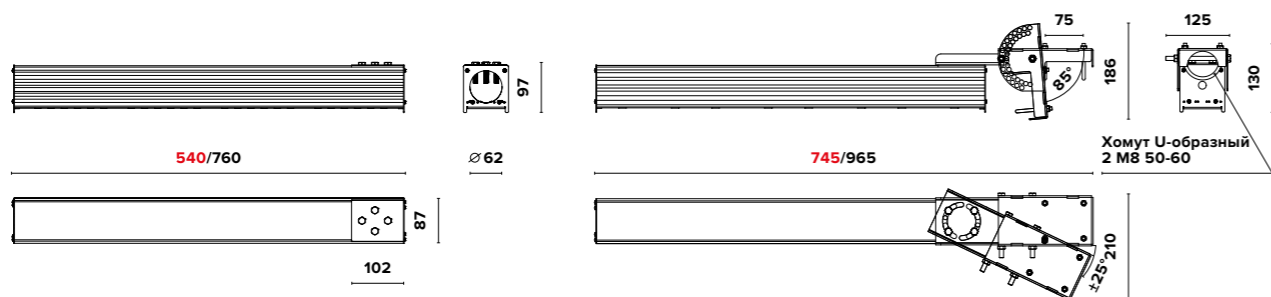
EM

DIM

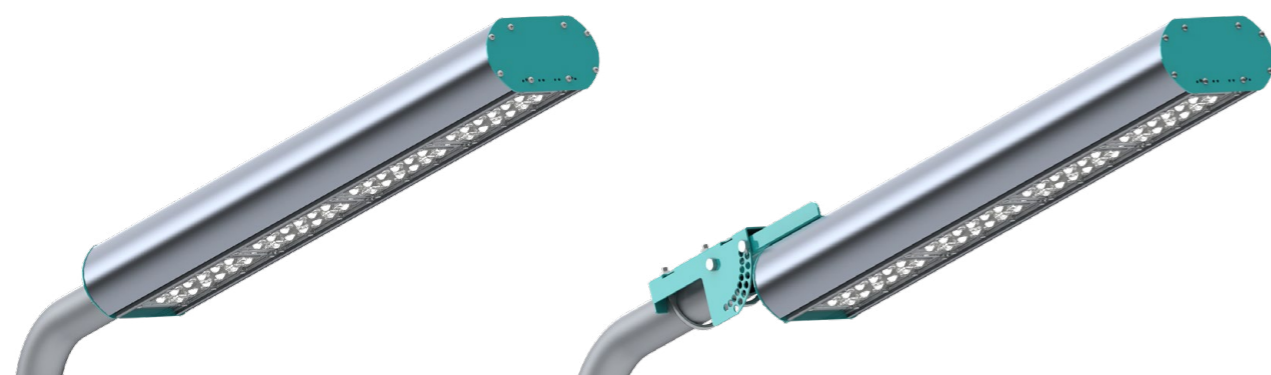
RAL



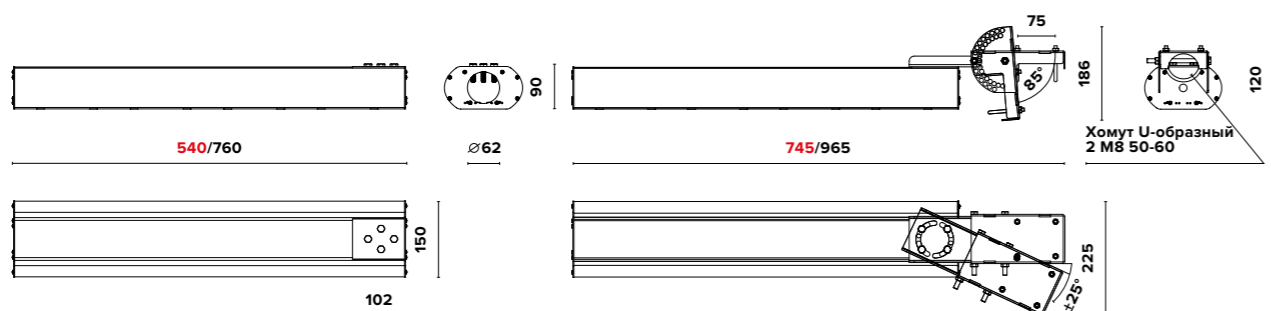
## ГАБАРИТНЫЕ РАЗМЕРЫ R-LUX 104 MD (Д/ОПТИКА)



# R-LUX 104 MD DECOR



## ГАБАРИТНЫЕ РАЗМЕРЫ R-LUX 104 MD DECOR (Д/ОПТИКА)



### О продукте

Легкие и высокоэффективные уличные светодиодные светильники серии R-lux MD предназначены для освещения автодорог класса А, Б, В, наружного освещения различных объектов. Корпус светильника обеспечивает защиту от скопления грязи.

### Установка

Светильник устанавливается на консольный кронштейн диаметром 40-60 мм. Модификация с регулируемым консольным креплением обеспечивает регулировку наклона консоли ± 85° (шаг 5°) и регулировку отклонения консоли относительно перпендикулярности оси дороги ± 25°, а также позволяет устанавливать светильник на поверхность стены.

### Конструкция

Корпус изготовлен из анодированного алюминиевого профиля методом экструзии, что обеспечивает эффективный отвод тепла и высокую коррозионную стойкость. Внутри корпуса расположен источник питания. Торцевые крышки и регулируемое консольное крепление изготовлены из оцинкованной стали, покрытой порошковой краской.

### Заменяемый аналог

РКУ 400 (ДРЛ 400) / ЖКУ 250 (ДНАТ 250)

### Оптическая часть

Для КСС типа Д применяется светорассеивающее стекло из прозрачного ударопрочного поликарбоната. Для КСС типа Ш применяется групповая оптика из ПММА, обеспечивающая герметизацию светодиодов без использования стекла. Тип светодиодов: SMD.

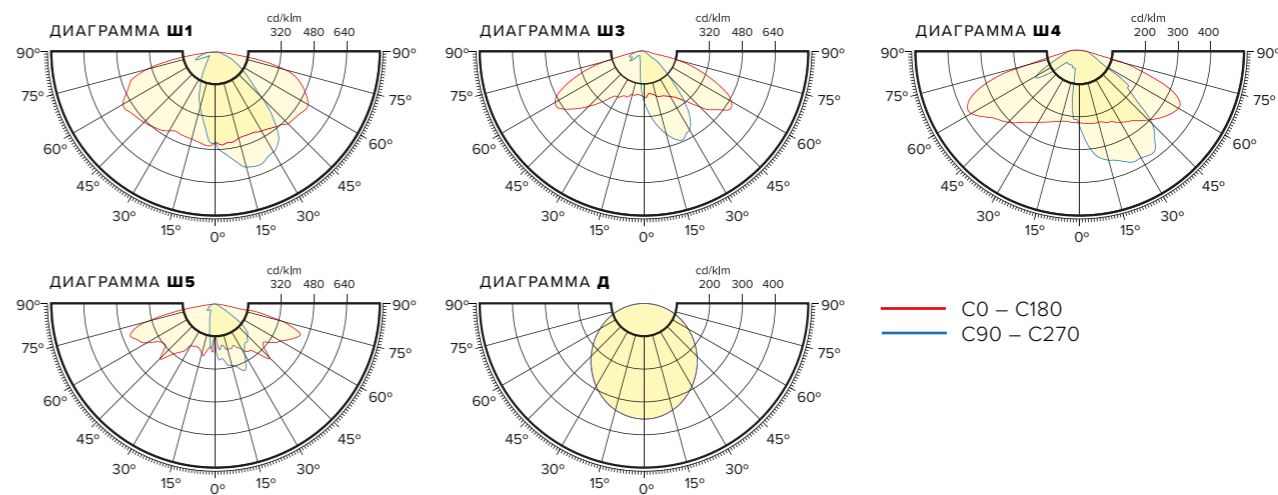
### Характеристики

Коррелированная цветовая температура – 4000 К, 5000 К (альтернативные доступны по запросу)  
Напряжение питающей сети 100 – 305 VAC / 142 – 431 VDC  
Частота питающей сети 47 – 63 Гц  
Защита от перенапряжения до 400 V  
Грозозащита L – L 4 kV / L – E 6 kV  
Диапазон рабочих температур от -60 °С до +40 °С

### Опции

Блок аварийного питания БАП  
Диммируемый драйвер DIM (протоколы DALI, 0..10V, DMX512)  
Покраска корпуса по палитре RAL  
Модификация с беспроводным модулем управления  
Модификация с модулем управления по питающей сети

## КРИВЫЕ СИЛЫ СВЕТА



Наименование	Цветовая температура, К	Тип крепления	Световой поток, лм	Мощность, Вт	Масса, кг	Артикул
R-lux 104 MD 16830-407-К-Д IP65 Г5	4000	Консольное	16830	104	2,8	221-104-4554-21
R-lux 104 MD 17010-407-К-Ш1 IP67 Г5	4000	Консольное	17010	104	3,3	221-104-4516-41
R-lux 104 MD 16470-407-К-Ш3 IP67 Г5	4000	Консольное	16470	104	3,3	221-104-4526-41
R-lux 104 MD 17010-407-К-Ш4 IP67 Г5	4000	Консольное	17010	104	3,3	221-104-4536-41
R-lux 104 MD 16830-407-К-Ш5 IP67 Г5	4000	Консольное	16830	104	3,3	221-104-4546-41
R-lux 104 MD 16830-407-ПК-Д IP65 Г5	4000	Регулируемое консольное	16830	104	4	221-104-4654-21
R-lux 104 MD 17010-407-ПК-Ш1 IP67 Г5	4000	Регулируемое консольное	17010	104	4,5	221-104-4616-41
R-lux 104 MD 16470-407-ПК-Ш3 IP67 Г5	4000	Регулируемое консольное	16470	104	4,5	221-104-4626-41
R-lux 104 MD 17010-407-ПК-Ш4 IP67 Г5	4000	Регулируемое консольное	17010	104	4,5	221-104-4636-41
R-lux 104 MD 16830-407-ПК-Ш5 IP67 Г5	4000	Регулируемое консольное	16830	104	4,5	221-104-4646-41
R-lux 104 MD DECOR 16830-407-К-Д IP65 Г5	4000	Консольное	16830	104	3,7	201-104-4554-21
R-lux 104 MD DECOR 17010-407-К-Ш1 IP67 Г5	4000	Консольное	17010	104	4,2	201-104-4516-41
R-lux 104 MD DECOR 16470-407-К-Ш3 IP67 Г5	4000	Консольное	16470	104	4,2	201-104-4526-41
R-lux 104 MD DECOR 17010-407-К-Ш4 IP67 Г5	4000	Консольное	17010	104	4,2	201-104-4536-41
R-lux 104 MD DECOR 16830-407-К-Ш5 IP67 Г5	4000	Консольное	16830	104	4,2	201-104-4546-41
R-lux 104 MD DECOR 16830-407-ПК-Д IP65 Г5	4000	Регулируемое консольное	16830	104	4,9	201-104-4654-21
R-lux 104 MD DECOR 17010-407-ПК-Ш1 IP67 Г5	4000	Регулируемое консольное	17010	104	5,4	201-104-4616-41
R-lux 104 MD DECOR 16470-407-ПК-Ш3 IP67 Г5	4000	Регулируемое консольное	16470	104	5,4	201-104-4626-41
R-lux 104 MD DECOR 17010-407-ПК-Ш4 IP67 Г5	4000	Регулируемое консольное	17010	104	5,4	201-104-4636-41
R-lux 104 MD DECOR 16830-407-ПК-Ш5 IP67 Г5	4000	Регулируемое консольное	16830	104	5,4	201-104-4646-41





# R-LUX 130 MD



EMC

A++

cos φ &gt; 0,95

K<sub>n</sub> < 1%

CRI &gt; 70

230 В

AC DC

0/50/60 Гц

УХЛ 1

EAC

LEDiL

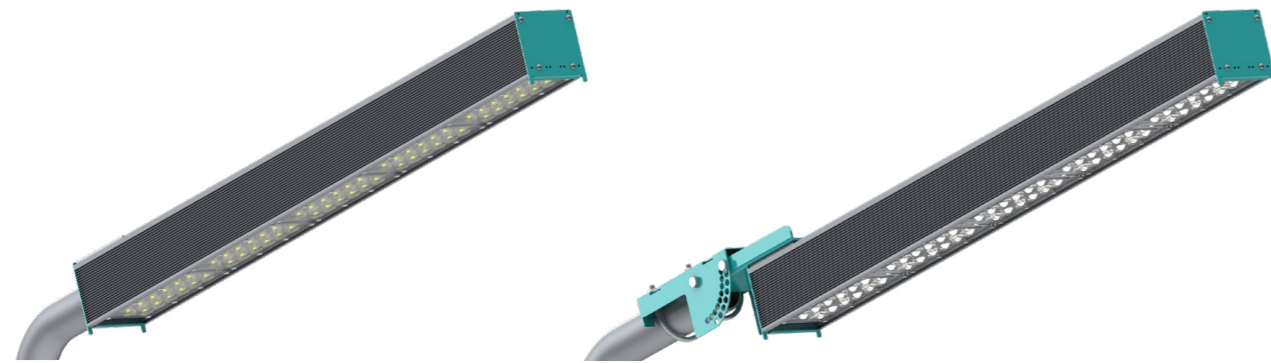
OSRAM

MIV

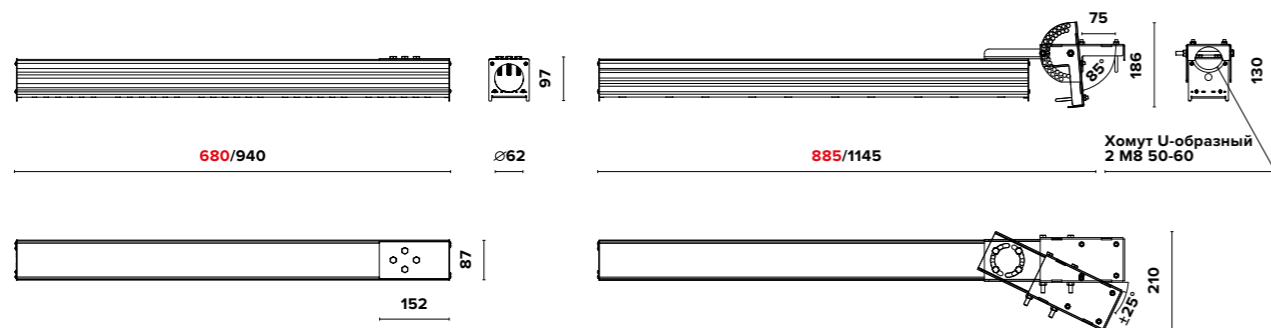
EM

DIM

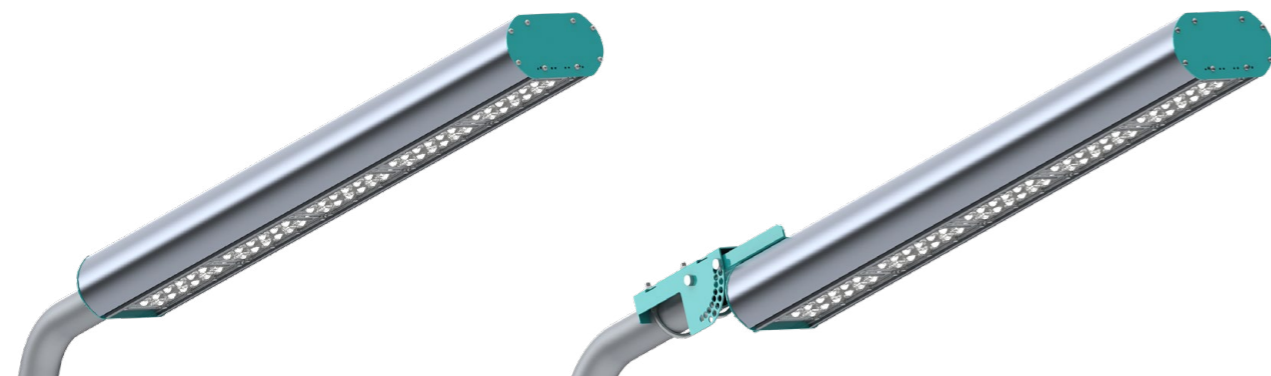
RAL



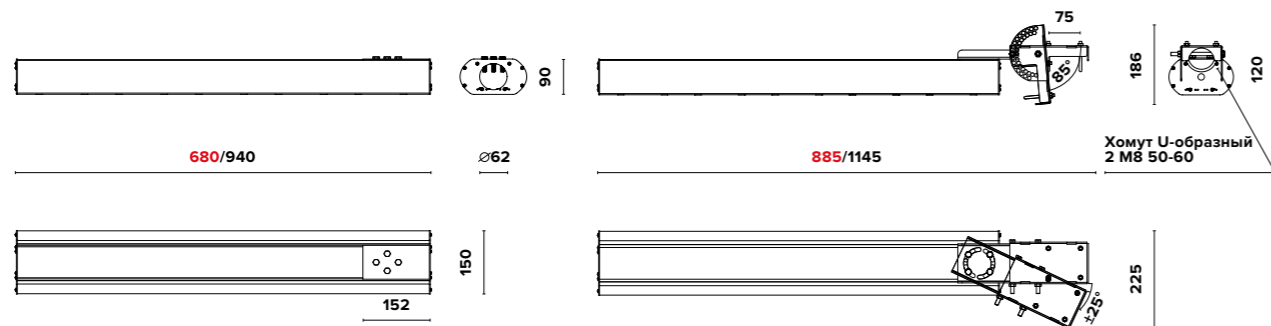
## ГАБАРИТНЫЕ РАЗМЕРЫ R-LUX 130 MD (Д/ОПТИКА)



# R-LUX 130 MD DECOR



## ГАБАРИТНЫЕ РАЗМЕРЫ R-LUX 130 MD DECOR (Д/ОПТИКА)



### О продукте

Легкие и высокоэффективные уличные светодиодные светильники серии R-lux MD предназначены для освещения автодорог класса А, Б, В, наружного освещения различных объектов. Корпус светильника обеспечивает защиту от скопления грязи.

### Установка

Светильник устанавливается на консольный кронштейн диаметром 40-60 мм. Модификация с регулируемым консольным креплением обеспечивает регулировку наклона консоли ± 85° (шаг 5°) и регулировку отклонения консоли относительно перпендикулярности оси дороги ± 25°, а также позволяет устанавливать светильник на поверхность стены.

### Конструкция

Корпус изготовлен из анодированного алюминиевого профиля методом экструзии, что обеспечивает эффективный отвод тепла и высокую коррозионную стойкость. Внутри корпуса расположен источник питания. Торцевые крышки и регулируемое консольное крепление изготовлены из оцинкованной стали, покрытой порошковой краской.

### Заменяемый аналог

ЖКУ 250 (ДНАТ 250)

### Оптическая часть

Для КСС типа Д применяется светорассеивающее стекло из прозрачного ударопрочного поликарбоната. Для КСС типа Ш применяется групповая оптика из ПММА, обеспечивающая герметизацию светодиодов без использования стекла. Тип светодиодов: SMD.

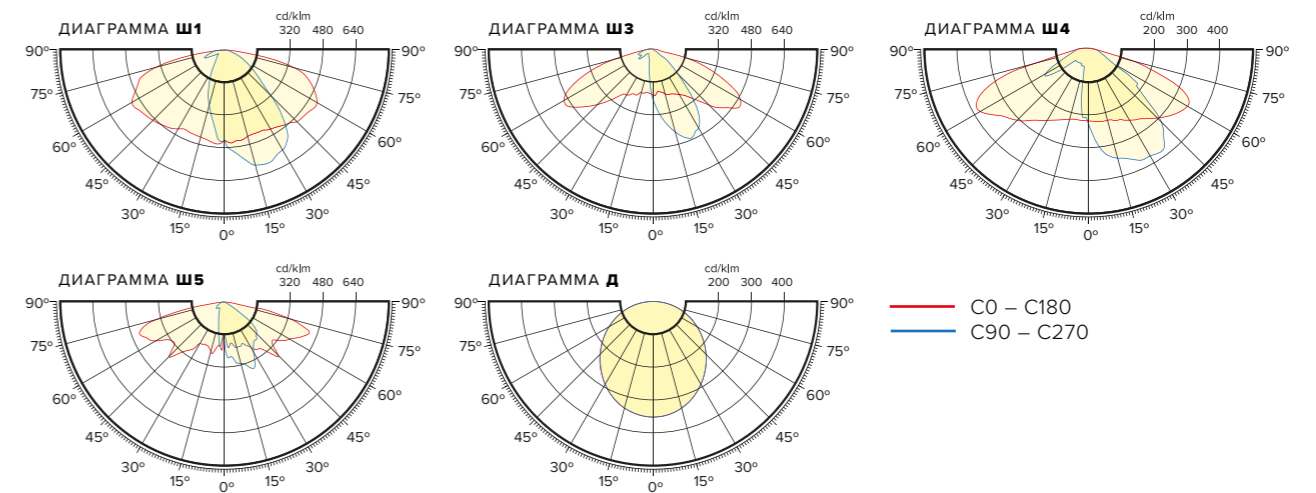
### Характеристики

Коррелированная цветовая температура – 4000 К, 5000 К (альтернативные доступны по запросу)  
 Напряжение питающей сети 100 – 305 VAC / 142 – 431 VDC  
 Частота питающей сети 47 – 63 Гц  
 Защита от перенапряжения до 400 V  
 Грозозащита L – L 4 kV / L – E 6 kV  
 Диапазон рабочих температур от -60 °C до +40 °C

### Опции

Блок аварийного питания БАП  
 Диммируемый драйвер DIM (протоколы DALI, 0..10V, DMX512)  
 Покраска корпуса по палитре RAL  
 Модификация с беспроводным модулем управления  
 Модификация с модулем управления по питающей сети

## КРИВЫЕ СИЛЫ СВЕТА



Наименование	Цветовая температура, К	Тип крепления	Световой поток, лм	Мощность, Вт	Масса, кг	Артикул
R-lux 130 MD 21040-407-К-Д IP65 Г5	4000	Консольное	21040	130	3,8	221-130-4554-21
R-lux 130 MD 21260-407-К-Ш1 IP67 Г5	4000	Консольное	21260	130	4,4	221-130-4516-41
R-lux 130 MD 20580-407-К-Ш3 IP67 Г5	4000	Консольное	20580	130	4,4	221-130-4526-41
R-lux 130 MD 21260-407-К-Ш4 IP67 Г5	4000	Консольное	21260	130	4,4	221-130-4536-41
R-lux 130 MD 21040-407-К-Ш5 IP67 Г5	4000	Консольное	21040	130	4,4	221-130-4546-41
R-lux 130 MD 21040-407-ПК-Д IP65 Г5	4000	Регулируемое консольное	21040	130	5	221-130-4654-21
R-lux 130 MD 21260-407-ПК-Ш1 IP67 Г5	4000	Регулируемое консольное	21260	130	5,6	221-130-4616-41
R-lux 130 MD 20580-407-ПК-Ш3 IP67 Г5	4000	Регулируемое консольное	20580	130	5,6	221-130-4626-41
R-lux 130 MD 21260-407-ПК-Ш4 IP67 Г5	4000	Регулируемое консольное	21260	130	5,6	221-130-4636-41
R-lux 130 MD 21040-407-ПК-Ш5 IP67 Г5	4000	Регулируемое консольное	21040	130	5,6	221-130-4646-41
R-lux 130 MD DECOR 21040-407-К-Д IP65 Г5	4000	Консольное	21040	130	4,7	201-130-4554-21
R-lux 130 MD DECOR 21260-407-К-Ш1 IP67 Г5	4000	Консольное	21260	130	5,5	201-130-4516-41
R-lux 130 MD DECOR 20580-407-К-Ш3 IP67 Г5	4000	Консольное	20580	130	5,5	201-130-4526-41
R-lux 130 MD DECOR 21260-407-К-Ш4 IP67 Г5	4000	Консольное	21260	130	5,5	201-130-4536-41
R-lux 130 MD DECOR 21040-407-К-Ш5 IP67 Г5	4000	Консольное	21040	130	5,5	201-130-4546-41
R-lux 130 MD DECOR 21040-407-ПК-Д IP65 Г5	4000	Регулируемое консольное	21040	130	5,9	201-130-4654-21
R-lux 130 MD DECOR 21260-407-ПК-Ш1 IP67 Г5	4000	Регулируемое консольное	21260	130	6,7	201-130-4616-41
R-lux 130 MD DECOR 20580-407-ПК-Ш3 IP67 Г5	4000	Регулируемое консольное	20580	130	6,7	201-130-4626-41
R-lux 130 MD DECOR 21260-407-ПК-Ш4 IP67 Г5	4000	Регулируемое консольное	21260	130	6,7	201-130-4636-41
R-lux 130 MD DECOR 21040-407-ПК-Ш5 IP67 Г5	4000	Регулируемое консольное	21040	130	6,7	201-130-4646-41



# R-LUX 156 MD3



EMC

A++

cos φ &gt; 0,95

K<sub>n</sub> < 1%

CRI &gt; 70

230 В

AC DC

0/50/60 Гц

УХЛ 1

EAC

LEDiL

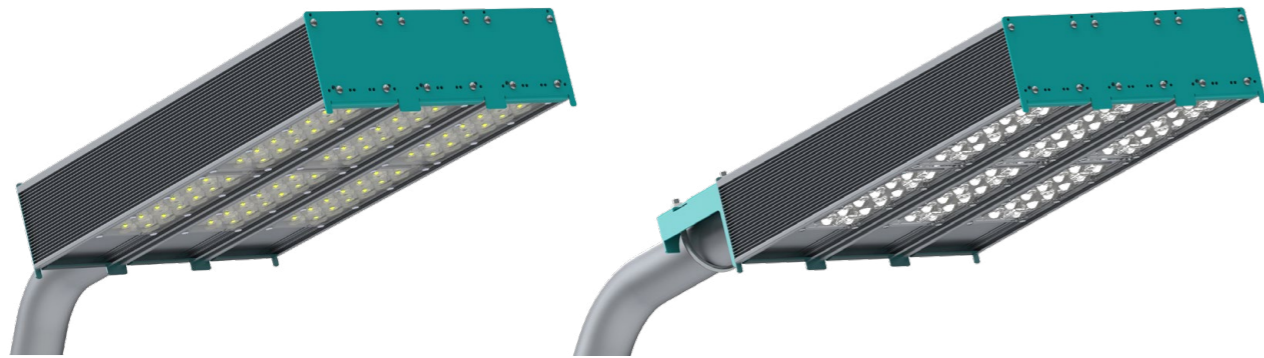
OSRAM

MW DEAN WEL

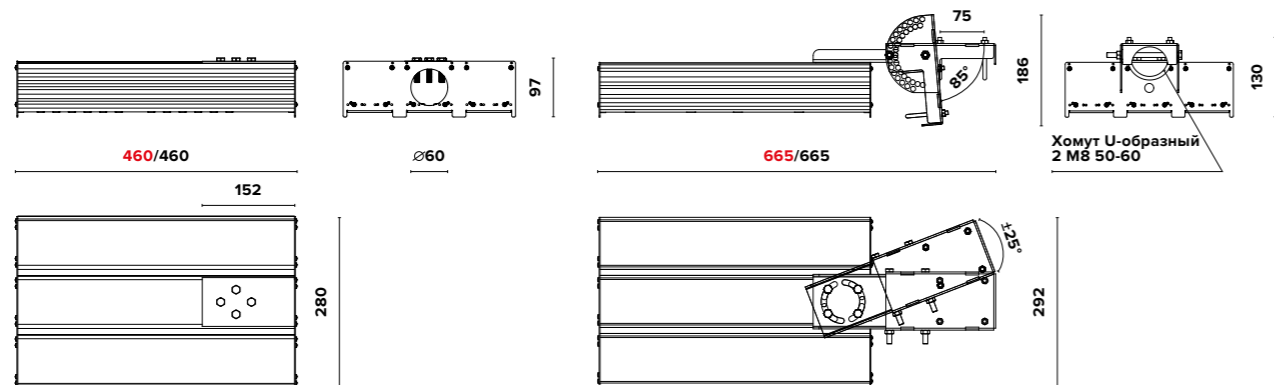
EM

DIM

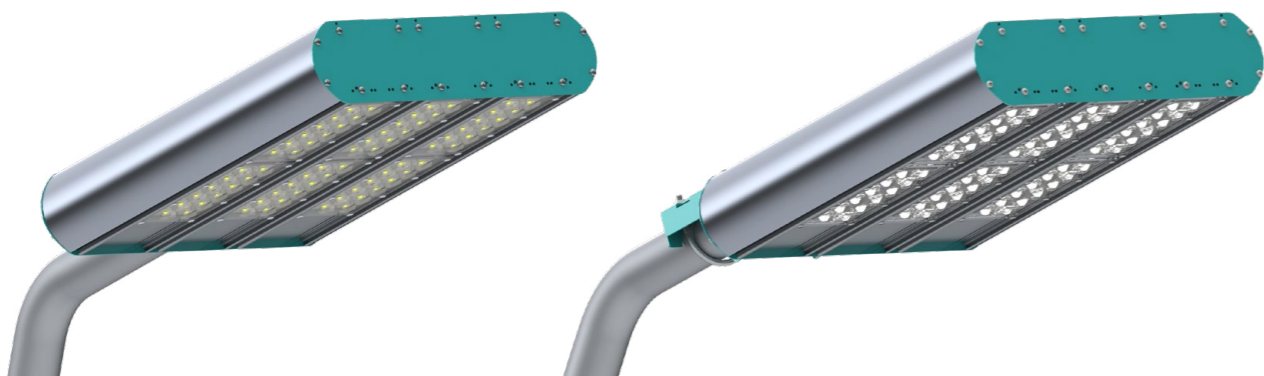
RAL



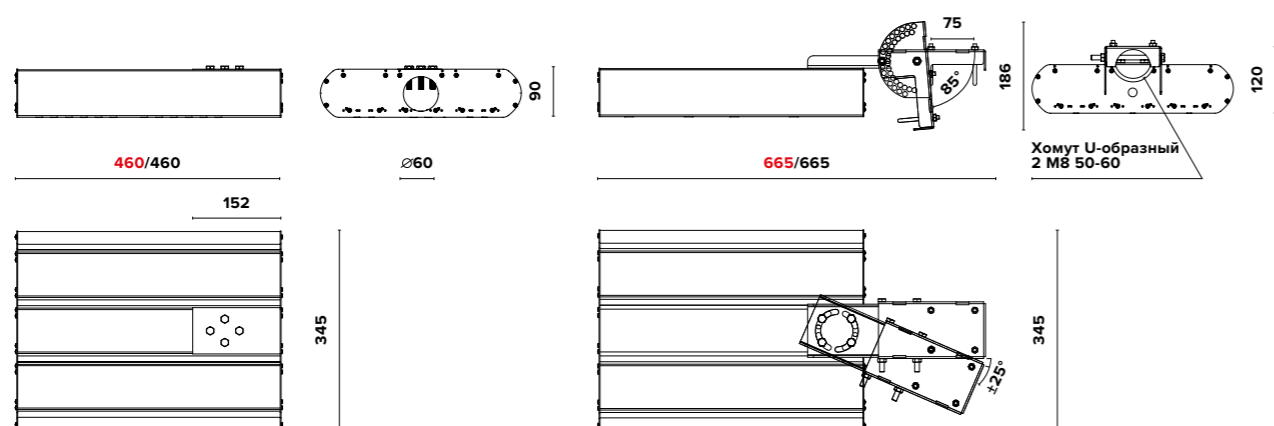
## ГАБАРИТНЫЕ РАЗМЕРЫ R-LUX 156 MD3 (Д/ОПТИКА)



# R-LUX 156 MD3 DECOR



## ГАБАРИТНЫЕ РАЗМЕРЫ R-LUX 156 MD3 DECOR (Д/ОПТИКА)



### О продукте

Легкие и высокоэффективные уличные светодиодные светильники серии R-lux MD предназначены для освещения автодорог класса А, Б, В, наружного освещения различных объектов. Корпус светильника обеспечивает защиту от скопления грязи.

### Установка

Светильник устанавливается на консольный кронштейн диаметром 40-60 мм. Модификация с регулируемым консольным креплением обеспечивает регулировку наклона консоли ± 85° (шаг 5°) и регулировку отклонения консоли относительно перпендикулярности оси дороги ± 25°, а также позволяет устанавливать светильник на поверхность стены.

### Конструкция

Корпус изготовлен из анодированного алюминиевого профиля методом экструзии, что обеспечивает эффективный отвод тепла и высокую коррозионную стойкость. Внутри корпуса расположен источник питания. Торцевые крышки и регулируемое консольное крепление изготовлены из оцинкованной стали, покрытой порошковой краской.

### Заменяемый аналог

РКУ 700 (ДРЛ 700) / ГКУ 400 (МГЛ/ДРИ 400)



### Оптическая часть

Для КСС типа Д применяется светорассеивающее стекло из прозрачного ударопрочного поликарбоната. Для КСС типа Ш применяется групповая оптика из ПММА, обеспечивающая герметизацию светодиодов без использования стекла. Тип светодиодов: SMD.

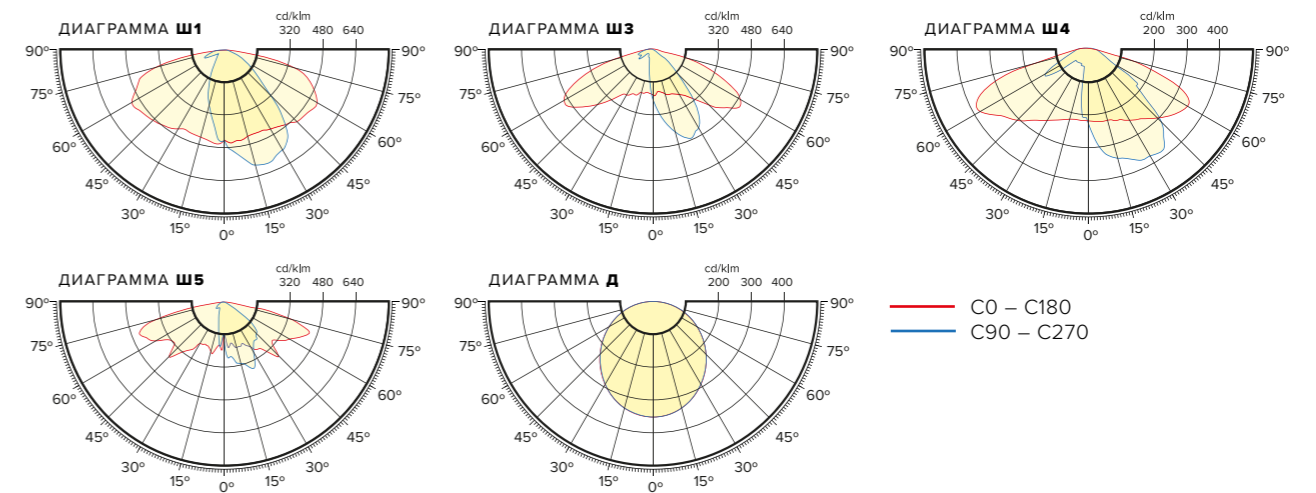
### Характеристики

Коррелированная цветовая температура – 4000 К, 5000 К (альтернативные доступны по запросу)  
 Напряжение питающей сети 100 – 305 VAC / 142 – 431 VDC  
 Частота питающей сети 47 – 63 Гц  
 Защита от перенапряжения до 400 V  
 Грозозащита L – L 4 kV / L – E 6 kV  
 Диапазон рабочих температур от -60 °С до +40 °С

### Опции

Блок аварийного питания БАП  
 Диммируемый драйвер DIM (протоколы DALI, 0..10V, DMX512)  
 Покраска корпуса по палитре RAL  
 Модификация с беспроводным модулем управления  
 Модификация с модулем управления по питающей сети

## КРИВЫЕ СИЛЫ СВЕТА



Наименование	Цветовая температура, К	Тип крепления	Световой поток, лм	Мощность, Вт	Масса, кг	Артикул
R-lux 156 MD3 25240-407-К-Д IP65 Г5	4000	Консольное	25240	156	5,9	223-156-4554-21
R-lux 156 MD3 25520-407-К-Ш1 IP67 Г5	4000	Консольное	25520	156	5,9	223-156-4516-41
R-lux 156 MD3 24700-407-К-Ш3 IP67 Г5	4000	Консольное	24700	156	5,9	223-156-4526-41
R-lux 156 MD3 25520-407-К-Ш4 IP67 Г5	4000	Консольное	25520	156	5,9	223-156-4536-41
R-lux 156 MD3 25240-407-К-Ш5 IP67 Г5	4000	Консольное	25240	156	5,9	223-156-4546-41
R-lux 156 MD3 25240-407-ПК-Д IP65 Г5	4000	Регулируемое консольное	25240	156	7,6	223-156-4654-21
R-lux 156 MD3 25520-407-ПК-Ш1 IP67 Г5	4000	Регулируемое консольное	25520	156	7,6	223-156-4616-41
R-lux 156 MD3 24700-407-ПК-Ш3 IP67 Г5	4000	Регулируемое консольное	24700	156	7,6	223-156-4626-41
R-lux 156 MD3 25520-407-ПК-Ш4 IP67 Г5	4000	Регулируемое консольное	25520	156	7,6	223-156-4636-41
R-lux 156 MD3 25240-407-ПК-Ш5 IP67 Г5	4000	Регулируемое консольное	25240	156	7,6	223-156-4646-41
R-lux 156 MD3 DECOR 25240-407-К-Д IP65 Г5	4000	Консольное	25240	156	6,6	203-156-4554-21
R-lux 156 MD3 DECOR 25520-407-К-Ш1 IP67 Г5	4000	Консольное	25520	156	6,6	203-156-4516-41
R-lux 156 MD3 DECOR 24700-407-К-Ш3 IP67 Г5	4000	Консольное	24700	156	6,6	203-156-4526-41
R-lux 156 MD3 DECOR 25520-407-К-Ш4 IP67 Г5	4000	Консольное	25520	156	6,6	203-156-4536-41
R-lux 156 MD3 DECOR 25240-407-К-Ш5 IP67 Г5	4000	Консольное	25240	156	6,6	203-156-4546-41
R-lux 156 MD3 DECOR 25240-407-ПК-Д IP65 Г5	4000	Регулируемое консольное	25240	156	8,3	203-156-4654-21
R-lux 156 MD3 DECOR 25520-407-ПК-Ш1 IP67 Г5	4000	Регулируемое консольное	25520	156	8,3	203-156-4616-41
R-lux 156 MD3 DECOR 24700-407-ПК-Ш3 IP67 Г5	4000	Регулируемое консольное	24700	156	8,3	203-156-4626-41
R-lux 156 MD3 DECOR 25520-407-ПК-Ш4 IP67 Г5	4000	Регулируемое консольное	25520	156	8,3	203-156-4636-41
R-lux 156 MD3 DECOR 25240-407-ПК-Ш5 IP67 Г5	4000	Регулируемое консольное	25240	156	8,3	203-156-4646-41





# R-LUX 182 MD3



EMC

A++

cos φ &gt; 0,95

K<sub>n</sub> < 1%

CRI &gt; 70

230 В

AC DC

0/50/60 Гц

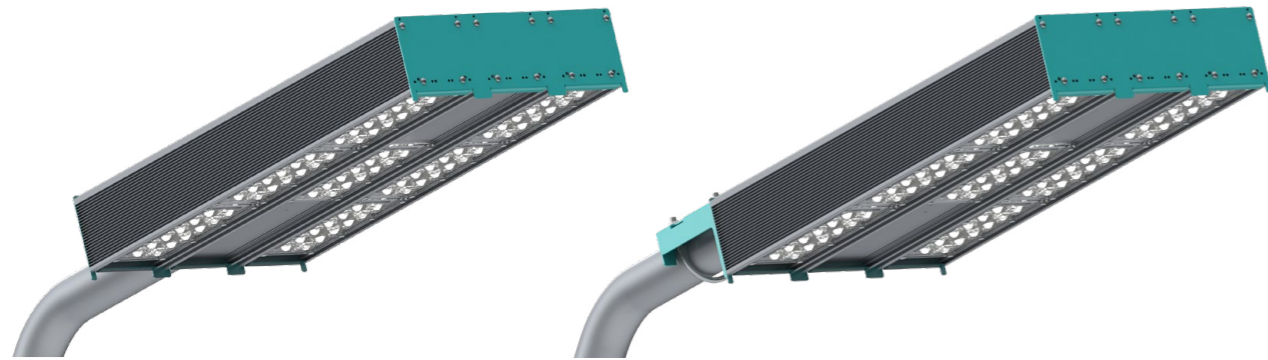
УХЛ 1



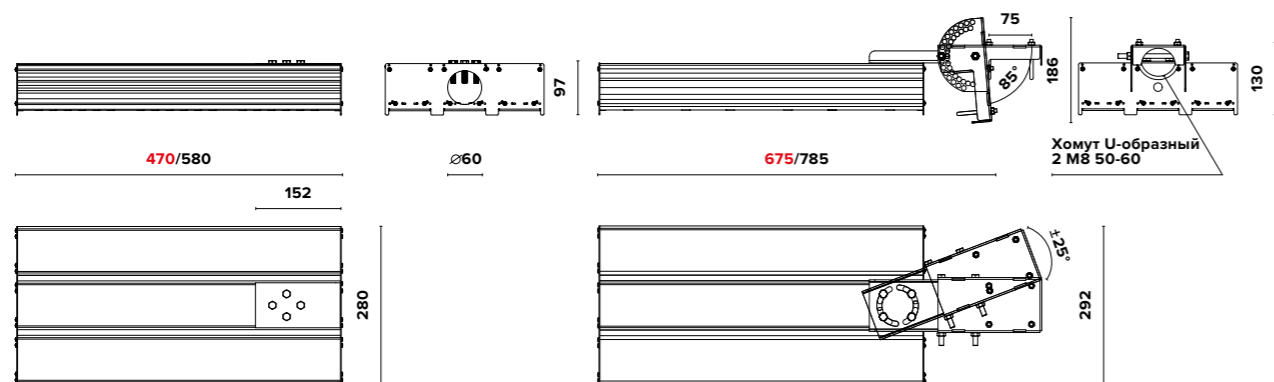
EM

DIM

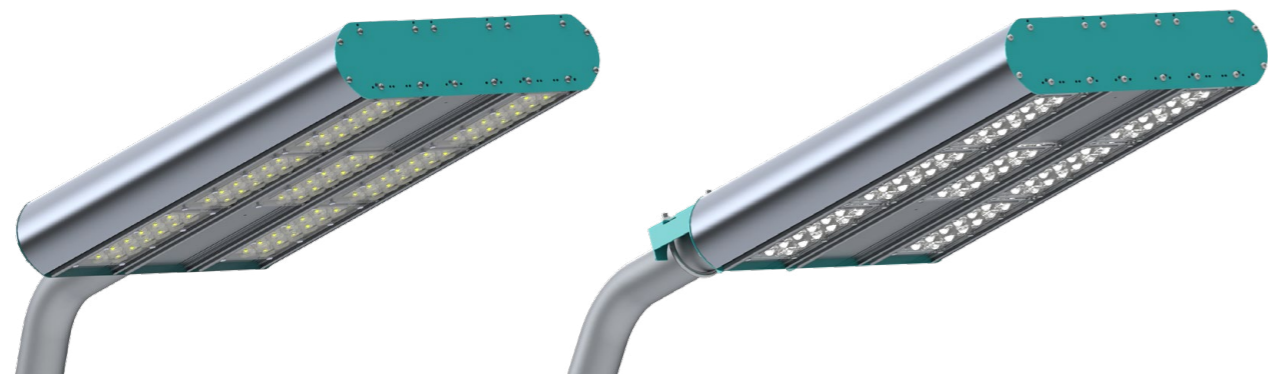
RAL



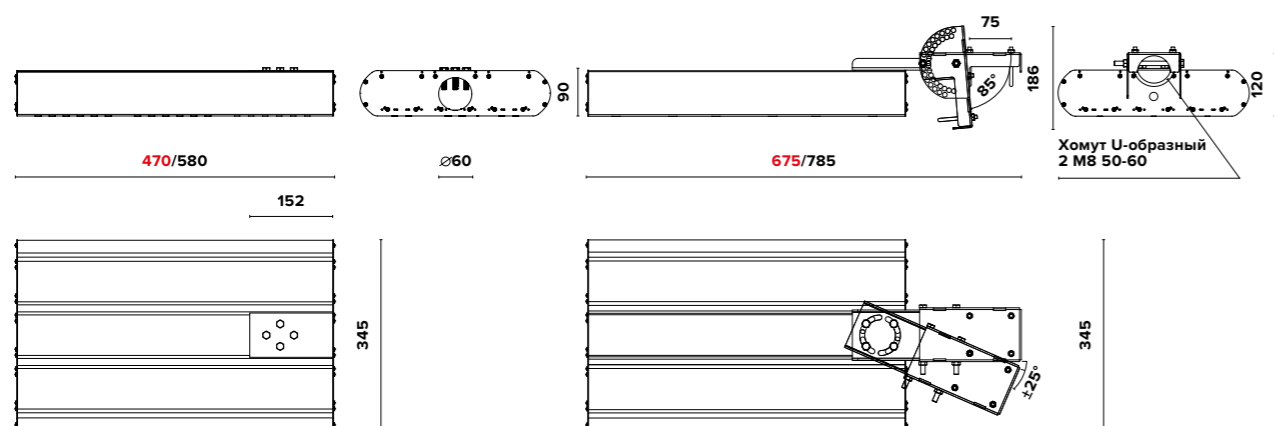
## ГАБАРИТНЫЕ РАЗМЕРЫ R-LUX 182 MD3 (Д/ОПТИКА)



# R-LUX 182 MD3 DECOR



## ГАБАРИТНЫЕ РАЗМЕРЫ R-LUX 182 MD3 DECOR (Д/ОПТИКА)



### О продукте

Легкие и высокоэффективные уличные светодиодные светильники серии R-lux MD предназначены для освещения автодорог класса А, Б, В, наружного освещения различных объектов. Корпус светильника обеспечивает защиту от скопления грязи.

### Установка

Светильник устанавливается на консольный кронштейн диаметром 40-60 мм. Модификация с регулируемым консольным креплением обеспечивает регулировку наклона консоли ± 85° (шаг 5°) и регулировку отклонения консоли относительно перпендикулярности оси дороги ± 25°, а также позволяет устанавливать светильник на поверхность стены.

### Конструкция

Корпус изготовлен из анодированного алюминиевого профиля методом экструзии, что обеспечивает эффективный отвод тепла и высокую коррозионную стойкость. Внутри корпуса расположен источник питания. Торцевые крышки и регулируемое консольное крепление изготовлены из оцинкованной стали, покрытой порошковой краской.

### Заменяемый аналог

РКУ 700 (ДРЛ 700) / ЖКУ 400 (ДНАТ 400) / ГКУ 400 (МГЛ/ДРИ 400)

### Оптическая часть

Для КСС типа Д применяется светорассеивающее стекло из прозрачного ударопрочного поликарбоната. Для КСС типа Ш применяется групповая оптика из ПММА, обеспечивающая герметизацию светодиодов без использования стекла. Тип светодиодов: SMD.

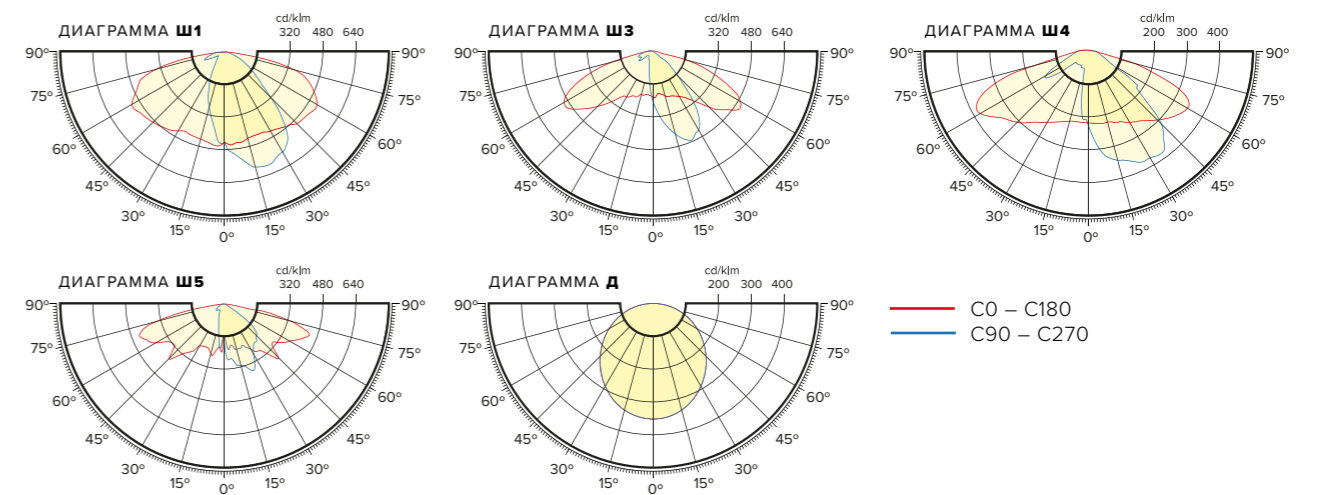
### Характеристики

Коррелированная цветовая температура – 4000 К, 5000 К (альтернативные доступны по запросу)  
Напряжение питающей сети 100 – 305 VAC / 142 – 431 VDC  
Частота питающей сети 47 – 63 Гц  
Защита от перенапряжения до 400 V  
Грозозащита L – L 4 kV / L – E 6 kV  
Диапазон рабочих температур от -60 °С до +40 °С

### Опции

Блок аварийного питания БАП  
Диммируемый драйвер DIM (протоколы DALI, 0..10V, DMX512)  
Покраска корпуса по палитре RAL  
Модификация с беспроводным модулем управления  
Модификация с модулем управления по питающей сети

## КРИВЫЕ СИЛЫ СВЕТА



Наименование	Цветовая температура, К	Тип крепления	Световой поток, лм	Мощность, Вт	Масса, кг	Артикул
R-lux 182 MD3 29450-407-К-Д IP65 Г5	4000	Консольное	29450	182	6,6	223-182-4554-21
R-lux 182 MD3 29770-407-К-Ш1 IP67 Г5	4000	Консольное	29770	182	6,9	223-182-4516-41
R-lux 182 MD3 28820-407-К-Ш3 IP67 Г5	4000	Консольное	28820	182	6,9	223-182-4526-41
R-lux 182 MD3 29770-407-К-Ш4 IP67 Г5	4000	Консольное	29770	182	6,9	223-182-4536-41
R-lux 182 MD3 29450-407-К-Ш5 IP67 Г5	4000	Консольное	29450	182	6,9	223-182-4546-41
R-lux 182 MD3 29450-407-ПК-Д IP65 Г5	4000	Регулируемое консольное	29450	182	8,3	223-182-4654-21
R-lux 182 MD3 29770-407-ПК-Ш1 IP67 Г5	4000	Регулируемое консольное	29770	182	8,6	223-182-4616-41
R-lux 182 MD3 28820-407-ПК-Ш3 IP67 Г5	4000	Регулируемое консольное	28820	182	8,6	223-182-4626-41
R-lux 182 MD3 29770-407-ПК-Ш4 IP67 Г5	4000	Регулируемое консольное	29770	182	8,6	223-182-4636-41
R-lux 182 MD3 29450-407-ПК-Ш5 IP67 Г5	4000	Регулируемое консольное	29450	182	8,6	223-182-4646-41
R-lux 182 MD3 DECOR 29450-407-К-Д IP65 Г5	4000	Консольное	29450	182	7,3	203-182-4554-21
R-lux 182 MD3 DECOR 29770-407-К-Ш1 IP67 Г5	4000	Консольное	29770	182	7,7	203-182-4516-41
R-lux 182 MD3 DECOR 28820-407-К-Ш3 IP67 Г5	4000	Консольное	28820	182	7,7	203-182-4526-41
R-lux 182 MD3 DECOR 29770-407-К-Ш4 IP67 Г5	4000	Консольное	29770	182	7,7	203-182-4536-41
R-lux 182 MD3 DECOR 29450-407-К-Ш5 IP67 Г5	4000	Консольное	29450	182	7,7	203-182-4546-41
R-lux 182 MD3 DECOR 29450-407-ПК-Д IP65 Г5	4000	Регулируемое консольное	29450	182	9	203-182-4654-21
R-lux 182 MD3 DECOR 29770-407-ПК-Ш1 IP67 Г5	4000	Регулируемое консольное	29770	182	9,4	203-182-4616-41
R-lux 182 MD3 DECOR 28820-407-ПК-Ш3 IP67 Г5	4000	Регулируемое консольное	28820	182	9,4	203-182-4626-41
R-lux 182 MD3 DECOR 29770-407-ПК-Ш4 IP67 Г5	4000	Регулируемое консольное	29770	182	9,4	203-182-4636-41
R-lux 182 MD3 DECOR 29450-407-ПК-Ш5 IP67 Г5	4000	Регулируемое консольное	29450	182	9,4	203-182-4646-41





# R-LUX 208 MD3



EMC

A++

cos φ &gt; 0,95

K<sub>n</sub> < 1%

CRI &gt; 70

230 В

AC DC

0/50/60 Гц

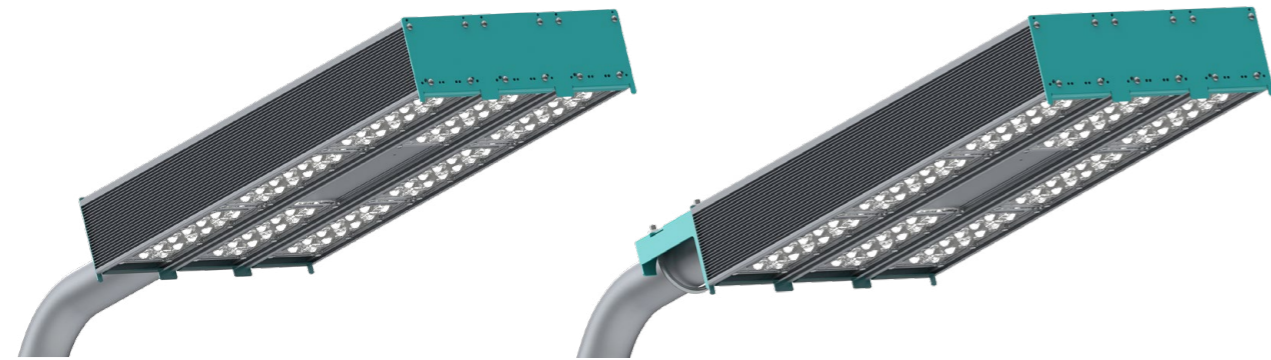
УХЛ 1



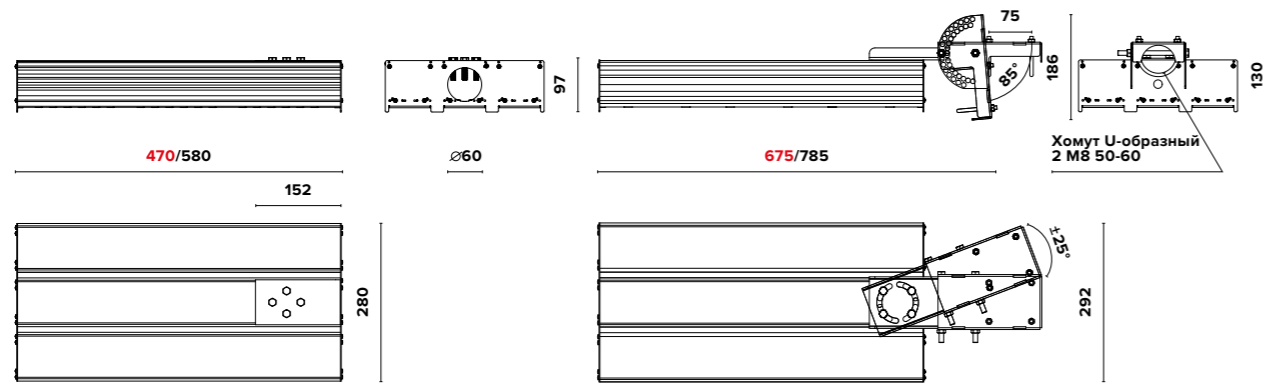
EM

DIM

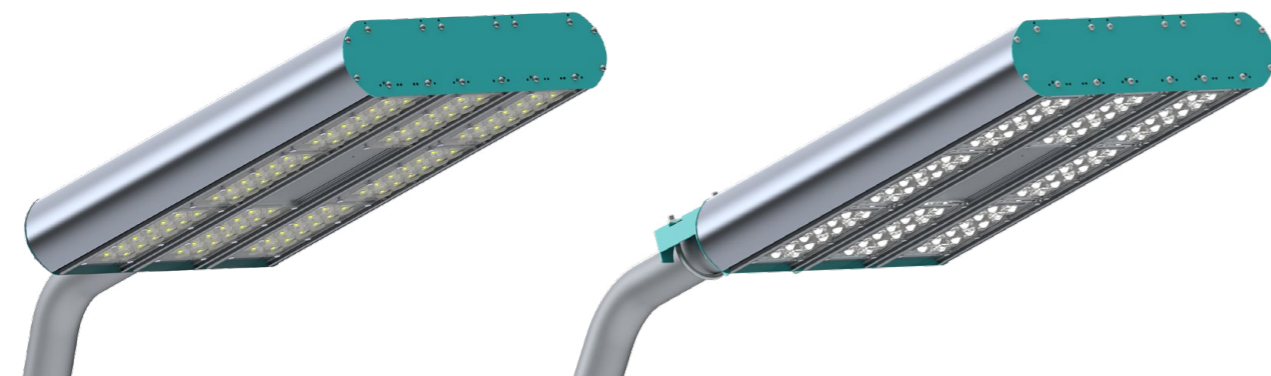
RAL



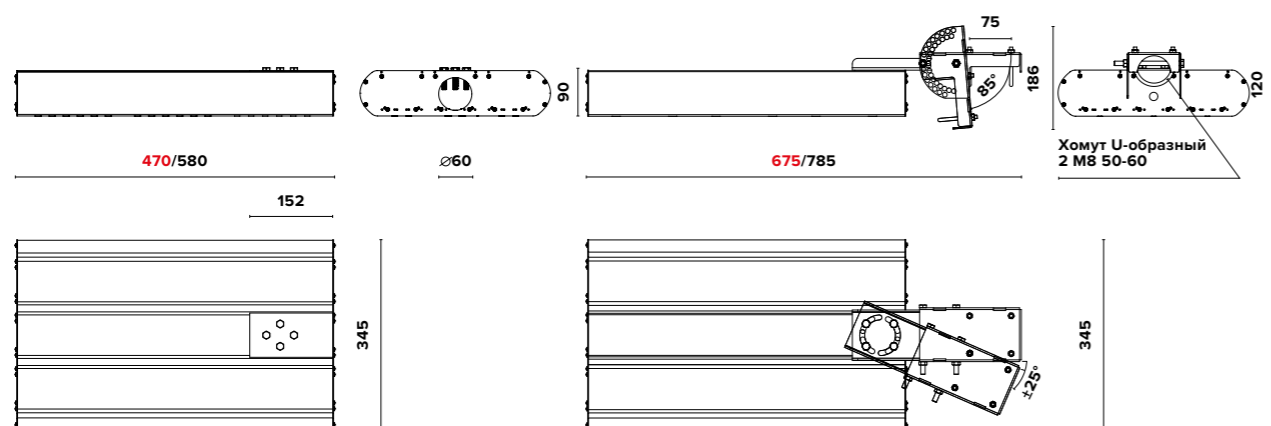
## ГАБАРИТНЫЕ РАЗМЕРЫ R-LUX 208 MD3 (Д/ОПТИКА)



# R-LUX 208 MD3 DECOR



## ГАБАРИТНЫЕ РАЗМЕРЫ R-LUX 208 MD3 DECOR (Д/ОПТИКА)



### О продукте

Легкие и высокоэффективные уличные светодиодные светильники серии R-lux MD предназначены для освещения автодорог класса А, Б, В, наружного освещения различных объектов. Корпус светильника обеспечивает защиту от скопления грязи.

### Установка

Светильник устанавливается на консольный кронштейн диаметром 40-60 мм. Модификация с регулируемым консольным креплением обеспечивает регулировку наклона консоли ± 85° (шаг 5°) и регулировку отклонения консоли относительно перпендикулярности оси дороги ± 25°, а также позволяет устанавливать светильник на поверхность стены.

### Конструкция

Корпус изготовлен из анодированного алюминиевого профиля методом экструзии, что обеспечивает эффективный отвод тепла и высокую коррозионную стойкость. Внутри корпуса расположен источник питания. Торцевые крышки и регулируемое консольное крепление изготовлены из оцинкованной стали, покрытой порошковой краской.

### Заменяемый аналог

ЖКУ 400 (ДНАТ 400)



### Оптическая часть

Для КСС типа Д применяется светорассеивающее стекло из прозрачного ударопрочного поликарбоната. Для КСС типа Ш применяется групповая оптика из ПММА, обеспечивающая герметизацию светодиодов без использования стекла. Тип светодиодов: SMD.

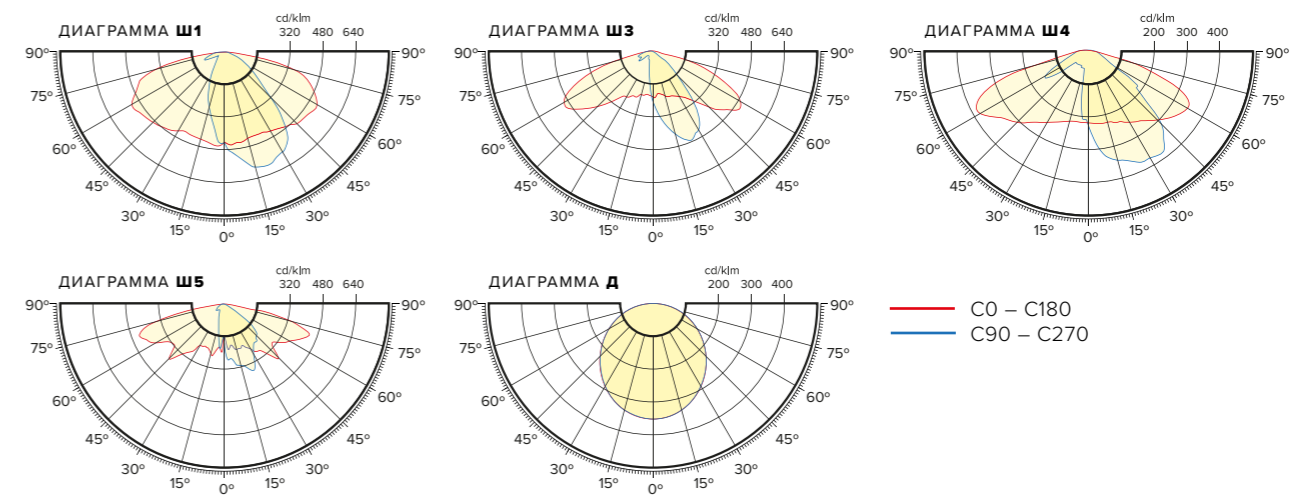
### Характеристики

Коррелированная цветовая температура – 4000 К, 5000 К (альтернативные доступны по запросу)  
 Напряжение питающей сети 100 – 305 VAC / 142 – 431 VDC  
 Частота питающей сети 47 – 63 Гц  
 Защита от перенапряжения до 400 V  
 Грозозащита L – L 4 kV / L – E 6 kV  
 Диапазон рабочих температур от -60 °C до +40 °C

### Опции

Блок аварийного питания БАП  
 Диммируемый драйвер DIM (протоколы DALI, 0..10V, DMX512)  
 Покраска корпуса по палитре RAL  
 Модификация с беспроводным модулем управления  
 Модификация с модулем управления по питающей сети

## КРИВЫЕ СИЛЫ СВЕТА



Наименование	Цветовая температура, К	Тип крепления	Световой поток, лм	Мощность, Вт	Масса, кг	Артикул
R-lux 208 MD3 33660-407-К-Д IP65 Г5	4000	Консольное	33660	208	7,1	223-208-4554-21
R-lux 208 MD3 34020-407-К-Ш1 IP67 Г5	4000	Консольное	34020	208	7,4	223-208-4516-41
R-lux 208 MD3 32930-407-К-Ш3 IP67 Г5	4000	Консольное	32930	208	7,4	223-208-4526-41
R-lux 208 MD3 34020-407-К-Ш4 IP67 Г5	4000	Консольное	34020	208	7,4	223-208-4536-41
R-lux 208 MD3 33660-407-К-Ш5 IP67 Г5	4000	Консольное	33660	208	7,4	223-208-4546-41
R-lux 208 MD3 33660-407-ПК-Д IP65 Г5	4000	Регулируемое консольное	33660	208	8,8	223-208-4654-21
R-lux 208 MD3 34020-407-ПК-Ш1 IP67 Г5	4000	Регулируемое консольное	34020	208	9,1	223-208-4616-41
R-lux 208 MD3 32930-407-ПК-Ш3 IP67 Г5	4000	Регулируемое консольное	32930	208	9,1	223-208-4626-41
R-lux 208 MD3 34020-407-ПК-Ш4 IP67 Г5	4000	Регулируемое консольное	34020	208	9,1	223-208-4636-41
R-lux 208 MD3 33660-407-ПК-Ш5 IP67 Г5	4000	Регулируемое консольное	33660	208	9,1	223-208-4646-41
R-lux 208 MD3 DECOR 33660-407-К-Д IP65 Г5	4000	Консольное	33660	208	7,8	203-208-4554-21
R-lux 208 MD3 DECOR 34020-407-К-Ш1 IP67 Г5	4000	Консольное	34020	208	8,2	203-208-4516-41
R-lux 208 MD3 DECOR 32930-407-К-Ш3 IP67 Г5	4000	Консольное	32930	208	8,2	203-208-4526-41
R-lux 208 MD3 DECOR 34020-407-К-Ш4 IP67 Г5	4000	Консольное	34020	208	8,2	203-208-4536-41
R-lux 208 MD3 DECOR 33660-407-К-Ш5 IP67 Г5	4000	Консольное	33660	208	8,2	203-208-4546-41
R-lux 208 MD3 DECOR 33660-407-ПК-Д IP65 Г5	4000	Регулируемое консольное	33660	208	9,5	203-208-4654-21
R-lux 208 MD3 DECOR 34020-407-ПК-Ш1 IP67 Г5	4000	Регулируемое консольное	34020	208	9,9	203-208-4616-41
R-lux 208 MD3 DECOR 32930-407-ПК-Ш3 IP67 Г5	4000	Регулируемое консольное	32930	208	9,9	203-208-4626-41
R-lux 208 MD3 DECOR 34020-407-ПК-Ш4 IP67 Г5	4000	Регулируемое консольное	34020	208	9,9	203-208-4636-41
R-lux 208 MD3 DECOR 33660-407-ПК-Ш5 IP67 Г5	4000	Регулируемое консольное	33660	208	9,9	203-208-4646-41



# R-LUX 234 MD3



EMC

A++

cos φ &gt; 0,95

K<sub>n</sub> < 1%

CRI &gt; 70

230 В

AC DC

0/50/60 Гц

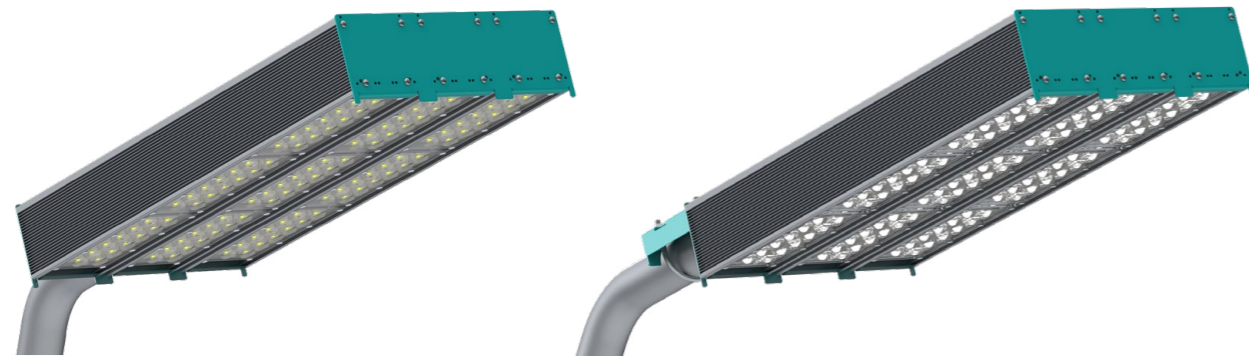
УХЛ 1



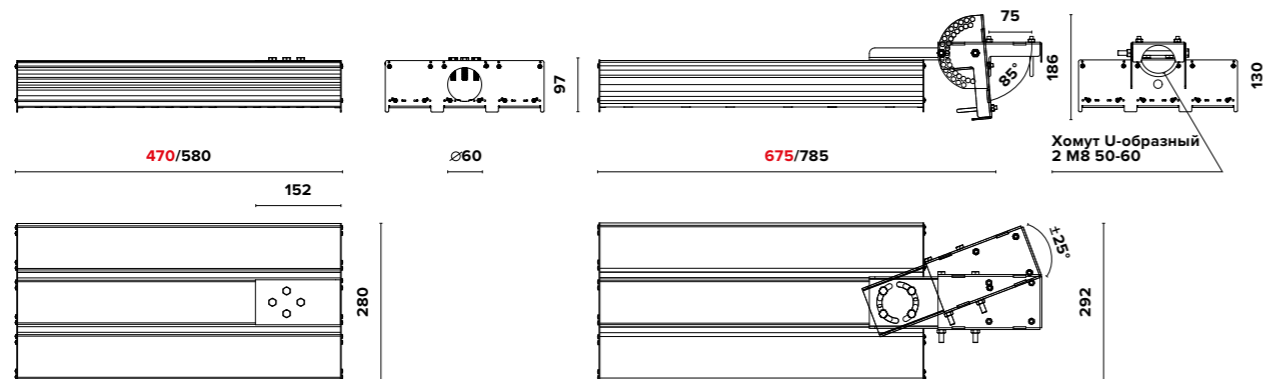
EM

DIM

RAL



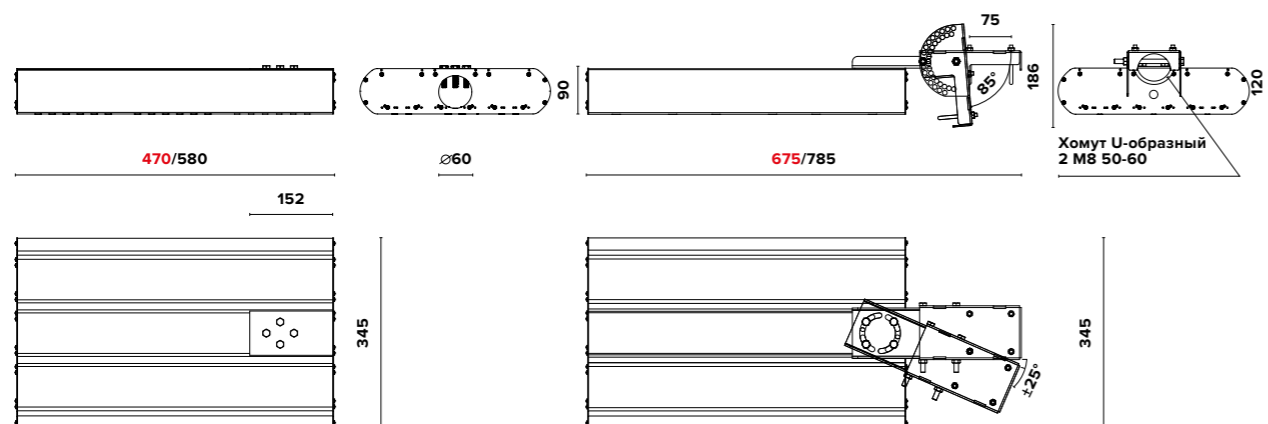
## ГАБАРИТНЫЕ РАЗМЕРЫ R-LUX 234 MD3 (Д/ОПТИКА)



# R-LUX 234 MD3 DECOR



## ГАБАРИТНЫЕ РАЗМЕРЫ R-LUX 234 MD3 DECOR (Д/ОПТИКА)



### О продукте

Легкие и высокоэффективные уличные светодиодные светильники серии R-lux MD предназначены для освещения автодорог класса А, Б, В, наружного освещения различных объектов. Корпус светильника обеспечивает защиту от скопления грязи.

### Установка

Светильник устанавливается на консольный кронштейн диаметром 40-60 мм. Модификация с регулируемым консольным креплением обеспечивает регулировку наклона консоли ± 85° (шаг 5°) и регулировку отклонения консоли относительно перпендикулярности оси дороги ± 25°, а также позволяет устанавливать светильник на поверхность стены.

### Конструкция

Корпус изготовлен из анодированного алюминиевого профиля методом экструзии, что обеспечивает эффективный отвод тепла и высокую коррозионную стойкость. Внутри корпуса расположен источник питания. Торцевые крышки и регулируемое консольное крепление изготовлены из оцинкованной стали, покрытой порошковой краской.

### Заменяемый аналог

РКУ 1000 (ДРЛ 1000) / ГКУ 700 (МГЛ/ДРИ 700)

### Оптическая часть

Для КСС типа Д применяется светорассеивающее стекло из прозрачного ударопрочного поликарбоната. Для КСС типа Ш применяется групповая оптика из ПММА, обеспечивающая герметизацию светодиодов без использования стекла. Тип светодиодов: SMD.

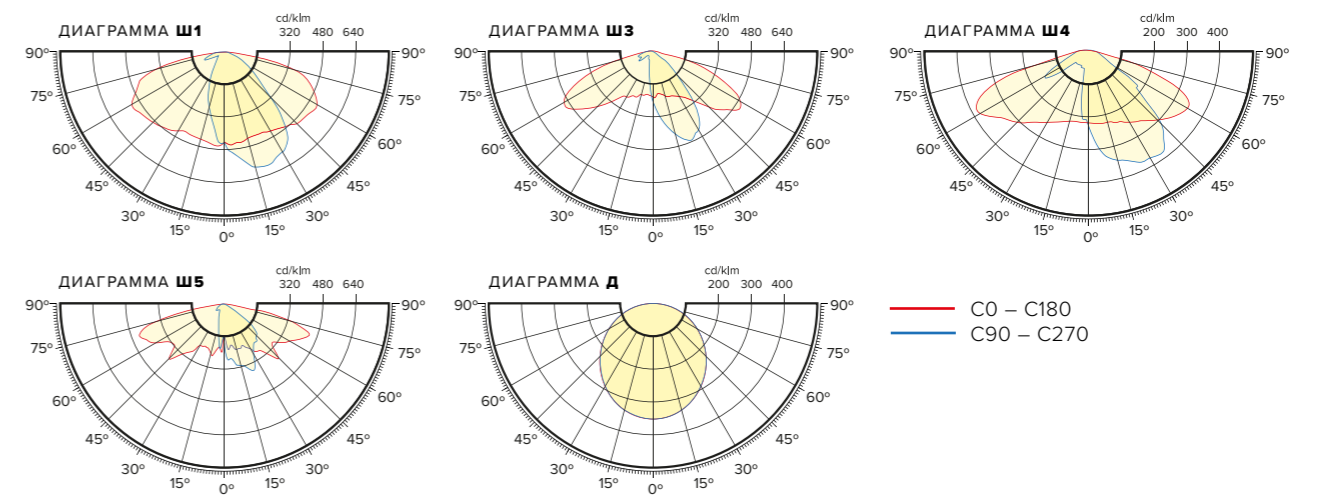
### Характеристики

Коррелированная цветовая температура – 4000 К, 5000 К (альтернативные доступны по запросу)  
 Напряжение питающей сети 100 – 305 VAC / 142 – 431 VDC  
 Частота питающей сети 47 – 63 Гц  
 Защита от перенапряжения до 400 V  
 Грозозащита L – L 4 kV / L – E 6 kV  
 Диапазон рабочих температур от -60 °C до +40 °C

### Опции

Блок аварийного питания БАП  
 Диммируемый драйвер DIM (протоколы DALI, 0..10V, DMX512)  
 Покраска корпуса по палитре RAL  
 Модификация с беспроводным модулем управления  
 Модификация с модулем управления по питающей сети

## КРИВЫЕ СИЛЫ СВЕТА

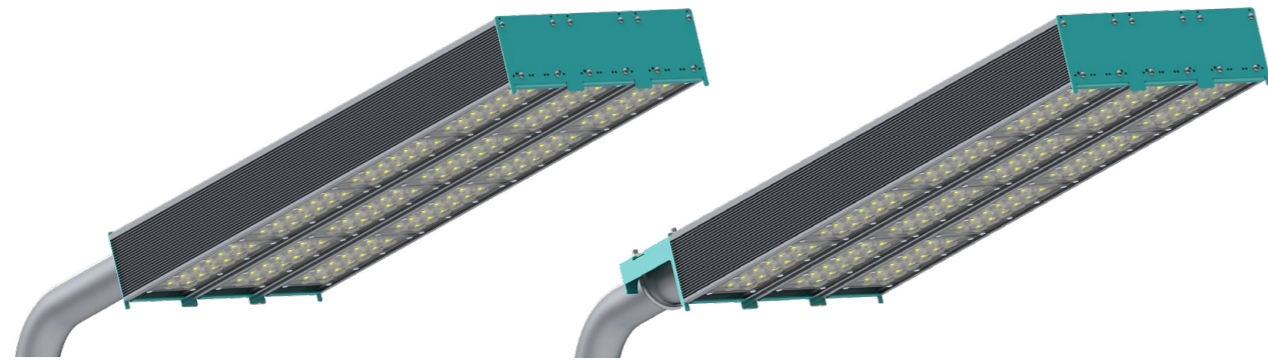


Наименование	Цветовая температура, К	Тип крепления	Световой поток, лм	Мощность, Вт	Масса, кг	Артикул
R-lux 234 MD3 37870-407-К-Д IP65 Г5	4000	Консольное	37870	234	7,1	223-234-4554-21
R-lux 234 MD3 38270-407-К-Ш1 IP67 Г5	4000	Консольное	38270	234	7,4	223-234-4516-41
R-lux 234 MD3 37050-407-К-Ш3 IP67 Г5	4000	Консольное	37050	234	7,4	223-234-4526-41
R-lux 234 MD3 38270-407-К-Ш4 IP67 Г5	4000	Консольное	38270	234	7,4	223-234-4536-41
R-lux 234 MD3 37870-407-К-Ш5 IP67 Г5	4000	Консольное	37870	234	7,4	223-234-4546-41
R-lux 234 MD3 37870-407-ПК-Д IP65 Г5	4000	Регулируемое консольное	37870	234	8,8	223-234-4654-21
R-lux 234 MD3 38270-407-ПК-Ш1 IP67 Г5	4000	Регулируемое консольное	38270	234	9,1	223-234-4616-41
R-lux 234 MD3 37050-407-ПК-Ш3 IP67 Г5	4000	Регулируемое консольное	37050	234	9,1	223-234-4626-41
R-lux 234 MD3 38270-407-ПК-Ш4 IP67 Г5	4000	Регулируемое консольное	38270	234	9,1	223-234-4636-41
R-lux 234 MD3 37870-407-ПК-Ш5 IP67 Г5	4000	Регулируемое консольное	37870	234	9,1	223-234-4646-41
R-lux 234 MD3 DECOR 37870-407-К-Д IP65 Г5	4000	Консольное	37870	234	7,8	203-234-4554-21
R-lux 234 MD3 DECOR 38270-407-К-Ш1 IP67 Г5	4000	Консольное	38270	234	8,2	203-234-4516-41
R-lux 234 MD3 DECOR 37050-407-К-Ш3 IP67 Г5	4000	Консольное	37050	234	8,2	203-234-4526-41
R-lux 234 MD3 DECOR 38270-407-К-Ш4 IP67 Г5	4000	Консольное	38270	234	8,2	203-234-4536-41
R-lux 234 MD3 DECOR 37870-407-К-Ш5 IP67 Г5	4000	Консольное	37870	234	8,2	203-234-4546-41
R-lux 234 MD3 DECOR 37870-407-ПК-Д IP65 Г5	4000	Регулируемое консольное	37870	234	9,5	203-234-4654-21
R-lux 234 MD3 DECOR 38270-407-ПК-Ш1 IP67 Г5	4000	Регулируемое консольное	38270	234	9,9	203-234-4616-41
R-lux 234 MD3 DECOR 37050-407-ПК-Ш3 IP67 Г5	4000	Регулируемое консольное	37050	234	9,9	203-234-4626-41
R-lux 234 MD3 DECOR 38270-407-ПК-Ш4 IP67 Г5	4000	Регулируемое консольное	38270	234	9,9	203-234-4636-41
R-lux 234 MD3 DECOR 37870-407-ПК-Ш5 IP67 Г5	4000	Регулируемое консольное	37870	234	9,9	203-234-4646-41

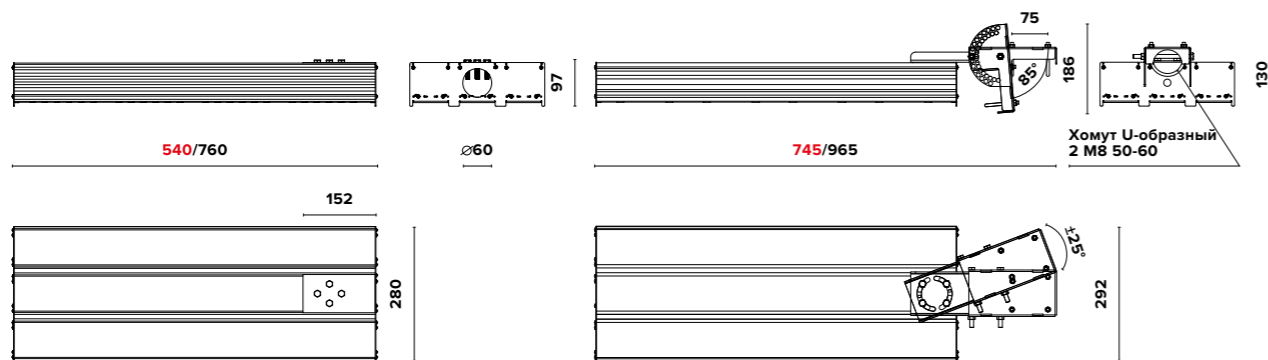


# R-LUX 312 MD3

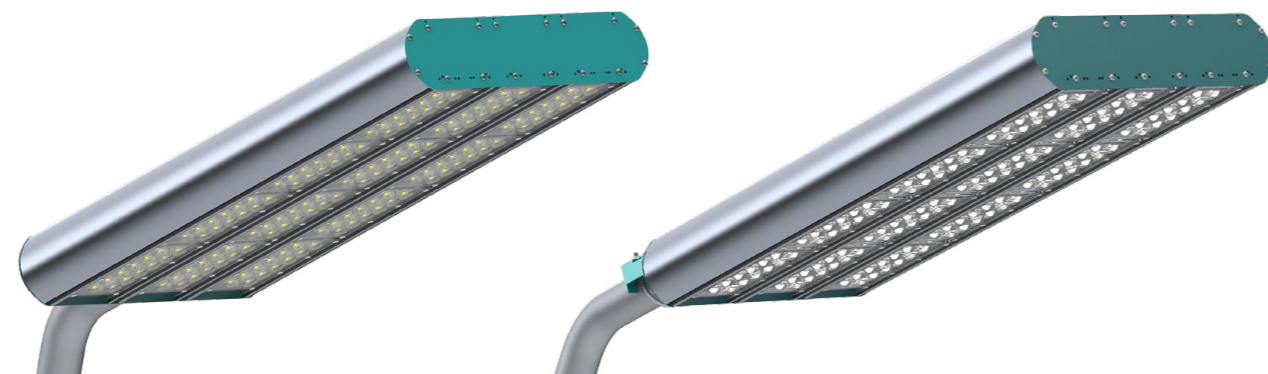
- 
- EMC**
- A++**
- $\cos \phi > 0,95$
- $K_n < 1\%$
- CRI > 70**
- 230 В
- AC DC**
- 0/50/60 Гц
- УХЛ 1
- ERC**
- LEDiL**
- OSRAM**
- MV CLEAN WELD**
- EM**
- DIM**
- RAL**



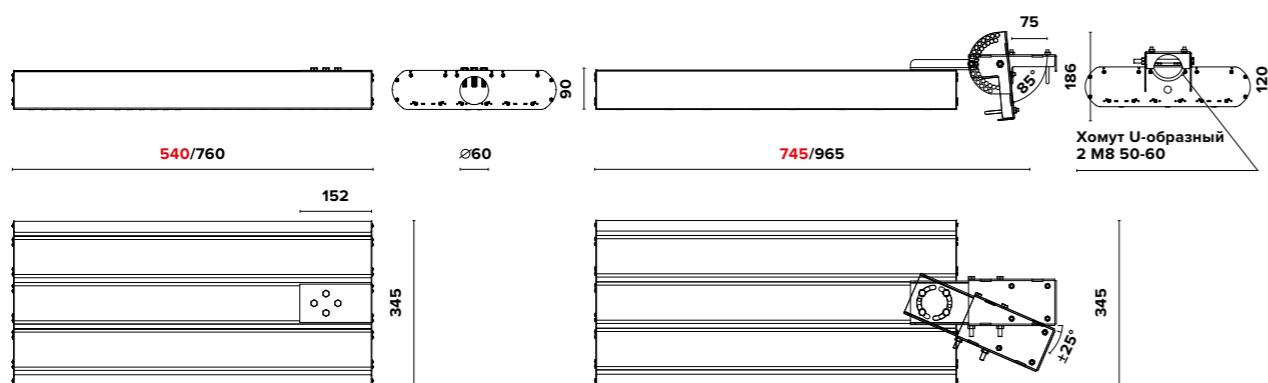
## ГАБАРИТНЫЕ РАЗМЕРЫ R-LUX 312 MD3 (Д/ОПТИКА)



# R-LUX 312 MD3 DECOR



## ГАБАРИТНЫЕ РАЗМЕРЫ R-LUX 312 MD3 DECOR (Д/ОПТИКА)



### О продукте

Легкие и высокоэффективные уличные светодиодные светильники серии R-lux MD предназначены для освещения автодорог класса А, Б, В, наружного освещения различных объектов. Корпус светильника обеспечивает защиту от скопления грязи.

### Установка

Светильник устанавливается на консольный кронштейн диаметром 40-60 мм. Модификация с регулируемым консольным креплением обеспечивает регулировку наклона консоли  $\pm 85^\circ$  (шаг  $5^\circ$ ) и регулировку отклонения консоли относительно перпендикулярности оси дороги  $\pm 25^\circ$ , а также позволяет устанавливать светильник на поверхность стены.

### Конструкция

Корпус изготовлен из анодированного алюминиевого профиля методом экструзии, что обеспечивает эффективный отвод тепла и высокую коррозионную стойкость. Внутри корпуса расположен источник питания. Торцевые крышки и регулируемое консольное крепление изготовлены из оцинкованной стали, покрытой порошковой краской.

### Заменяемый аналог

РКУ 1000 (ДРЛ 1000) / ГКУ 700 (МГЛ/ДРИ 700)

### Оптическая часть

Для КСС типа Д применяется светорассеивающее стекло из прозрачного ударопрочного поликарбоната. Для КСС типа Ш применяется групповая оптика из ПММА, обеспечивающая герметизацию светодиодов без использования стекла. Тип светодиодов: SMD.

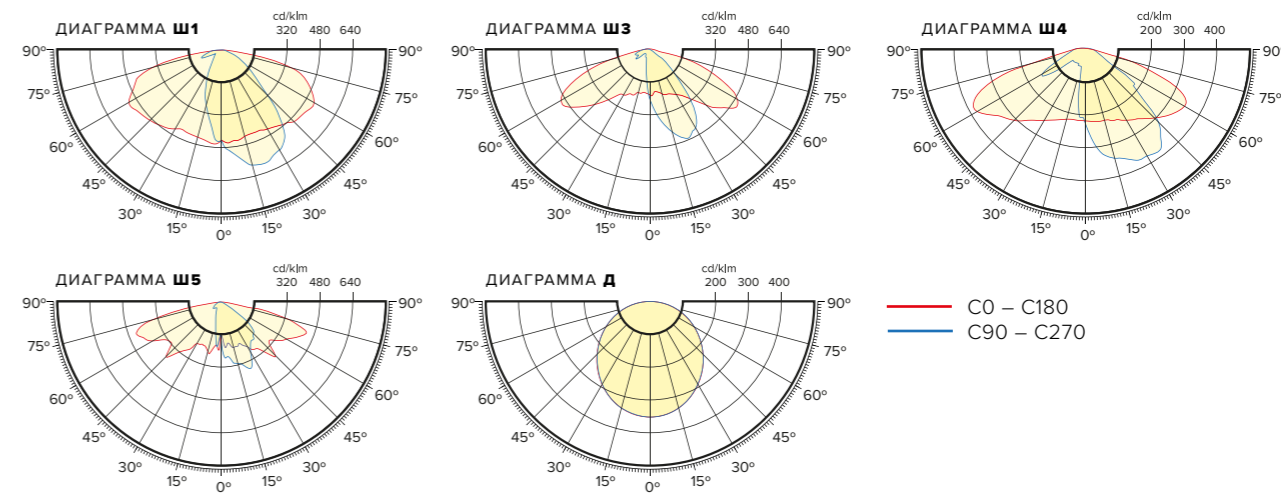
### Характеристики

Коррелированная цветовая температура – 4000 К, 5000 К (альтернативные доступны по запросу)  
 Напряжение питающей сети 100 – 305 VAC / 142 – 431 VDC  
 Частота питающей сети 47 – 63 Гц  
 Защита от перенапряжения до 400 V  
 Грозозащита L – L 4 kV / L – E 6 kV  
 Диапазон рабочих температур от  $-60^\circ\text{C}$  до  $+40^\circ\text{C}$

### Опции

Блок аварийного питания БАП  
 Диммируемый драйвер DIM (протоколы DALI, 0..10V, DMX512)  
 Покраска корпуса по палитре RAL  
 Модификация с беспроводным модулем управления  
 Модификация с модулем управления по питающей сети

## КРИВЫЕ СИЛЫ СВЕТА



Наименование	Цветовая температура, К	Тип крепления	Световой поток, лм	Мощность, Вт	Масса, кг	Артикул
R-lux 312 MD3 50490-407-К-Д IP65 Г5	4000	Консольное	50490	312	9,3	223-312-4554-21
R-lux 312 MD3 51030-407-К-Ш1 IP67 Г5	4000	Консольное	51030	312	9,8	223-312-4516-41
R-lux 312 MD3 49400-407-К-Ш3 IP67 Г5	4000	Консольное	49400	312	9,8	223-312-4526-41
R-lux 312 MD3 51030-407-К-Ш4 IP67 Г5	4000	Консольное	51030	312	9,8	223-312-4536-41
R-lux 312 MD3 50490-407-К-Ш5 IP67 Г5	4000	Консольное	50490	312	9,8	223-312-4546-41
R-lux 312 MD3 50490-407-ПК-Д IP65 Г5	4000	Регулируемое консольное	50490	312	11	223-312-4654-21
R-lux 312 MD3 51030-407-ПК-Ш1 IP67 Г5	4000	Регулируемое консольное	51030	312	11,5	223-312-4616-41
R-lux 312 MD3 49400-407-ПК-Ш3 IP67 Г5	4000	Регулируемое консольное	49400	312	11,5	223-312-4626-41
R-lux 312 MD3 51030-407-ПК-Ш4 IP67 Г5	4000	Регулируемое консольное	51030	312	11,5	223-312-4636-41
R-lux 312 MD3 50490-407-ПК-Ш5 IP67 Г5	4000	Регулируемое консольное	50490	312	11,5	223-312-4646-41
R-lux 312 MD3 DECOR 50490-407-К-Д IP65 Г5	4000	Консольное	50490	312	10,1	203-312-4554-21
R-lux 312 MD3 DECOR 51030-407-К-Ш1 IP67 Г5	4000	Консольное	51030	312	10,7	203-312-4516-41
R-lux 312 MD3 DECOR 49400-407-К-Ш3 IP67 Г5	4000	Консольное	49400	312	10,7	203-312-4526-41
R-lux 312 MD3 DECOR 51030-407-К-Ш4 IP67 Г5	4000	Консольное	51030	312	10,7	203-312-4536-41
R-lux 312 MD3 DECOR 50490-407-К-Ш5 IP67 Г5	4000	Консольное	50490	312	10,7	203-312-4546-41
R-lux 312 MD3 DECOR 50490-407-ПК-Д IP65 Г5	4000	Регулируемое консольное	50490	312	11,8	203-312-4654-21
R-lux 312 MD3 DECOR 51030-407-ПК-Ш1 IP67 Г5	4000	Регулируемое консольное	51030	312	12,4	203-312-4616-41
R-lux 312 MD3 DECOR 49400-407-ПК-Ш3 IP67 Г5	4000	Регулируемое консольное	49400	312	12,4	203-312-4626-41
R-lux 312 MD3 DECOR 51030-407-ПК-Ш4 IP67 Г5	4000	Регулируемое консольное	51030	312	12,4	203-312-4636-41
R-lux 312 MD3 DECOR 50490-407-ПК-Ш5 IP67 Г5	4000	Регулируемое консольное	50490	312	12,4	203-312-4646-41



# R-LUX 40 BD



EMC

A++

cos φ &gt; 0,95

K<sub>n</sub> < 1%

CRI &gt; 70

230 В

AC DC

0/50/60 Гц

УХЛ 1

EAC

LEDiL

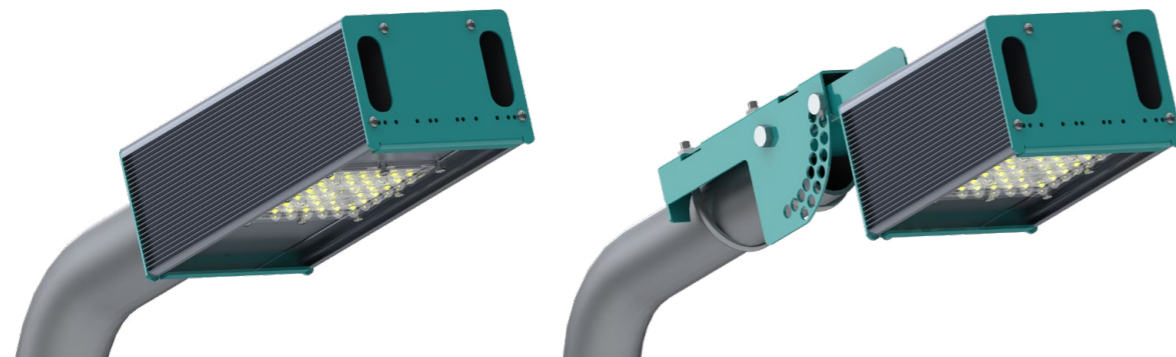
OSRAM

MIV MEAN WELL

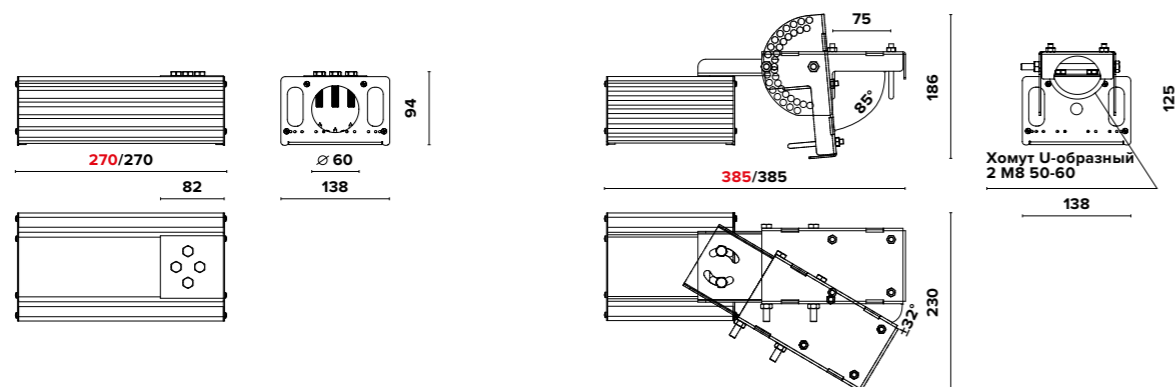
EM

DIM

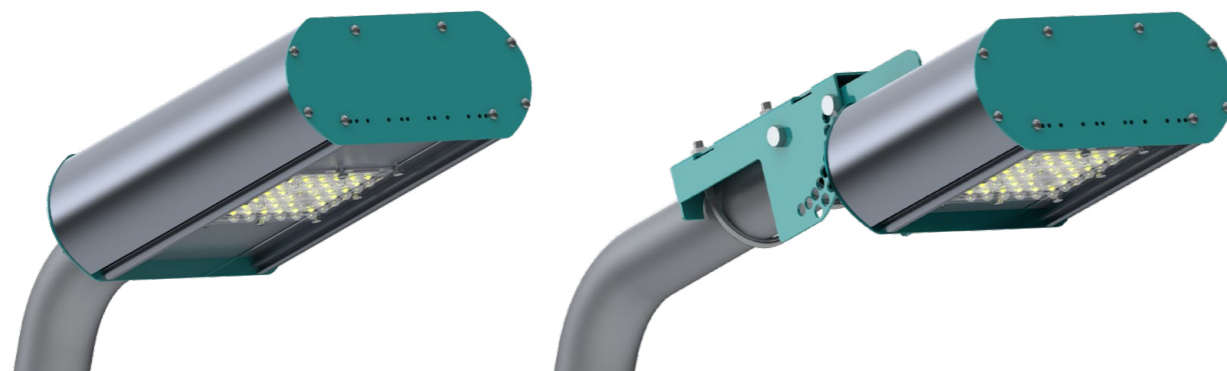
RAL



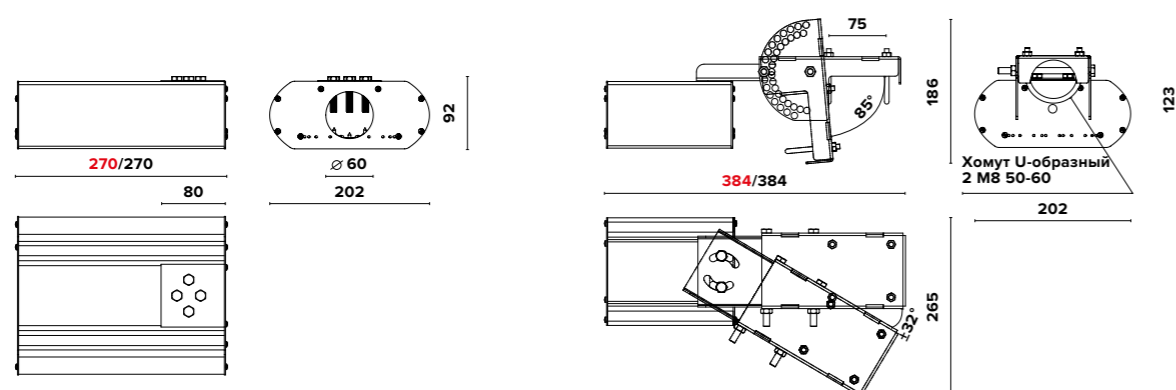
## ГАБАРИТНЫЕ РАЗМЕРЫ R-LUX 40 BD (Д/ОПТИКА)



# R-LUX 40 BD DECOR



## ГАБАРИТНЫЕ РАЗМЕРЫ R-LUX 40 BD DECOR (Д/ОПТИКА)



### О продукте

Новое поколение уличных светильников. Благодаря новейшему разработанному профилю «В» светильник получил ряд преимуществ:

1. Эффективность до 168 лм/Вт на выходе;
2. Меньшие габариты при высокой светоотдаче;
3. Новая оптика ТЗ для автодорог классов А, Б, В.

### Установка

Светильник устанавливается на консольный кронштейн диаметром 40-60 мм. Модификация с регулируемым консольным креплением обеспечивает регулировку наклона консоли ± 85° (шаг 5°) и регулировку отклонения консоли относительно перпендикулярности оси дороги ± 32°, а также позволяет устанавливать светильник на поверхность стены.

### Конструкция

Корпус изготовлен из анодированного алюминиевого профиля методом экструзии, что обеспечивает эффективный отвод тепла и высокую коррозионную стойкость. Внутри корпуса расположен источник питания. Торцевые крышки и регулируемое консольное крепление изготовлены из оцинкованной стали, покрытой порошковой краской.

### Заменяемый аналог

ЖКУ 100 (ДНАТ 100) / ГКУ 100 (МГЛ/ДРИ 100)

### Оптическая часть

Для КСС типа Д применяется светорассеивающее стекло из прозрачного ударопрочного поликарбоната. Для КСС типа Ш применяется групповая оптика из ПММА, обеспечивающая герметизацию светодиодов без использования стекла. Тип светодиодов: SMD.

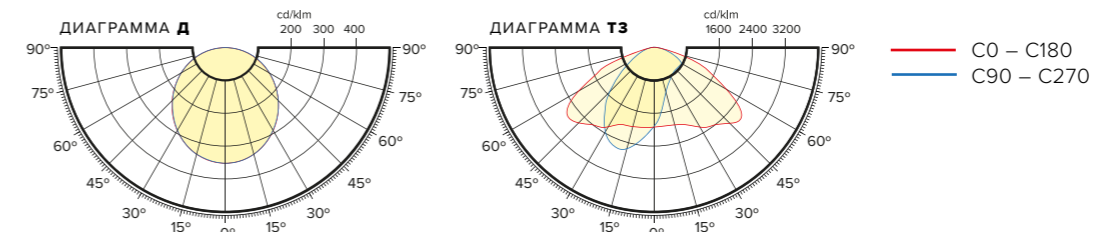
### Характеристики

Коррелированная цветовая температура – 4000 К, 5000 К (альтернативные доступны по запросу)  
 Напряжение питающей сети 100 – 305 VAC / 142 – 431 VDC  
 Частота питающей сети 47 – 63 Гц  
 Защита от перенапряжения до 400 V  
 Грозозащита L – L 4 kV / L – E 6 kV  
 Диапазон рабочих температур от -60 °C до +40 °C

### Опции

Блок аварийного питания БАП  
 Диммируемый драйвер DIM (протоколы DALI, 0..10V, DMX512)  
 Покраска корпуса по палитре RAL  
 Модификация с беспроводным модулем управления  
 Модификация с модулем управления по питающей сети

## КРИВЫЕ СИЛЫ СВЕТА



Наименование	Цветовая температура, К	Тип крепления	Световой поток, лм	Мощность, Вт	Масса, кг	Артикул
R-lux 40 BD 6360-407-К-Д IP65 Г5	4000	Консольное	6360	40	1,6	261-040-4554-21
R-lux 40 BD 6360-407-К-ТЗ IP67 Г5	4000	Консольное	6360	40	1,6	261-040-4536-41
R-lux 40 BD 6360-407-ПК-Д IP65 Г5	4000	Регулируемое консольное	6360	40	2,8	261-040-4654-21
R-lux 40 BD 6360-407-ПК-ТЗ IP67 Г5	4000	Регулируемое консольное	6360	40	2,8	261-040-4636-41
R-lux 40 BD DECOR 6360-407-К-Д IP65 Г5	4000	Консольное	6360	40	2,1	281-040-4554-21
R-lux 40 BD DECOR 6360-407-К-ТЗ IP67 Г5	4000	Консольное	6360	40	2,1	281-040-4536-41
R-lux 40 BD DECOR 6360-407-ПК-Д IP65 Г5	4000	Регулируемое консольное	6360	40	3,3	281-040-4654-21
R-lux 40 BD DECOR 6360-407-ПК-ТЗ IP67 Г5	4000	Регулируемое консольное	6360	40	3,3	281-040-4636-41





# R-LUX 78 BD



EMC

A++

cos φ &gt; 0,95

K<sub>n</sub> < 1%

CRI &gt; 70

230 В

AC DC

0/50/60 Гц

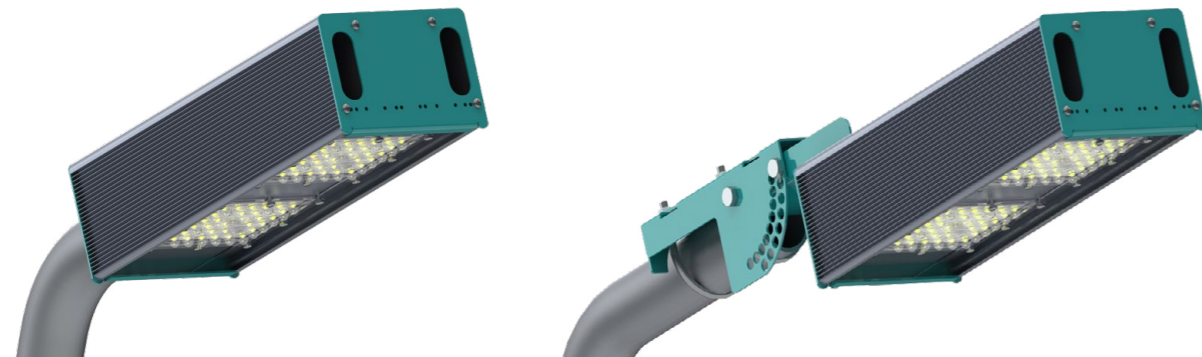
УХЛ 1



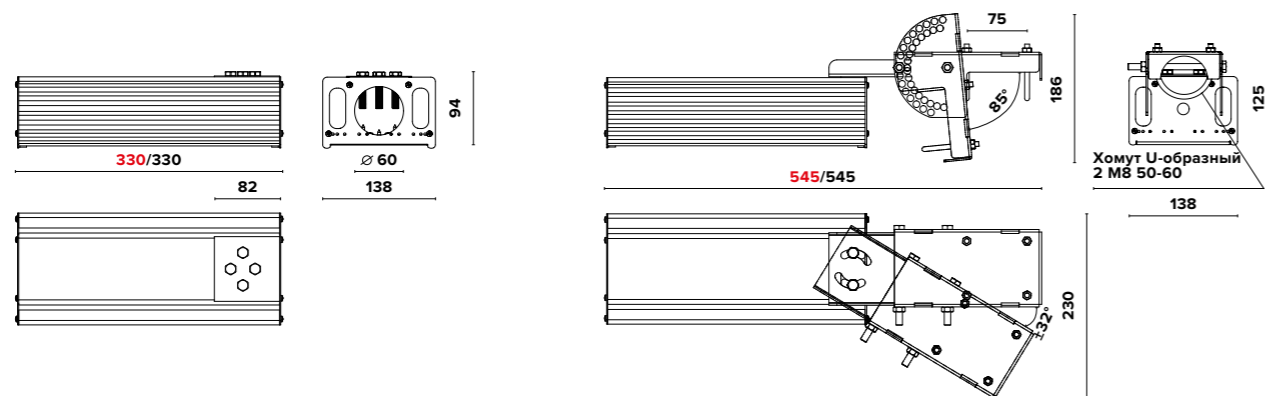
EM

DIM

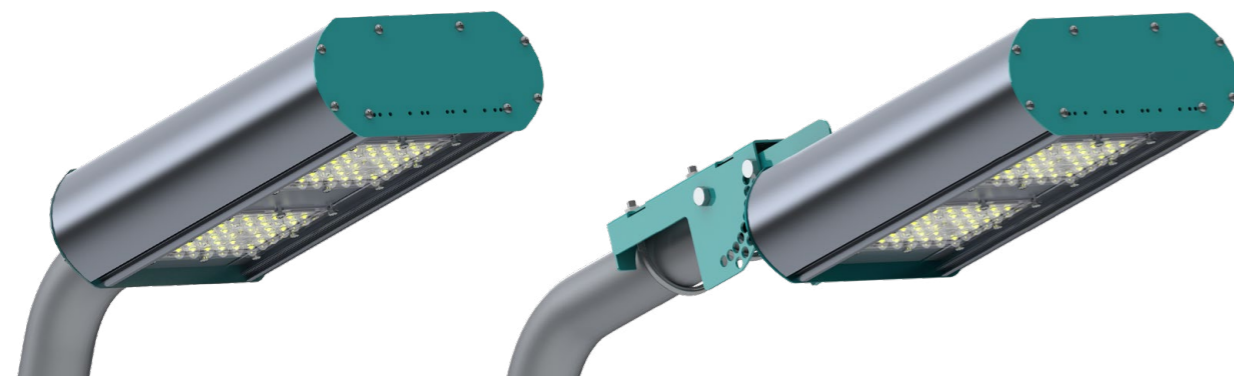
RAL



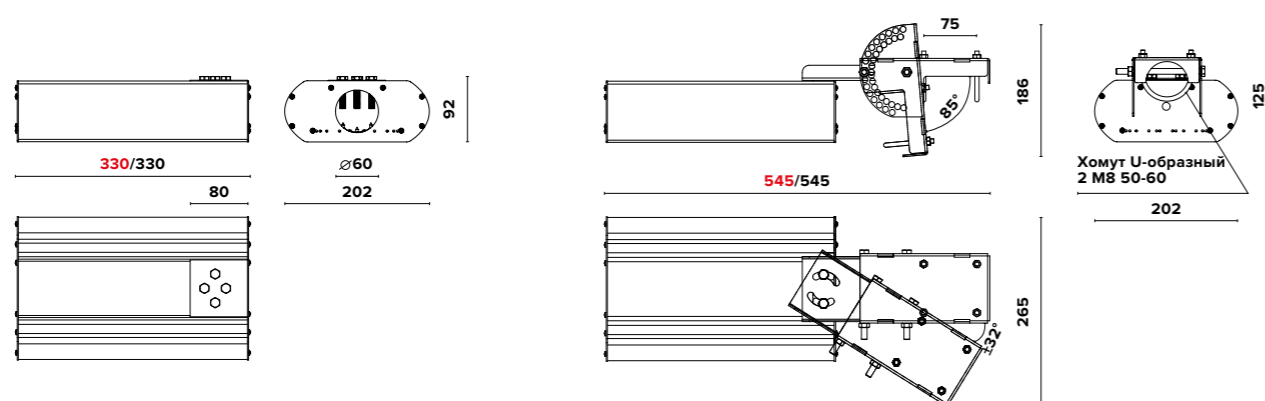
## ГАБАРИТНЫЕ РАЗМЕРЫ R-LUX 78 BD (Д/ОПТИКА)



# R-LUX 78 BD DECOR



## ГАБАРИТНЫЕ РАЗМЕРЫ R-LUX 78 BD DECOR (Д/ОПТИКА)



### О продукте

Новое поколение уличных светильников. Благодаря новейшему разработанному профилю «В» светильник получил ряд преимуществ:

1. Эффективность до 168 лм/Вт на выходе;
2. Меньшие габариты при высокой светоотдаче;
3. Новая оптика ТЗ для автодорог классов А, Б, В.

### Установка

Светильник устанавливается на консольный кронштейн диаметром 40-60 мм. Модификация с регулируемым консольным креплением обеспечивает регулировку наклона консоли ± 85° (шаг 5°) и регулировку отклонения консоли относительно перпендикулярности оси дороги ± 32°, а также позволяет устанавливать светильник на поверхность стены.

### Конструкция

Корпус изготовлен из анодированного алюминиевого профиля методом экструзии, что обеспечивает эффективный отвод тепла и высокую коррозионную стойкость. Внутри корпуса расположен источник питания. Торцевые крышки и регулируемое консольное крепление изготовлены из оцинкованной стали, покрытой порошковой краской.

### Заменяемый аналог

РКУ 250 (ДРЛ 250) / ЖКУ 150 (ДНАТ 150)



### Оптическая часть

Для КСС типа Д применяется светорассеивающее стекло из прозрачного ударопрочного поликарбоната. Для КСС типа Ш применяется групповая оптика из ПММА, обеспечивающая герметизацию светодиодов без использования стекла. Тип светодиодов: SMD.

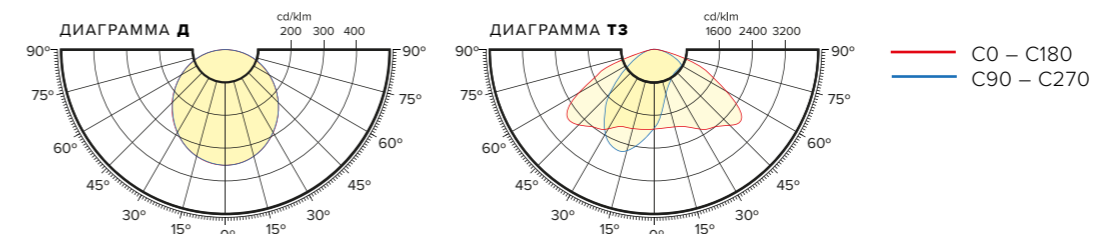
### Характеристики

Коррелированная цветовая температура – 4000 К, 5000 К (альтернативные доступны по запросу)  
 Напряжение питающей сети 100 – 305 VAC / 142 – 431 VDC  
 Частота питающей сети 47 – 63 Гц  
 Защита от перенапряжения до 400 V  
 Грозозащита L – L 4 kV / L – E 6 kV  
 Диапазон рабочих температур от -60 °C до +40 °C

### Опции

Блок аварийного питания БАП  
 Диммируемый драйвер DIM (протоколы DALI, 0..10V, DMX512)  
 Покраска корпуса по палитре RAL  
 Модификация с беспроводным модулем управления  
 Модификация с модулем управления по питающей сети

## КРИВЫЕ СИЛЫ СВЕТА



Наименование	Цветовая температура, К	Тип крепления	Световой поток, лм	Мощность, Вт	Масса, кг	Артикул
R-lux 78 BD 12730-407-K-Д IP65 Г5	4000	Консольное	12730	78	2,5	261-078-4554-21
R-lux 78 BD 12730-407-K-ТЗ IP67 Г5	4000	Консольное	12730	78	2,5	261-078-4536-41
R-lux 78 BD 12730-407-ПК-Д IP65 Г5	4000	Регулируемое консольное	12730	78	3,7	261-078-4654-21
R-lux 78 BD 12730-407-ПК-ТЗ IP67 Г5	4000	Регулируемое консольное	12730	78	3,7	261-078-4636-41
R-lux 78 BD DECOR 12730-407-K-Д IP65 Г5	4000	Консольное	12730	78	3,1	281-078-4554-21
R-lux 78 BD DECOR 12730-407-K-ТЗ IP67 Г5	4000	Консольное	12730	78	3,1	281-078-4536-41
R-lux 78 BD DECOR 12730-407-ПК-Д IP65 Г5	4000	Регулируемое консольное	12730	78	4,3	281-078-4654-21
R-lux 78 BD DECOR 12730-407-ПК-ТЗ IP67 Г5	4000	Регулируемое консольное	12730	78	4,3	281-078-4636-41



# R-LUX 114 BD



EMC

A++

cos φ &gt; 0,95

K<sub>n</sub> < 1%

CRI &gt; 70

230 В

AC DC

0/50/60 Гц

УХЛ 1



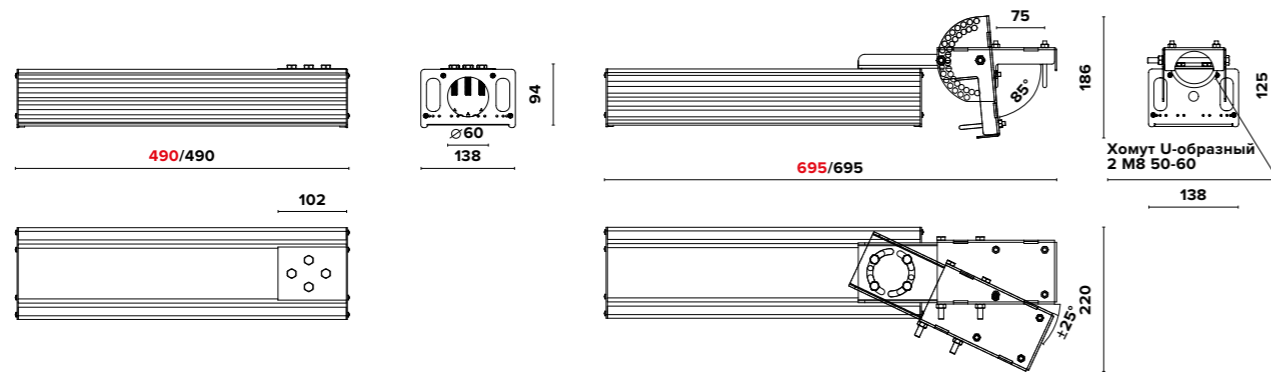
EM

DIM

RAL



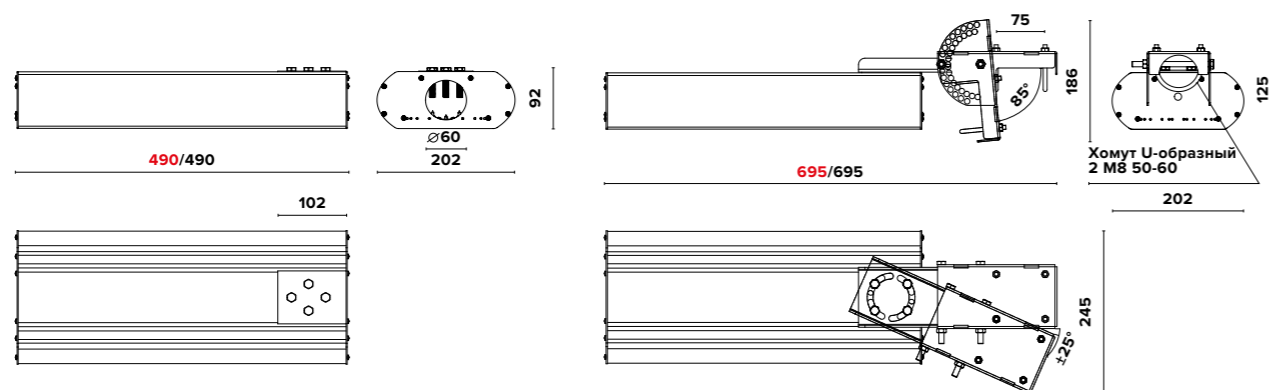
## ГАБАРИТНЫЕ РАЗМЕРЫ R-LUX 114 BD (Д/ОПТИКА)



# R-LUX 114 BD DECOR



## ГАБАРИТНЫЕ РАЗМЕРЫ R-LUX 114 BD DECOR (Д/ОПТИКА)



### О продукте

Новое поколение уличных светильников. Благодаря новейшему разработанному профилю «В» светильник получил ряд преимуществ:

1. Эффективность до 168 лм/Вт на выходе;
2. Меньшие габариты при высокой светоотдаче;
3. Новая оптика ТЗ для автодорог классов А, Б, В.

### Установка

Светильник устанавливается на консольный кронштейн диаметром 40-60 мм. Модификация с регулируемым консольным креплением обеспечивает регулировку наклона консоли ± 85° (шаг 5°) и регулировку отклонения консоли относительно перпендикулярности оси дороги ± 25°, а также позволяет устанавливать светильник на поверхность стены.

### Конструкция

Корпус изготовлен из анодированного алюминиевого профиля методом экструзии, что обеспечивает эффективный отвод тепла и высокую коррозионную стойкость. Внутри корпуса расположен источник питания. Торцевые крышки и регулируемое консольное крепление изготовлены из оцинкованной стали, покрытой порошковой краской.

### Заменяемый аналог

РКУ 400 (ДРЛ 400) / ЖКУ 250 (ДНАТ 250)

### Оптическая часть

Для КСС типа Д применяется светорассеивающее стекло из прозрачного ударопрочного поликарбоната. Для КСС типа Ш применяется групповая оптика из ПММА, обеспечивающая герметизацию светодиодов без использования стекла. Тип светодиодов: SMD.

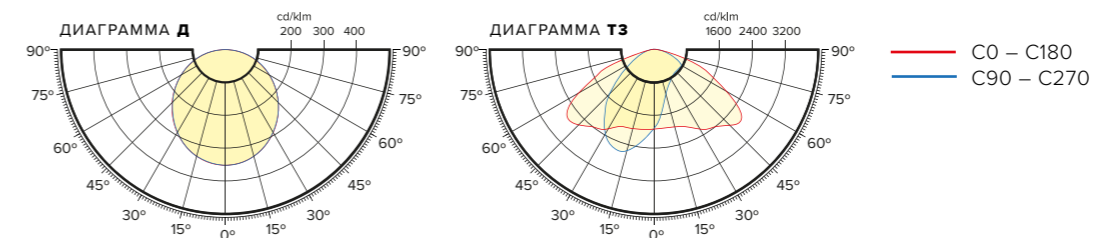
### Характеристики

Коррелированная цветовая температура – 4000 К, 5000 К (альтернативные доступны по запросу)  
Напряжение питающей сети 100 – 305 VAC / 142 – 431 VDC  
Частота питающей сети 47 – 63 Гц  
Защита от перенапряжения до 400 V  
Грозозащита L – L 4 kV / L – E 6 kV  
Диапазон рабочих температур от -60 °С до +40 °С

### Опции

Блок аварийного питания БАП  
Диммируемый драйвер DIM (протоколы DALI, 0..10V, DMX512)  
Покраска корпуса по палитре RAL  
Модификация с беспроводным модулем управления  
Модификация с модулем управления по питающей сети

## КРИВЫЕ СИЛЫ СВЕТА



Наименование	Цветовая температура, К	Тип крепления	Световой поток, лм	Мощность, Вт	Масса, кг	Артикул
R-lux 114 BD 19090-407-К-Д IP65 Г5	4000	Консольное	19090	114	3,2	261-114-4554-21
R-lux 114 BD 19090-407-К-Т3 IP67 Г5	4000	Консольное	19090	114	3,2	261-114-4536-41
R-lux 114 BD 19090-407-ПК-Д IP65 Г5	4000	Регулируемое консольное	19090	114	4,4	261-114-4654-21
R-lux 114 BD 19090-407-ПК-Т3 IP67 Г5	4000	Регулируемое консольное	19090	114	4,4	261-114-4636-41
R-lux 114 BD DECOR 19090-407-К-Д IP65 Г5	4000	Консольное	19090	114	3,9	281-114-4554-21
R-lux 114 BD DECOR 19090-407-К-Т3 IP67 Г5	4000	Консольное	19090	114	3,9	281-114-4536-41
R-lux 114 BD DECOR 19090-407-ПК-Д IP65 Г5	4000	Регулируемое консольное	19090	114	5,1	281-114-4654-21
R-lux 114 BD DECOR 19090-407-ПК-Т3 IP67 Г5	4000	Регулируемое консольное	19090	114	5,1	281-114-4636-41



# R-LUX 152 BD



EMC

A++

cos φ &gt; 0,95

K<sub>n</sub> < 1%

CRI &gt; 70

230 В

AC DC

0/50/60 Гц

УХЛ 1

EAC

LEDiL

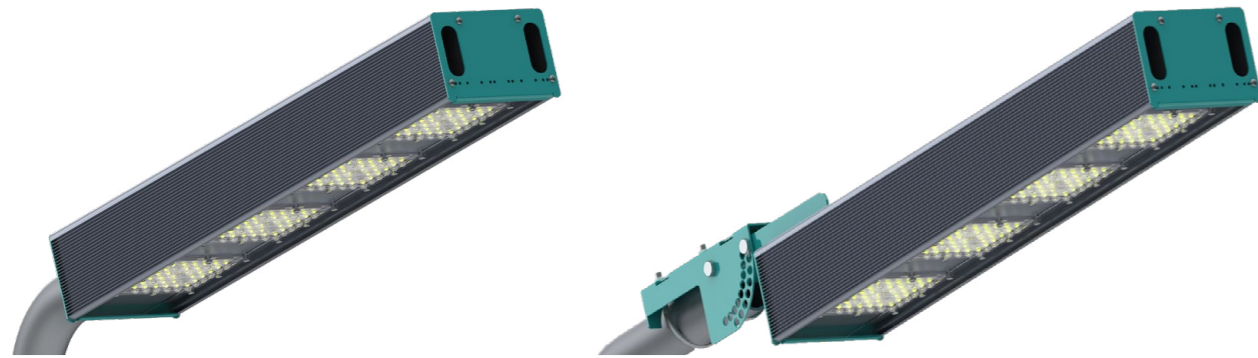
OSRAM

MW MEAN WELL

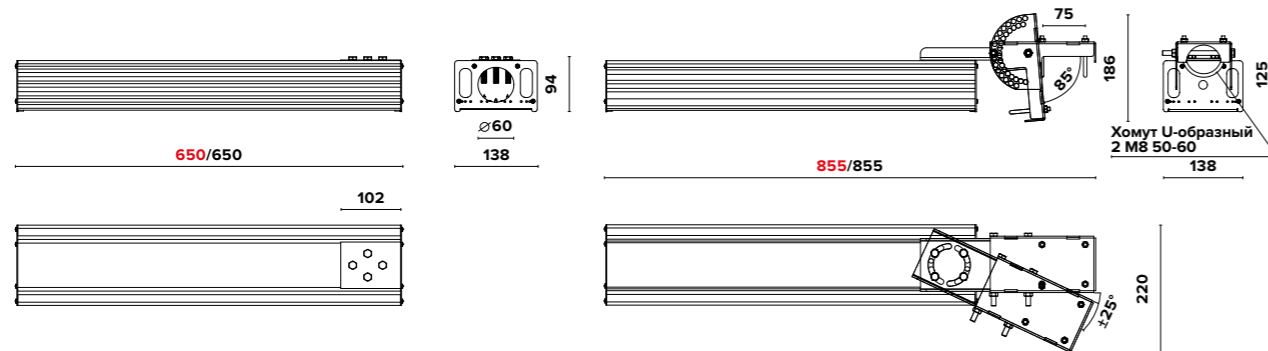
EM

DIM

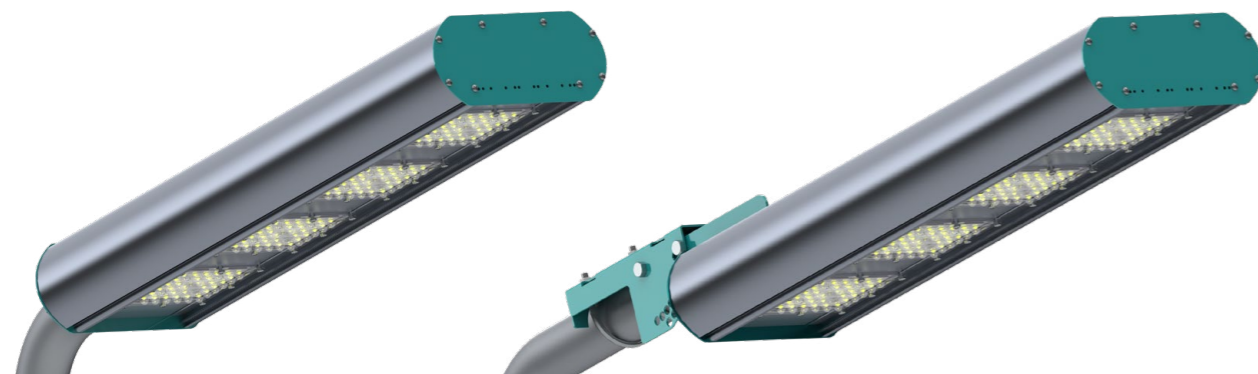
RAL



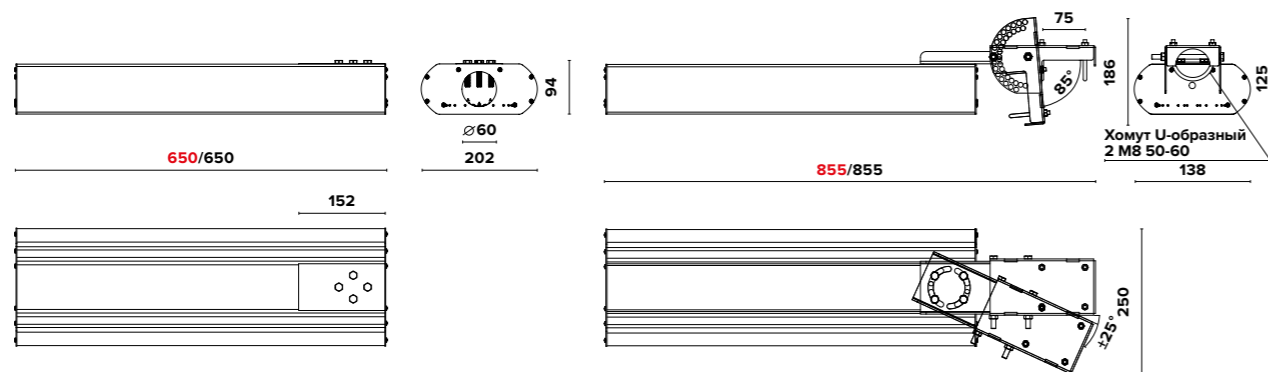
## ГАБАРИТНЫЕ РАЗМЕРЫ R-LUX 152 BD (Д/ОПТИКА)



# R-LUX 152 BD DECOR



## ГАБАРИТНЫЕ РАЗМЕРЫ R-LUX 152 BD DECOR (Д/ОПТИКА)



### О продукте

Новое поколение уличных светильников. Благодаря новейшему разработанному профилю «В» светильник получил ряд преимуществ:

1. Эффективность до 168 лм/Вт на выходе;
2. Меньшие габариты при высокой светоотдаче;
3. Новая оптика ТЗ для автодорог классов А, Б, В.

### Установка

Светильник устанавливается на консольный кронштейн диаметром 40-60 мм. Модификация с регулируемым консольным креплением обеспечивает регулировку наклона консоли ± 85° (шаг 5°) и регулировку отклонения консоли относительно перпендикулярности оси дороги ± 25°, а также позволяет устанавливать светильник на поверхность стены.

### Конструкция

Корпус изготовлен из анодированного алюминиевого профиля методом экструзии, что обеспечивает эффективный отвод тепла и высокую коррозионную стойкость. Внутри корпуса расположен источник питания. Торцевые крышки и регулируемое консольное крепление изготовлены из оцинкованной стали, покрытой порошковой краской.

### Заменяемый аналог

РКУ 700 (ДРЛ 700) / ГКУ 400 (МГЛ/ДРИ 400)

### Оптическая часть

Для КСС типа Д применяется светорассеивающее стекло из прозрачного ударопрочного поликарбоната. Для КСС типа Ш применяется групповая оптика из ПММА, обеспечивающая герметизацию светодиодов без использования стекла. Тип светодиодов: SMD.

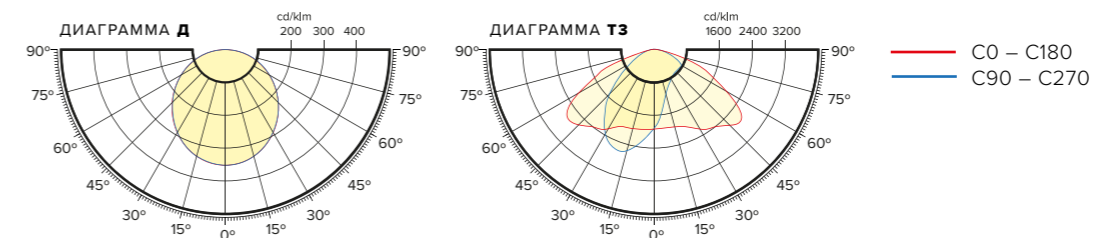
### Характеристики

Коррелированная цветовая температура – 4000 К, 5000 К (альтернативные доступны по запросу)  
Напряжение питающей сети 100 – 305 VAC / 142 – 431 VDC  
Частота питающей сети 47 – 63 Гц  
Защита от перенапряжения до 400 V  
Грозозащита L – L 4 kV / L – E 6 kV  
Диапазон рабочих температур от -60 °С до +40 °С

### Опции

Блок аварийного питания БАП  
Диммируемый драйвер DIM (протоколы DALI, 0..10V, DMX512)  
Покраска корпуса по палитре RAL  
Модификация с беспроводным модулем управления  
Модификация с модулем управления по питающей сети

## КРИВЫЕ СИЛЫ СВЕТА



Наименование	Цветовая температура, К	Тип крепления	Световой поток, лм	Мощность, Вт	Масса, кг	Артикул
R-lux 152 BD 25450-407-К-Д IP65 Г5	4000	Консольное	25450	152	3,8	261-152-4554-21
R-lux 152 BD 25450-407-К-ТЗ IP67 Г5	4000	Консольное	25450	152	3,8	261-152-4536-41
R-lux 152 BD 25450-407-ПК-Д IP65 Г5	4000	Регулируемое консольное	25450	152	5	261-152-4654-21
R-lux 152 BD 25450-407-ПК-ТЗ IP67 Г5	4000	Регулируемое консольное	25450	152	5	261-152-4636-41
R-lux 152 BD DECOR 25450-407-К-Д IP65 Г5	4000	Консольное	25450	152	4,6	281-152-4554-21
R-lux 152 BD DECOR 25450-407-К-ТЗ IP67 Г5	4000	Консольное	25450	152	4,6	281-152-4536-41
R-lux 152 BD DECOR 25450-407-ПК-Д IP65 Г5	4000	Регулируемое консольное	25450	152	5,8	281-152-4654-21
R-lux 152 BD DECOR 25450-407-ПК-ТЗ IP67 Г5	4000	Регулируемое консольное	25450	152	5,8	281-152-4636-41





# R-LUX 189 BD



EMC

A++

cos φ &gt; 0,95

K<sub>n</sub> < 1%

CRI &gt; 70

230 В

AC DC

0/50/60 Гц

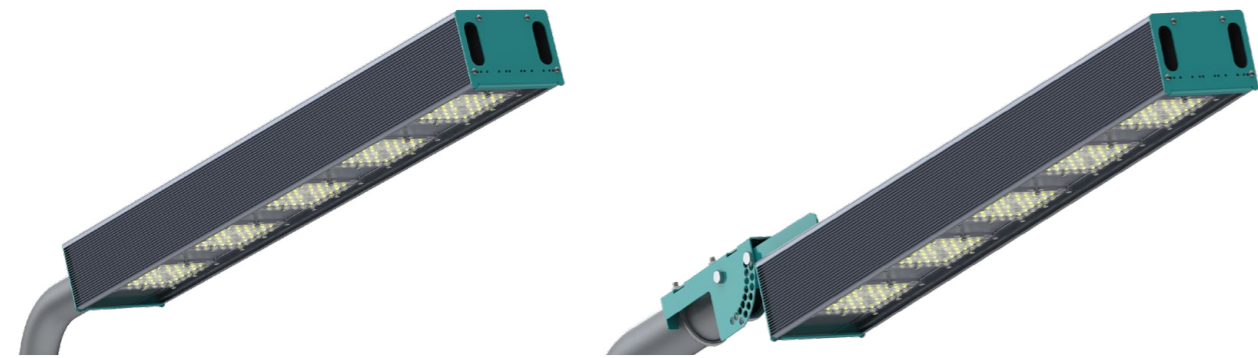
УХЛ 1



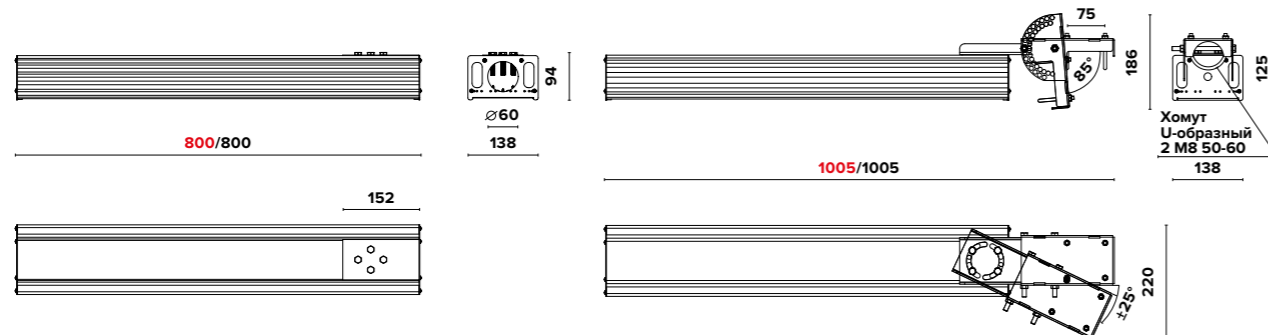
EM

DIM

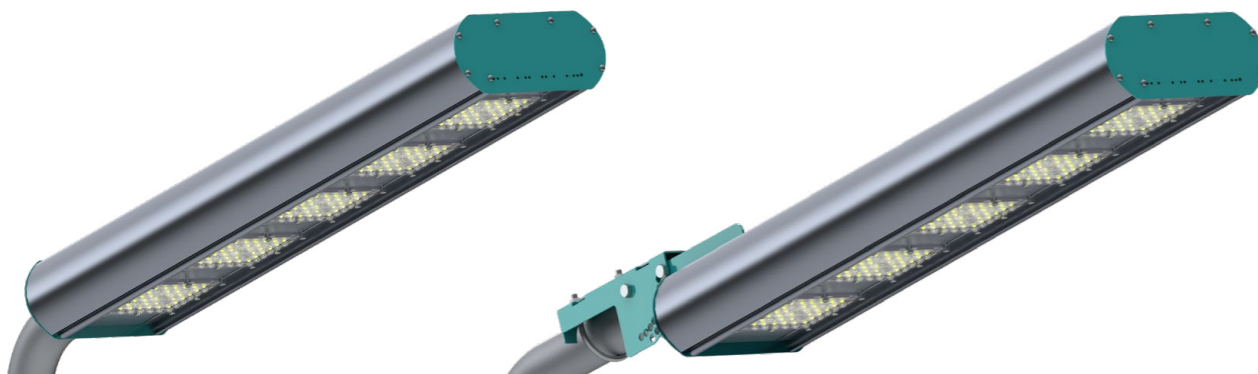
RAL



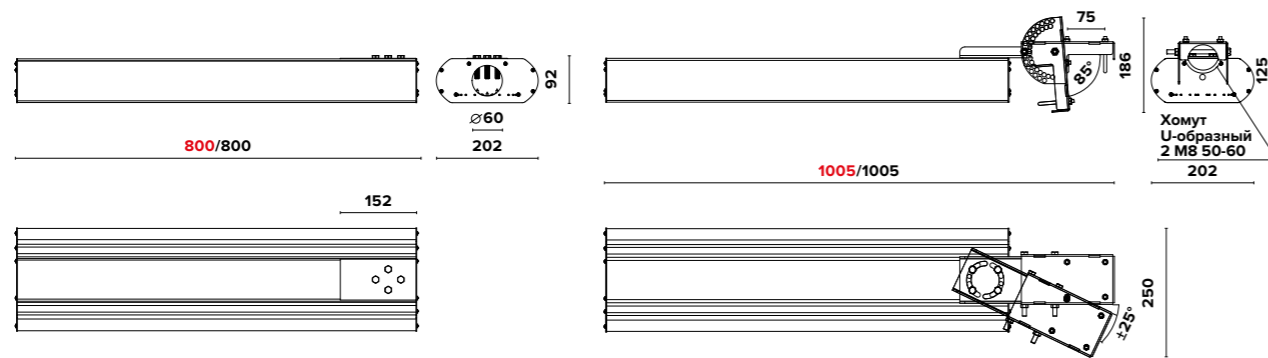
## ГАБАРИТНЫЕ РАЗМЕРЫ R-LUX 189 BD (Д/ОПТИКА)



# R-LUX 189 BD DECOR



## ГАБАРИТНЫЕ РАЗМЕРЫ R-LUX 189 BD DECOR (Д/ОПТИКА)



### О продукте

Новое поколение уличных светильников. Благодаря новейшему разработанному профилю «В» светильник получил ряд преимуществ:

1. Эффективность до 168 лм/Вт на выходе;
2. Меньшие габариты при высокой светоотдаче;
3. Новая оптика ТЗ для автодорог классов А, Б, В.

### Установка

Светильник устанавливается на консольный кронштейн диаметром 40-60 мм. Модификация с регулируемым консольным креплением обеспечивает регулировку наклона консоли ± 85° (шаг 5°) и регулировку отклонения консоли относительно перпендикулярности оси дороги ± 25°, а также позволяет устанавливать светильник на поверхность стены.

### Конструкция

Корпус изготовлен из анодированного алюминиевого профиля методом экструзии, что обеспечивает эффективный отвод тепла и высокую коррозионную стойкость. Внутри корпуса расположен источник питания. Торцевые крышки и регулируемое консольное крепление изготовлены из оцинкованной стали, покрытой порошковой краской.

### Заменяемый аналог

РКУ 700 (ДРЛ 700) / ЖКУ 400 (ДНАТ 400) / ГКУ 400 (МГЛ 400)

### Оптическая часть

Для КСС типа Д применяется светорассеивающее стекло из прозрачного ударопрочного поликарбоната. Для КСС типа Ш применяется групповая оптика из ПММА, обеспечивающая герметизацию светодиодов без использования стекла. Тип светодиодов: SMD.

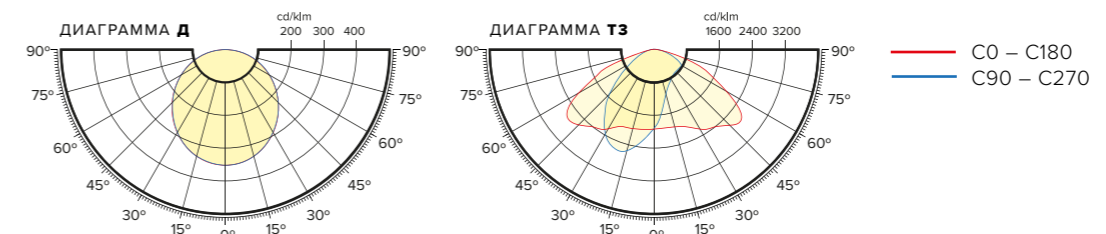
### Характеристики

Коррелированная цветовая температура – 4000 К, 5000 К (альтернативные доступны по запросу)  
Напряжение питающей сети 100 – 305 VAC / 142 – 431 VDC  
Частота питающей сети 47 – 63 Гц  
Защита от перенапряжения до 400 V  
Грозозащита L – L 4 kV / L – E 6 kV  
Диапазон рабочих температур от -60 °С до +40 °С

### Опции

Блок аварийного питания БАП  
Диммируемый драйвер DIM (протоколы DALI, 0..10V, DMX512)  
Покраска корпуса по палитре RAL  
Модификация с беспроводным модулем управления  
Модификация с модулем управления по питающей сети

## КРИВЫЕ СИЛЫ СВЕТА



Наименование	Цветовая температура, К	Тип крепления	Световой поток, лм	Мощность, Вт	Масса, кг	Артикул
R-lux 189 BD 31820-407-К-Д IP65 Г5	4000	Консольное	31820	189	4,6	261-189-4554-21
R-lux 189 BD 31820-407-К-ТЗ IP67 Г5	4000	Консольное	31820	189	4,6	261-189-4536-41
R-lux 189 BD 31820-407-ПК-Д IP65 Г5	4000	Регулируемое консольное	31820	189	6	261-189-4654-21
R-lux 189 BD 31820-407-ПК-ТЗ IP67 Г5	4000	Регулируемое консольное	31820	189	6	261-189-4636-41
R-lux 189 BD DECOR 31820-407-К-Д IP65 Г5	4000	Консольное	31820	189	5,6	281-189-4554-21
R-lux 189 BD DECOR 31820-407-К-ТЗ IP67 Г5	4000	Консольное	31820	189	5,6	281-189-4536-41
R-lux 189 BD DECOR 31820-407-ПК-Д IP65 Г5	4000	Регулируемое консольное	31820	189	7	281-189-4654-21
R-lux 189 BD DECOR 31820-407-ПК-ТЗ IP67 Г5	4000	Регулируемое консольное	31820	189	7	281-189-4636-41





# R-LUX 227 BD



EMC

A++

cos φ &gt; 0,95

K<sub>n</sub> < 1%

CRI &gt; 70

230 В

AC DC

0/50/60 Гц

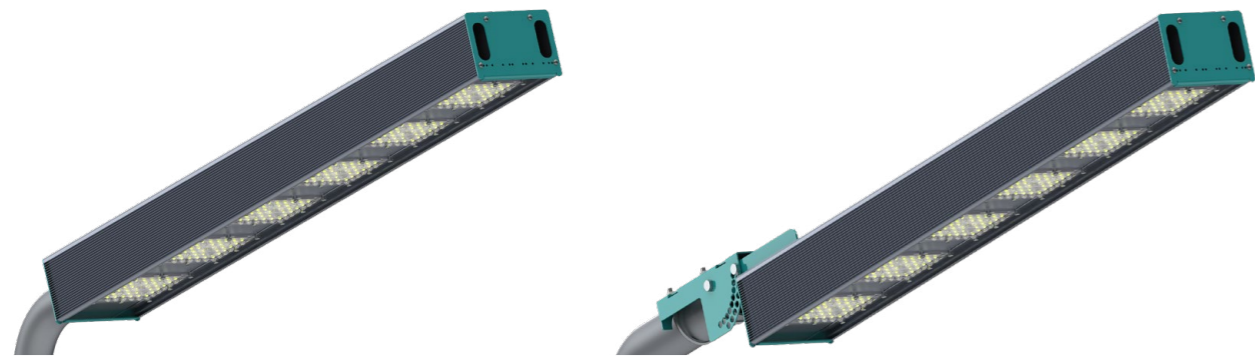
УХЛ 1



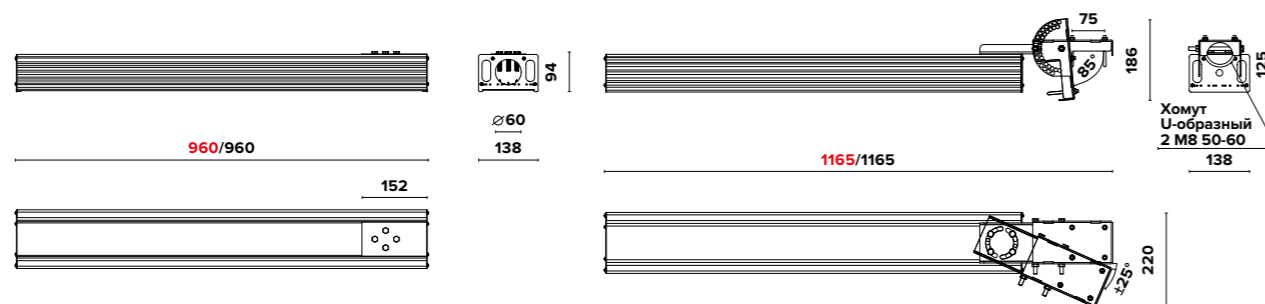
EM

DIM

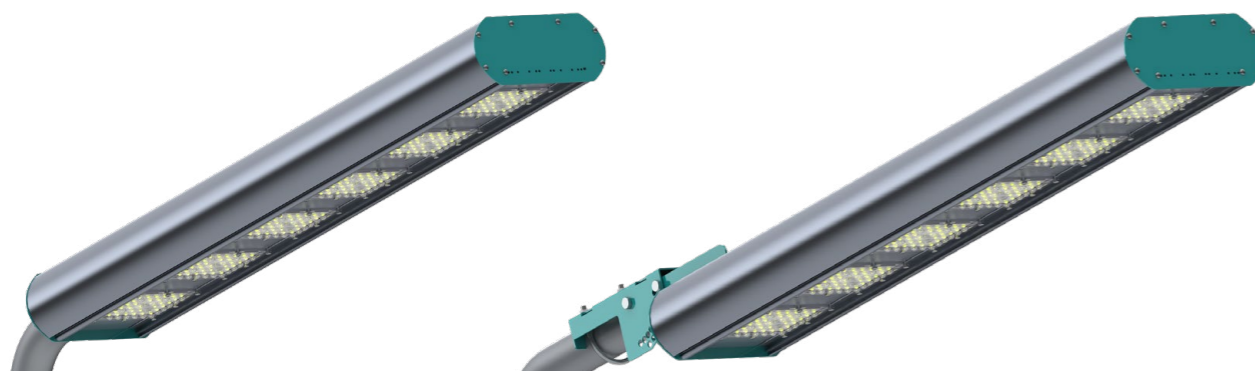
RAL



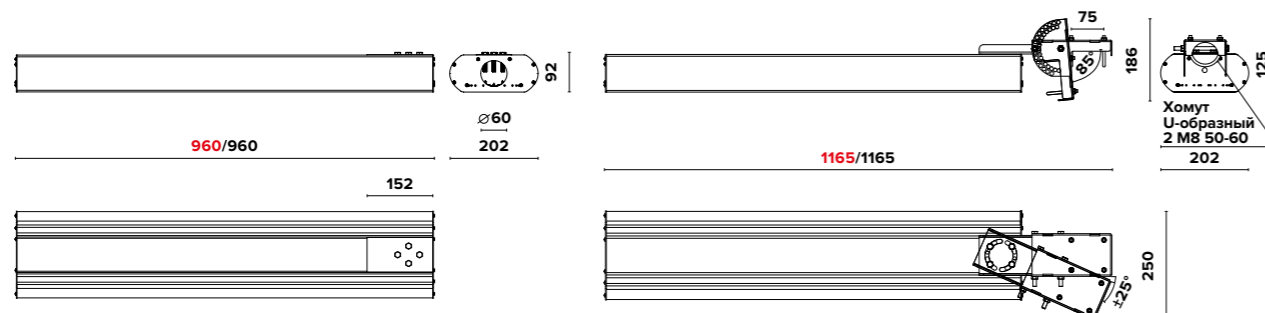
## ГАБАРИТНЫЕ РАЗМЕРЫ R-LUX 227 BD (Д/ОПТИКА)



# R-LUX 227 BD DECOR



## ГАБАРИТНЫЕ РАЗМЕРЫ R-LUX 227 BD DECOR (Д/ОПТИКА)



### О продукте

Новое поколение уличных светильников. Благодаря новейшему разработанному профилю «В» светильник получил ряд преимуществ:

1. Эффективность до 168 лм/Вт на выходе;
2. Меньшие габариты при высокой светоотдаче;
3. Новая оптика ТЗ для автодорог классов А, Б, В.

### Установка

Светильник устанавливается на консольный кронштейн диаметром 40-60 мм. Модификация с регулируемым консольным креплением обеспечивает регулировку наклона консоли ± 85° (шаг 5°) и регулировку отклонения консоли относительно перпендикулярности оси дороги ± 25°, а также позволяет устанавливать светильник на поверхность стены.

### Конструкция

Корпус изготовлен из анодированного алюминиевого профиля методом экструзии, что обеспечивает эффективный отвод тепла и высокую коррозионную стойкость. Внутри корпуса расположен источник питания. Торцевые крышки и регулируемое консольное крепление изготовлены из оцинкованной стали, покрытой порошковой краской.

### Заменяемый аналог

РКУ 1000 (ДРЛ 1000) / ГКУ 700 (МГЛ/ДРИ 700)

### Оптическая часть

Для КСС типа Д применяется светорассеивающее стекло из прозрачного ударопрочного поликарбоната. Для КСС типа Ш применяется групповая оптика из ПММА, обеспечивающая герметизацию светодиодов без использования стекла. Тип светодиодов: SMD.

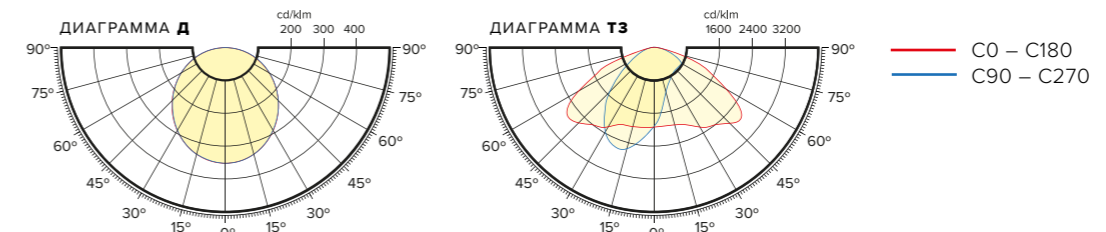
### Характеристики

Коррелированная цветовая температура – 4000 К, 5000 К (альтернативные доступны по запросу)  
Напряжение питающей сети 100 – 305 VAC / 142 – 431 VDC  
Частота питающей сети 47 – 63 Гц  
Защита от перенапряжения до 400 V  
Грозозащита L – L 4 kV / L – E 6 kV  
Диапазон рабочих температур от -60 °С до +40 °С

### Опции

Блок аварийного питания БАП  
Диммируемый драйвер DIM (протоколы DALI, 0..10V, DMX512)  
Покраска корпуса по палитре RAL  
Модификация с беспроводным модулем управления  
Модификация с модулем управления по питающей сети

## КРИВЫЕ СИЛЫ СВЕТА



Наименование	Цветовая температура, К	Тип крепления	Световой поток, лм	Мощность, Вт	Масса, кг	Артикул
R-lux 227 BD 38180-407-К-Д IP65 Г5	4000	Консольное	38180	227	5,4	261-227-4554-21
R-lux 227 BD 38180-407-К-ТЗ IP67 Г5	4000	Консольное	38180	227	5,4	261-227-4536-41
R-lux 227 BD 38180-407-ПК-Д IP65 Г5	4000	Регулируемое консольное	38180	227	6,8	261-227-4654-21
R-lux 227 BD 38180-407-ПК-ТЗ IP67 Г5	4000	Регулируемое консольное	38180	227	6,8	261-227-4636-41
R-lux 227 BD DECOR 38180-407-К-Д IP65 Г5	4000	Консольное	38180	227	6,5	281-227-4554-21
R-lux 227 BD DECOR 38180-407-К-ТЗ IP67 Г5	4000	Консольное	38180	227	6,5	281-227-4536-41
R-lux 227 BD DECOR 38180-407-ПК-Д IP65 Г5	4000	Регулируемое консольное	38180	227	7,9	281-227-4654-21
R-lux 227 BD DECOR 38180-407-ПК-ТЗ IP67 Г5	4000	Регулируемое консольное	38180	227	7,9	281-227-4636-41





# R-LUX 60 BL



EMC

A++

cos φ &gt; 0,95

K<sub>n</sub> < 1%

CRI &gt; 70

230 В

AC DC

0/50/60 Гц

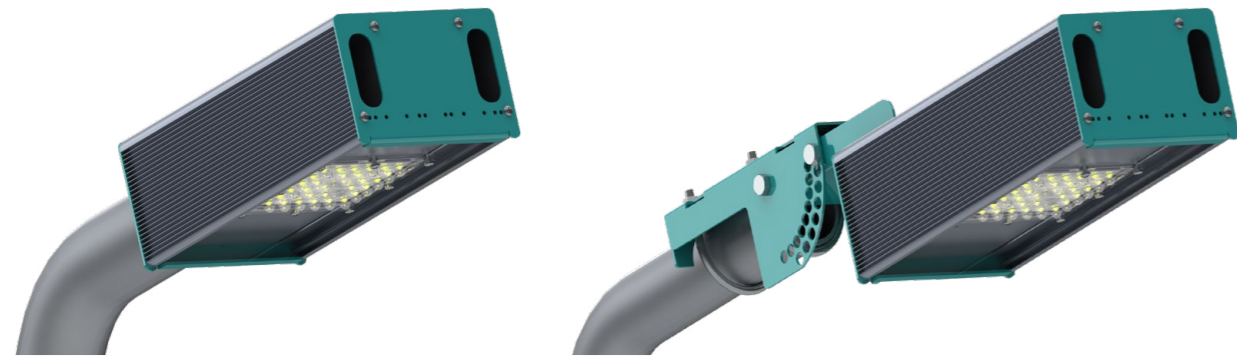
УХЛ 1



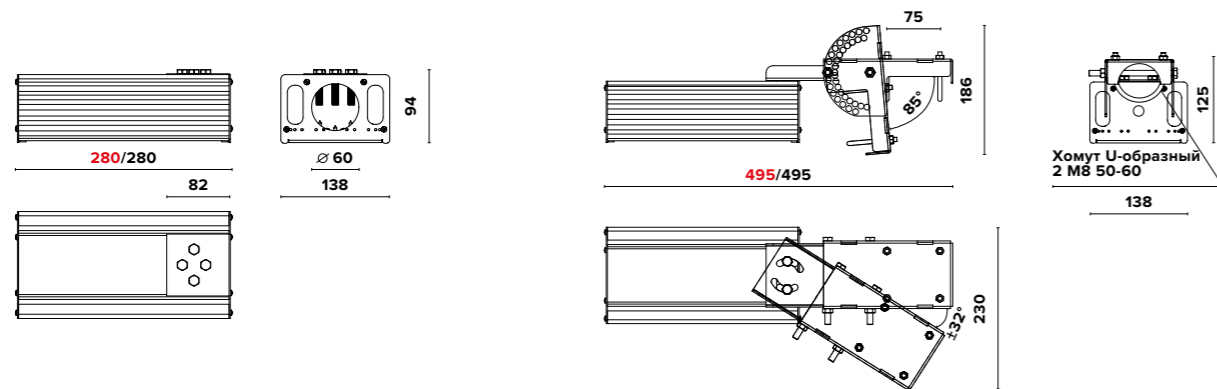
EM

DIM

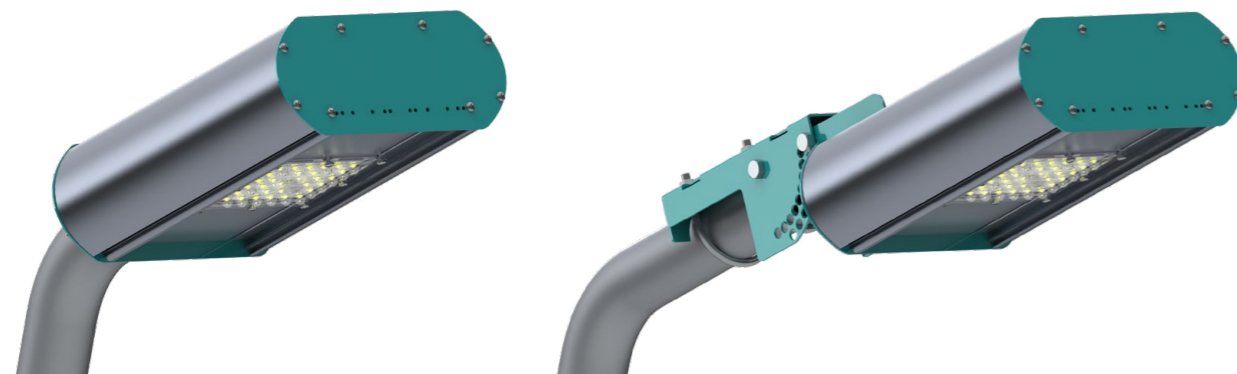
RAL



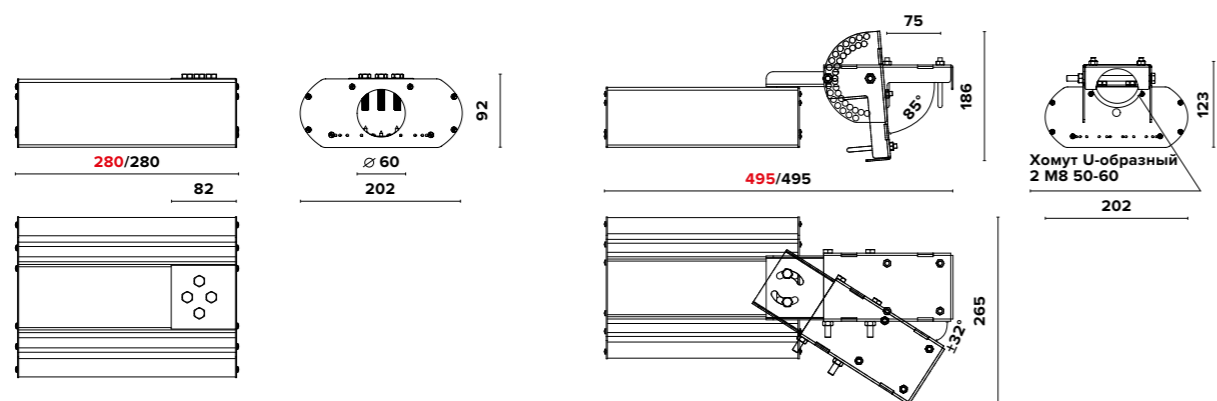
## ГАБАРИТНЫЕ РАЗМЕРЫ R-LUX 60 BL (Д/ОПТИКА)



# R-LUX 60 BL DECOR



## ГАБАРИТНЫЕ РАЗМЕРЫ R-LUX 60 BL DECOR (Д/ОПТИКА)



### О продукте

Новое поколение уличных светильников. Благодаря новейшему разработанному профилю «В» светильник получил ряд преимуществ:

1. Эффективность до 168 лм/Вт на выходе;
2. Меньшие габариты при высокой светоотдаче;
3. Новая оптика ТЗ для автодорог классов А, Б, В.

### Установка

Светильник устанавливается на консольный кронштейн диаметром 40-60 мм. Модификация с регулируемым консольным креплением обеспечивает регулировку наклона консоли ± 85° (шаг 5°) и регулировку отклонения консоли относительно перпендикулярности оси дороги ± 32°, а также позволяет устанавливать светильник на поверхность стены.

### Конструкция

Корпус изготовлен из анодированного алюминиевого профиля методом экструзии, что обеспечивает эффективный отвод тепла и высокую коррозионную стойкость. Внутри корпуса расположен источник питания. Торцевые крышки и регулируемое консольное крепление изготовлены из оцинкованной стали, покрытой порошковой краской.

### Заменяемый аналог

РКУ 250 (ДРЛ 250) / ЖКУ 150 (ДНАТ 150) / ГКУ 150 (МГЛ 150)

### Оптическая часть

Для КСС типа Д применяется светорассеивающее стекло из прозрачного ударопрочного поликарбоната. Для КСС типа Ш применяется групповая оптика из ПММА, обеспечивающая герметизацию светодиодов без использования стекла. Тип светодиодов: SMD.

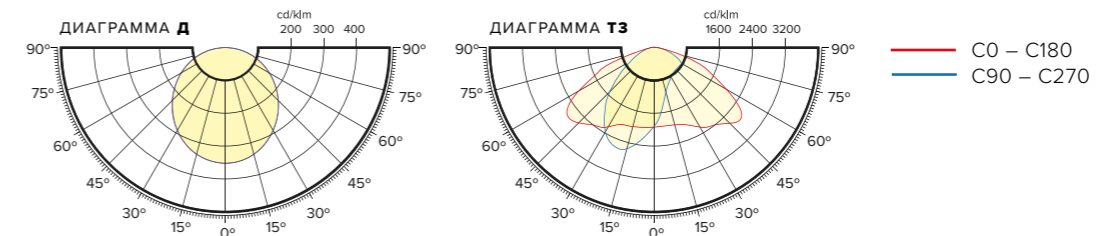
### Характеристики

Коррелированная цветовая температура – 4000 К, 5000 К (альтернативные доступны по запросу)  
 Напряжение питающей сети 100 – 305 VAC / 142 – 431 VDC  
 Частота питающей сети 47 – 63 Гц  
 Защита от перенапряжения до 400 V  
 Грозозащита L – L 4 kV / L – E 6 kV  
 Диапазон рабочих температур от -60 °С до +40 °С

### Опции

Блок аварийного питания БАП  
 Диммируемый драйвер DIM (протоколы DALI, 0..10V, DMX512)  
 Покраска корпуса по палитре RAL  
 Модификация с беспроводным модулем управления  
 Модификация с модулем управления по питающей сети

## КРИВЫЕ СИЛЫ СВЕТА



Наименование	Цветовая температура, К	Тип крепления	Световой поток, лм	Мощность, Вт	Масса, кг	Артикул
R-lux 60 BL 9260-407-К-Д IP65 Г5	4000	Консольное	9260	60	2,2	271-060-4554-21
R-lux 60 BL 9260-407-К-ТЗ IP67 Г5	4000	Консольное	9260	60	2,2	271-060-4536-41
R-lux 60 BL 9260-407-ПК-Д IP65 Г5	4000	Регулируемое консольное	9260	60	3,4	271-060-4654-21
R-lux 60 BL 9260-407-ПК-ТЗ IP67 Г5	4000	Регулируемое консольное	9260	60	3,4	271-060-4636-41
R-lux 60 BL DECOR 9260-407-К-Д IP65 Г5	4000	Консольное	9260	60	2,7	291-060-4554-21
R-lux 60 BL DECOR 9260-407-К-ТЗ IP67 Г5	4000	Консольное	9260	60	2,7	291-060-4536-41
R-lux 60 BL DECOR 9260-407-ПК-Д IP65 Г5	4000	Регулируемое консольное	9260	60	3,9	291-060-4654-21
R-lux 60 BL DECOR 9260-407-ПК-ТЗ IP67 Г5	4000	Регулируемое консольное	9260	60	3,9	291-060-4636-41





# R-LUX 98 BL



EMC

A++

cos φ &gt; 0,95

K<sub>n</sub> < 1%

CRI &gt; 70

230 В

AC DC

0/50/60 Гц

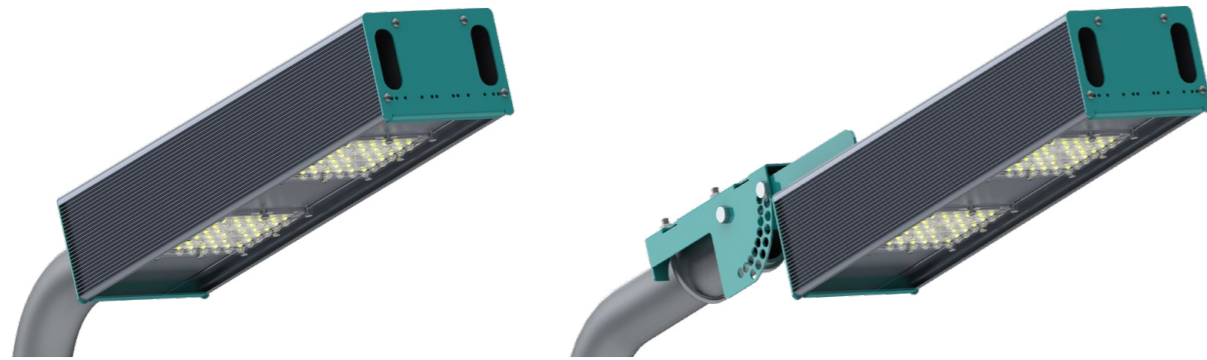
УХЛ 1



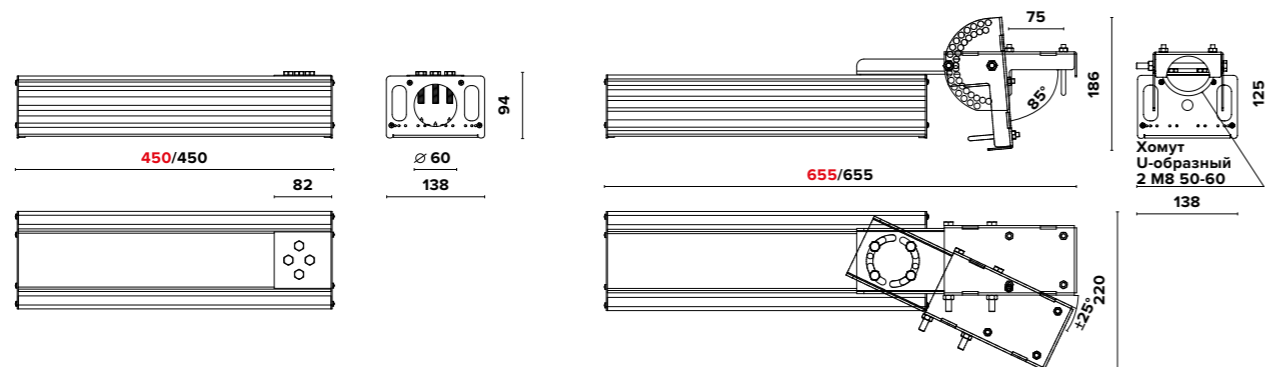
EM

DIM

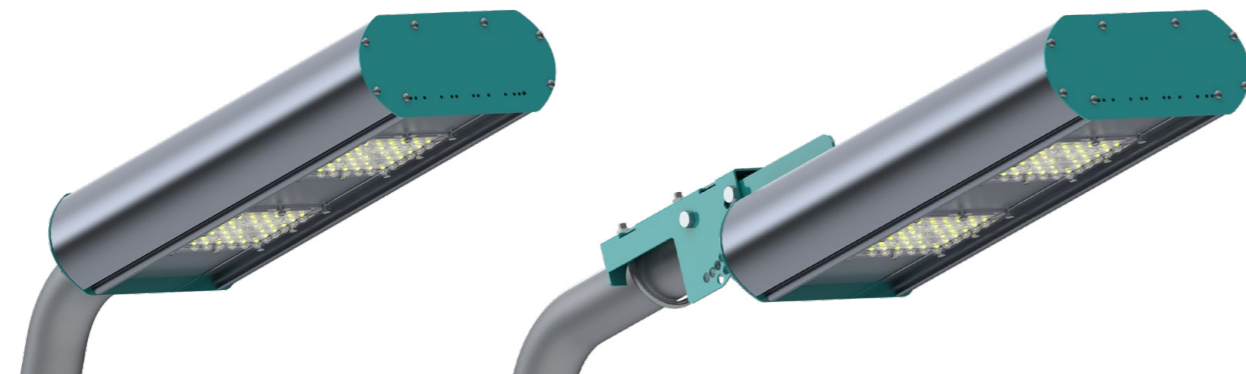
RAL



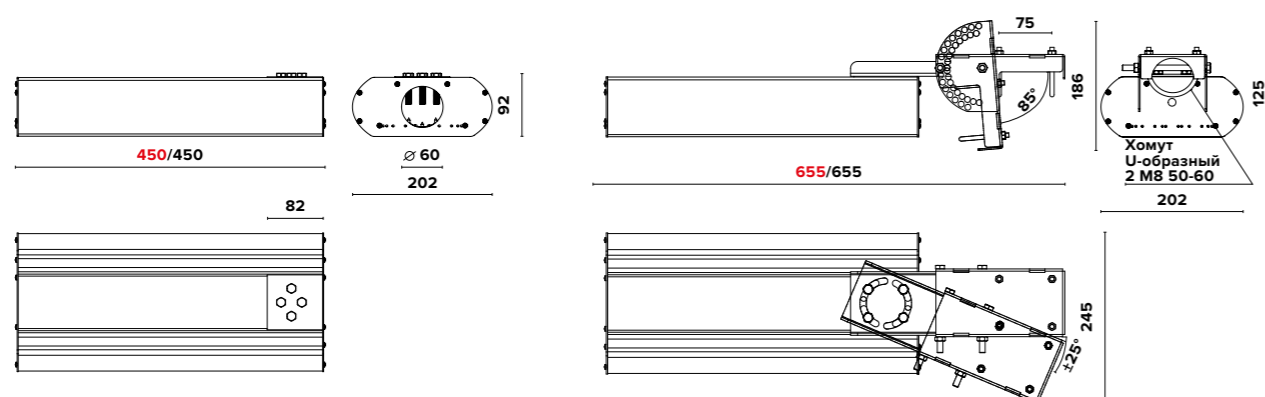
## ГАБАРИТНЫЕ РАЗМЕРЫ R-LUX 98 BL (Д/ОПТИКА)



# R-LUX 98 BL DECOR



## ГАБАРИТНЫЕ РАЗМЕРЫ R-LUX 98 BL DECOR (Д/ОПТИКА)



### О продукте

Новое поколение уличных светильников. Благодаря новейшему разработанному профилю «В» светильник получил ряд преимуществ:

1. Эффективность до 168 лм/Вт на выходе;
2. Меньшие габариты при высокой светоотдаче;
3. Новая оптика ТЗ для автодорог классов А, Б, В.

### Установка

Светильник устанавливается на консольный кронштейн диаметром 40-60 мм. Модификация с регулируемым консольным креплением обеспечивает регулировку наклона консоли ± 85° (шаг 5°) и регулировку отклонения консоли относительно перпендикулярности оси дороги ± 25°, а также позволяет устанавливать светильник на поверхность стены.

### Конструкция

Корпус изготовлен из анодированного алюминиевого профиля методом экструзии, что обеспечивает эффективный отвод тепла и высокую коррозионную стойкость. Внутри корпуса расположен источник питания. Торцевые крышки и регулируемое консольное крепление изготовлены из оцинкованной стали, покрытой порошковой краской.

### Заменяемый аналог

РКУ 400 (ДРЛ 400) / ГКУ 250 (МГЛ/ДРИ 250)

### Оптическая часть

Для КСС типа Д применяется светорассеивающее стекло из прозрачного ударопрочного поликарбоната. Для КСС типа Ш применяется групповая оптика из ПММА, обеспечивающая герметизацию светодиодов без использования стекла. Тип светодиодов: SMD.

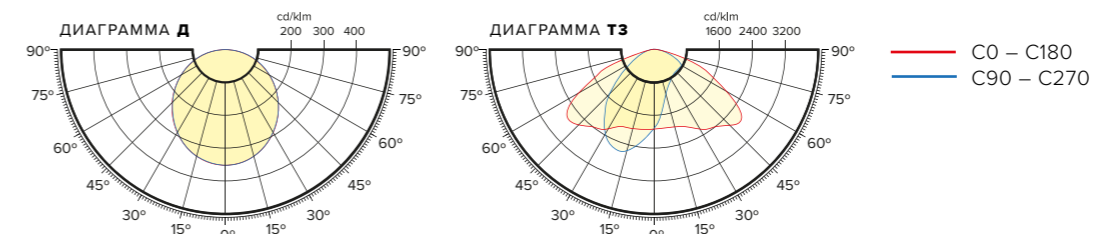
### Характеристики

Коррелированная цветовая температура – 4000 К, 5000 К (альтернативные доступны по запросу)  
Напряжение питающей сети 100 – 305 VAC / 142 – 431 VDC  
Частота питающей сети 47 – 63 Гц  
Защита от перенапряжения до 400 V  
Грозозащита L – L 4 kV / L – E 6 kV  
Диапазон рабочих температур от -60 °С до +40 °С

### Опции

Блок аварийного питания БАП  
Диммируемый драйвер DIM (протоколы DALI, 0..10V, DMX512)  
Покраска корпуса по палитре RAL  
Модификация с беспроводным модулем управления  
Модификация с модулем управления по питающей сети

## КРИВЫЕ СИЛЫ СВЕТА



Наименование	Цветовая температура, К	Тип крепления	Световой поток, лм	Мощность, Вт	Масса, кг	Артикул
R-lux 98 BL 15440-407-К-Д IP65 Г5	4000	Консольное	15440	98	2,9	271-098-4554-21
R-lux 98 BL 15440-407-К-ТЗ IP67 Г5	4000	Консольное	15440	98	2,9	271-098-4536-41
R-lux 98 BL 15440-407-ПК-Д IP65 Г5	4000	Регулируемое консольное	15440	98	4,1	271-098-4654-21
R-lux 98 BL 15440-407-ПК-ТЗ IP67 Г5	4000	Регулируемое консольное	15440	98	4,1	271-098-4636-41
R-lux 98 BL DECOR 15440-407-К-Д IP65 Г5	4000	Консольное	15440	98	3,6	291-098-4554-21
R-lux 98 BL DECOR 15440-407-К-ТЗ IP67 Г5	4000	Консольное	15440	98	3,6	291-098-4536-41
R-lux 98 BL DECOR 15440-407-ПК-Д IP65 Г5	4000	Регулируемое консольное	15440	98	4,8	291-098-4654-21
R-lux 98 BL DECOR 15440-407-ПК-ТЗ IP67 Г5	4000	Регулируемое консольное	15440	98	4,8	291-098-4636-41



# R-LUX 118 BL



EMC

A++

cos φ &gt; 0,95

K<sub>n</sub> < 1%

CRI &gt; 70

230 В

AC DC

0/50/60 Гц

УХЛ 1

EAC

LEDiL

OSRAM

MIV MEAN WELL

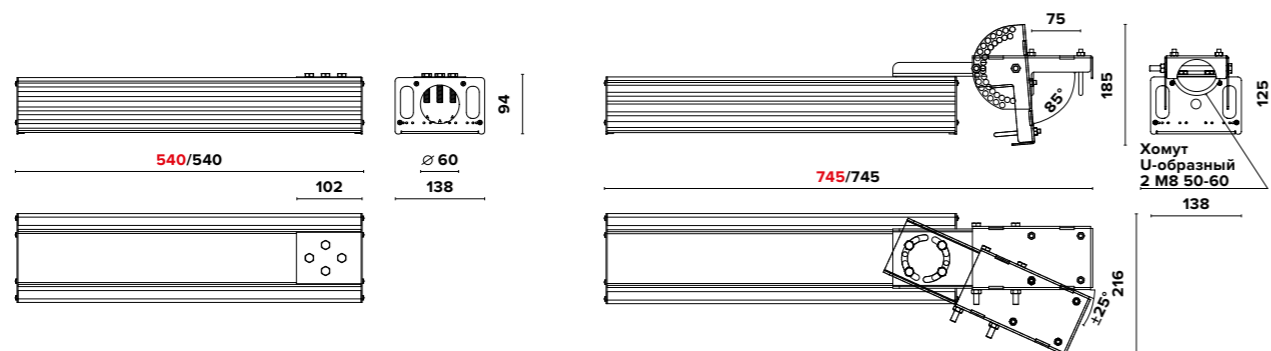
EM

DIM

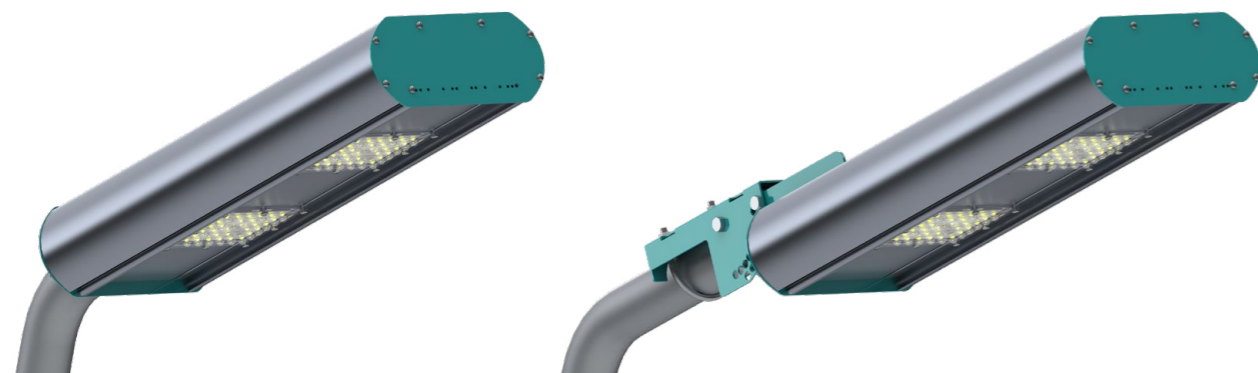
RAL



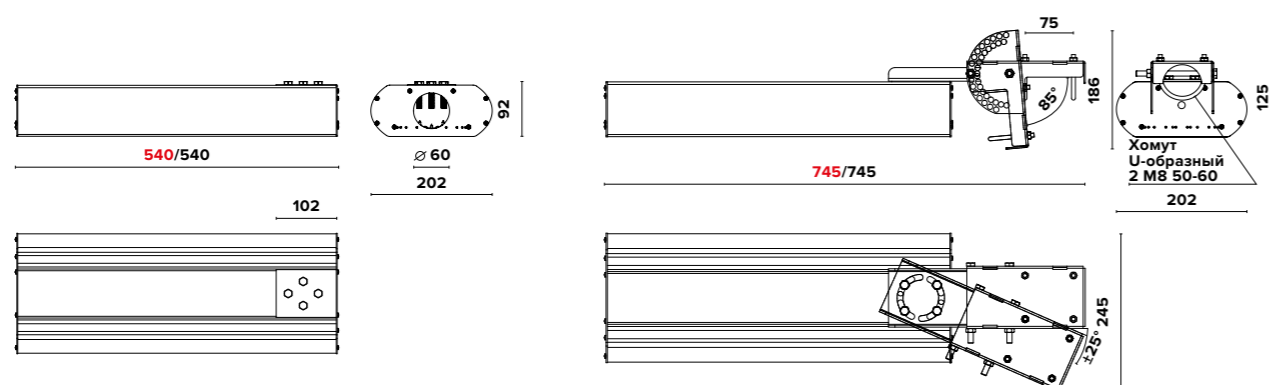
## ГАБАРИТНЫЕ РАЗМЕРЫ R-LUX 118 BL (Д/ОПТИКА)



# R-LUX 118 BL DECOR



## ГАБАРИТНЫЕ РАЗМЕРЫ R-LUX 118 BL DECOR (Д/ОПТИКА)



### О продукте

Новое поколение уличных светильников. Благодаря новейшему разработанному профилю «В» светильник получил ряд преимуществ:

1. Эффективность до 168 лм/Вт на выходе;
2. Меньшие габариты при высокой светоотдаче;
3. Новая оптика ТЗ для автодорог классов А, Б, В.

### Установка

Светильник устанавливается на консольный кронштейн диаметром 40-60 мм. Модификация с регулируемым консольным креплением обеспечивает регулировку наклона консоли ± 85° (шаг 5°) и регулировку отклонения консоли относительно перпендикулярности оси дороги ± 25°, а также позволяет устанавливать светильник на поверхность стены.

### Конструкция

Корпус изготовлен из анодированного алюминиевого профиля методом экструзии, что обеспечивает эффективный отвод тепла и высокую коррозионную стойкость. Внутри корпуса расположен источник питания. Торцевые крышки и регулируемое консольное крепление изготовлены из оцинкованной стали, покрытой порошковой краской.

### Заменяемый аналог

РКУ 400 (ДРЛ 400) / ЖКУ 250 (ДНАТ 250)

### Оптическая часть

Для КСС типа Д применяется светорассеивающее стекло из прозрачного ударопрочного поликарбоната. Для КСС типа Ш применяется групповая оптика из ПММА, обеспечивающая герметизацию светодиодов без использования стекла. Тип светодиодов: SMD.

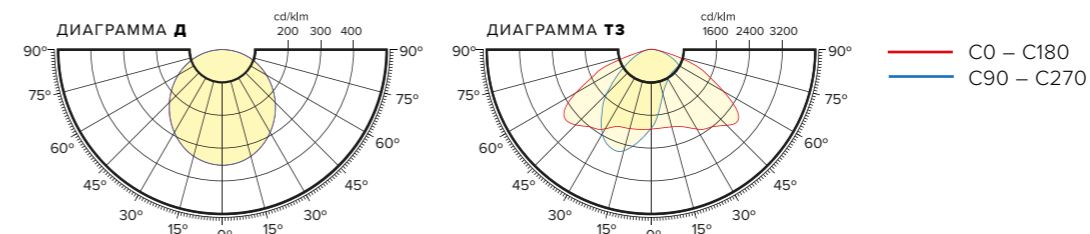
### Характеристики

Коррелированная цветовая температура – 4000 К, 5000 К (альтернативные доступны по запросу)  
 Напряжение питающей сети 100 – 305 VAC / 142 – 431 VDC  
 Частота питающей сети 47 – 63 Гц  
 Защита от перенапряжения до 400 V  
 Грозозащита L – L 4 kV / L – E 6 kV  
 Диапазон рабочих температур от -60 °C до +40 °C

### Опции

Блок аварийного питания БАП  
 Диммируемый драйвер DIM (протоколы DALI, 0...10V, DMX512)  
 Покраска корпуса по палитре RAL  
 Модификация с беспроводным модулем управления  
 Модификация с модулем управления по питающей сети

## КРИВЫЕ СИЛЫ СВЕТА



Наименование	Цветовая температура, К	Тип крепления	Световой поток, лм	Мощность, Вт	Масса, кг	Артикул
R-lux 118 BL 18530-407-К-Д IP65 Г5	4000	Консольное	18530	118	3,3	271-118-4554-21
R-lux 118 BL 18530-407-К-Т3 IP67 Г5	4000	Консольное	18530	118	3,3	271-118-4536-41
R-lux 118 BL 18530-407-ПК-Д IP65 Г5	4000	Регулируемое консольное	18530	118	4,5	271-118-4654-21
R-lux 118 BL 18530-407-ПК-Т3 IP67 Г5	4000	Регулируемое консольное	18530	118	4,5	271-118-4636-41
R-lux 118 BL DECOR 18530-407-К-Д IP65 Г5	4000	Консольное	18530	118	4	291-118-4554-21
R-lux 118 BL DECOR 18530-407-К-Т3 IP67 Г5	4000	Консольное	18530	118	4	291-118-4536-41
R-lux 118 BL DECOR 18530-407-ПК-Д IP65 Г5	4000	Регулируемое консольное	18530	118	5,2	291-118-4654-21
R-lux 118 BL DECOR 18530-407-ПК-Т3 IP67 Г5	4000	Регулируемое консольное	18530	118	5,2	291-118-4636-41





# R-LUX 150 BL



EMC

A++

cos φ &gt; 0,95

K<sub>n</sub> < 1%

CRI &gt; 70

230 В

AC DC

0/50/60 Гц

УХЛ 1

EAC

LEDiL

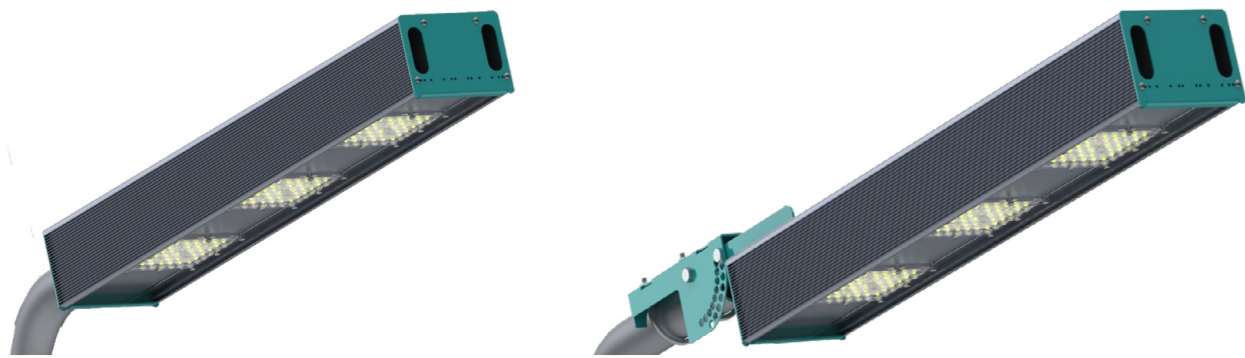
OSRAM

MIV MEAN WELL

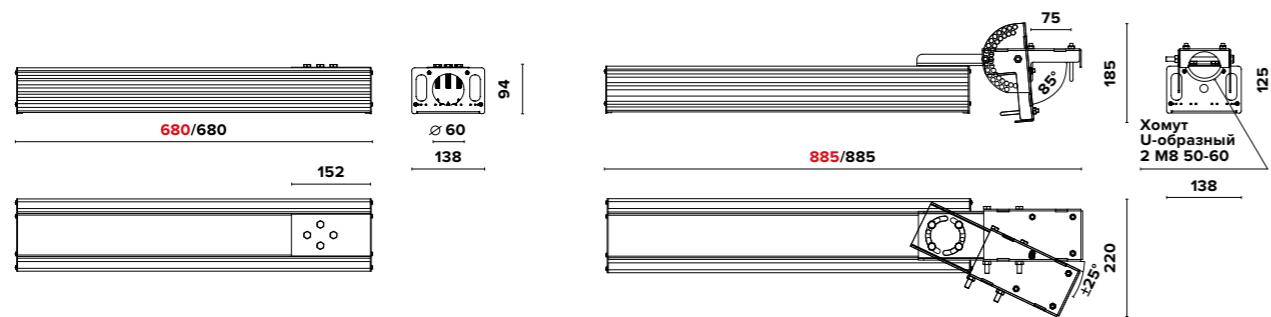
EM

DIM

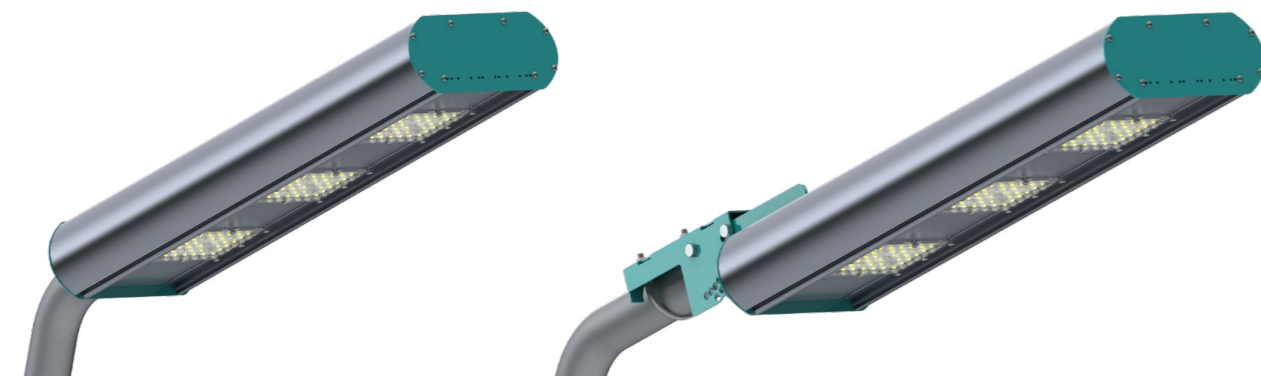
RAL



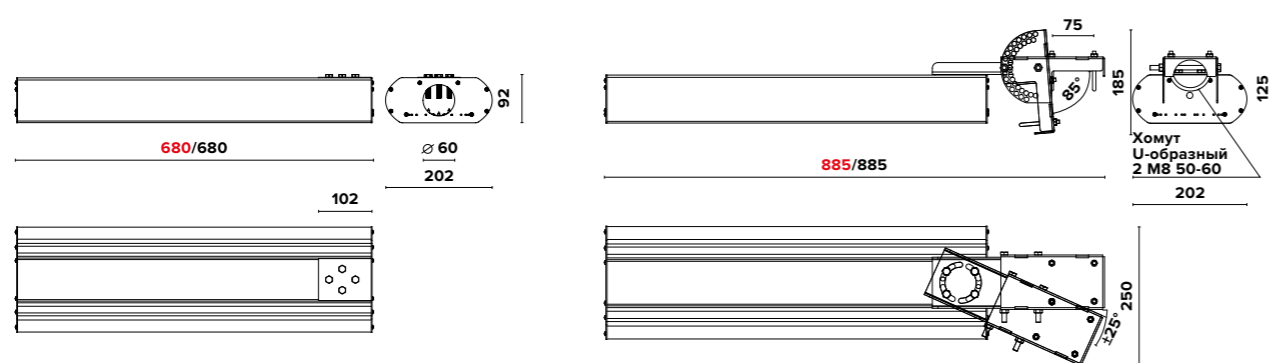
## ГАБАРИТНЫЕ РАЗМЕРЫ R-LUX 150 BL (Д/ОПТИКА)



# R-LUX 150 BL DECOR



## ГАБАРИТНЫЕ РАЗМЕРЫ R-LUX 150 BL DECOR (Д/ОПТИКА)



### О продукте

Новое поколение уличных светильников. Благодаря новейшему разработанному профилю «В» светильник получил ряд преимуществ:

1. Эффективность до 168 лм/Вт на выходе;
2. Меньшие габариты при высокой светоотдаче;
3. Новая оптика ТЗ для автодорог классов А, Б, В.

### Установка

Светильник устанавливается на консольный кронштейн диаметром 40-60 мм. Модификация с регулируемым консольным креплением обеспечивает регулировку наклона консоли ± 85° (шаг 5°) и регулировку отклонения консоли относительно перпендикулярности оси дороги ± 25°, а также позволяет устанавливать светильник на поверхность стены.

### Конструкция

Корпус изготовлен из анодированного алюминиевого профиля методом экструзии, что обеспечивает эффективный отвод тепла и высокую коррозионную стойкость. Внутри корпуса расположен источник питания. Торцевые крышки и регулируемое консольное крепление изготовлены из оцинкованной стали, покрытой порошковой краской.

### Заменяемый аналог

ЖКУ 250 (ДНАТ 250) / ГКУ 400 (МГЛ/ДРИ 400)

### Оптическая часть

Для КСС типа Д применяется светорассеивающее стекло из прозрачного ударопрочного поликарбоната. Для КСС типа Ш применяется групповая оптика из ПММА, обеспечивающая герметизацию светодиодов без использования стекла. Тип светодиодов: SMD.

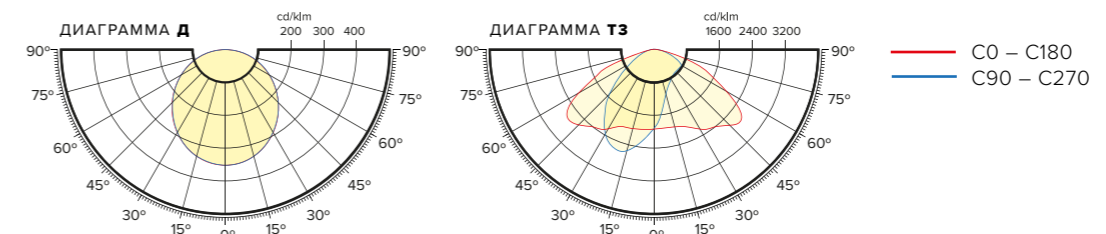
### Характеристики

Коррелированная цветовая температура – 4000 К, 5000 К (альтернативные доступны по запросу)  
 Напряжение питающей сети 100 – 305 VAC / 142 – 431 VDC  
 Частота питающей сети 47 – 63 Гц  
 Защита от перенапряжения до 400 V  
 Грозозащита L – L 4 kV / L – E 6 kV  
 Диапазон рабочих температур от -60 °C до +40 °C

### Опции

Блок аварийного питания БАП  
 Диммируемый драйвер DIM (протоколы DALI, 0..10V, DMX512)  
 Покраска корпуса по палитре RAL  
 Модификация с беспроводным модулем управления  
 Модификация с модулем управления по питающей сети

## КРИВЫЕ СИЛЫ СВЕТА



Наименование	Цветовая температура, К	Тип крепления	Световой поток, лм	Мощность, Вт	Масса, кг	Артикул
R-lux 150 BL 23670-407-K-Д IP65 Г5	4000	Консольное	23670	150	3,9	271-150-4554-21
R-lux 150 BL 23670-407-K-ТЗ IP67 Г5	4000	Консольное	23670	150	3,9	271-150-4536-41
R-lux 150 BL 23670-407-ПК-Д IP65 Г5	4000	Регулируемое консольное	23670	150	5,1	271-150-4654-21
R-lux 150 BL 23670-407-ПК-ТЗ IP67 Г5	4000	Регулируемое консольное	23670	150	5,1	271-150-4636-41
R-lux 150 BL DECOR 23670-407-K-Д IP65 Г5	4000	Консольное	23670	150	4,8	291-150-4554-21
R-lux 150 BL DECOR 23670-407-K-ТЗ IP67 Г5	4000	Консольное	23670	150	4,8	291-150-4536-41
R-lux 150 BL DECOR 23670-407-ПК-Д IP65 Г5	4000	Регулируемое консольное	23670	150	6	291-150-4654-21
R-lux 150 BL DECOR 23670-407-ПК-ТЗ IP67 Г5	4000	Регулируемое консольное	23670	150	6	291-150-4636-41





# R-LUX 176 BL



EMC

A++

cos φ &gt; 0,95

K<sub>n</sub> < 1%

CRI &gt; 70

230 В

AC DC

0/50/60 Гц

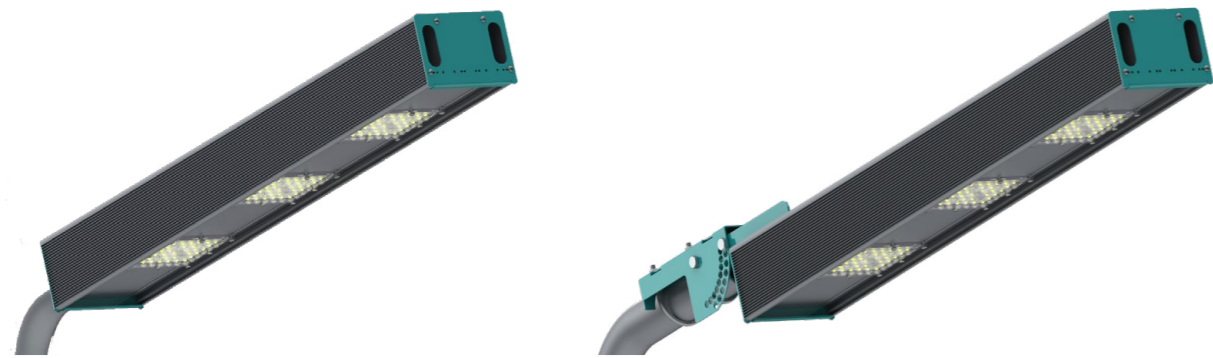
УХЛ 1



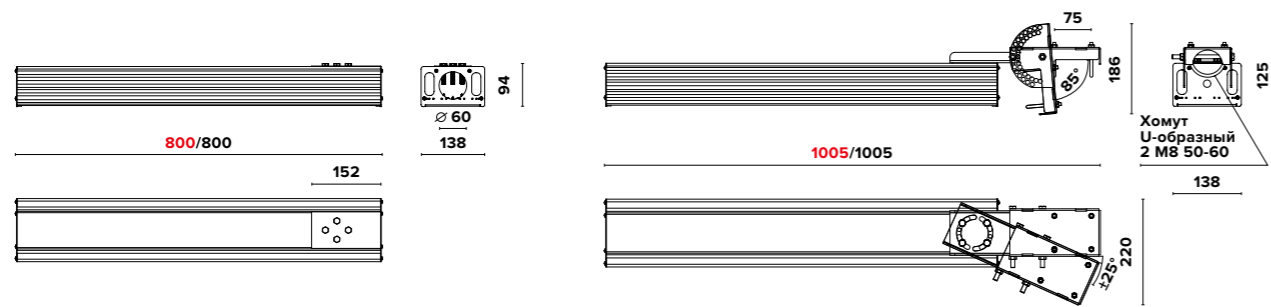
EM

DIM

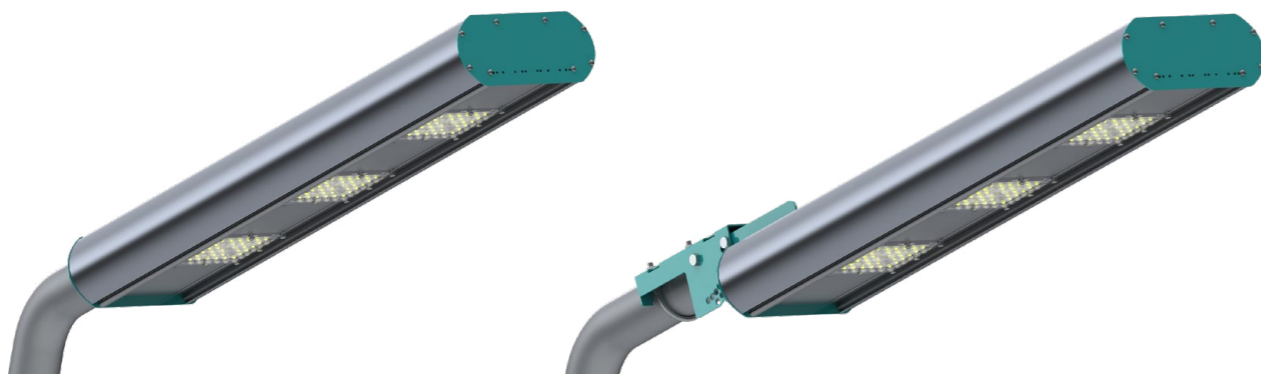
RAL



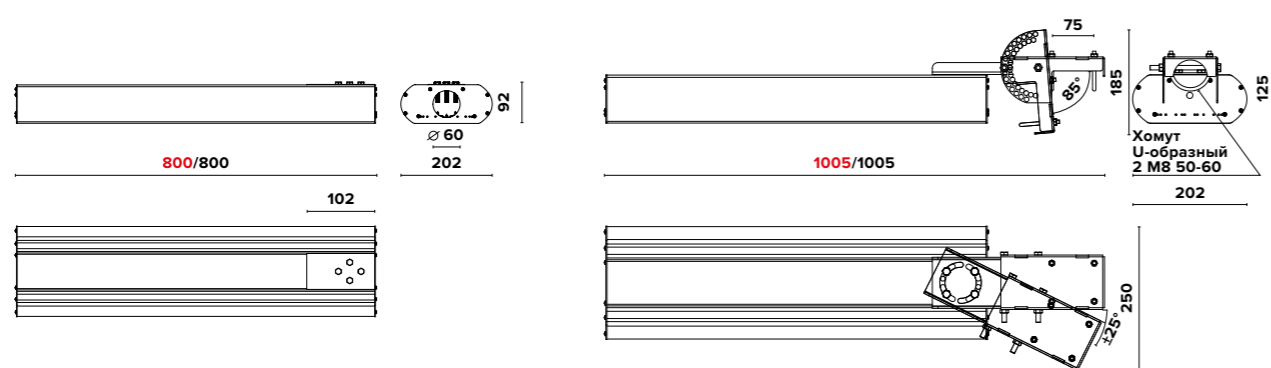
## ГАБАРИТНЫЕ РАЗМЕРЫ R-LUX 176 BL (Д/ОПТИКА)



# R-LUX 176 BL DECOR



## ГАБАРИТНЫЕ РАЗМЕРЫ R-LUX 176 BL DECOR (Д/ОПТИКА)



### О продукте

Новое поколение уличных светильников. Благодаря новейшему разработанному профилю «В» светильник получил ряд преимуществ:

1. Эффективность до 168 лм/Вт на выходе;
2. Меньшие габариты при высокой светоотдаче;
3. Новая оптика ТЗ для автодорог классов А, Б, В.

### Установка

Светильник устанавливается на консольный кронштейн диаметром 40-60 мм. Модификация с регулируемым консольным креплением обеспечивает регулировку наклона консоли ± 85° (шаг 5°) и регулировку отклонения консоли относительно перпендикулярности оси дороги ± 25°, а также позволяет устанавливать светильник на поверхность стены.

### Конструкция

Корпус изготовлен из анодированного алюминиевого профиля методом экструзии, что обеспечивает эффективный отвод тепла и высокую коррозионную стойкость. Внутри корпуса расположен источник питания. Торцевые крышки и регулируемое консольное крепление изготовлены из оцинкованной стали, покрытой порошковой краской.

### Заменяемый аналог

РКУ 700 (ДРЛ 700) / ГКУ 400 (МГЛ/ДРИ 400)



### Оптическая часть

Для КСС типа Д применяется светорассеивающее стекло из прозрачного ударопрочного поликарбоната. Для КСС типа Ш применяется групповая оптика из ПММА, обеспечивающая герметизацию светодиодов без использования стекла. Тип светодиодов: SMD.

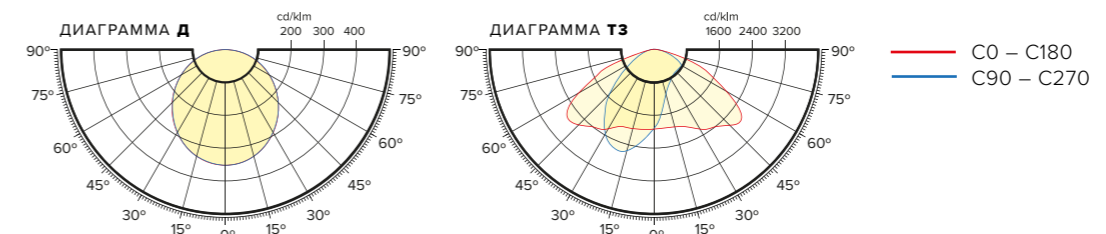
### Характеристики

Коррелированная цветовая температура – 4000 К, 5000 К (альтернативные доступны по запросу)  
 Напряжение питающей сети 100 – 305 VAC / 142 – 431 VDC  
 Частота питающей сети 47 – 63 Гц  
 Защита от перенапряжения до 400 V  
 Грозозащита L – L 4 kV / L – E 6 kV  
 Диапазон рабочих температур от -60 °C до +40 °C

### Опции

Блок аварийного питания БАП  
 Диммируемый драйвер DIM (протоколы DALI, 0..10V, DMX512)  
 Покраска корпуса по палитре RAL  
 Модификация с беспроводным модулем управления  
 Модификация с модулем управления по питающей сети

## КРИВЫЕ СИЛЫ СВЕТА



Наименование	Цветовая температура, К	Тип крепления	Световой поток, лм	Мощность, Вт	Масса, кг	Артикул
R-lux 176 BL 27790-407-К-Д IP65 Г5	4000	Консольное	27790	176	4,3	271-176-4554-21
R-lux 176 BL 27790-407-К-Т3 IP67 Г5	4000	Консольное	27790	176	4,3	271-176-4536-41
R-lux 176 BL 27790-407-ПК-Д IP65 Г5	4000	Регулируемое консольное	27790	176	5,5	271-176-4654-21
R-lux 176 BL 27790-407-ПК-Т3 IP67 Г5	4000	Регулируемое консольное	27790	176	5,5	271-176-4636-41
R-lux 176 BL DECOR 27790-407-К-Д IP65 Г5	4000	Консольное	27790	176	5,3	291-176-4554-21
R-lux 176 BL DECOR 27790-407-К-Т3 IP67 Г5	4000	Консольное	27790	176	5,3	291-176-4536-41
R-lux 176 BL DECOR 27790-407-ПК-Д IP65 Г5	4000	Регулируемое консольное	27790	176	6,5	291-176-4654-21
R-lux 176 BL DECOR 27790-407-ПК-Т3 IP67 Г5	4000	Регулируемое консольное	27790	176	6,5	291-176-4636-41



# R-LUX 200 BL



EMC

A++

cos φ &gt; 0,95

K<sub>n</sub> < 1%

CRI &gt; 70

230 В

AC DC

0/50/60 Гц

УХЛ 1

EAC

LEDiL

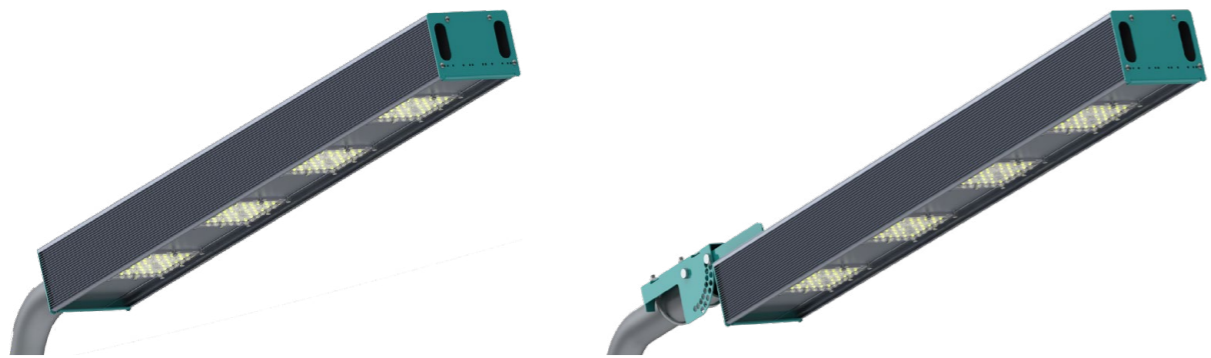
OSRAM

MIV MEAN WELL

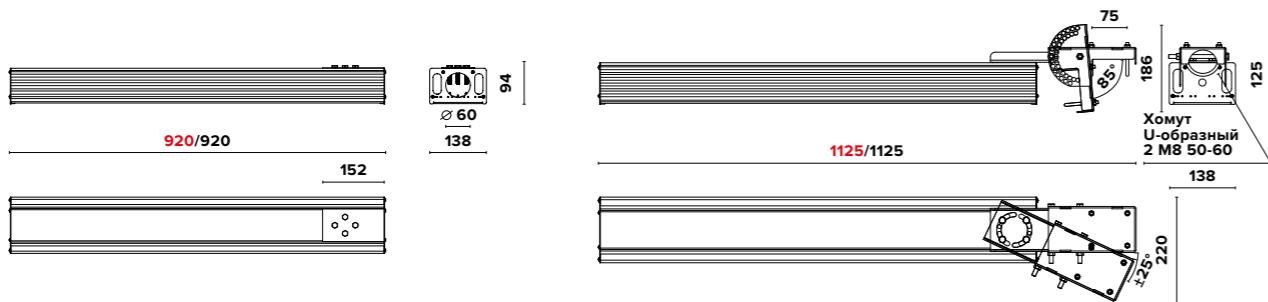
EM

DIM

RAL



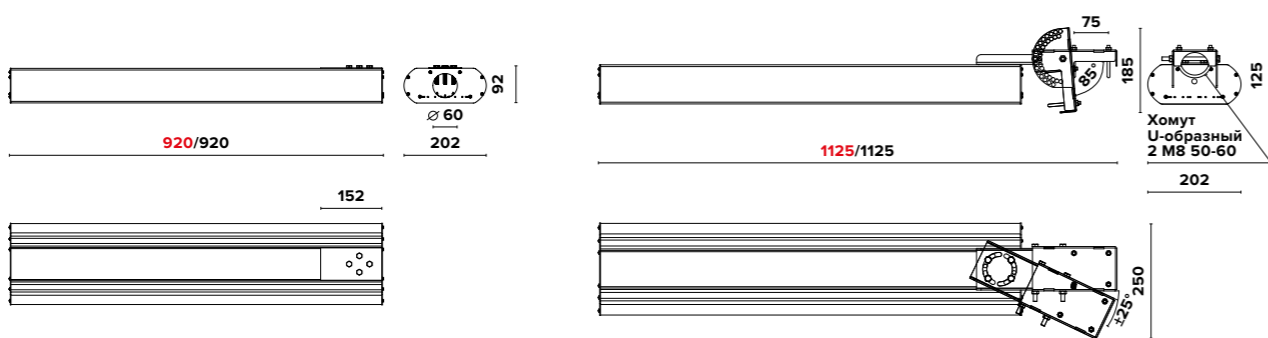
## ГАБАРИТНЫЕ РАЗМЕРЫ R-LUX 200 BL (Д/ОПТИКА)



# R-LUX 200 BL DECOR



## ГАБАРИТНЫЕ РАЗМЕРЫ R-LUX 200 BL DECOR (Д/ОПТИКА)



### О продукте

Новое поколение уличных светильников. Благодаря новейшему разработанному профилю «В» светильник получил ряд преимуществ:

1. Эффективность до 168 лм/Вт на выходе;
2. Меньшие габариты при высокой светоотдаче;
3. Новая оптика ТЗ для автодорог классов А, Б, В.

### Установка

Светильник устанавливается на консольный кронштейн диаметром 40-60 мм. Модификация с регулируемым консольным креплением обеспечивает регулировку наклона консоли ± 85° (шаг 5°) и регулировку отклонения консоли относительно перпендикулярности оси дороги ± 25°, а также позволяет устанавливать светильник на поверхность стены.

### Конструкция

Корпус изготовлен из анодированного алюминиевого профиля методом экструзии, что обеспечивает эффективный отвод тепла и высокую коррозионную стойкость. Внутри корпуса расположен источник питания. Торцевые крышки и регулируемое консольное крепление изготовлены из оцинкованной стали, покрытой порошковой краской.

### Заменяемый аналог

РКУ 700 (ДРЛ 700) / ЖКУ 400 (ДНАТ 400) / ГКУ 400 (МГЛ 400)

### Оптическая часть

Для КСС типа Д применяется светорассеивающее стекло из прозрачного ударопрочного поликарбоната. Для КСС типа Ш применяется групповая оптика из ПММА, обеспечивающая герметизацию светодиодов без использования стекла. Тип светодиодов: SMD.

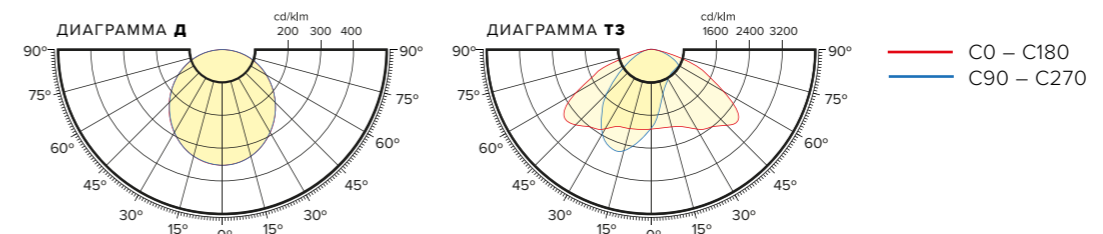
### Характеристики

Коррелированная цветовая температура – 4000 К, 5000 К (альтернативные доступны по запросу)  
 Напряжение питающей сети 100 – 305 VAC / 142 – 431 VDC  
 Частота питающей сети 47 – 63 Гц  
 Защита от перенапряжения до 400 V  
 Грозозащита L – L 4 kV / L – E 6 kV  
 Диапазон рабочих температур от -60 °C до +40 °C

### Опции

Блок аварийного питания БАП  
 Диммируемый драйвер DIM (протоколы DALI, 0..10V, DMX512)  
 Покраска корпуса по палитре RAL  
 Модификация с беспроводным модулем управления  
 Модификация с модулем управления по питающей сети

## КРИВЫЕ СИЛЫ СВЕТА



Наименование	Цветовая температура, К	Тип крепления	Световой поток, лм	Мощность, Вт	Масса, кг	Артикул
R-lux 200 BL 31910-407-К-Д IP65 Г5	4000	Консольное	31910	200	4,8	271-200-4554-21
R-lux 200 BL 31910-407-К-Т3 IP67 Г5	4000	Консольное	31910	200	4,8	271-200-4536-41
R-lux 200 BL 31910-407-ПК-Д IP65 Г5	4000	Регулируемое консольное	31910	200	6,2	271-200-4654-21
R-lux 200 BL 31910-407-ПК-Т3 IP67 Г5	4000	Регулируемое консольное	31910	200	6,2	271-200-4636-41
R-lux 200 BL DECOR 31910-407-К-Д IP65 Г5	4000	Консольное	31910	200	5,9	291-200-4554-21
R-lux 200 BL DECOR 31910-407-К-Т3 IP67 Г5	4000	Консольное	31910	200	5,9	291-200-4536-41
R-lux 200 BL DECOR 31910-407-ПК-Д IP65 Г5	4000	Регулируемое консольное	31910	200	7,3	291-200-4654-21
R-lux 200 BL DECOR 31910-407-ПК-Т3 IP67 Г5	4000	Регулируемое консольное	31910	200	7,3	291-200-4636-41







# R-LUX 235 BL



EMC

A++

cos φ

&gt; 0,95

K<sub>n</sub> < 1%

CRI

&gt; 70

230 В

AC

DC

0/50/60

Гц

УХЛ 1

EAC

LEDiL

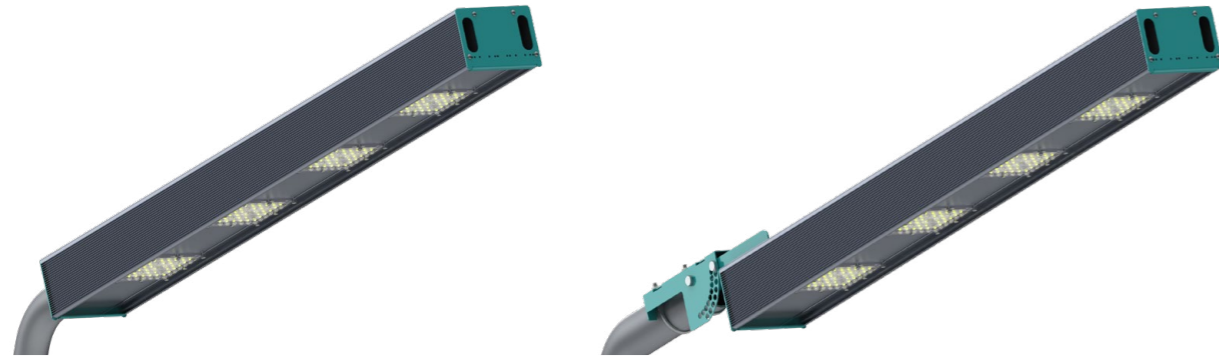
OSRAM

MIV

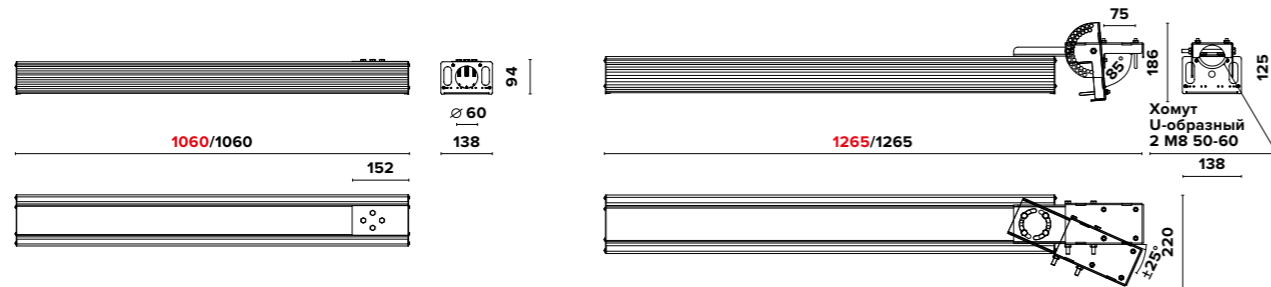
EM

DIM

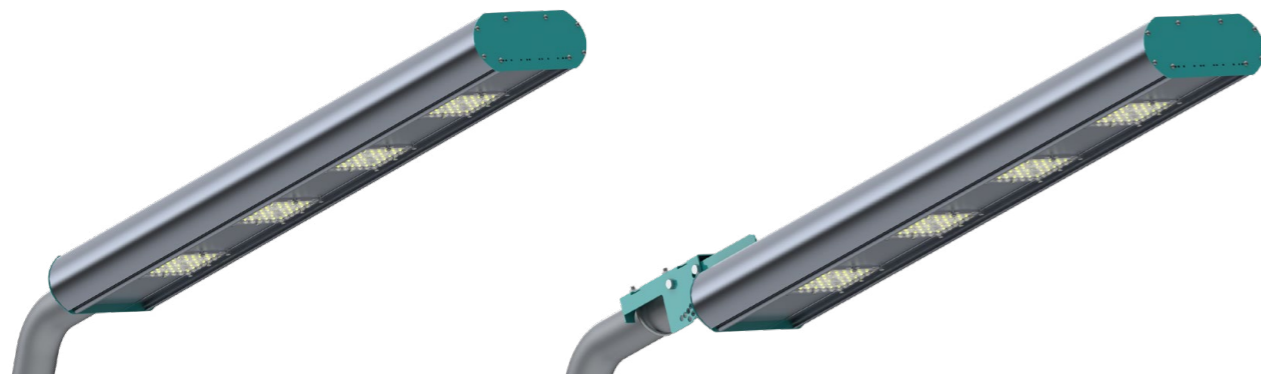
RAL



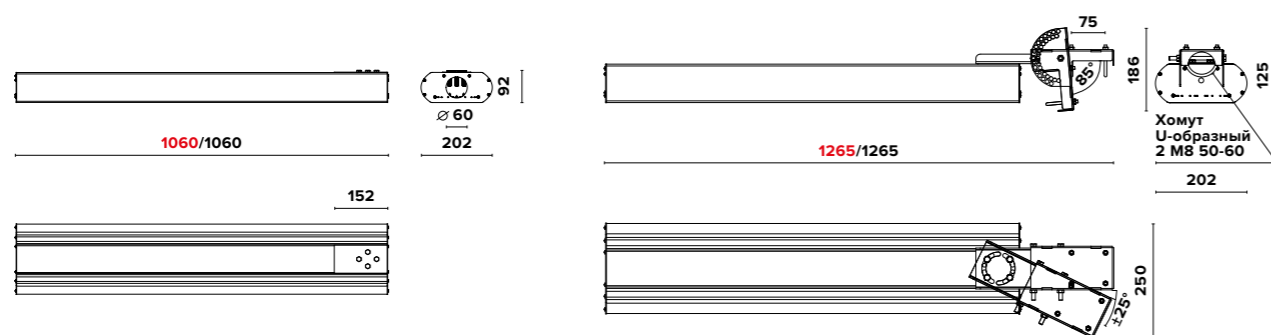
## ГАБАРИТНЫЕ РАЗМЕРЫ R-LUX 235 BL (Д/ОПТИКА)



# R-LUX 235 BL DECOR



## ГАБАРИТНЫЕ РАЗМЕРЫ R-LUX 235 BL DECOR (Д/ОПТИКА)



### О продукте

Новое поколение уличных светильников. Благодаря новейшему разработанному профилю «В» светильник получил ряд преимуществ:

1. Эффективность до 168 лм/Вт на выходе;
2. Меньшие габариты при высокой светоотдаче;
3. Новая оптика ТЗ для автодорог классов А, Б, В.

### Установка

Светильник устанавливается на консольный кронштейн диаметром 40-60 мм. Модификация с регулируемым консольным креплением обеспечивает регулировку наклона консоли ± 85° (шаг 5°) и регулировку отклонения консоли относительно перпендикулярности оси дороги ± 25°, а также позволяет устанавливать светильник на поверхность стены.

### Конструкция

Корпус изготовлен из анодированного алюминиевого профиля методом экструзии, что обеспечивает эффективный отвод тепла и высокую коррозионную стойкость. Внутри корпуса расположен источник питания. Торцевые крышки и регулируемое консольное крепление изготовлены из оцинкованной стали, покрытой порошковой краской.

### Заменяемый аналог

РКУ 1000 (ДРЛ 1000) / ГКУ 700 (МГЛ/ДРИ 700)

### Оптическая часть

Для КСС типа Д применяется светорассеивающее стекло из прозрачного ударопрочного поликарбоната. Для КСС типа Ш применяется групповая оптика из ПММА, обеспечивающая герметизацию светодиодов без использования стекла. Тип светодиодов: SMD.

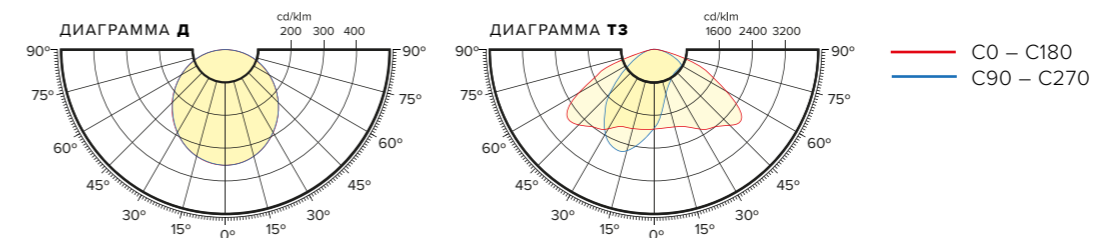
### Характеристики

Коррелированная цветовая температура – 4000 К, 5000 К (альтернативные доступны по запросу)  
Напряжение питающей сети 100 – 305 VAC / 142 – 431 VDC  
Частота питающей сети 47 – 63 Гц  
Защита от перенапряжения до 400 V  
Грозозащита L – L 4 kV / L – E 6 kV  
Диапазон рабочих температур от -60 °С до +40 °С

### Опции

Блок аварийного питания БАП  
Диммируемый драйвер DIM (протоколы DALI, 0..10V, DMX512)  
Покраска корпуса по палитре RAL  
Модификация с беспроводным модулем управления  
Модификация с модулем управления по питающей сети

## КРИВЫЕ СИЛЫ СВЕТА



Наименование	Цветовая температура, К	Тип крепления	Световой поток, лм	Мощность, Вт	Масса, кг	Артикул
R-lux 235 BL 37050-407-К-Д IP65 Г5	4000	Консольное	37050	235	5,5	271-235-4554-21
R-lux 235 BL 37050-407-К-ТЗ IP67 Г5	4000	Консольное	37050	235	5,5	271-235-4536-41
R-lux 235 BL 37050-407-ПК-Д IP65 Г5	4000	Регулируемое консольное	37050	235	6,9	271-235-4654-21
R-lux 235 BL 37050-407-ПК-ТЗ IP67 Г5	4000	Регулируемое консольное	37050	235	6,9	271-235-4636-41
R-lux 235 BL DECOR 37050-407-К-Д IP65 Г5	4000	Консольное	37050	235	6,7	291-235-4554-21
R-lux 235 BL DECOR 37050-407-К-ТЗ IP67 Г5	4000	Консольное	37050	235	6,7	291-235-4536-41
R-lux 235 BL DECOR 37050-407-ПК-Д IP65 Г5	4000	Регулируемое консольное	37050	235	8,1	291-235-4654-21
R-lux 235 BL DECOR 37050-407-ПК-ТЗ IP67 Г5	4000	Регулируемое консольное	37050	235	8,1	291-235-4636-41





**ПРОМЫШЛЕННОЕ  
ОСВЕЩЕНИЕ**



# I-LUX 29 M



EMC

A++

cos φ > 0,95

K<sub>n</sub> < 1%

CRI > 70

230 В

AC DC

0/50/60 Гц

УХЛ 1

ERC

LEDIL

OSRAM

MW MEAN WELL

EM

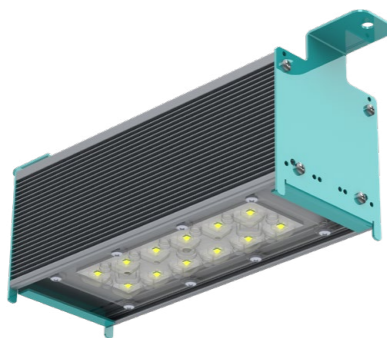
DIM

RAL

Подвесное S



Накладное W



Поворотное P1



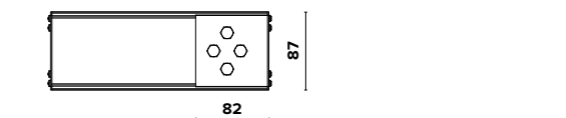
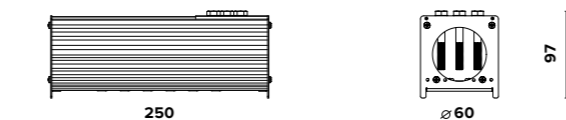
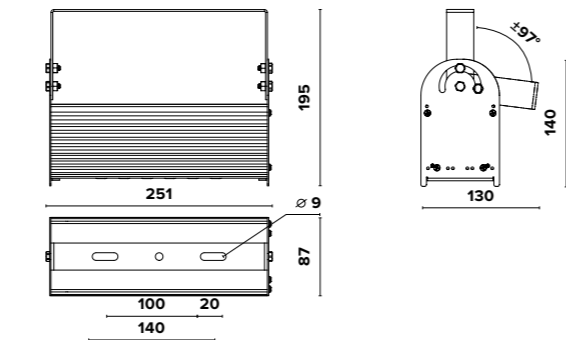
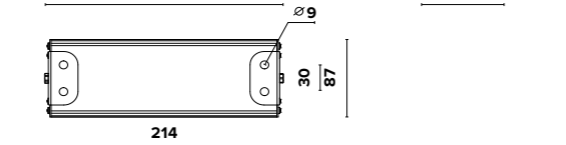
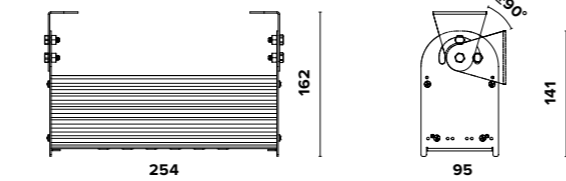
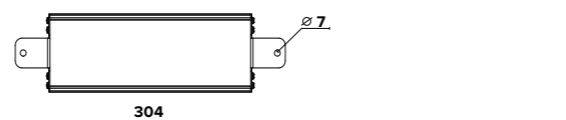
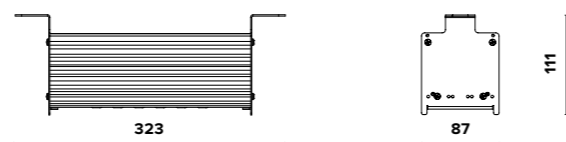
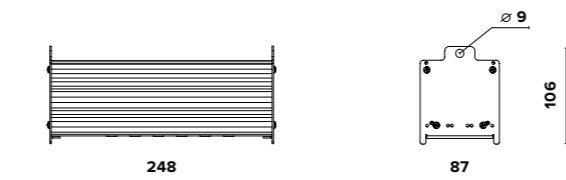
Поворотное лира P2



Консольное K



## ГАБАРИТНЫЕ РАЗМЕРЫ I-LUX 29 M (ОПТИКА)



### О продукте

Промышленные светодиодные светильники серии I-lux M с оптикой K15, Г30 и спецоптикой VSM предназначены для освещения складов и крупных логистических комплексов с высотой потолков от 5 до 30 м.

### Установка

Разнообразие креплений: подвесное, накладное, поворотное, поворотное лира, консольное позволяет устанавливать светильник на любую поверхность. Возможность регулировки угла наклона к опорной поверхности от 0° до 90° у поворотного крепления и от 0° до 97° у лиры.

### Конструкция

Корпус изготовлен из анодированного алюминиевого профиля методом экструзии, что обеспечивает эффективный отвод тепла и высокую коррозионную стойкость. Внутри корпуса расположен источник питания. Торцевые крышки и регулируемое консольное крепление изготовлены из оцинкованной стали, покрытой порошковой краской.

### Заменяемый аналог

РСР 125 (ДРЛ 125) / ЖСП 70 (ДНАТ 70) / ГСП 70 (МГЛ/ДРИ 70)

### Оптическая часть

Применяется групповая оптика из ПММА, обеспечивающая герметизацию светодиодов без использования стекла. Тип светодиодов: SMD.

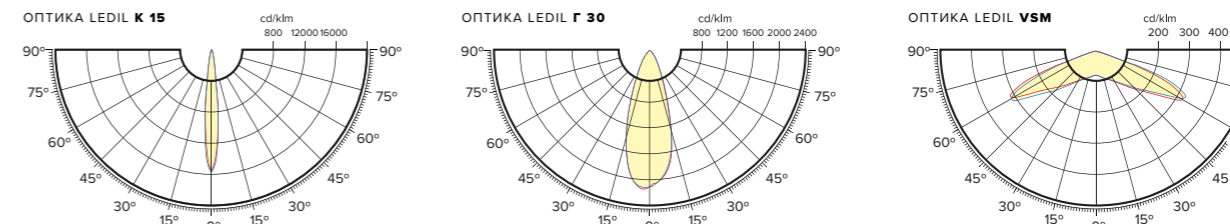
### Характеристики

Коррелированная цветовая температура – 4000 К, 5000 К (альтернативные доступны по запросу)  
 Напряжение питающей сети 100 – 305 VAC / 142 – 431 VDC  
 Частота питающей сети 47 – 63 Гц  
 Защита от перенапряжения до 400 V  
 Грозозащита L – L 4 kV / L – E 6 kV  
 Диапазон рабочих температур от -60 °С до +40 °С

### Опции

Блок аварийного питания БАП  
 Диммируемый драйвер DIM (протоколы DALI, 0...10V, DMX512)  
 Покраска корпуса по палитре RAL  
 Комплектация каленым стеклом  
 Модификация с беспроводным модулем управления  
 Модификация с модулем управления по питающей сети

## КРИВЫЕ СИЛЫ СВЕТА



Наименование	Цветовая температура, К	Тип крепления	Световой поток, лм	Мощность, Вт	Масса, кг	Артикул
I-lux 29 M 3380-507-S-K15 IP67 Г5	5000	Подвесное	3380	29	1,5	311-029-5126-41
I-lux 29 M 3530-507-S-Г30 IP67 Г5	5000	Подвесное	3530	29	1,5	311-029-5136-41
I-lux 29 M 3530-507-S-VSM IP67 Г5	5000	Подвесное	3530	29	1,5	311-029-5176-41
I-lux 29 M 3380-507-W-K15 IP67 Г5	5000	Накладное	3380	29	1,5	311-029-5726-41
I-lux 29 M 3530-507-W-Г30 IP67 Г5	5000	Накладное	3530	29	1,5	311-029-5736-41
I-lux 29 M 3530-507-W-VSM IP67 Г5	5000	Накладное	3530	29	1,5	311-029-5776-41
I-lux 29 M 3380-507-P1-K15 IP67 Г5	5000	Поворотное	3380	29	1,7	311-029-5226-41
I-lux 29 M 3530-507-P1-Г30 IP67 Г5	5000	Поворотное	3530	29	1,7	311-029-5236-41
I-lux 29 M 3530-507-P1-VSM IP67 Г5	5000	Поворотное	3530	29	1,7	311-029-5276-41
I-lux 29 M 3380-507-P2-K15 IP67 Г5	5000	Поворотное лира	3380	29	1,7	311-029-5026-41
I-lux 29 M 3530-507-P2-Г30 IP67 Г5	5000	Поворотное лира	3530	29	1,7	311-029-5036-41
I-lux 29 M 3530-507-P2-VSM IP67 Г5	5000	Поворотное лира	3530	29	1,7	311-029-5076-41
I-lux 29 M 3380-507-K-K15 IP67 Г5	5000	Консольное	3380	29	1,5	311-029-5526-41
I-lux 29 M 3530-507-K-Г30 IP67 Г5	5000	Консольное	3530	29	1,5	311-029-5536-41
I-lux 29 M 3530-507-K-VSM IP67 Г5	5000	Консольное	3530	29	1,5	311-029-5576-41



# I-LUX 38 M



EMC

A++

cos φ > 0,95

K<sub>n</sub> < 1%

CRI > 70

230 В

AC DC

0/50/60 Гц

УХЛ 1

ERC

LEDIL

OSRAM

MV MEAN WELL

EM

DIM

RAL

Подвесное S



Накладное W



Поворотное P1



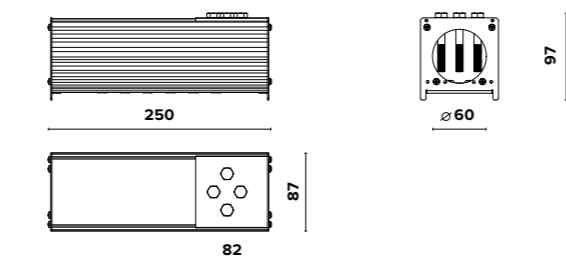
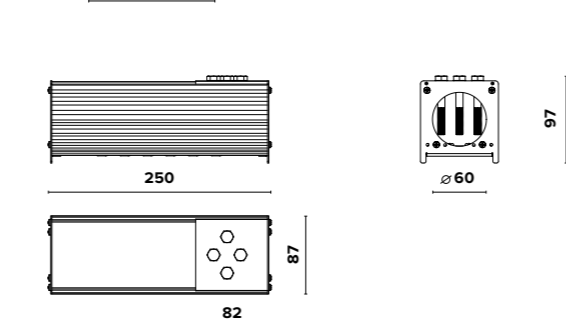
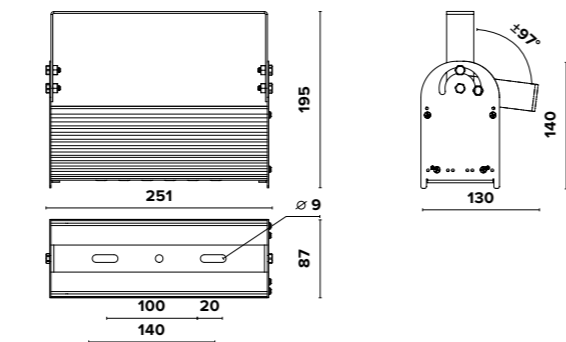
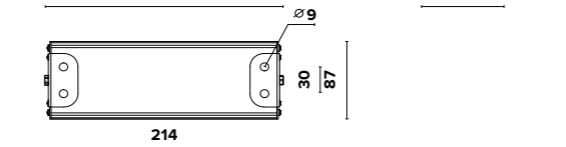
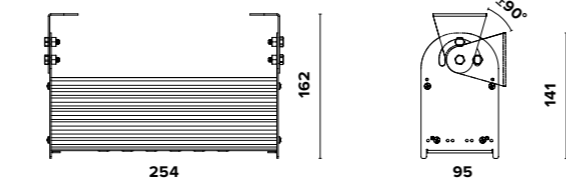
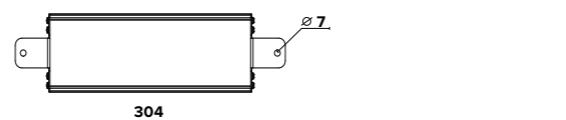
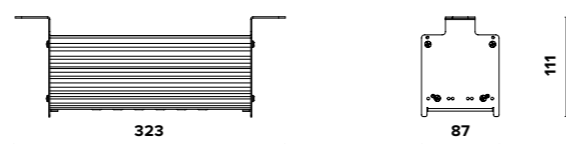
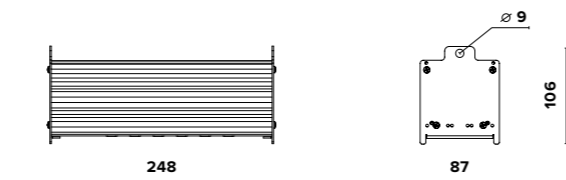
Поворотное лира P2



Консольное K



## ГАБАРИТНЫЕ РАЗМЕРЫ I-LUX 38 M (ОПТИКА)



### О продукте

Промышленные светодиодные светильники серии I-lux M с оптикой K15, Г30 и спецоптикой VSM предназначены для освещения складов и крупных логистических комплексов с высотой потолков от 5 до 30 м.

### Установка

Разнообразие креплений: подвесное, накладное, поворотное, поворотное лира, консольное позволяет устанавливать светильник на любую поверхность. Возможность регулировки угла наклона к опорной поверхности от 0° до 90° у поворотного крепления и от 0° до 97° у лиры.

### Конструкция

Корпус изготовлен из анодированного алюминиевого профиля методом экструзии, что обеспечивает эффективный отвод тепла и высокую коррозионную стойкость. Внутри корпуса расположен источник питания. Торцевые крышки и регулируемое консольное крепление изготовлены из оцинкованной стали, покрытой порошковой краской.

### Заменяемый аналог

ЖСП 100 (ДНАТ 100) / ГСП 100 (МГЛ/ДРИ 100)

### Оптическая часть

Применяется групповая оптика из ПММА, обеспечивающая герметизацию светодиодов без использования стекла. Тип светодиодов: SMD.

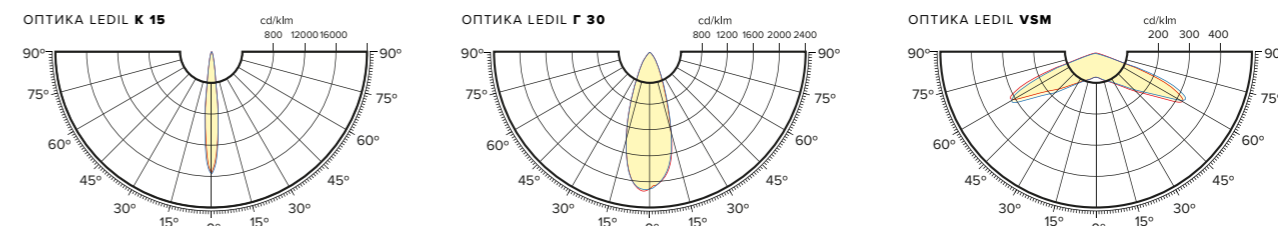
### Характеристики

Коррелированная цветовая температура – 4000 К, 5000 К (альтернативные доступны по запросу)  
 Напряжение питающей сети 100 – 305 VAC / 142 – 431 VDC  
 Частота питающей сети 47 – 63 Гц  
 Защита от перенапряжения до 400 V  
 Грозозащита L – L 4 kV / L – E 6 kV  
 Диапазон рабочих температур от -60 °C до +40 °C

### Опции

Блок аварийного питания БАП  
 Диммируемый драйвер DIM (протоколы DALI, 0...10V, DMX512)  
 Покраска корпуса по палитре RAL  
 Комплектация каленым стеклом  
 Модификация с беспроводным модулем управления  
 Модификация с модулем управления по питающей сети

## КРИВЫЕ СИЛЫ СВЕТА



— C0 – C180  
 — C90 – C270

Наименование	Цветовая температура, К	Тип крепления	Световой поток, лм	Мощность, Вт	Масса, кг	Артикул
I-lux 38 M 4490-507-S-K15 IP67 Г5	5000	Подвесное	4490	38	1,5	311-038-5126-41
I-lux 38 M 4690-507-S-Г30 IP67 Г5	5000	Подвесное	4690	38	1,5	311-038-5136-41
I-lux 38 M 4690-507-S-VSM IP67 Г5	5000	Подвесное	4690	38	1,5	311-038-5176-41
I-lux 38 M 4490-507-W-K15 IP67 Г5	5000	Накладное	4490	38	1,5	311-038-5726-41
I-lux 38 M 4690-507-W-Г30 IP67 Г5	5000	Накладное	4690	38	1,5	311-038-5736-41
I-lux 38 M 4690-507-W-VSM IP67 Г5	5000	Накладное	4690	38	1,5	311-038-5776-41
I-lux 38 M 4490-507-P1-K15 IP67 Г5	5000	Поворотное	4490	38	1,7	311-038-5226-41
I-lux 38 M 4690-507-P1-Г30 IP67 Г5	5000	Поворотное	4690	38	1,7	311-038-5236-41
I-lux 38 M 4690-507-P1-VSM IP67 Г5	5000	Поворотное	4690	38	1,7	311-038-5276-41
I-lux 38 M 4490-507-P2-K15 IP67 Г5	5000	Поворотное лира	4490	38	1,7	311-038-5026-41
I-lux 38 M 4690-507-P2-Г30 IP67 Г5	5000	Поворотное лира	4690	38	1,7	311-038-5036-41
I-lux 38 M 4690-507-P2-VSM IP67 Г5	5000	Поворотное лира	4690	38	1,7	311-038-5076-41
I-lux 38 M 4490-507-K-K15 IP67 Г5	5000	Консольное	4490	38	1,5	311-038-5526-41
I-lux 38 M 4690-507-K-Г30 IP67 Г5	5000	Консольное	4690	38	1,5	311-038-5536-41
I-lux 38 M 4690-507-K-VSM IP67 Г5	5000	Консольное	4690	38	1,5	311-038-5576-41



# I-LUX 55 M



EMC

A++

cos φ > 0,95

K<sub>n</sub> < 1%

CRI > 70

230 В

AC DC

0/50/60 Гц

УХЛ 1

ERC

LEDIL

OSRAM

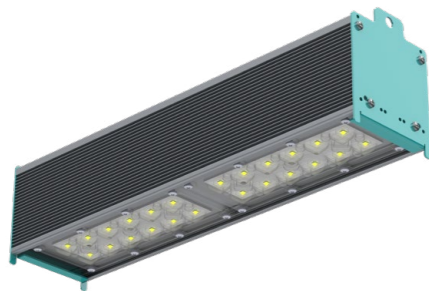
MV MEAN WELL

EM

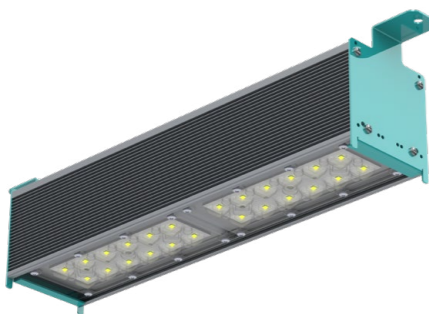
DIM

RAL

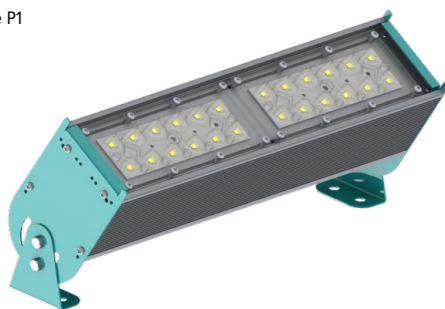
Подвесное S



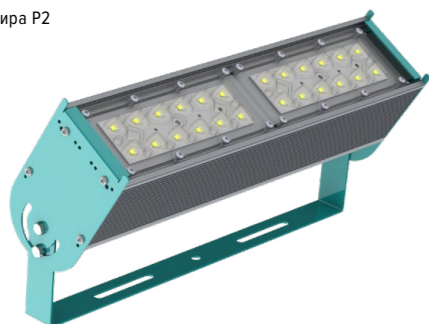
Накладное W



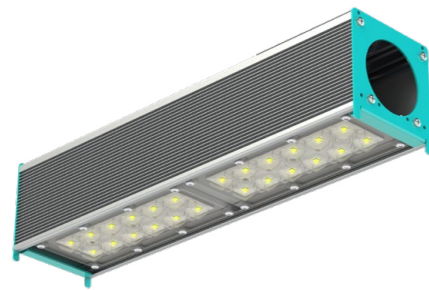
Поворотное P1



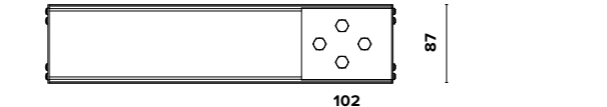
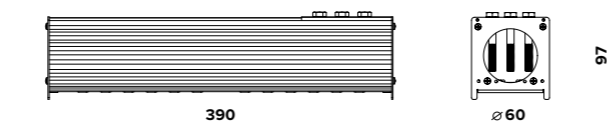
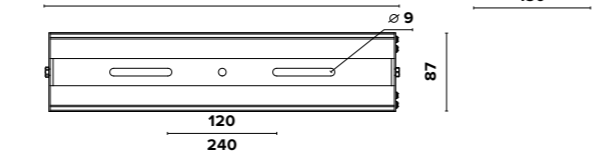
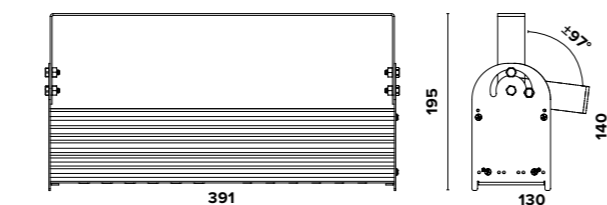
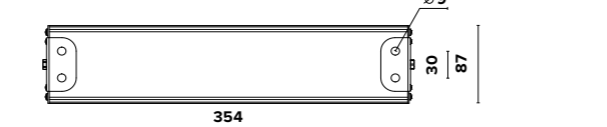
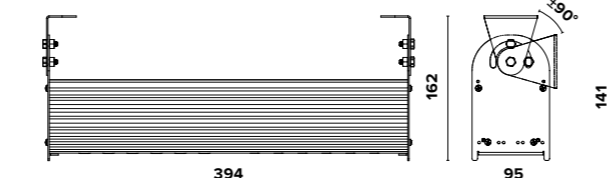
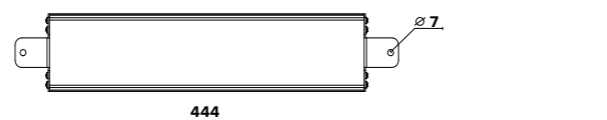
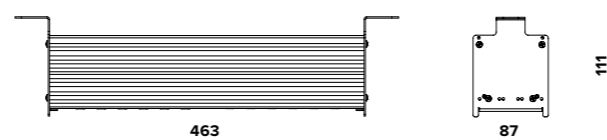
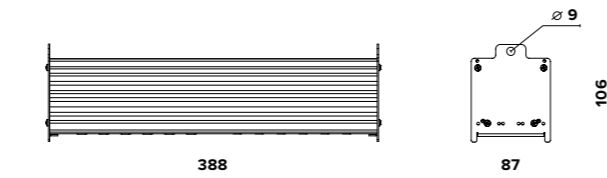
Поворотное лира P2



Консольное K



## ГАБАРИТНЫЕ РАЗМЕРЫ I-LUX 55 M (ОПТИКА)



### О продукте

Промышленные светодиодные светильники серии I-lux M с оптикой K15, Г30 и спецоптикой VSM предназначены для освещения складов и крупных логистических комплексов с высотой потолков от 5 до 30 м.

### Установка

Разнообразие креплений: подвесное, накладное, поворотное, поворотное лира, консольное позволяет устанавливать светильник на любую поверхность. Возможность регулировки угла наклона к опорной поверхности от 0° до 90° у поворотного крепления и от 0° до 97° у лиры.

### Конструкция

Корпус изготовлен из анодированного алюминиевого профиля методом экструзии, что обеспечивает эффективный отвод тепла и высокую коррозионную стойкость. Внутри корпуса расположен источник питания. Торцевые крышки и регулируемое консольное крепление изготовлены из оцинкованной стали, покрытой порошковой краской.

### Заменяемый аналог

РСР 250 (ДРЛ 250)

### Оптическая часть

Применяется групповая оптика из ПММА, обеспечивающая герметизацию светодиодов без использования стекла. Тип светодиодов: SMD.

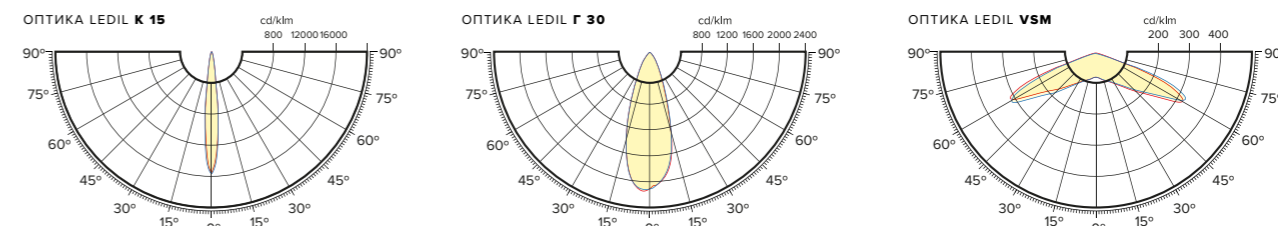
### Характеристики

Коррелированная цветовая температура – 4000 К, 5000 К (альтернативные доступны по запросу)  
 Напряжение питающей сети 100 – 305 VAC / 142 – 431 VDC  
 Частота питающей сети 47 – 63 Гц  
 Защита от перенапряжения до 400 V  
 Грозозащита L – L 4 kV / L – E 6 kV  
 Диапазон рабочих температур от -60 °C до +40 °C

### Опции

Блок аварийного питания БАП  
 Диммируемый драйвер DIM (протоколы DALI, 0...10V, DMX512)  
 Покраска корпуса по палитре RAL  
 Комплектация каленым стеклом  
 Модификация с беспроводным модулем управления  
 Модификация с модулем управления по питающей сети

## КРИВЫЕ СИЛЫ СВЕТА



Наименование	Цветовая температура, К	Тип крепления	Световой поток, лм	Мощность, Вт	Масса, кг	Артикул
I-lux 55 M 6760-507-S-K15 IP67 Г5	5000	Подвесное	6760	55	1,9	311-055-5126-41
I-lux 55 M 7060-507-S-Г30 IP67 Г5	5000	Подвесное	7060	55	1,9	311-055-5136-41
I-lux 55 M 7060-507-S-VSM IP67 Г5	5000	Подвесное	7060	55	1,9	311-055-5176-41
I-lux 55 M 6760-507-W-K15 IP67 Г5	5000	Накладное	6760	55	1,9	311-055-5726-41
I-lux 55 M 7060-507-W-Г30 IP67 Г5	5000	Накладное	7060	55	1,9	311-055-5736-41
I-lux 55 M 7060-507-W-VSM IP67 Г5	5000	Накладное	7060	55	1,9	311-055-5776-41
I-lux 55 M 6760-507-P1-K15 IP67 Г5	5000	Поворотное	6760	55	2	311-055-5226-41
I-lux 55 M 7060-507-P1-Г30 IP67 Г5	5000	Поворотное	7060	55	2	311-055-5236-41
I-lux 55 M 7060-507-P1-VSM IP67 Г5	5000	Поворотное	7060	55	2	311-055-5276-41
I-lux 55 M 6760-507-P2-K15 IP67 Г5	5000	Поворотное лира	6760	55	2,1	311-055-5026-41
I-lux 55 M 7060-507-P2-Г30 IP67 Г5	5000	Поворотное лира	7060	55	2,1	311-055-5036-41
I-lux 55 M 7060-507-P2-VSM IP67 Г5	5000	Поворотное лира	7060	55	2,1	311-055-5076-41
I-lux 55 M 6760-507-K-K15 IP67 Г5	5000	Консольное	6760	55	1,9	311-055-5526-41
I-lux 55 M 7060-507-K-Г30 IP67 Г5	5000	Консольное	7060	55	1,9	311-055-5536-41
I-lux 55 M 7060-507-K-VSM IP67 Г5	5000	Консольное	7060	55	1,9	311-055-5576-41



# I-LUX 64 M



EMC

A++

cos φ > 0,95

K<sub>n</sub> < 1%

CRI > 70

230 В

AC DC

0/50/60 Гц

УХЛ 1

ERC

LEDIL

OSRAM

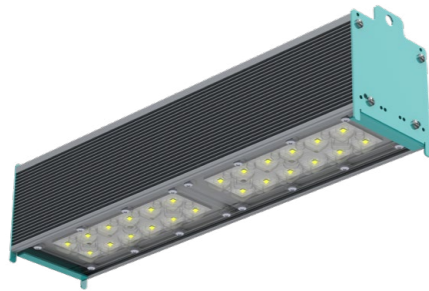
MV MEAN WELL

EM

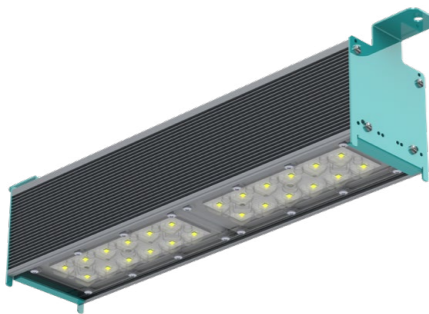
DIM

RAL

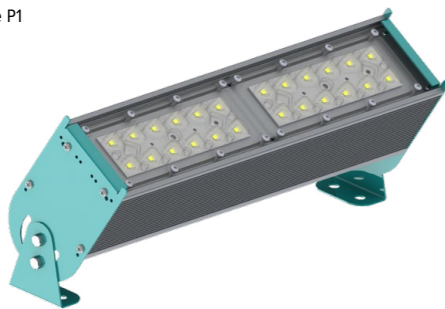
Подвесное S



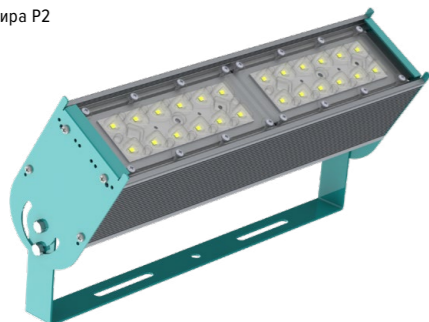
Накладное W



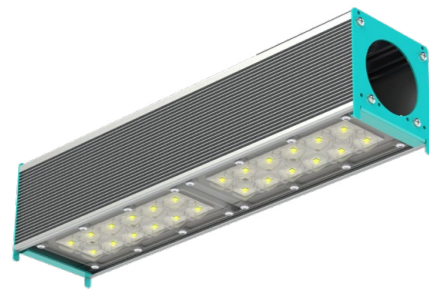
Поворотное P1



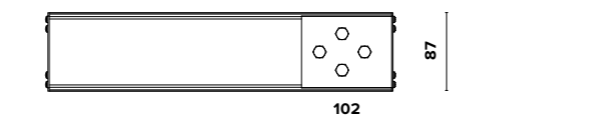
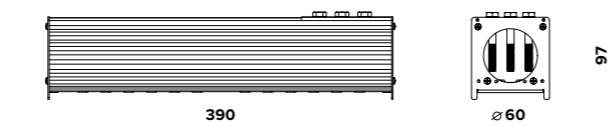
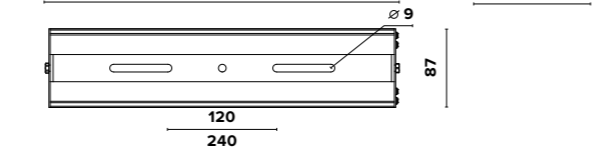
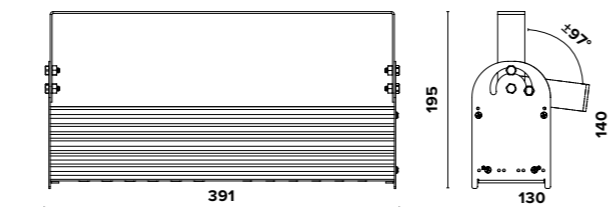
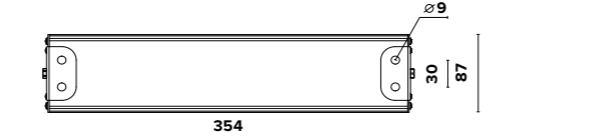
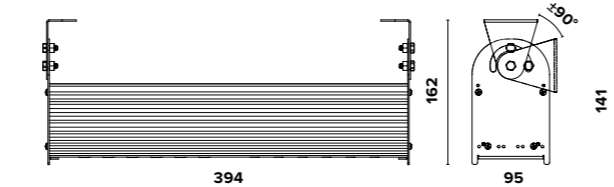
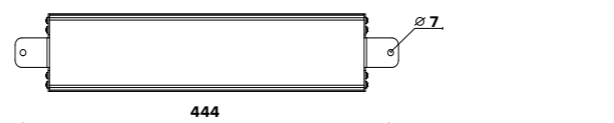
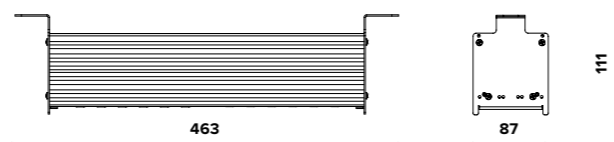
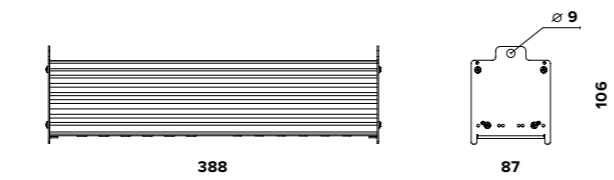
Поворотное лира P2



Консольное K



## ГАБАРИТНЫЕ РАЗМЕРЫ I-LUX 64 M (ОПТИКА)



### О продукте

Промышленные светодиодные светильники серии I-lux M с оптикой K15, Г30 и спецоптикой VSM предназначены для освещения складов и крупных логистических комплексов с высотой потолков от 5 до 30 м.

### Установка

Разнообразие креплений: подвесное, накладное, поворотное, поворотное лира, консольное позволяет устанавливать светильник на любую поверхность. Возможность регулировки угла наклона к опорной поверхности от 0° до 90° у поворотного крепления и от 0° до 97° у лиры.

### Конструкция

Корпус изготовлен из анодированного алюминиевого профиля методом экструзии, что обеспечивает эффективный отвод тепла и высокую коррозионную стойкость. Внутри корпуса расположен источник питания. Торцевые крышки и регулируемое консольное крепление изготовлены из оцинкованной стали, покрытой порошковой краской.

### Заменяемый аналог

РСР 250 (ДРЛ 250) / ЖСП 150 (ДНАТ 150) / ГСП 150 (МГЛ/ДРИ 150)

### Оптическая часть

Применяется групповая оптика из ПММА, обеспечивающая герметизацию светодиодов без использования стекла. Тип светодиодов: SMD.

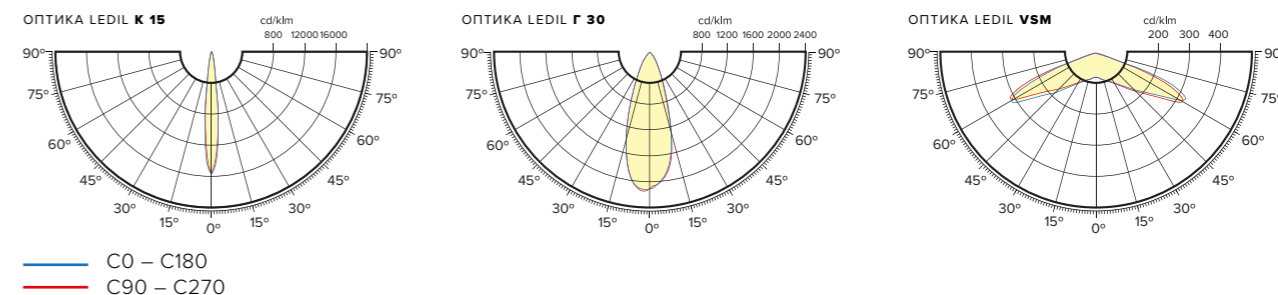
### Характеристики

Коррелированная цветовая температура – 4000 К, 5000 К (альтернативные доступны по запросу)  
Напряжение питающей сети 100 – 305 VAC / 142 – 431 VDC  
Частота питающей сети 47 – 63 Гц  
Защита от перенапряжения до 400 V  
Грозозащита L – L 4 kV / L – E 6 kV  
Диапазон рабочих температур от -60 °С до +40 °С

### Опции

Блок аварийного питания БАП  
Диммируемый драйвер DIM (протоколы DALI, 0...10V, DMX512)  
Покраска корпуса по палитре RAL  
Комплектация каленым стеклом  
Модификация с беспроводным модулем управления  
Модификация с модулем управления по питающей сети

## КРИВЫЕ СИЛЫ СВЕТА



Наименование	Цветовая температура, К	Тип крепления	Световой поток, лм	Мощность, Вт	Масса, кг	Артикул
I-lux 64 M 7890-507-S-K15 IP67 Г5	5000	Подвесное	7890	64	1,9	311-064-5126-41
I-lux 64 M 8240-507-S-Г30 IP67 Г5	5000	Подвесное	8240	64	1,9	311-064-5136-41
I-lux 64 M 8240-507-S-VSM IP67 Г5	5000	Подвесное	8240	64	1,9	311-064-5176-41
I-lux 64 M 7890-507-W-K15 IP67 Г5	5000	Накладное	7890	64	1,9	311-064-5726-41
I-lux 64 M 8240-507-W-Г30 IP67 Г5	5000	Накладное	8240	64	1,9	311-064-5736-41
I-lux 64 M 8240-507-W-VSM IP67 Г5	5000	Накладное	8240	64	1,9	311-064-5776-41
I-lux 64 M 7890-507-P1-K15 IP67 Г5	5000	Поворотное	7890	64	2,1	311-064-5226-41
I-lux 64 M 8240-507-P1-Г30 IP67 Г5	5000	Поворотное	8240	64	2,1	311-064-5236-41
I-lux 64 M 8240-507-P1-VSM IP67 Г5	5000	Поворотное	8240	64	2,1	311-064-5276-41
I-lux 64 M 7890-507-P2-K15 IP67 Г5	5000	Поворотное лира	7890	64	2,1	311-064-5026-41
I-lux 64 M 8240-507-P2-Г30 IP67 Г5	5000	Поворотное лира	8240	64	2,1	311-064-5036-41
I-lux 64 M 8240-507-P2-VSM IP67 Г5	5000	Поворотное лира	8240	64	2,1	311-064-5076-41
I-lux 64 M 7890-507-K-K15 IP67 Г5	5000	Консольное	7890	64	1,9	311-064-5526-41
I-lux 64 M 8240-507-K-Г30 IP67 Г5	5000	Консольное	8240	64	1,9	311-064-5536-41
I-lux 64 M 8240-507-K-VSM IP67 Г5	5000	Консольное	8240	64	1,9	311-064-5576-41



# I-LUX 82 M



EMC

A++

cos φ > 0,95

K<sub>n</sub> < 1%

CRI > 70

230 В

AC DC

0/50/60 Гц

УХЛ 1



LEDiL

OSRAM

MV MEAN WELL

EM

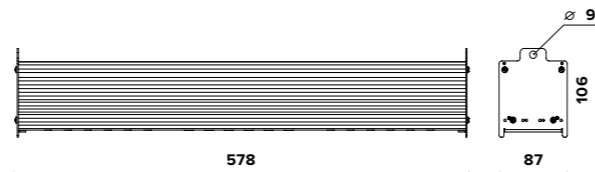
DIM

RAL

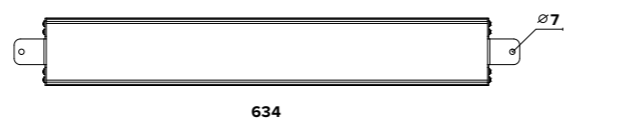
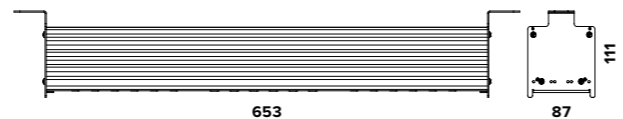
Подвесное S



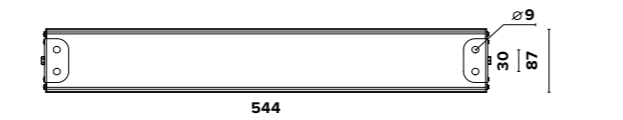
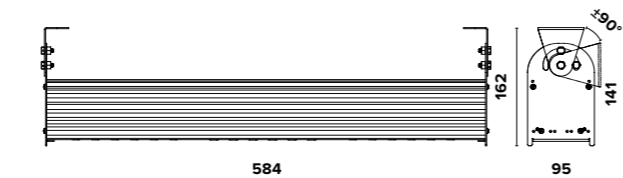
## ГАБАРИТНЫЕ РАЗМЕРЫ I-LUX 82 M (ОПТИКА)



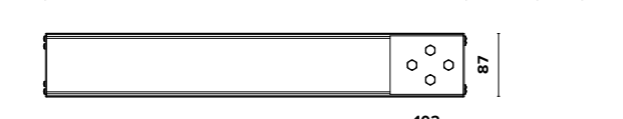
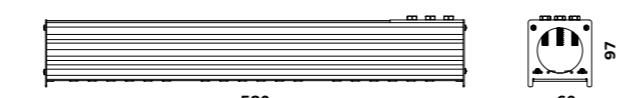
Накладное W



Поворотное P1



Консольное K



### О продукте

Промышленные светодиодные светильники серии I-lux M с оптикой K15, Г30 и спецоптикой VSM предназначены для освещения складов и крупных логистических комплексов с высотой потолков от 5 до 30 м.

### Установка

Разнообразие креплений: подвесное, накладное, поворотное, поворотное лира, консольное позволяет устанавливать светильник на любую поверхность. Возможность регулировки угла наклона к опорной поверхности от 0° до 90° у поворотного крепления и от 0° до 97° у лиры.

### Конструкция

Корпус изготовлен из анодированного алюминиевого профиля методом экструзии, что обеспечивает эффективный отвод тепла и высокую коррозионную стойкость. Внутри корпуса расположен источник питания. Торцевые крышки и регулируемое консольное крепление изготовлены из оцинкованной стали, покрытой порошковой краской.

### Заменяемый аналог

РСП 250 (ДРЛ 250) / ЖСП 150 (ДНАТ 150)



### Оптическая часть

Применяется групповая оптика из ПММА, обеспечивающая герметизацию светодиодов без использования стекла. Тип светодиодов: SMD.

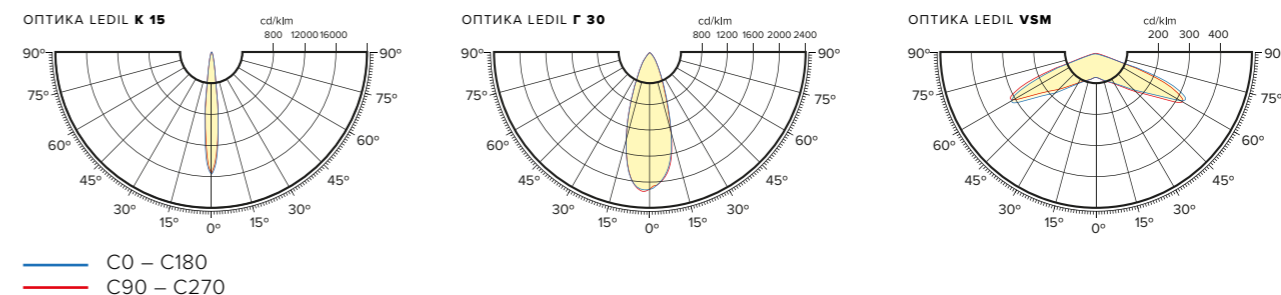
### Характеристики

Коррелированная цветовая температура – 4000 К, 5000 К (альтернативные доступны по запросу)  
Напряжение питающей сети 100 – 305 VAC / 142 – 431 VDC  
Частота питающей сети 47 – 63 Гц  
Защита от перенапряжения до 400 V  
Грозозащита L – L 4 kV / L – E 6 kV  
Диапазон рабочих температур от -60 °С до +40 °С

### Опции

Блок аварийного питания БАП  
Диммируемый драйвер DIM (протоколы DALI, 0...10V, DMX512)  
Покраска корпуса по палитре RAL  
Комплектация каленым стеклом  
Модификация с беспроводным модулем управления  
Модификация с модулем управления по питающей сети

## КРИВЫЕ СИЛЫ СВЕТА



Наименование	Цветовая температура, К	Тип крепления	Световой поток, лм	Мощность, Вт	Масса, кг	Артикул
i-lux 82 M 10140-507-S-K15 IP67 Г5	5000	Подвесное	10140	82	2,6	311-082-5126-41
i-lux 82 M 10590-507-S-Г30 IP67 Г5	5000	Подвесное	10590	82	2,6	311-082-5136-41
i-lux 82 M 10590-507-S-VSM IP67 Г5	5000	Подвесное	10590	82	2,6	311-082-5176-41
i-lux 82 M 10140-507-W-K15 IP67 Г5	5000	Накладное	10140	82	2,6	311-082-5726-41
i-lux 82 M 10590-507-W-Г30 IP67 Г5	5000	Накладное	10590	82	2,6	311-082-5736-41
i-lux 82 M 10590-507-W-VSM IP67 Г5	5000	Накладное	10590	82	2,6	311-082-5776-41
i-lux 82 M 10140-507-P1-K15 IP67 Г5	5000	Поворотное	10140	82	2,8	311-082-5226-41
i-lux 82 M 10590-507-P1-Г30 IP67 Г5	5000	Поворотное	10590	82	2,8	311-082-5236-41
i-lux 82 M 10590-507-P1-VSM IP67 Г5	5000	Поворотное	10590	82	2,8	311-082-5276-41
i-lux 82 M 10140-507-K-K15 IP67 Г5	5000	Консольное	10140	82	2,6	311-082-5526-41
i-lux 82 M 10590-507-K-Г30 IP67 Г5	5000	Консольное	10590	82	2,6	311-082-5536-41
i-lux 82 M 10590-507-K-VSM IP67 Г5	5000	Консольное	10590	82	2,6	311-082-5576-41



# I-LUX 104 M



EMC

A++

cos φ > 0,95

K<sub>n</sub> < 1%

CRI > 70

230 В

AC DC

0/50/60 Гц

УХЛ 1

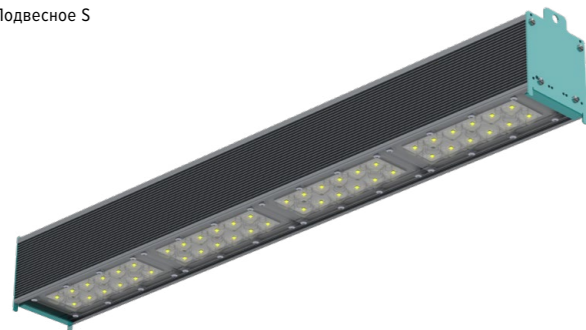


EM

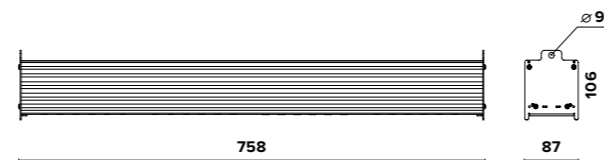
DIM

RAL

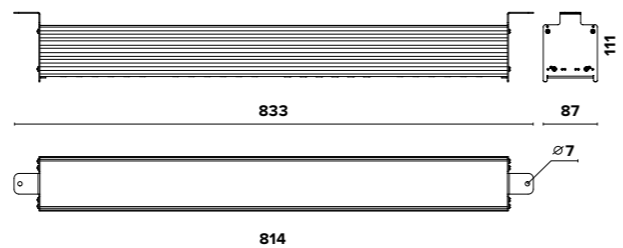
Подвесное S



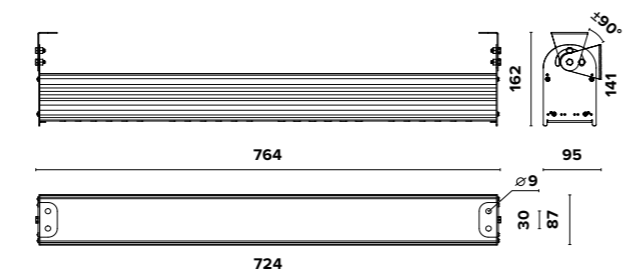
## ГАБАРИТНЫЕ РАЗМЕРЫ I-LUX 104 M (ОПТИКА)



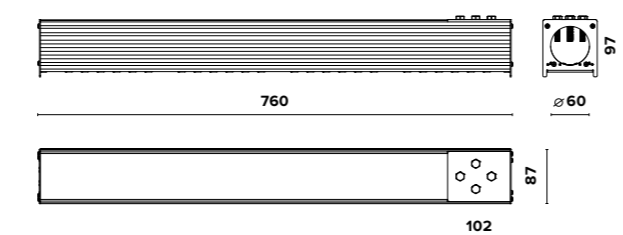
Накладное W



Поворотное P1



Консольное K



### О продукте

Промышленные светодиодные светильники серии I-lux M с оптикой K15, Г30 и спецоптикой VSM предназначены для освещения складов и крупных логистических комплексов с высотой потолков от 5 до 30 м.

### Установка

Разнообразие креплений: подвесное, накладное, поворотное, поворотное лира, консольное позволяет устанавливать светильник на любую поверхность. Возможность регулировки угла наклона к опорной поверхности от 0° до 90° у поворотного крепления и от 0° до 97° у лиры.

### Конструкция

Корпус изготовлен из анодированного алюминиевого профиля методом экструзии, что обеспечивает эффективный отвод тепла и высокую коррозионную стойкость. Внутри корпуса расположен источник питания. Торцевые крышки и регулируемое консольное крепление изготовлены из оцинкованной стали, покрытой порошковой краской.

### Заменяемый аналог

РСП 400 (ДРЛ 400) / ЖСП 250 (ДНАТ 250)



### Оптическая часть

Применяется групповая оптика из ПММА, обеспечивающая герметизацию светодиодов без использования стекла. Тип светодиодов: SMD.

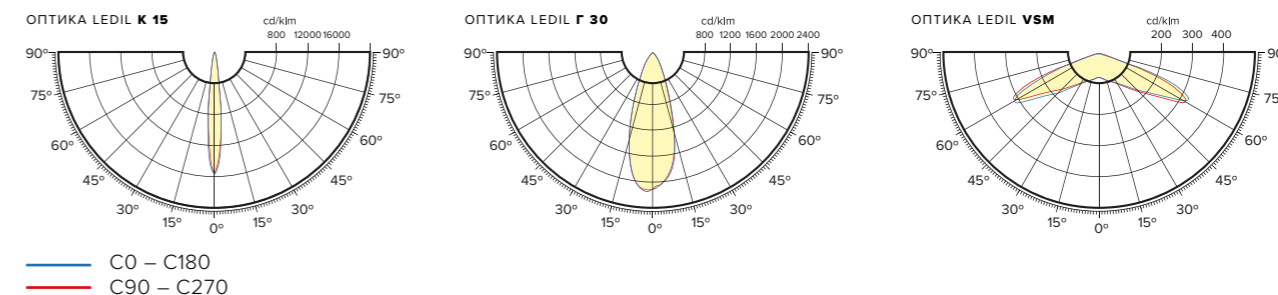
### Характеристики

Коррелированная цветовая температура – 4000 К, 5000 К (альтернативные доступны по запросу)  
Напряжение питающей сети 100 – 305 VAC / 142 – 431 VDC  
Частота питающей сети 47 – 63 Гц  
Защита от перенапряжения до 400 V  
Грозозащита L – L 4 kV / L – E 6 kV  
Диапазон рабочих температур от -60 °С до +40 °С

### Опции

Блок аварийного питания БАП  
Диммируемый драйвер DIM (протоколы DALI, 0...10V, DMX512)  
Покраска корпуса по палитре RAL  
Комплектация каленым стеклом  
Модификация с беспроводным модулем управления  
Модификация с модулем управления по питающей сети

## КРИВЫЕ СИЛЫ СВЕТА



Наименование	Цветовая температура, К	Тип крепления	Световой поток, лм	Мощность, Вт	Масса, кг	Артикул
I-lux 104 M 12960-507-S-K15 IP67 Г5	5000	Подвесное	12960	104	3,3	311-104-5126-41
I-lux 104 M 13530-507-S-Г30 IP67 Г5	5000	Подвесное	13530	104	3,3	311-104-5136-41
I-lux 104 M 13530-507-S-VSM IP67 Г5	5000	Подвесное	13530	104	3,3	311-104-5176-41
I-lux 104 M 12960-507-W-K15 IP67 Г5	5000	Накладное	12960	104	3,3	311-104-5726-41
I-lux 104 M 13530-507-W-Г30 IP67 Г5	5000	Накладное	13530	104	3,3	311-104-5736-41
I-lux 104 M 13530-507-W-VSM IP67 Г5	5000	Накладное	13530	104	3,3	311-104-5776-41
I-lux 104 M 12960-507-P1-K15 IP67 Г5	5000	Поворотное	12960	104	3,5	311-104-5226-41
I-lux 104 M 13530-507-P1-Г30 IP67 Г5	5000	Поворотное	13530	104	3,5	311-104-5236-41
I-lux 104 M 13530-507-P1-VSM IP67 Г5	5000	Поворотное	13530	104	3,5	311-104-5276-41
I-lux 104 M 12960-507-K-K15 IP67 Г5	5000	Консольное	12960	104	3,3	311-104-5526-41
I-lux 104 M 13530-507-K-Г30 IP67 Г5	5000	Консольное	13530	104	3,3	311-104-5536-41
I-lux 104 M 13530-507-K-VSM IP67 Г5	5000	Консольное	13530	104	3,3	311-104-5576-41





# I-LUX 109 M



EMC

A++

cos φ > 0,95

K<sub>n</sub> < 1%

CRI > 70

230 В

AC DC

0/50/60 Гц

УХЛ 1

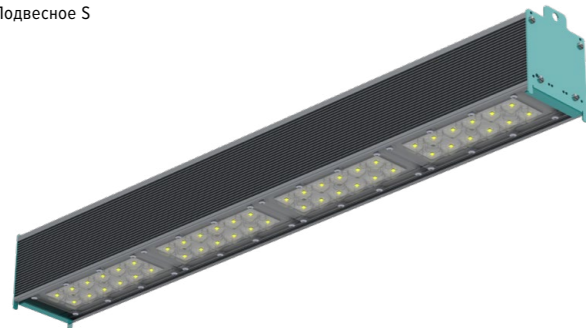


EM

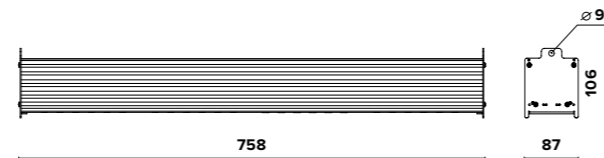
DIM

RAL

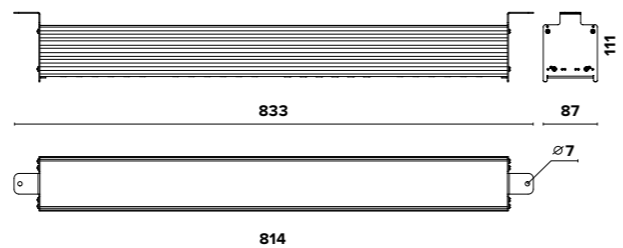
Подвесное S



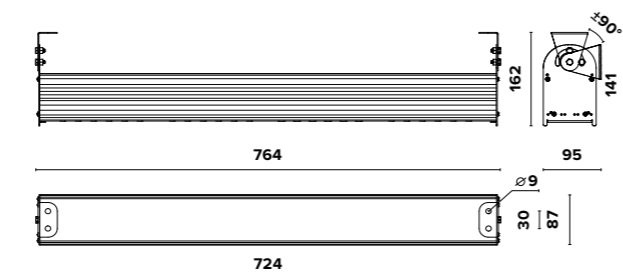
## ГАБАРИТНЫЕ РАЗМЕРЫ I-LUX 109 M (ОПТИКА)



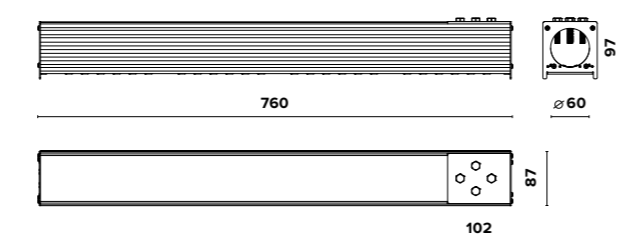
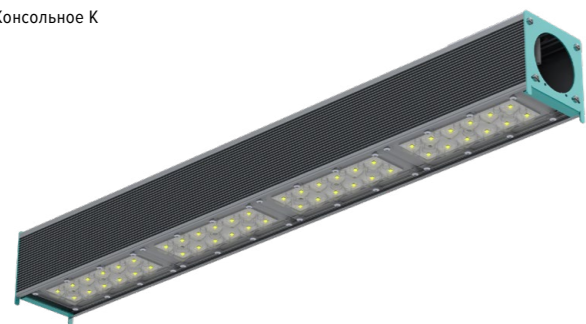
Накладное W



Поворотное P1



Консольное K



### О продукте

Промышленные светодиодные светильники серии I-lux M с оптикой K15, Г30 и спецоптикой VSM предназначены для освещения складов и крупных логистических комплексов с высотой потолков от 5 до 30 м.

### Установка

Разнообразие креплений: подвесное, накладное, поворотное, поворотное лира, консольное позволяет устанавливать светильник на любую поверхность. Возможность регулировки угла наклона к опорной поверхности от 0° до 90° у поворотного крепления и от 0° до 97° у лиры.

### Конструкция

Корпус изготовлен из анодированного алюминиевого профиля методом экструзии, что обеспечивает эффективный отвод тепла и высокую коррозионную стойкость. Внутри корпуса расположен источник питания. Торцевые крышки и регулируемое консольное крепление изготовлены из оцинкованной стали, покрытой порошковой краской.

### Заменяемый аналог

РСП 400 (ДРЛ 400) / ЖСП 250 (ДНАТ 250)



### Оптическая часть

Применяется групповая оптика из ПММА, обеспечивающая герметизацию светодиодов без использования стекла. Тип светодиодов: SMD.

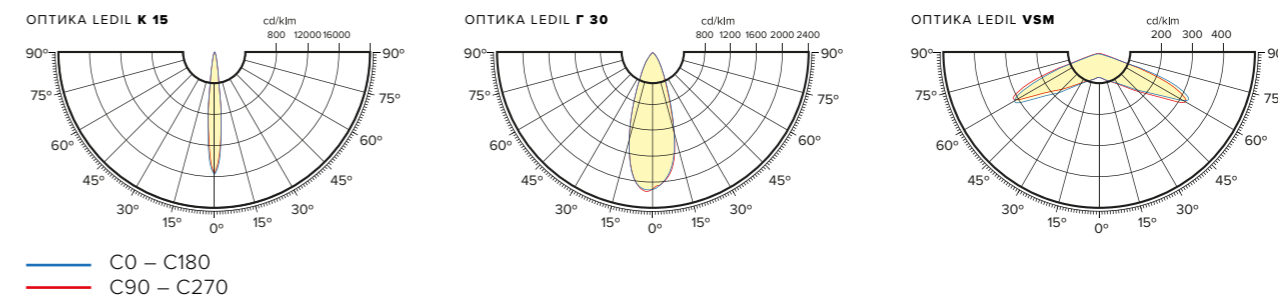
### Характеристики

Коррелированная цветовая температура – 4000 К, 5000 К (альтернативные доступны по запросу)  
Напряжение питающей сети 100 – 305 VAC / 142 – 431 VDC  
Частота питающей сети 47 – 63 Гц  
Защита от перенапряжения до 400 V  
Грозозащита L – L 4 kV / L – E 6 kV  
Диапазон рабочих температур от -60 °С до +40 °С

### Опции

Блок аварийного питания БАП  
Диммируемый драйвер DIM (протоколы DALI, 0...10V, DMX512)  
Покраска корпуса по палитре RAL  
Комплектация каленым стеклом  
Модификация с беспроводным модулем управления  
Модификация с модулем управления по питающей сети

## КРИВЫЕ СИЛЫ СВЕТА



Наименование	Цветовая температура, К	Тип крепления	Световой поток, лм	Мощность, Вт	Масса, кг	Артикул
I-lux 109 M 13520-507-S-K15 IP67 Г5	5000	Подвесное	13520	109	3,3	311-109-5126-41
I-lux 109 M 14120-507-S-Г30 IP67 Г5	5000	Подвесное	14120	109	3,3	311-109-5136-41
I-lux 109 M 14120-507-S-VSM IP67 Г5	5000	Подвесное	14120	109	3,3	311-109-5176-41
I-lux 109 M 13520-507-W-K15 IP67 Г5	5000	Накладное	13520	109	3,3	311-109-5726-41
I-lux 109 M 14120-507-W-Г30 IP67 Г5	5000	Накладное	14120	109	3,3	311-109-5736-41
I-lux 109 M 14120-507-W-VSM IP67 Г5	5000	Накладное	14120	109	3,3	311-109-5776-41
I-lux 109 M 13520-507-P1-K15 IP67 Г5	5000	Поворотное	13520	109	3,5	311-109-5226-41
I-lux 109 M 14120-507-P1-Г30 IP67 Г5	5000	Поворотное	14120	109	3,5	311-109-5236-41
I-lux 109 M 14120-507-P1-VSM IP67 Г5	5000	Поворотное	14120	109	3,5	311-109-5276-41
I-lux 109 M 13520-507-K-K15 IP67 Г5	5000	Консольное	13520	109	3,3	311-109-5526-41
I-lux 109 M 14120-507-K-Г30 IP67 Г5	5000	Консольное	14120	109	3,3	311-109-5536-41
I-lux 109 M 14120-507-K-VSM IP67 Г5	5000	Консольное	14120	109	3,3	311-109-5576-41



# I-LUX 137 M



EMC

A++

cos φ > 0,95

K<sub>n</sub> < 1%

CRI > 70

230 В

AC DC

0/50/60 Гц

УХЛ 1

ERC

LEDiL

OSRAM

MV MEAN WELL

EM

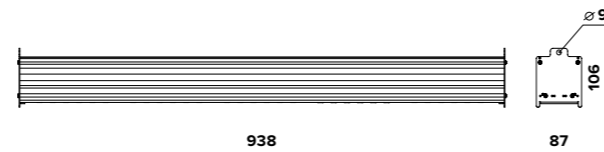
DIM

RAL

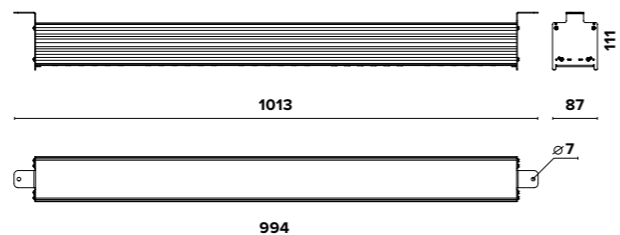
Подвесное S



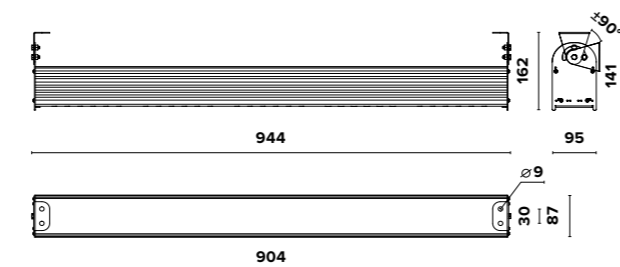
## ГАБАРИТНЫЕ РАЗМЕРЫ I-LUX 137 M (ОПТИКА)



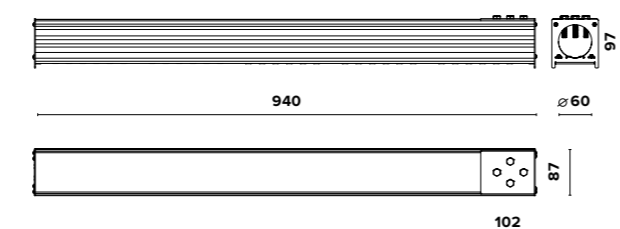
Накладное W



Поворотное P1



Консольное K



### О продукте

Промышленные светодиодные светильники серии I-lux M с оптикой K15, Г30 и спецоптикой VSM предназначены для освещения складов и крупных логистических комплексов с высотой потолков от 5 до 30 м.

### Установка

Разнообразие креплений: подвесное, накладное, поворотное, поворотное лира, консольное позволяет устанавливать светильник на любую поверхность. Возможность регулировки угла наклона к опорной поверхности от 0° до 90° у поворотного крепления и от 0° до 97° у лиры.

### Конструкция

Корпус изготовлен из анодированного алюминиевого профиля методом экструзии, что обеспечивает эффективный отвод тепла и высокую коррозионную стойкость. Внутри корпуса расположен источник питания. Торцевые крышки и регулируемое консольное крепление изготовлены из оцинкованной стали, покрытой порошковой краской.

### Заменяемый аналог

ЖСП 250 (ДНАТ 250)



### Оптическая часть

Применяется групповая оптика из ПММА, обеспечивающая герметизацию светодиодов без использования стекла. Тип светодиодов: SMD.

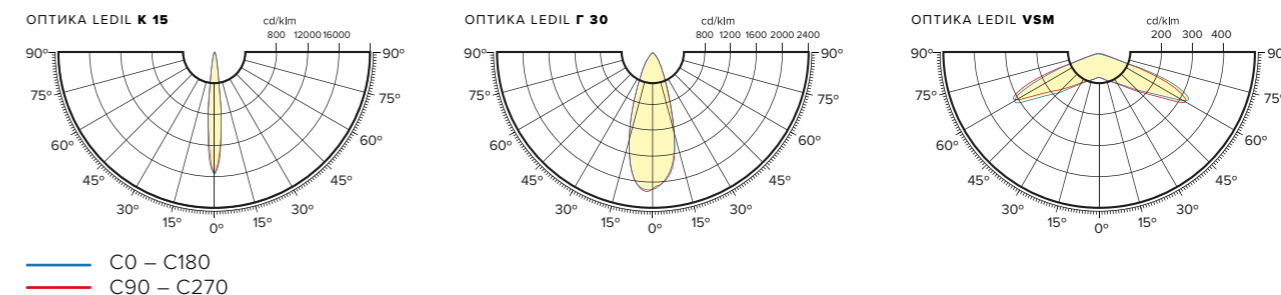
### Характеристики

Коррелированная цветовая температура – 4000 К, 5000 К (альтернативные доступны по запросу)  
Напряжение питающей сети 100 – 305 VAC / 142 – 431 VDC  
Частота питающей сети 47 – 63 Гц  
Защита от перенапряжения до 400 V  
Грозозащита L – L 4 kV / L – E 6 kV  
Диапазон рабочих температур от -60 °C до +40 °C

### Опции

Блок аварийного питания БАП  
Диммируемый драйвер DIM (протоколы DALI, 0...10V, DMX512)  
Покраска корпуса по палитре RAL  
Комплектация каленым стеклом  
Модификация с беспроводным модулем управления  
Модификация с модулем управления по питающей сети

## КРИВЫЕ СИЛЫ СВЕТА



Наименование	Цветовая температура, К	Тип крепления	Световой поток, лм	Мощность, Вт	Масса, кг	Артикул
I-lux 137 M 16900-507-S-K15 IP67 Г5	5000	Подвесное	16900	137	4,4	311-137-5126-41
I-lux 137 M 17650-507-S-Г30 IP67 Г5	5000	Подвесное	17650	137	4,4	311-137-5136-41
I-lux 137 M 17650-507-S-VSM IP67 Г5	5000	Подвесное	17650	137	4,4	311-137-5176-41
I-lux 137 M 16900-507-W-K15 IP67 Г5	5000	Накладное	16900	137	4,4	311-137-5726-41
I-lux 137 M 17650-507-W-Г30 IP67 Г5	5000	Накладное	17650	137	4,4	311-137-5736-41
I-lux 137 M 17650-507-W-VSM IP67 Г5	5000	Накладное	17650	137	4,4	311-137-5776-41
I-lux 137 M 16900-507-P1-K15 IP67 Г5	5000	Поворотное	16900	137	4,6	311-137-5226-41
I-lux 137 M 17650-507-P1-Г30 IP67 Г5	5000	Поворотное	17650	137	4,6	311-137-5236-41
I-lux 137 M 17650-507-P1-VSM IP67 Г5	5000	Поворотное	17650	137	4,6	311-137-5276-41
I-lux 137 M 16900-507-K-K15 IP67 Г5	5000	Консольное	16900	137	4,4	311-137-5526-41
I-lux 137 M 17650-507-K-Г30 IP67 Г5	5000	Консольное	17650	137	4,4	311-137-5536-41
I-lux 137 M 17650-507-K-VSM IP67 Г5	5000	Консольное	17650	137	4,4	311-137-5576-41



# I-LUX 109 M2



EMC

A++

cos φ > 0,95

K<sub>n</sub> < 1%

CRI > 70

230 В

AC DC

0/50/60 Гц

УХЛ 1

EAC

LEDIL

OSRAM

MV MEAN WELL

EM

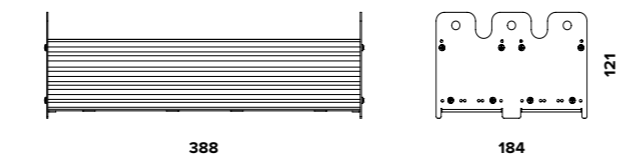
DIM

RAL

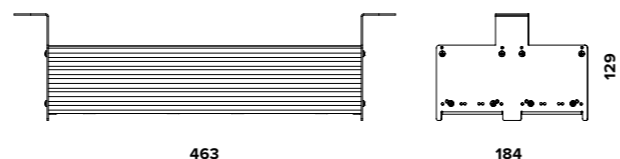
Подвесное S



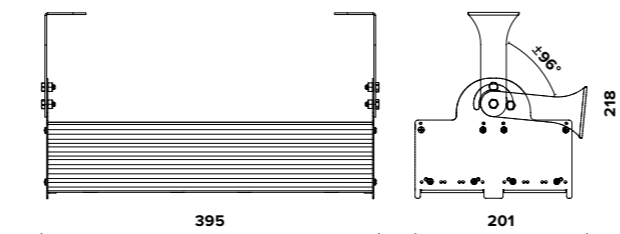
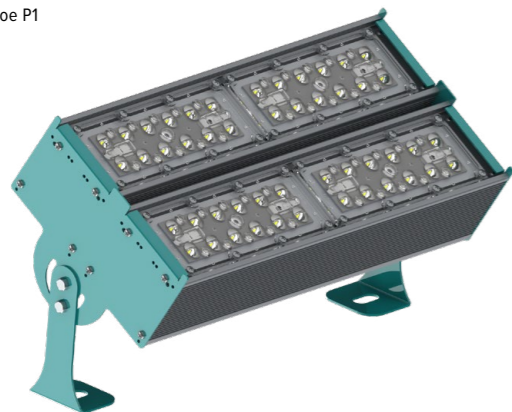
## ГАБАРИТНЫЕ РАЗМЕРЫ I-LUX 109 M2 (ОПТИКА)



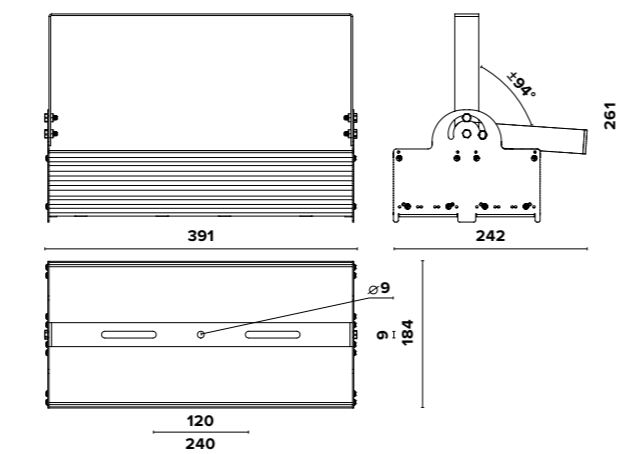
Накладное W



Поворотное P1



Поворотное лира P2



### О продукте

Промышленные светодиодные светильники серии I-lux M с оптикой K15, Г30 и спецоптикой VSM предназначены для освещения складов и крупных логистических комплексов с высотой потолков от 5 до 30 м.

### Установка

Разнообразие креплений: подвесное, накладное, поворотное, поворотное лира, консольное позволяет устанавливать светильник на любую поверхность. Возможность регулировки угла наклона к опорной поверхности от 0° до 90° у поворотного крепления и от 0° до 97° у лиры.

### Конструкция

Корпус изготовлен из анодированного алюминиевого профиля методом экструзии, что обеспечивает эффективный отвод тепла и высокую коррозионную стойкость. Внутри корпуса расположен источник питания. Торцевые крышки и регулируемое консольное крепление изготовлены из оцинкованной стали, покрытой порошковой краской.

### Заменяемый аналог

РСП 400 (ДРЛ 400) / ЖСП 250 (ДНАТ 250)



### Оптическая часть

Применяется групповая оптика из ПММА, обеспечивающая герметизацию светодиодов без использования стекла. Тип светодиодов: SMD.

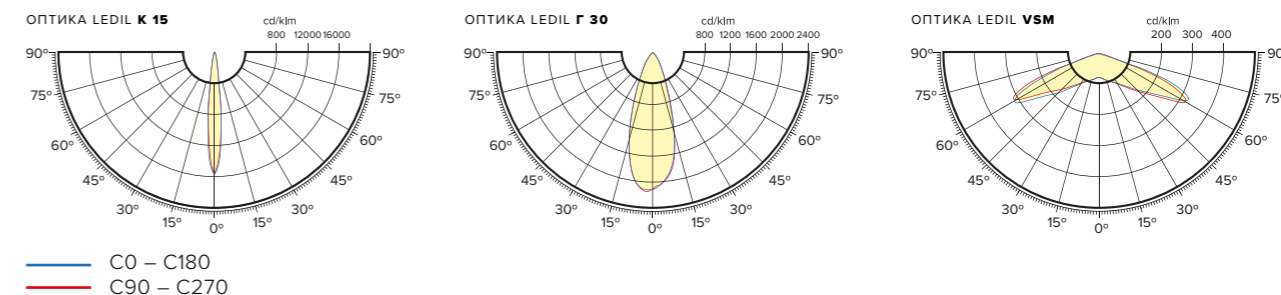
### Характеристики

Коррелированная цветовая температура – 4000 К, 5000 К (альтернативные доступны по запросу)  
 Напряжение питающей сети 100 – 305 VAC / 142 – 431 VDC  
 Частота питающей сети 47 – 63 Гц  
 Защита от перенапряжения до 400 V  
 Грозозащита L – L 4 kV / L – E 6 kV  
 Диапазон рабочих температур от -60 °С до +40 °С

### Опции

Блок аварийного питания БАП  
 Диммируемый драйвер DIM (протоколы DALI, 0...10V, DMX512)  
 Покраска корпуса по палитре RAL  
 Комплектация каленым стеклом  
 Модификация с беспроводным модулем управления  
 Модификация с модулем управления по питающей сети

## КРИВЫЕ СИЛЫ СВЕТА



Наименование	Цветовая температура, К	Тип крепления	Световой поток, лм	Мощность, Вт	Масса, кг	Артикул
I-lux 109 M2 13520-507-S-K15 IP67 Г5	5000	Подвесное	13520	109	4,4	312-109-5126-41
I-lux 109 M2 14120-507-S-Г30 IP67 Г5	5000	Подвесное	14120	109	4,4	312-109-5136-41
I-lux 109 M2 14120-507-S-VSM IP67 Г5	5000	Подвесное	14120	109	4,4	312-109-5176-41
I-lux 109 M2 13520-507-W-K15 IP67 Г5	5000	Накладное	13520	109	4,4	312-109-5726-41
I-lux 109 M2 14120-507-W-Г30 IP67 Г5	5000	Накладное	14120	109	4,4	312-109-5736-41
I-lux 109 M2 14120-507-W-VSM IP67 Г5	5000	Накладное	14120	109	4,4	312-109-5776-41
I-lux 109 M2 13520-507-P1-K15 IP67 Г5	5000	Поворотное	13520	109	4,6	312-109-5226-41
I-lux 109 M2 14120-507-P1-Г30 IP67 Г5	5000	Поворотное	14120	109	4,6	312-109-5236-41
I-lux 109 M2 14120-507-P1-VSM IP67 Г5	5000	Поворотное	14120	109	4,6	312-109-5276-41
I-lux 109 M2 13520-507-P2-K15 IP67 Г5	5000	Консольное	13520	109	4,7	312-109-5026-41
I-lux 109 M2 14120-507-P2-Г30 IP67 Г5	5000	Консольное	14120	109	4,7	312-109-5036-41
I-lux 109 M2 14120-507-P2-VSM IP67 Г5	5000	Консольное	14120	109	4,7	312-109-5076-41



# I-LUX 128 M2



EMC

A++

cos φ > 0,95

K<sub>n</sub> < 1%

CRI > 70

230 В

AC DC

0/50/60 Гц

УХЛ 1

EAC

LEDIL

OSRAM

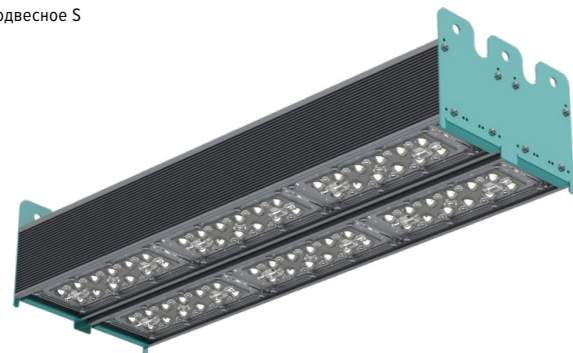
MV MEAN WELL

EM

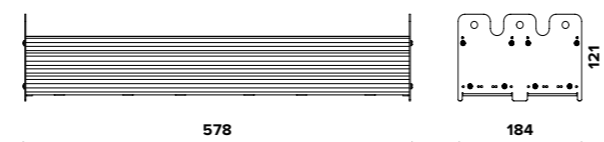
DIM

RAL

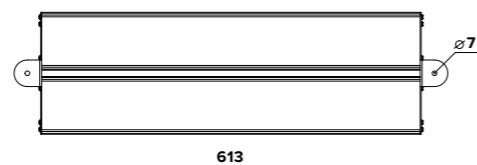
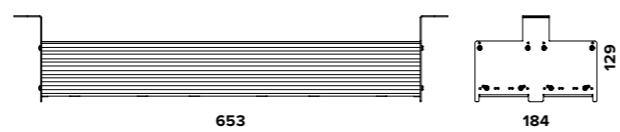
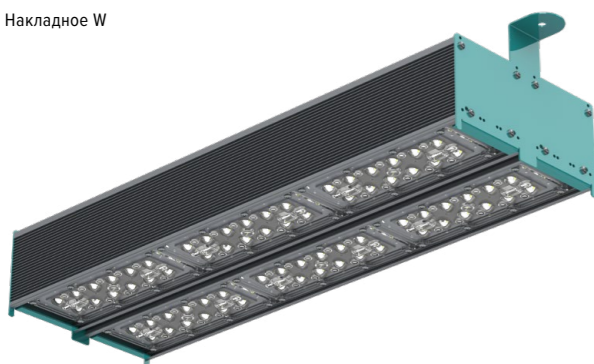
Подвесное S



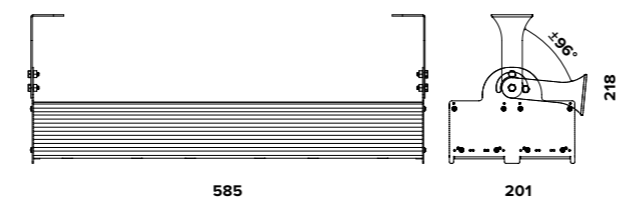
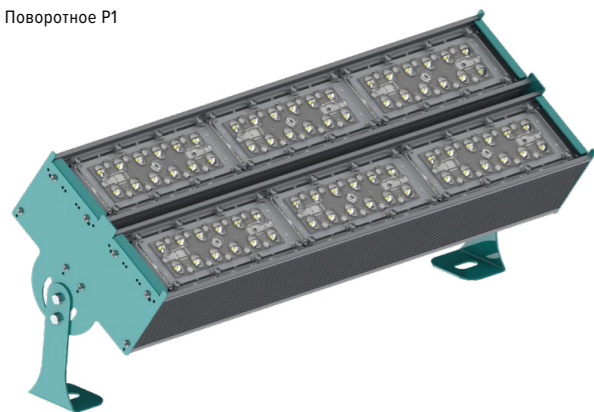
## ГАБАРИТНЫЕ РАЗМЕРЫ I-LUX 128 M2 (ОПТИКА)



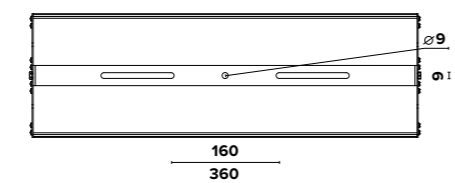
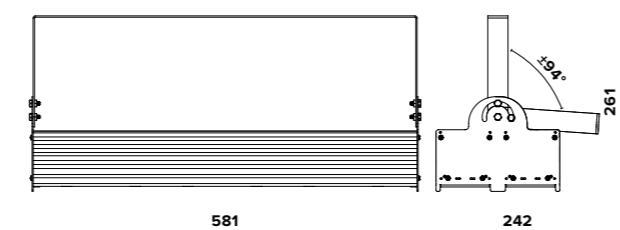
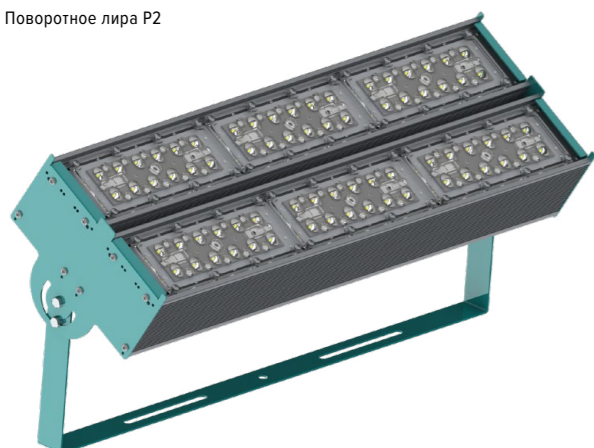
Накладное W



Поворотное P1



Поворотное лира P2



### О продукте

Промышленные светодиодные светильники серии I-lux M с оптикой K15, Г30 и спецоптикой VSM предназначены для освещения складов и крупных логистических комплексов с высотой потолков от 5 до 30 м.

### Установка

Разнообразие креплений: подвесное, накладное, поворотное, поворотное лира, консольное позволяет устанавливать светильник на любую поверхность. Возможность регулировки угла наклона к опорной поверхности от 0° до 90° у поворотного крепления и от 0° до 97° у лиры.

### Конструкция

Корпус изготовлен из анодированного алюминиевого профиля методом экструзии, что обеспечивает эффективный отвод тепла и высокую коррозионную стойкость. Внутри корпуса расположен источник питания. Торцевые крышки и регулируемое консольное крепление изготовлены из оцинкованной стали, покрытой порошковой краской.

### Заменяемый аналог

ЖСП 250 (ДНАТ 250)



### Оптическая часть

Применяется групповая оптика из ПММА, обеспечивающая герметизацию светодиодов без использования стекла. Тип светодиодов: SMD.

### Характеристики

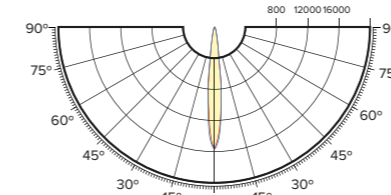
Коррелированная цветовая температура – 4000 К, 5000 К (альтернативные доступны по запросу)  
 Напряжение питающей сети 100 – 305 VAC / 142 – 431 VDC  
 Частота питающей сети 47 – 63 Гц  
 Защита от перенапряжения до 400 V  
 Грозозащита L – L 4 kV / L – E 6 kV  
 Диапазон рабочих температур от -60 °С до +40 °С

### Опции

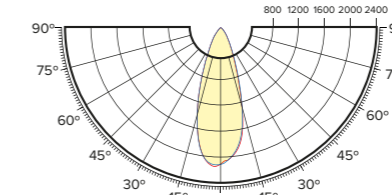
Блок аварийного питания БАП  
 Диммируемый драйвер DIM (протоколы DALI, 0...10V, DMX512)  
 Покраска корпуса по палитре RAL  
 Комплектация каленым стеклом  
 Модификация с беспроводным модулем управления  
 Модификация с модулем управления по питающей сети

## КРИВЫЕ СИЛЫ СВЕТА

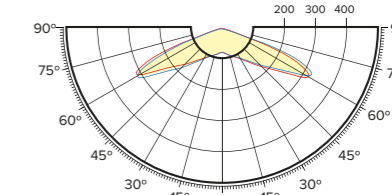
ОПТИКА LEDIL K 15



ОПТИКА LEDIL Г 30



ОПТИКА LEDIL VSM



— C0 – C180  
 — C90 – C270

Наименование	Цветовая температура, К	Тип крепления	Световой поток, лм	Мощность, Вт	Масса, кг	Артикул
I-lux 128 M2 15780-507-S-K15 IP67 Г5	5000	Подвесное	15780	128	4,8	312-128-5126-41
I-lux 128 M2 16480-507-S-Г30 IP67 Г5	5000	Подвесное	16480	128	4,8	312-128-5136-41
I-lux 128 M2 16480-507-S-VSM IP67 Г5	5000	Подвесное	16480	128	4,8	312-128-5176-41
I-lux 128 M2 15780-507-W-K15 IP67 Г5	5000	Накладное	15780	128	4,8	312-128-5726-41
I-lux 128 M2 16480-507-W-Г30 IP67 Г5	5000	Накладное	16480	128	4,8	312-128-5736-41
I-lux 128 M2 16480-507-W-VSM IP67 Г5	5000	Накладное	16480	128	4,8	312-128-5776-41
I-lux 128 M2 15780-507-P1-K15 IP67 Г5	5000	Поворотное	15780	128	5	312-128-5226-41
I-lux 128 M2 16480-507-P1-Г30 IP67 Г5	5000	Поворотное	16480	128	5	312-128-5236-41
I-lux 128 M2 16480-507-P1-VSM IP67 Г5	5000	Поворотное	16480	128	5	312-128-5276-41
I-lux 128 M2 15780-507-P2-K15 IP67 Г5	5000	Консольное	15780	128	5,4	312-128-5026-41
I-lux 128 M2 16480-507-P2-Г30 IP67 Г5	5000	Консольное	16480	128	5,4	312-128-5036-41
I-lux 128 M2 16480-507-P2-VSM IP67 Г5	5000	Консольное	16480	128	5,4	312-128-5076-41



# I-LUX 164 M2



EMC

A++

cos φ > 0,95

K<sub>n</sub> < 1%

CRI > 70

230 В

AC DC

0/50/60 Гц

УХЛ 1

EAC

LEDIL

OSRAM

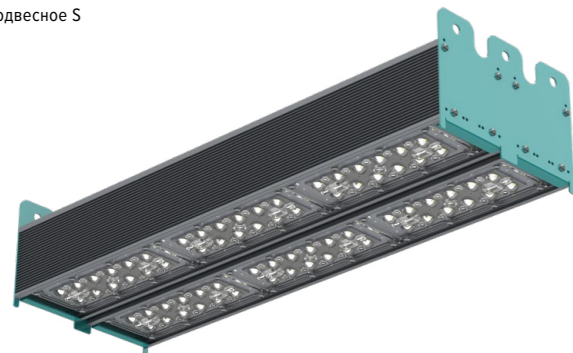
MV MEAN WELL

EM

DIM

RAL

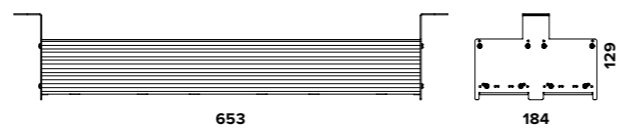
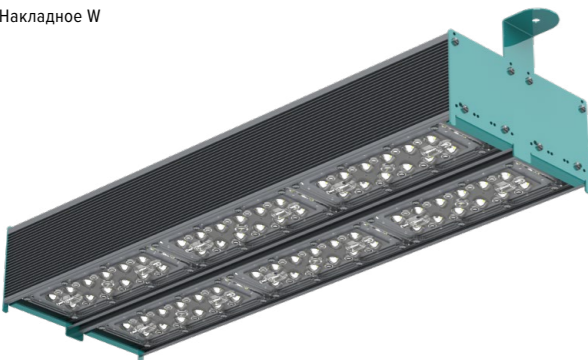
Подвесное S



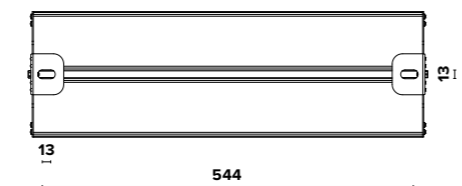
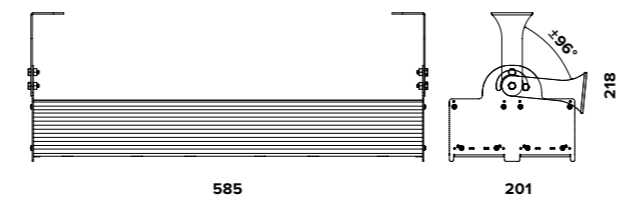
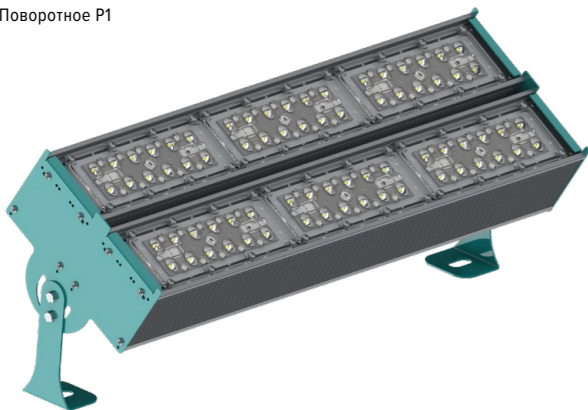
## ГАБАРИТНЫЕ РАЗМЕРЫ I-LUX 164 M2 (ОПТИКА)



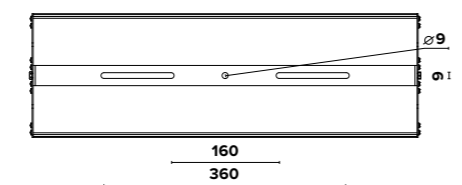
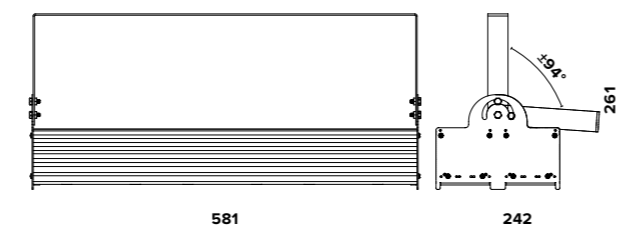
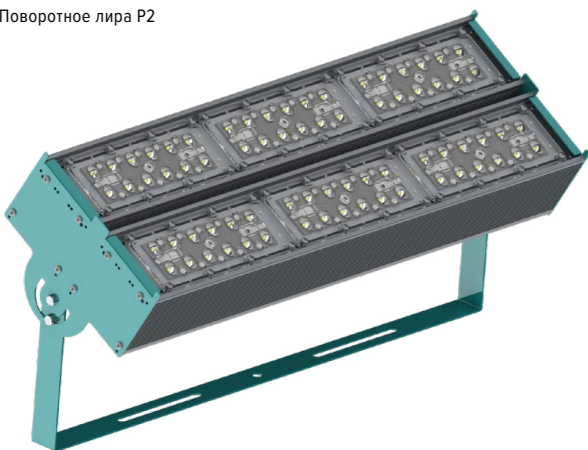
Накладное W



Поворотное P1



Поворотное лира P2



### О продукте

Промышленные светодиодные светильники серии I-lux M с оптикой K15, Г30 и спецоптикой VSM предназначены для освещения складов и крупных логистических комплексов с высотой потолков от 5 до 30 м.

### Установка

Разнообразие креплений: подвесное, накладное, поворотное, поворотное лира, консольное позволяет устанавливать светильник на любую поверхность. Возможность регулировки угла наклона к опорной поверхности от 0° до 90° у поворотного крепления и от 0° до 97° у лиры.

### Конструкция

Корпус изготовлен из анодированного алюминиевого профиля методом экструзии, что обеспечивает эффективный отвод тепла и высокую коррозионную стойкость. Внутри корпуса расположен источник питания. Торцевые крышки и регулируемое консольное крепление изготовлены из оцинкованной стали, покрытой порошковой краской.

### Заменяемый аналог

РСП 700 (ДРЛ 700) / ГСП 400 (МГЛ 400)



### Оптическая часть

Применяется групповая оптика из ПММА, обеспечивающая герметизацию светодиодов без использования стекла. Тип светодиодов: SMD.

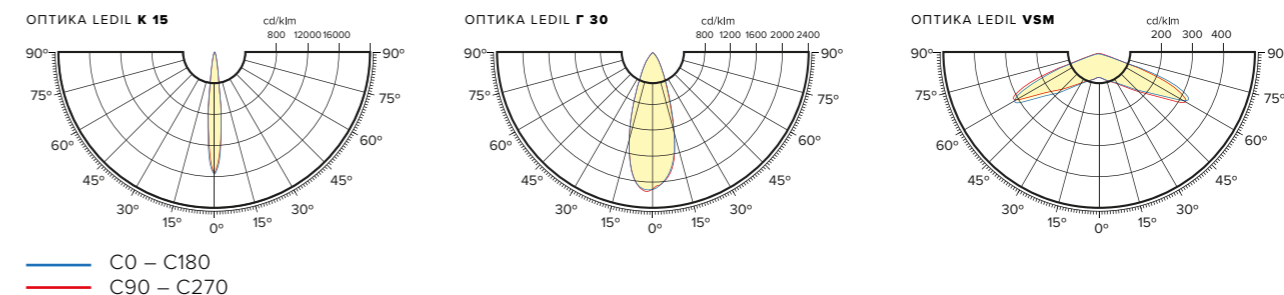
### Характеристики

Коррелированная цветовая температура – 4000 К, 5000 К (альтернативные доступны по запросу)  
 Напряжение питающей сети 100 – 305 VAC / 142 – 431 VDC  
 Частота питающей сети 47 – 63 Гц  
 Защита от перенапряжения до 400 V  
 Грозозащита L – L 4 kV / L – E 6 kV  
 Диапазон рабочих температур от -60 °С до +40 °С

### Опции

Блок аварийного питания БАП  
 Диммируемый драйвер DIM (протоколы DALI, 0...10V, DMX512)  
 Покраска корпуса по палитре RAL  
 Комплектация каленым стеклом  
 Модификация с беспроводным модулем управления  
 Модификация с модулем управления по питающей сети

## КРИВЫЕ СИЛЫ СВЕТА



Наименование	Цветовая температура, К	Тип крепления	Световой поток, лм	Мощность, Вт	Масса, кг	Артикул
I-lux 164 M2 20280-507-S-K15 IP67 Г5	5000	Подвесное	20280	164	5,2	312-164-5126-41
I-lux 164 M2 21180-507-S-Г30 IP67 Г5	5000	Подвесное	21180	164	5,2	312-164-5136-41
I-lux 164 M2 21180-507-S-VSM IP67 Г5	5000	Подвесное	21180	164	5,2	312-164-5176-41
I-lux 164 M2 20280-507-W-K15 IP67 Г5	5000	Накладное	20280	164	5,2	312-164-5726-41
I-lux 164 M2 21180-507-W-Г30 IP67 Г5	5000	Накладное	21180	164	5,2	312-164-5736-41
I-lux 164 M2 21180-507-W-VSM IP67 Г5	5000	Накладное	21180	164	5,2	312-164-5776-41
I-lux 164 M2 20280-507-P1-K15 IP67 Г5	5000	Поворотное	20280	164	5,4	312-164-5226-41
I-lux 164 M2 21180-507-P1-Г30 IP67 Г5	5000	Поворотное	21180	164	5,4	312-164-5236-41
I-lux 164 M2 21180-507-P1-VSM IP67 Г5	5000	Поворотное	21180	164	5,4	312-164-5276-41
I-lux 164 M2 20280-507-P2-K15 IP67 Г5	5000	Консольное	20280	164	5,7	312-164-5026-41
I-lux 164 M2 21180-507-P2-Г30 IP67 Г5	5000	Консольное	21180	164	5,7	312-164-5036-41
I-lux 164 M2 21180-507-P2-VSM IP67 Г5	5000	Консольное	21180	164	5,7	312-164-5076-41



# I-LUX 218 M2



EMC

A++

cos φ > 0,95

K<sub>n</sub> < 1%

CRI > 70

230 В

AC DC

0/50/60 Гц

УХЛ 1

EAC

LEDiL

OSRAM

MV MEAN WELL

EM

DIM

RAL

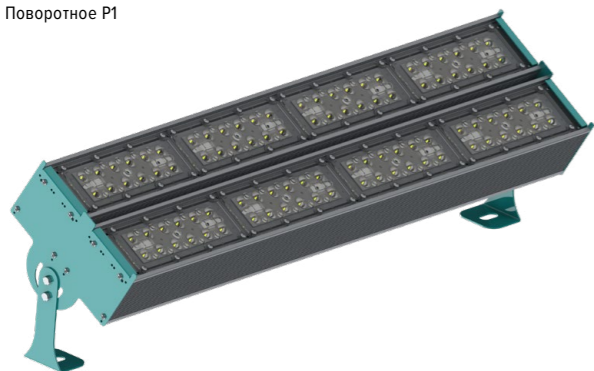
Подвесное S



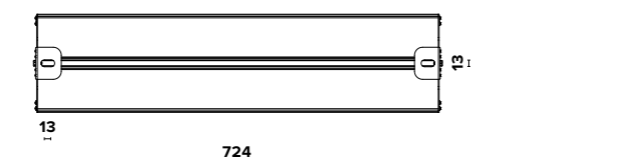
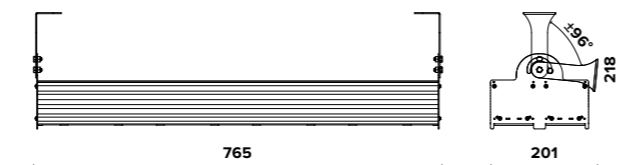
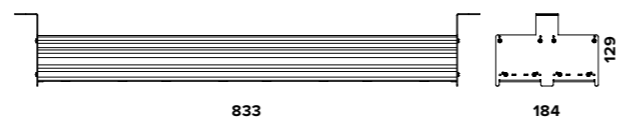
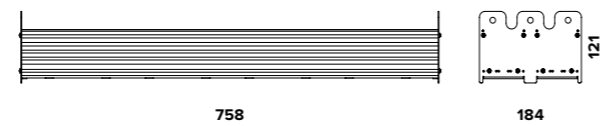
Накладное W



Поворотное P1



## ГАБАРИТНЫЕ РАЗМЕРЫ I-LUX 218 M2 (ОПТИКА)



### О продукте

Промышленные светодиодные светильники серии I-lux M с оптикой K15, Г30 и спецоптикой VSM предназначены для освещения складов и крупных логистических комплексов с высотой потолков от 5 до 30 м.

### Установка

Разнообразие креплений: подвесное, накладное, поворотное, поворотное лира, консольное позволяет устанавливать светильник на любую поверхность. Возможность регулировки угла наклона к опорной поверхности от 0° до 90° у поворотного крепления и от 0° до 97° у лиры.

### Конструкция

Корпус изготовлен из анодированного алюминиевого профиля методом экструзии, что обеспечивает эффективный отвод тепла и высокую коррозионную стойкость. Внутри корпуса расположен источник питания. Торцевые крышки и регулируемое консольное крепление изготовлены из оцинкованной стали, покрытой порошковой краской.

### Заменяемый аналог

ЖСП 400 (ДНАТ 400)



### Оптическая часть

Применяется групповая оптика из ПММА, обеспечивающая герметизацию светодиодов без использования стекла. Тип светодиодов: SMD.

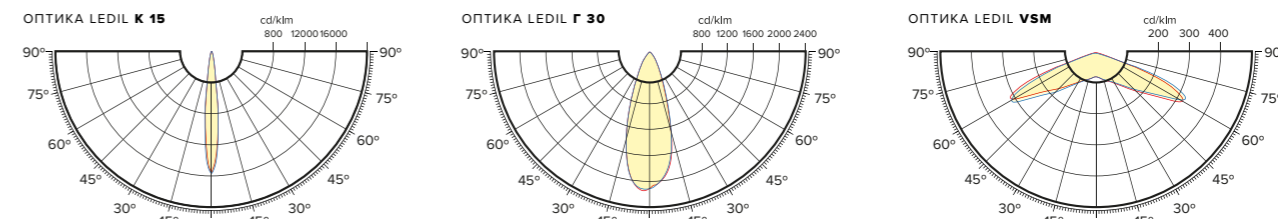
### Характеристики

Коррелированная цветовая температура – 4000 К, 5000 К (альтернативные доступны по запросу)  
 Напряжение питающей сети 100 – 305 VAC / 142 – 431 VDC  
 Частота питающей сети 47 – 63 Гц  
 Защита от перенапряжения до 400 V  
 Грозозащита L – L 4 kV / L – E 6 kV  
 Диапазон рабочих температур от -60 °С до +40 °С

### Опции

Блок аварийного питания БАП  
 Диммируемый драйвер DIM (протоколы DALI, 0...10V, DMX512)  
 Покраска корпуса по палитре RAL  
 Комплектация каленым стеклом  
 Модификация с беспроводным модулем управления  
 Модификация с модулем управления по питающей сети

## КРИВЫЕ СИЛЫ СВЕТА



— C0 – C180  
 — C90 – C270

Наименование	Цветовая температура, К	Тип крепления	Световой поток, лм	Мощность, Вт	Масса, кг	Артикул
I-lux 218 M2 27050-507-S-K15 IP67 Г5	5000	Подвесное	27050	218	7	312-218-5126-41
I-lux 218 M2 28250-507-S-Г30 IP67 Г5	5000	Подвесное	28250	218	7	312-218-5136-41
I-lux 218 M2 28250-507-S-VSM IP67 Г5	5000	Подвесное	28250	218	7	312-218-5176-41
I-lux 218 M2 27050-507-W-K15 IP67 Г5	5000	Накладное	27050	218	7	312-218-5726-41
I-lux 218 M2 28250-507-W-Г30 IP67 Г5	5000	Накладное	28250	218	7	312-218-5736-41
I-lux 218 M2 28250-507-W-VSM IP67 Г5	5000	Накладное	28250	218	7	312-218-5776-41
I-lux 218 M2 27050-507-P1-K15 IP67 Г5	5000	Поворотное	27050	218	7,2	312-218-5226-41
I-lux 218 M2 28250-507-P1-Г30 IP67 Г5	5000	Поворотное	28250	218	7,2	312-218-5236-41
I-lux 218 M2 28250-507-P1-VSM IP67 Г5	5000	Поворотное	28250	218	7,2	312-218-5276-41



# I-LUX 164 M3



EMC

A++

cos φ > 0,95

K<sub>n</sub> < 1%

CRI > 70

230 В

AC DC

0/50/60 Гц

УХЛ 1

ERC

LEDiL

OSRAM

MV MEAN WELL

EM

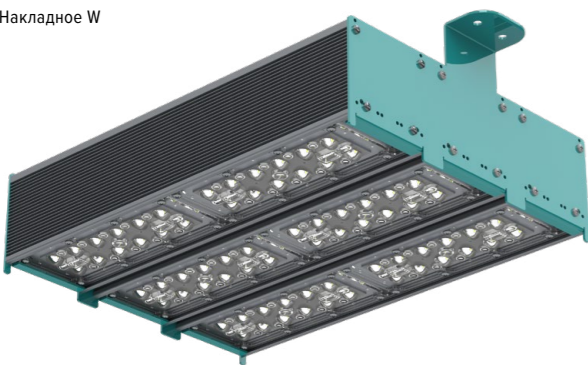
DIM

RAL

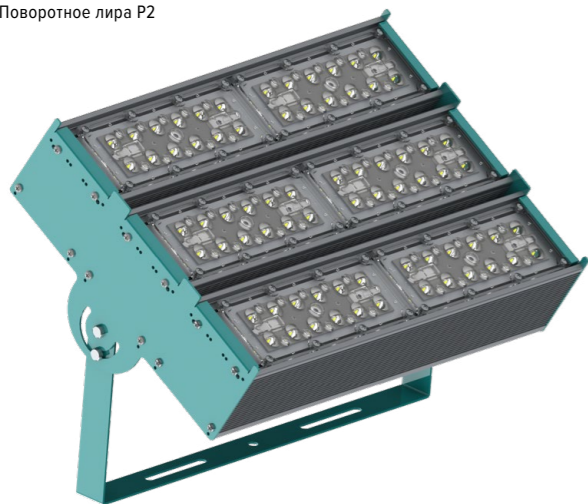
Подвесное S



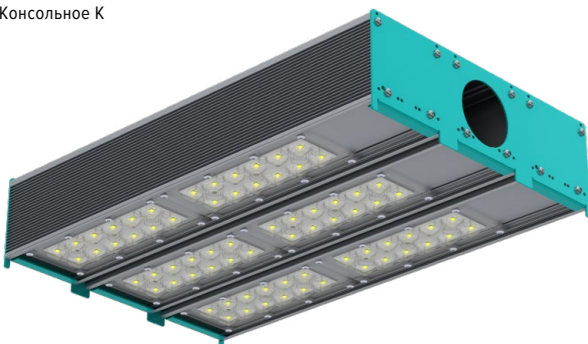
Накладное W



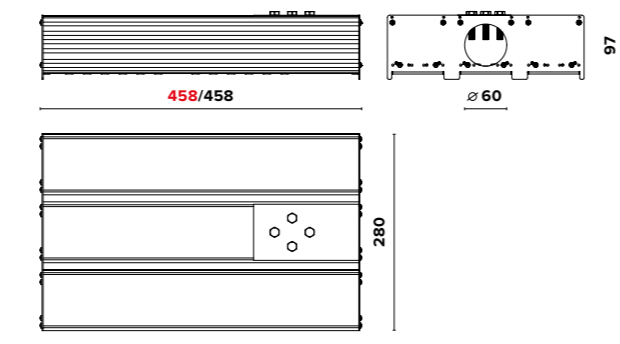
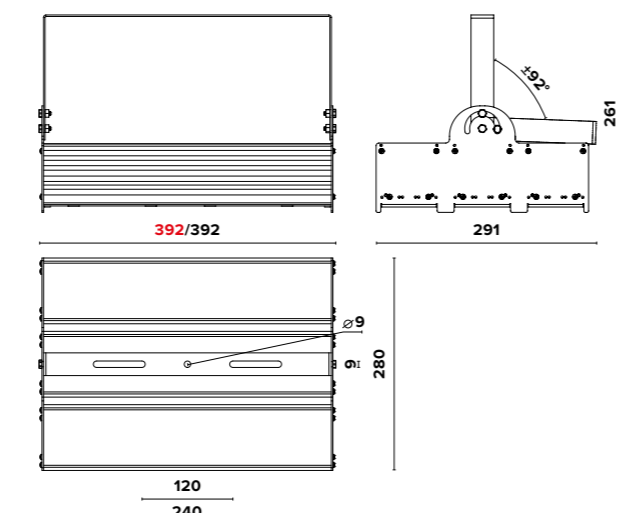
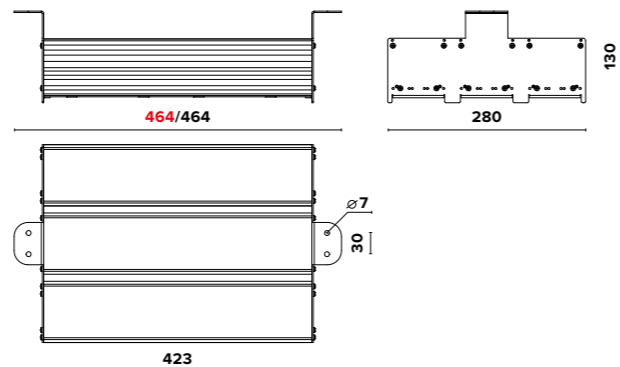
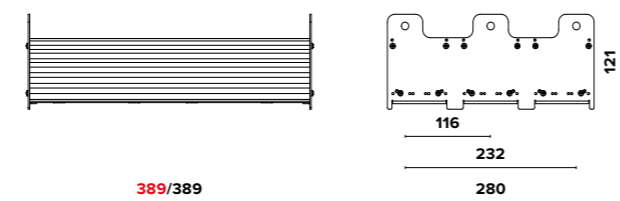
Поворотное лира P2



Консольное K



## ГАБАРИТНЫЕ РАЗМЕРЫ I-LUX 164 M3 (Д/ОПТИКА)



### О продукте

Промышленные светодиодные светильники серии I-lux M с оптикой K15, Г30 и спецоптикой VSM предназначены для освещения складов и крупных логистических комплексов с высотой потолков от 5 до 30 м.

### Установка

Разнообразие креплений: подвесное, накладное, поворотное, поворотное лира, консольное позволяет устанавливать светильник на любую поверхность. Возможность регулировки угла наклона к опорной поверхности от 0° до 90° у поворотного крепления и от 0° до 97° у лиры.

### Конструкция

Корпус изготовлен из анодированного алюминиевого профиля методом экструзии, что обеспечивает эффективный отвод тепла и высокую коррозионную стойкость. Внутри корпуса расположен источник питания. Торцевые крышки и регулируемое консольное крепление изготовлены из оцинкованной стали, покрытой порошковой краской.

### Заменяемый аналог

РСП 700 (ДРЛ 700) / ГСП 400 (МГЛ 400)



### Оптическая часть

Применяется групповая оптика из ПММА, обеспечивающая герметизацию светодиодов без использования стекла. Тип светодиодов: SMD.

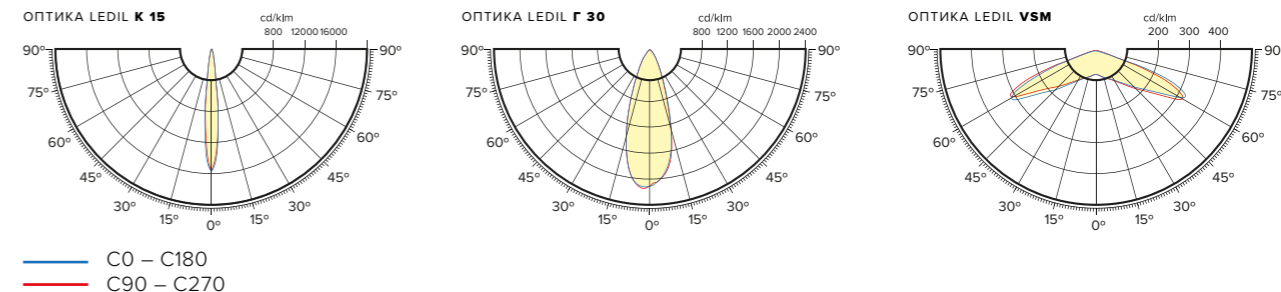
### Характеристики

Коррелированная цветовая температура – 4000 К, 5000 К (альтернативные доступны по запросу)  
 Напряжение питающей сети 100 – 305 VAC / 142 – 431 VDC  
 Частота питающей сети 47 – 63 Гц  
 Защита от перенапряжения до 400 V  
 Грозозащита L – L 4 kV / L – E 6 kV  
 Диапазон рабочих температур от -60 °C до +40 °C

### Опции

Блок аварийного питания БАП  
 Диммируемый драйвер DIM (протоколы DALI, 0...10V, DMX512)  
 Покраска корпуса по палитре RAL  
 Комплектация каленым стеклом  
 Модификация с беспроводным модулем управления  
 Модификация с модулем управления по питающей сети

## КРИВЫЕ СИЛЫ СВЕТА



Наименование	Цветовая температура, К	Тип крепления	Световой поток, лм	Мощность, Вт	Масса, кг	Артикул
I-lux 164 M3 20280-507-S-K15 IP67 Г5	5000	Подвесное	20280	164	6,1	313-164-5126-41
I-lux 164 M3 21180-507-S-Г30 IP67 Г5	5000	Подвесное	21180	164	6,1	313-164-5136-41
I-lux 164 M3 21180-507-S-VSM IP67 Г5	5000	Подвесное	21180	164	6,1	313-164-5176-41
I-lux 164 M3 20280-507-W-K15 IP67 Г5	5000	Накладное	20280	164	6,1	313-164-5726-41
I-lux 164 M3 21180-507-W-Г30 IP67 Г5	5000	Накладное	21180	164	6,1	313-164-5736-41
I-lux 164 M3 21180-507-W-VSM IP67 Г5	5000	Накладное	21180	164	6,1	313-164-5776-41
I-lux 164 M3 20280-507-P2-K15 IP67 Г5	5000	Поворотное лира	20280	164	6,5	313-164-5026-41
I-lux 164 M3 21180-507-P2-Г30 IP67 Г5	5000	Поворотное лира	21180	164	6,5	313-164-5036-41
I-lux 164 M3 21180-507-P2-VSM IP67 Г5	5000	Поворотное лира	21180	164	6,5	313-164-5076-41
I-lux 164 M3 20280-507-K-K15 IP67 Г5	5000	Консольное	20280	164	6,3	313-164-5526-41
I-lux 164 M3 21180-507-K-Г30 IP67 Г5	5000	Консольное	21180	164	6,3	313-164-5536-41
I-lux 164 M3 21180-507-K-VSM IP67 Г5	5000	Консольное	21180	164	6,3	313-164-5576-41



# I-LUX 192 M3



EMC

A++

cos φ > 0,95

K<sub>n</sub> < 1%

CRI > 70

230 В

AC DC

0/50/60 Гц

УХЛ 1

ERC

LEDIL

OSRAM

MV MEAN WELL

EM

DIM

RAL

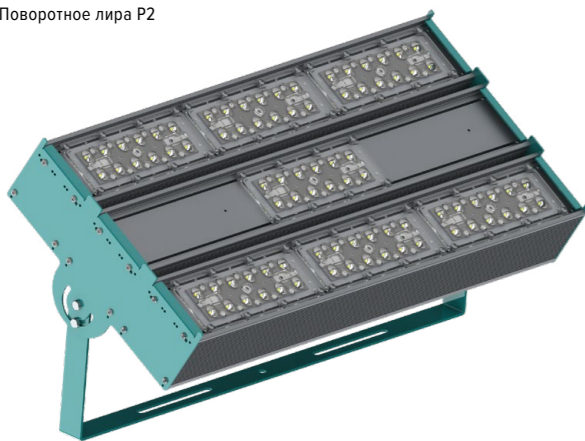
Подвесное S



Накладное W



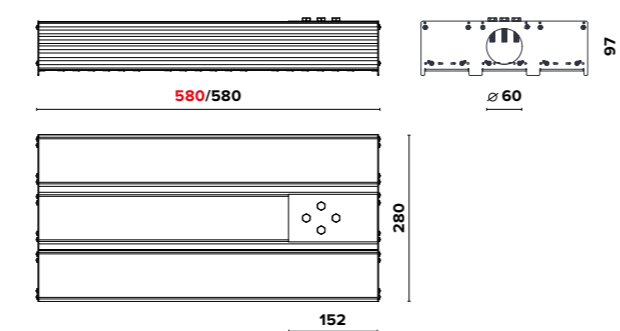
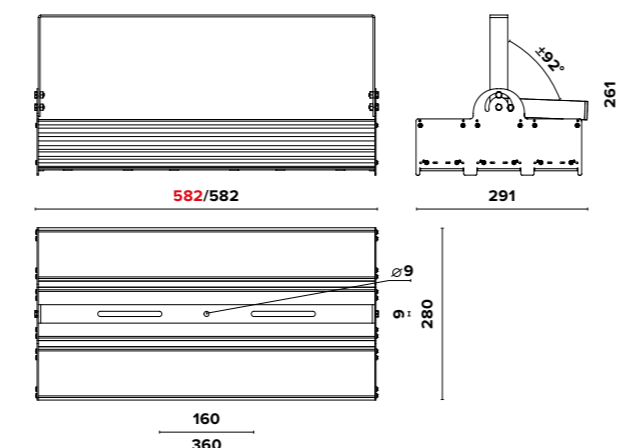
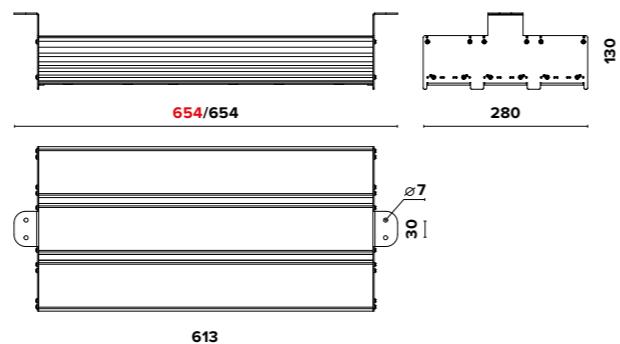
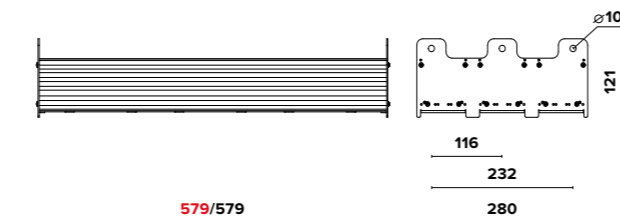
Поворотное лира P2



Консольное K



## ГАБАРИТНЫЕ РАЗМЕРЫ I-LUX 192 M3 (Д/ОПТИКА)



### О продукте

Промышленные светодиодные светильники серии I-lux M с оптикой K15, Г30 и спецоптикой VSM предназначены для освещения складов и крупных логистических комплексов с высотой потолков от 5 до 30 м.

### Установка

Разнообразие креплений: подвесное, накладное, поворотное, поворотное лира, консольное позволяет устанавливать светильник на любую поверхность. Возможность регулировки угла наклона к опорной поверхности от 0° до 90° у поворотного крепления и от 0° до 97° у лиры.

### Конструкция

Корпус изготовлен из анодированного алюминиевого профиля методом экструзии, что обеспечивает эффективный отвод тепла и высокую коррозионную стойкость. Внутри корпуса расположен источник питания. Торцевые крышки и регулируемое консольное крепление изготовлены из оцинкованной стали, покрытой порошковой краской.

### Заменяемый аналог

РСП 700 (ДРЛ 700) / ЖСП 400 (ДНАТ 400) / ГСП 400 (МГЛ 400)



### Оптическая часть

Применяется групповая оптика из ПММА, обеспечивающая герметизацию светодиодов без использования стекла. Тип светодиодов: SMD.

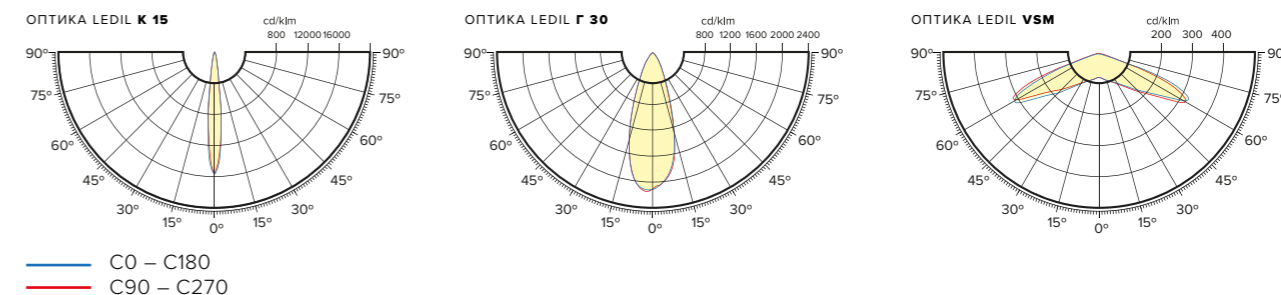
### Характеристики

Коррелированная цветовая температура – 4000 К, 5000 К (альтернативные доступны по запросу)  
 Напряжение питающей сети 100 – 305 VAC / 142 – 431 VDC  
 Частота питающей сети 47 – 63 Гц  
 Защита от перенапряжения до 400 V  
 Грозозащита L – L 4 kV / L – E 6 kV  
 Диапазон рабочих температур от -60 °С до +40 °С

### Опции

Блок аварийного питания БАП  
 Диммируемый драйвер DIM (протоколы DALI, 0...10V, DMX512)  
 Покраска корпуса по палитре RAL  
 Комплектация каленым стеклом  
 Модификация с беспроводным модулем управления  
 Модификация с модулем управления по питающей сети

## КРИВЫЕ СИЛЫ СВЕТА



Наименование	Цветовая температура, К	Тип крепления	Световой поток, лм	Мощность, Вт	Масса, кг	Артикул
I-lux 192 M3 23740-507-S-K15 IP67 Г5	5000	Подвесное	23740	192	7	313-192-5126-41
I-lux 192 M3 24720-507-S-Г30 IP67 Г5	5000	Подвесное	24720	192	7	313-192-5136-41
I-lux 192 M3 24720-507-S-VSM IP67 Г5	5000	Подвесное	24720	192	7	313-192-5176-41
I-lux 192 M3 23740-507-W-K15 IP67 Г5	5000	Накладное	23740	192	7	313-192-5726-41
I-lux 192 M3 24720-507-W-Г30 IP67 Г5	5000	Накладное	24720	192	7	313-192-5736-41
I-lux 192 M3 24720-507-W-VSM IP67 Г5	5000	Накладное	24720	192	7	313-192-5776-41
I-lux 192 M3 23740-507-P2-K15 IP67 Г5	5000	Поворотное лира	23740	192	7,6	313-192-5026-41
I-lux 192 M3 24720-507-P2-Г30 IP67 Г5	5000	Поворотное лира	24720	192	7,6	313-192-5036-41
I-lux 192 M3 24720-507-P2-VSM IP67 Г5	5000	Поворотное лира	24720	192	7,6	313-192-5076-41
I-lux 192 M3 23740-507-K-K15 IP67 Г5	5000	Консольное	23740	192	6,9	313-192-5526-41
I-lux 192 M3 24720-507-K-Г30 IP67 Г5	5000	Консольное	24720	192	6,9	313-192-5536-41
I-lux 192 M3 24720-507-K-VSM IP67 Г5	5000	Консольное	24720	192	6,9	313-192-5576-41





# I-LUX 246 M3



EMC

A++

cos φ > 0,95

K<sub>n</sub> < 1%

CRI > 70

230 В

AC DC

0/50/60 Гц

УХЛ 1

ERC

LEDIL

OSRAM

MV MEAN WELL

EM

DIM

RAL

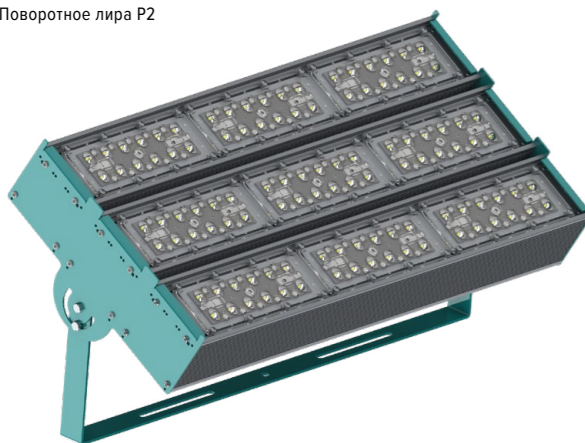
Подвесное S



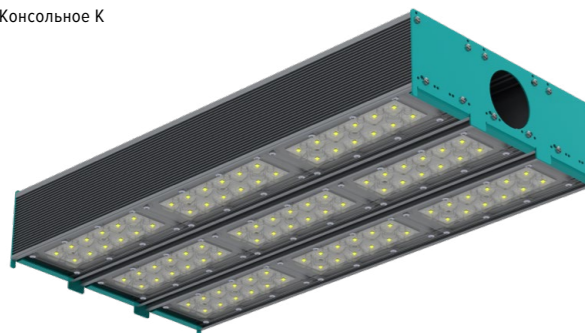
Накладное W



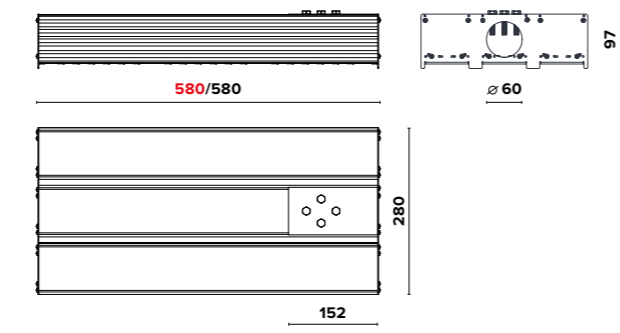
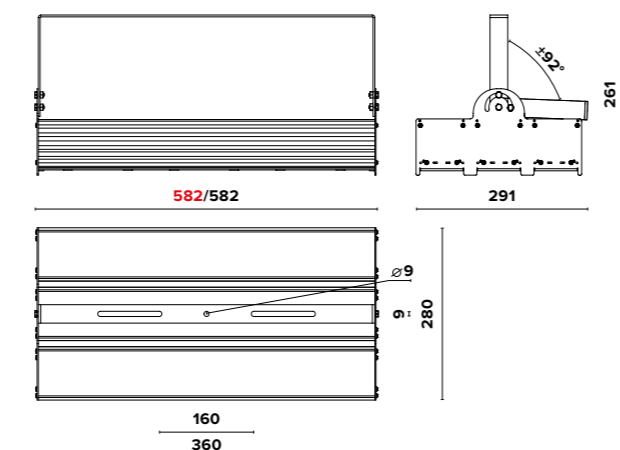
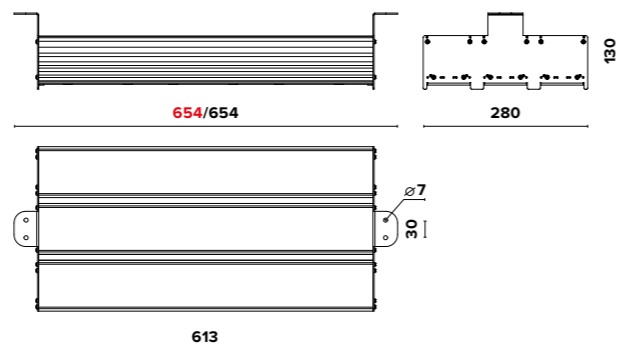
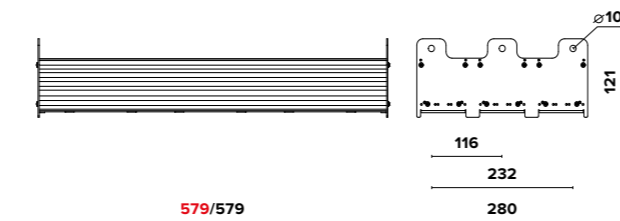
Поворотное лира P2



Консольное K



## ГАБАРИТНЫЕ РАЗМЕРЫ I-LUX 246 M3 (Д/ОПТИКА)



### О продукте

Промышленные светодиодные светильники серии I-lux M с оптикой K15, Г30 и спецоптикой VSM предназначены для освещения складов и крупных логистических комплексов с высотой потолков от 5 до 30 м.

### Установка

Разнообразие креплений: подвесное, накладное, поворотное, поворотное лира, консольное позволяет устанавливать светильник на любую поверхность. Возможность регулировки угла наклона к опорной поверхности от 0° до 90° у поворотного крепления и от 0° до 97° у лиры.

### Конструкция

Корпус изготовлен из анодированного алюминиевого профиля методом экструзии, что обеспечивает эффективный отвод тепла и высокую коррозионную стойкость. Внутри корпуса расположен источник питания. Торцевые крышки и регулируемое консольное крепление изготовлены из оцинкованной стали, покрытой порошковой краской.

### Заменяемый аналог

РСП 1000 (ДРЛ 1000) / ГСП 700 (МГЛ 700)



### Оптическая часть

Применяется групповая оптика из ПММА, обеспечивающая герметизацию светодиодов без использования стекла. Тип светодиодов: SMD.

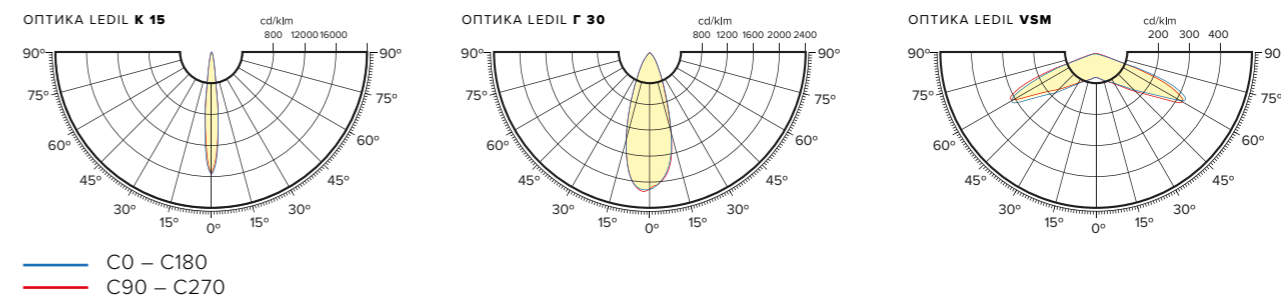
### Характеристики

Коррелированная цветовая температура – 4000 К, 5000 К (альтернативные доступны по запросу)  
 Напряжение питающей сети 100 – 305 VAC / 142 – 431 VDC  
 Частота питающей сети 47 – 63 Гц  
 Защита от перенапряжения до 400 V  
 Грозозащита L – L 4 kV / L – E 6 kV  
 Диапазон рабочих температур от -60 °С до +40 °С

### Опции

Блок аварийного питания БАП  
 Диммируемый драйвер DIM (протоколы DALI, 0...10V, DMX512)  
 Покраска корпуса по палитре RAL  
 Комплектация каленым стеклом  
 Модификация с беспроводным модулем управления  
 Модификация с модулем управления по питающей сети

## КРИВЫЕ СИЛЫ СВЕТА



Наименование	Цветовая температура, К	Тип крепления	Световой поток, лм	Мощность, Вт	Масса, кг	Артикул
I-lux 246 M3 30420-507-S-K15 IP67 Г5	5000	Подвесное	30420	246	7,5	313-246-5126-41
I-lux 246 M3 31770-507-S-Г30 IP67 Г5	5000	Подвесное	31770	246	7,5	313-246-5136-41
I-lux 246 M3 31770-507-S-VSM IP67 Г5	5000	Подвесное	31770	246	7,5	313-246-5176-41
I-lux 246 M3 30420-507-W-K15 IP67 Г5	5000	Накладное	30420	246	7,5	313-246-5726-41
I-lux 246 M3 31770-507-W-Г30 IP67 Г5	5000	Накладное	31770	246	7,5	313-246-5736-41
I-lux 246 M3 31770-507-W-VSM IP67 Г5	5000	Накладное	31770	246	7,5	313-246-5776-41
I-lux 246 M3 30420-507-P2-K15 IP67 Г5	5000	Поворотное лира	30420	246	8,1	313-246-5026-41
I-lux 246 M3 31770-507-P2-Г30 IP67 Г5	5000	Поворотное лира	31770	246	8,1	313-246-5036-41
I-lux 246 M3 31770-507-P2-VSM IP67 Г5	5000	Поворотное лира	31770	246	8,1	313-246-5076-41
I-lux 246 M3 30420-507-K-K15 IP67 Г5	5000	Консольное	30420	246	7,4	313-246-5526-41
I-lux 246 M3 31770-507-K-Г30 IP67 Г5	5000	Консольное	31770	246	7,4	313-246-5536-41
I-lux 246 M3 31770-507-K-VSM IP67 Г5	5000	Консольное	31770	246	7,4	313-246-5576-41



# I-LUX 326 M3



EMC

A++

cos φ > 0,95

K<sub>n</sub> < 1%

CRI > 70

230 В

AC DC

0/50/60 Гц

УХЛ 1

ERC

LEDiL

OSRAM

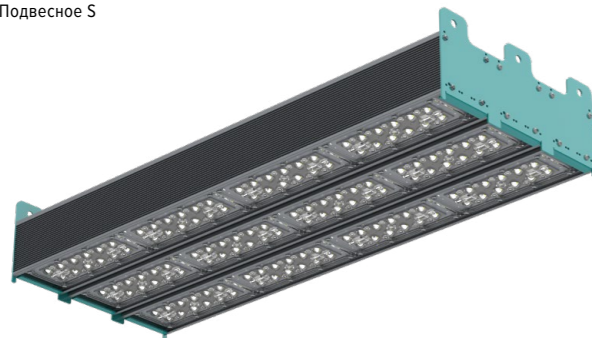
MW MEAN WELL

EM

DIM

RAL

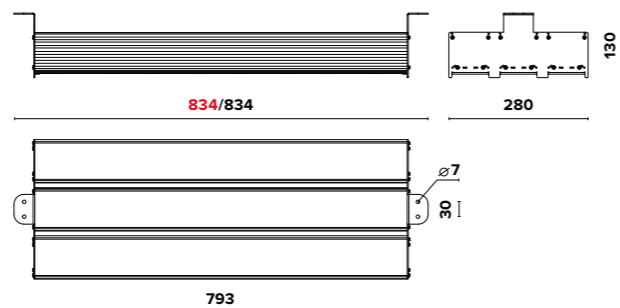
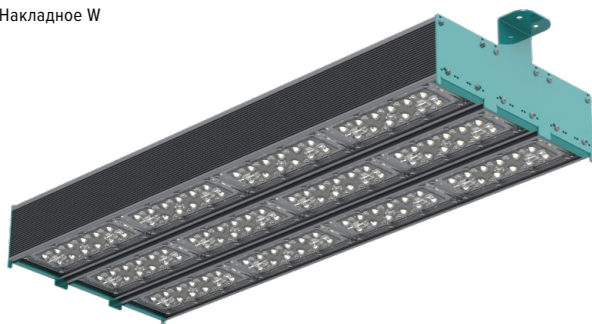
Подвесное S



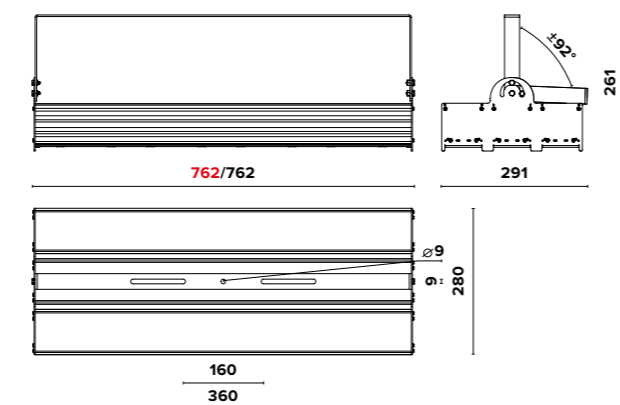
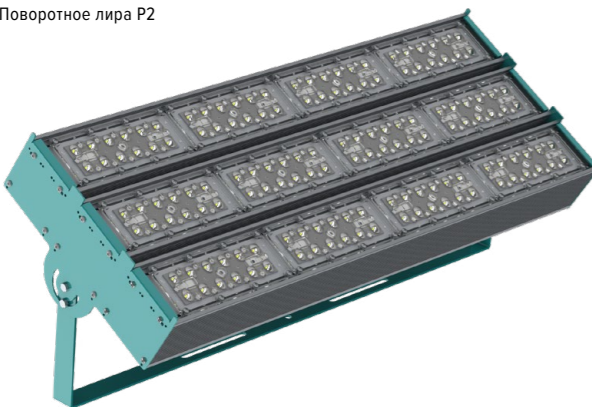
## ГАБАРИТНЫЕ РАЗМЕРЫ I-LUX 326 M3 (Д/ОПТИКА)



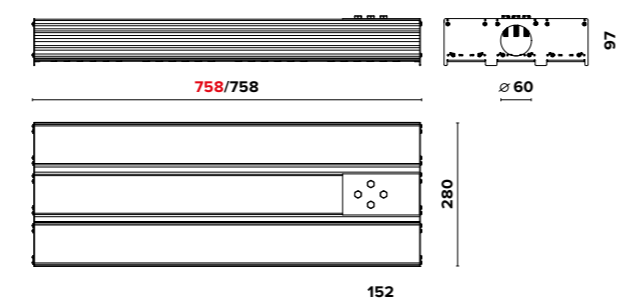
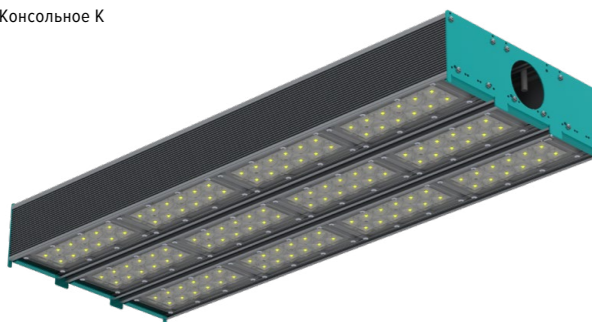
Накладное W



Поворотное лира P2



Консольное K



### О продукте

Промышленные светодиодные светильники серии I-lux M с оптикой K15, Г30 и спецоптикой VSM предназначены для освещения складов и крупных логистических комплексов с высотой потолков от 5 до 30 м.

### Установка

Разнообразие креплений: подвесное, накладное, поворотное, поворотное лира, консольное позволяет устанавливать светильник на любую поверхность. Возможность регулировки угла наклона к опорной поверхности от 0° до 90° у поворотного крепления и от 0° до 97° у лиры.

### Конструкция

Корпус изготовлен из анодированного алюминиевого профиля методом экструзии, что обеспечивает эффективный отвод тепла и высокую коррозионную стойкость. Внутри корпуса расположен источник питания. Торцевые крышки и регулируемое консольное крепление изготовлены из оцинкованной стали, покрытой порошковой краской.

### Заменяемый аналог

РСП 1000 (ДРЛ 1000) / ГСП 700 (МГЛ 700)



### Оптическая часть

Применяется групповая оптика из ПММА, обеспечивающая герметизацию светодиодов без использования стекла. Тип светодиодов: SMD.

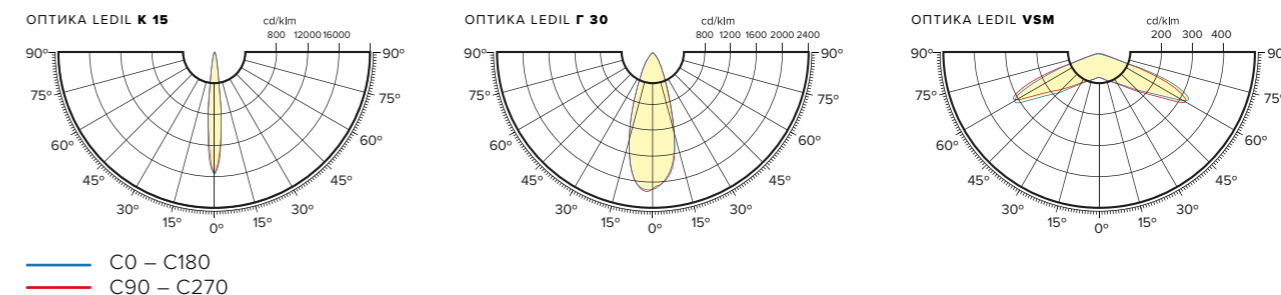
### Характеристики

Коррелированная цветовая температура – 4000 К, 5000 К (альтернативные доступны по запросу)  
 Напряжение питающей сети 100 – 305 VAC / 142 – 431 VDC  
 Частота питающей сети 47 – 63 Гц  
 Защита от перенапряжения до 400 V  
 Грозозащита L – L 4 kV / L – E 6 kV  
 Диапазон рабочих температур от -60 °С до +40 °С

### Опции

Блок аварийного питания БАП  
 Диммируемый драйвер DIM (протоколы DALI, 0...10V, DMX512)  
 Покраска корпуса по палитре RAL  
 Комплектация каленым стеклом  
 Модификация с беспроводным модулем управления  
 Модификация с модулем управления по питающей сети

## КРИВЫЕ СИЛЫ СВЕТА



Наименование	Цветовая температура, К	Тип крепления	Световой поток, лм	Мощность, Вт	Масса, кг	Артикул
I-lux 326 M3 40570-507-S-K15 IP67 Г5	5000	Подвесное	40570	326	10	313-326-5126-41
I-lux 326 M3 42370-507-S-Г30 IP67 Г5	5000	Подвесное	42370	326	10	313-326-5136-41
I-lux 326 M3 42370-507-S-VSM IP67 Г5	5000	Подвесное	42370	326	10	313-326-5176-41
I-lux 326 M3 40570-507-W-K15 IP67 Г5	5000	Накладное	40570	326	10	313-326-5726-41
I-lux 326 M3 42370-507-W-Г30 IP67 Г5	5000	Накладное	42370	326	10	313-326-5736-41
I-lux 326 M3 42370-507-W-VSM IP67 Г5	5000	Накладное	42370	326	10	313-326-5776-41
I-lux 326 M3 40570-507-P2-K15 IP67 Г5	5000	Поворотное лира	40570	326	10,8	313-326-5026-41
I-lux 326 M3 42370-507-P2-Г30 IP67 Г5	5000	Поворотное лира	42370	326	10,8	313-326-5036-41
I-lux 326 M3 42370-507-P2-VSM IP67 Г5	5000	Поворотное лира	42370	326	10,8	313-326-5076-41
I-lux 326 M3 40570-507-K-K15 IP67 Г5	5000	Консольное	40570	326	9,8	313-326-5526-41
I-lux 326 M3 42370-507-K-Г30 IP67 Г5	5000	Консольное	42370	326	9,8	313-326-5536-41
I-lux 326 M3 42370-507-K-VSM IP67 Г5	5000	Консольное	42370	326	9,8	313-326-5576-41



# I-LUX 21 MD



EMC

A++

cos φ > 0,95

K<sub>n</sub> < 1%

CRI > 70

230 В

AC DC

0/50/60 Гц

УХЛ 1

ERC

LEDiL

OSRAM

MV CLEAN WFL

EM

DIM

RAL

Подвесное S



Накладное W



Поворотное P1



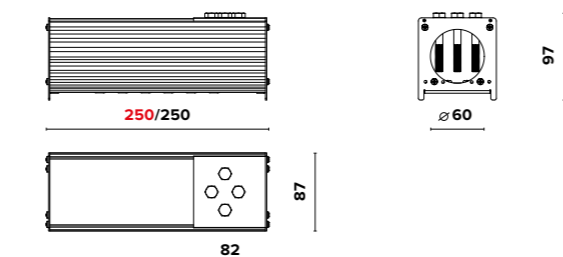
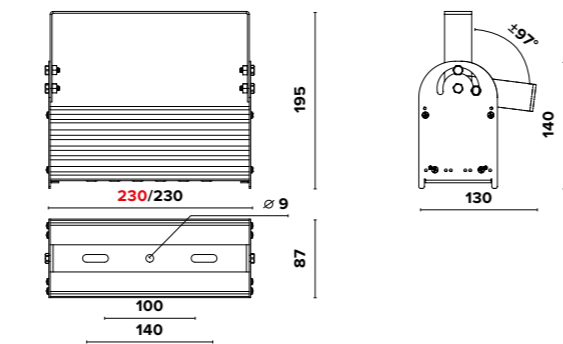
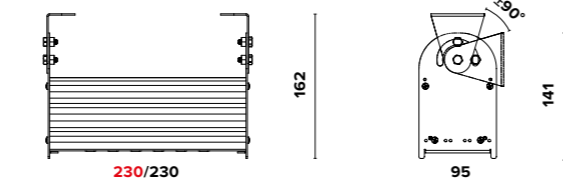
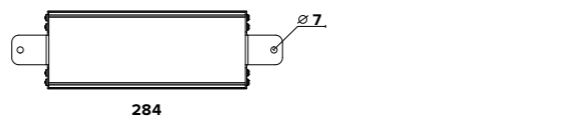
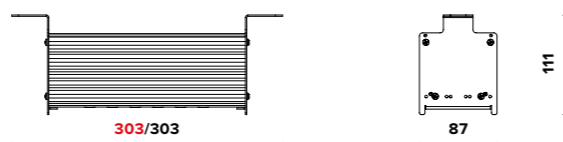
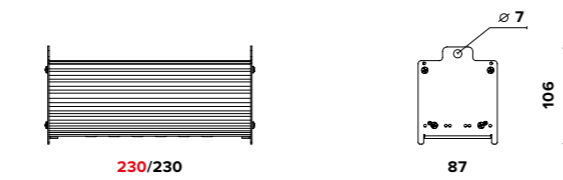
Поворотное лира P2



Консольное K



## ГАБАРИТНЫЕ РАЗМЕРЫ I-LUX 21 MD (Д/ОПТИКА)



### О продукте

Промышленные светодиодные светильники серии I-lux MD предназначены для освещения производственных и складских помещений с высотой потолков от 3 до 30 м. 5 видов оптик, 5 видов креплений совместно с высокой эффективностью до 164 лм/Вт решают самые непростые задачи.

### Установка

Разнообразие креплений: подвесное, накладное, поворотное, поворотное лира, консольное позволяет устанавливать светильник на любую поверхность. Возможность регулировки угла наклона к опорной поверхности от 0° до 90° у поворотного крепления и от 0° до 97° у лиры.

### Конструкция

Корпус изготовлен из анодированного алюминиевого профиля методом экструзии, что обеспечивает эффективный отвод тепла и высокую коррозионную стойкость. Внутри корпуса расположен источник питания. Торцевые крышки и регулируемое консольное крепление изготовлены из оцинкованной стали, покрытой порошковой краской.

### Заменяемый аналог

ЖСП 50 (ДНАТ 50)

### Оптическая часть

Для КСС типа Д применяется светорассеивающее стекло из прозрачного ударопрочного поликарбоната. Для КСС типа Г45°, Г60°, Г90°, Г30x100° применяется групповая оптика из ПММА, обеспечивающая герметизацию светодиодов без использования стекла. Тип светодиодов: SMD.

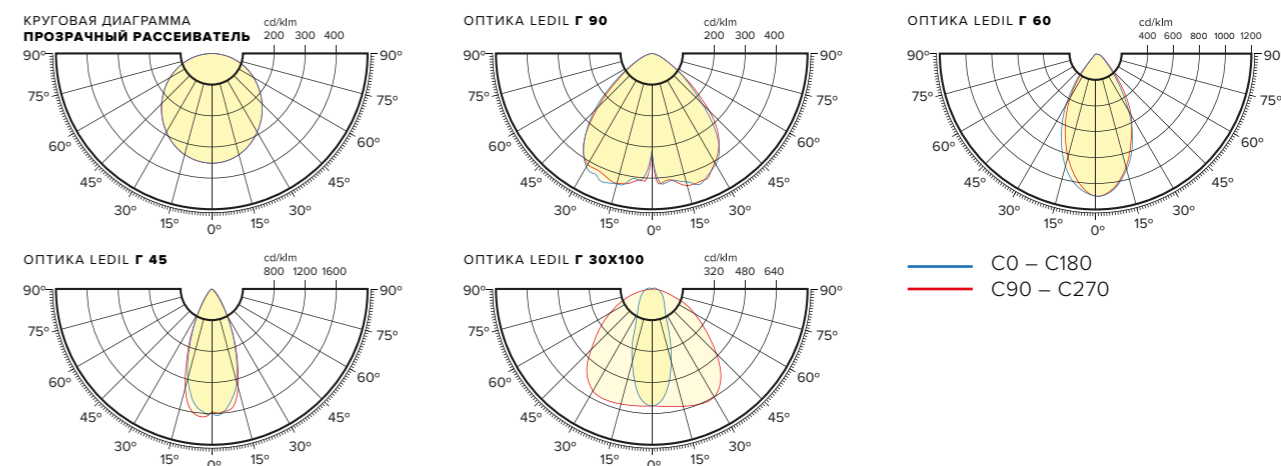
### Характеристики

Коррелированная цветовая температура – 4000 К, 5000 К (альтернативные доступны по запросу)  
Напряжение питающей сети 100 – 305 VAC / 142 – 431 VDC  
Частота питающей сети 47 – 63 Гц  
Защита от перенапряжения до 400 V  
Грозозащита L – L 4 kV / L – E 6 kV  
Диапазон рабочих температур от -60 °C до +40 °C

### Опции

Блок аварийного питания БАП  
Диммируемый драйвер DIM (протоколы DALI, 0..10V, DMX512)  
Покраска корпуса по палитре RAL  
Комплектация каленым стеклом  
Вынос драйвера на корпус светильника  
Модификация с беспроводным модулем управления  
Модификация с модулем управления по питающей сети

## КРИВЫЕ СИЛЫ СВЕТА



Наименование	Цветовая температура, К	Тип крепления	Световой поток, лм	Мощность, Вт	Масса, кг	Артикул
I-lux 21 MD 3260-507-S-Д IP65 Г5	5000	Подвесное	3260	21	1,3	321-021-5114-21
I-lux 21 MD 2750-507-S-Д Опал IP65 Г5	5000	Подвесное	2750	21	1,3	321-021-5114-11
I-lux 21 MD 3290-507-S-Г45 IP67 Г5	5000	Подвесное	3290	21	1,3	321-021-5146-41
I-lux 21 MD 3290-507-S-Г60 IP67 Г5	5000	Подвесное	3290	21	1,3	321-021-5156-41
I-lux 21 MD 3290-507-S-Г90 IP67 Г5	5000	Подвесное	3290	21	1,3	321-021-5166-41
I-lux 21 MD 3220-507-S-Г30x100 IP67 Г5	5000	Подвесное	3220	21	1,3	321-021-5186-41
I-lux 21 MD 3260-507-W-Д IP65 Г5	5000	Накладное	3260	21	1,3	321-021-5174-21
I-lux 21 MD 2750-507-W-Д Опал IP65 Г5	5000	Накладное	2750	21	1,3	321-021-5174-11
I-lux 21 MD 3290-507-W-Г45 IP67 Г5	5000	Накладное	3290	21	1,3	321-021-5174-41
I-lux 21 MD 3290-507-W-Г60 IP67 Г5	5000	Накладное	3290	21	1,3	321-021-5176-41
I-lux 21 MD 3290-507-W-Г90 IP67 Г5	5000	Накладное	3290	21	1,3	321-021-5176-41
I-lux 21 MD 3220-507-W-Г30x100 IP67 Г5	5000	Накладное	3220	21	1,3	321-021-5178-41
I-lux 21 MD 3260-507-P1-Д IP65 Г5	5000	Поворотное	3260	21	1,5	321-021-5214-21
I-lux 21 MD 2750-507-P1-Д Опал IP65 Г5	5000	Поворотное	2750	21	1,5	321-021-5214-11
I-lux 21 MD 3290-507-P1-Г45 IP67 Г5	5000	Поворотное	3290	21	1,5	321-021-5246-41
I-lux 21 MD 3290-507-P1-Г60 IP67 Г5	5000	Поворотное	3290	21	1,5	321-021-5256-41
I-lux 21 MD 3290-507-P1-Г90 IP67 Г5	5000	Поворотное	3290	21	1,5	321-021-5266-41
I-lux 21 MD 3220-507-P1-Г30x100 IP67 Г5	5000	Поворотное	3220	21	1,5	321-021-5286-41
I-lux 21 MD 3260-507-P2-Д IP65 Г5	5000	Поворотное лира	3260	21	1,5	321-021-5014-21
I-lux 21 MD 2750-507-P2-Д Опал IP65 Г5	5000	Поворотное лира	2750	21	1,5	321-021-5014-11
I-lux 21 MD 3290-507-P2-Г45 IP67 Г5	5000	Поворотное лира	3290	21	1,5	321-021-5046-41
I-lux 21 MD 3290-507-P2-Г60 IP67 Г5	5000	Поворотное лира	3290	21	1,5	321-021-5056-41
I-lux 21 MD 3290-507-P2-Г90 IP67 Г5	5000	Поворотное лира	3290	21	1,5	321-021-5066-41
I-lux 21 MD 3220-507-P2-Г30x100 IP67 Г5	5000	Поворотное лира	3220	21	1,5	321-021-5086-41
I-lux 21 MD 3260-507-K-Д IP65 Г5	5000	Консольное	3260	21	1,3	321-021-5514-21
I-lux 21 MD 2750-507-K-Д Опал IP65 Г5	5000	Консольное	2750	21	1,3	321-021-5514-11
I-lux 21 MD 3290-507-K-Г45 IP67 Г5	5000	Консольное	3290	21	1,3	321-021-5546-41
I-lux 21 MD 3290-507-K-Г60 IP67 Г5	5000	Консольное	3290	21	1,3	321-021-5556-41
I-lux 21 MD 3290-507-K-Г90 IP67 Г5	5000	Консольное	3290	21	1,3	321-021-5566-41
I-lux 21 MD 3220-507-K-Г30x100 IP67 Г5	5000	Консольное	3220	21	1,3	321-021-5586-41



# I-LUX 29 MD



EMC

A++

cos φ > 0,95

K<sub>n</sub> < 1%

CRI > 70

230 В

AC DC

0/50/60 Гц

УХЛ 1

ERC

LEDiL

OSRAM

MV MEAN WELL

EM

DIM

RAL

Подвесное S



Накладное W



Поворотное P1



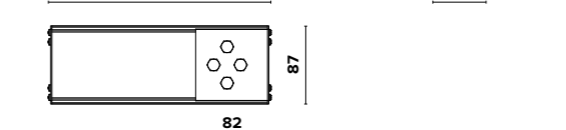
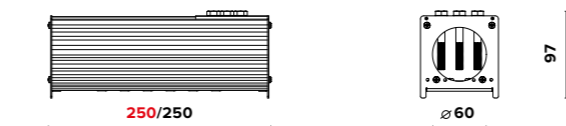
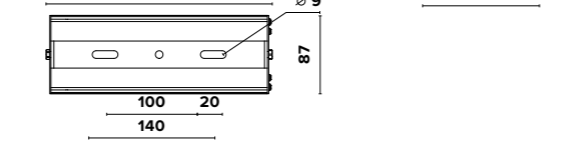
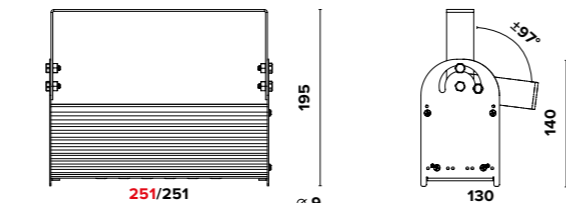
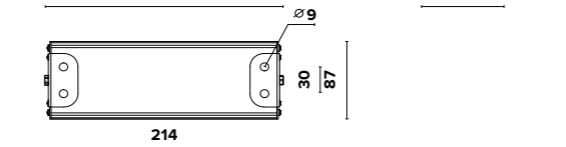
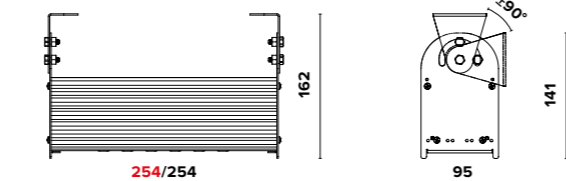
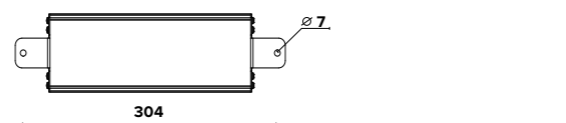
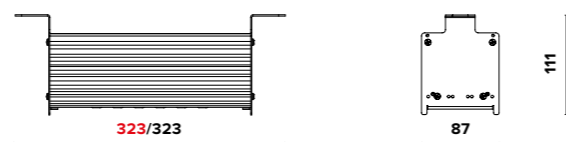
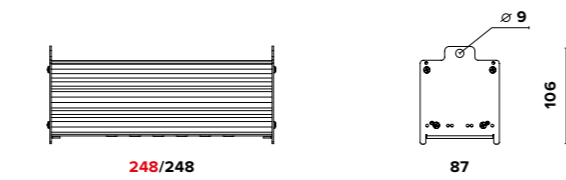
Поворотное лира P2



Консольное K



## ГАБАРИТНЫЕ РАЗМЕРЫ I-LUX 29 MD (Д/ОПТИКА)



### О продукте

Промышленные светодиодные светильники серии I-lux MD предназначены для освещения производственных и складских помещений с высотой потолков от 3 до 30 м. 5 видов оптик, 5 видов креплений совместно с высокой эффективностью до 164 лм/Вт решают самые непростые задачи.

### Установка

Разнообразие креплений: подвесное, накладное, поворотное, поворотное лира, консольное позволяет устанавливать светильник на любую поверхность. Возможность регулировки угла наклона к опорной поверхности от 0° до 90° у поворотного крепления и от 0° до 97° у лиры.

### Конструкция

Корпус изготовлен из анодированного алюминиевого профиля методом экструзии, что обеспечивает эффективный отвод тепла и высокую коррозионную стойкость. Внутри корпуса расположен источник питания. Торцевые крышки и регулируемое консольное крепление изготовлены из оцинкованной стали, покрытой порошковой краской.

### Заменяемый аналог

РСР 125 (ДРЛ 125) / ЖСП 70 (ДНАТ 70) / ГСП 70 (МГЛ/ДРИ 70)

### Оптическая часть

Для КСС типа Д применяется светорассеивающее стекло из прозрачного ударопрочного поликарбоната. Для КСС типа Г45°, Г60°, Г90°, Г30x100° применяется групповая оптика из ПММА, обеспечивающая герметизацию светодиодов без использования стекла. Тип светодиодов: SMD.

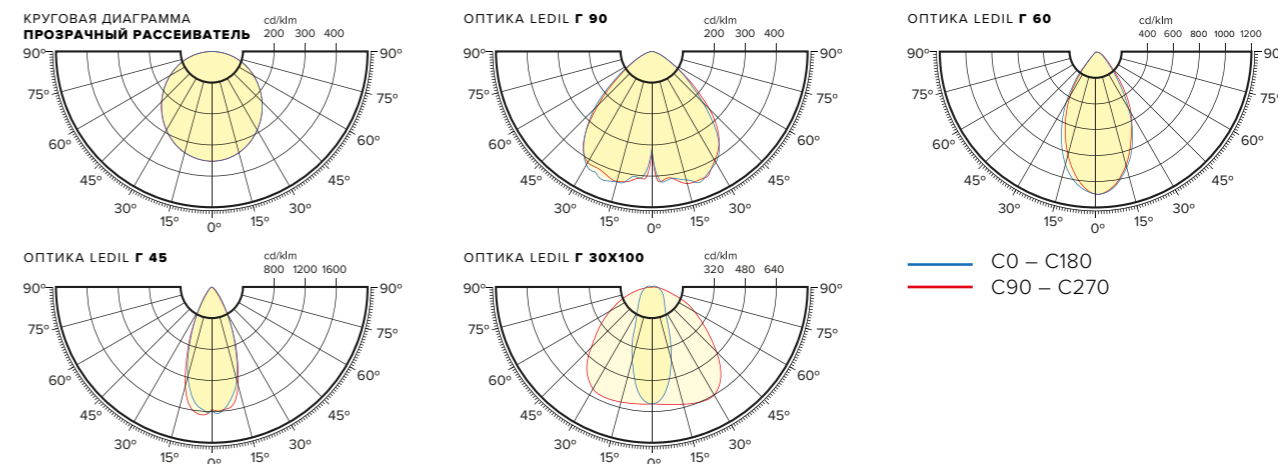
### Характеристики

Коррелированная цветовая температура – 4000 К, 5000 К (альтернативные доступны по запросу)  
Напряжение питающей сети 100 – 305 VAC / 142 – 431 VDC  
Частота питающей сети 47 – 63 Гц  
Защита от перенапряжения до 400 V  
Грозозащита L – L 4 kV / L – E 6 kV  
Диапазон рабочих температур от -60 °C до +40 °C

### Опции

Блок аварийного питания БАП  
Диммируемый драйвер DIM (протоколы DALI, 0..10V, DMX512)  
Покраска корпуса по палитре RAL  
Комплектация каленым стеклом  
Вынос драйвера на корпус светильника  
Модификация с беспроводным модулем управления  
Модификация с модулем управления по питающей сети

## КРИВЫЕ СИЛЫ СВЕТА



Наименование	Цветовая температура, К	Тип крепления	Световой поток, лм	Мощность, Вт	Масса, кг	Артикул
I-lux 29 MD 4430-507-S-Д IP65 Г5	5000	Подвесное	4430	29	1,5	321-029-5114-21
I-lux 29 MD 3740-507-S-Д Опал IP65 Г5	5000	Подвесное	3740	29	1,5	321-029-5114-11
I-lux 29 MD 4480-507-S-Г45 IP67 Г5	5000	Подвесное	4480	29	1,5	321-029-5146-41
I-lux 29 MD 4480-507-S-Г60 IP67 Г5	5000	Подвесное	4480	29	1,5	321-029-5156-41
I-lux 29 MD 4480-507-S-Г90 IP67 Г5	5000	Подвесное	4480	29	1,5	321-029-5166-41
I-lux 29 MD 4380-507-S-Г30x100 IP67 Г5	5000	Подвесное	4380	29	1,5	321-029-5186-41
I-lux 29 MD 4430-507-W-Д IP65 Г5	5000	Накладное	4430	29	1,5	321-029-5714-21
I-lux 29 MD 3740-507-W-Д Опал IP65 Г5	5000	Накладное	3740	29	1,5	321-029-5714-11
I-lux 29 MD 4480-507-W-Г45 IP67 Г5	5000	Накладное	4480	29	1,5	321-029-5746-41
I-lux 29 MD 4480-507-W-Г60 IP67 Г5	5000	Накладное	4480	29	1,5	321-029-5756-41
I-lux 29 MD 4480-507-W-Г90 IP67 Г5	5000	Накладное	4480	29	1,5	321-029-5766-41
I-lux 29 MD 4380-507-W-Г30x100 IP67 Г5	5000	Накладное	4380	29	1,5	321-029-5786-41
I-lux 29 MD 4430-507-P1-Д IP65 Г5	5000	Поворотное	4430	29	1,7	321-029-5214-21
I-lux 29 MD 3740-507-P1-Д Опал IP65 Г5	5000	Поворотное	3740	29	1,7	321-029-5214-11
I-lux 29 MD 4480-507-P1-Г45 IP67 Г5	5000	Поворотное	4480	29	1,7	321-029-5246-41
I-lux 29 MD 4480-507-P1-Г60 IP67 Г5	5000	Поворотное	4480	29	1,7	321-029-5256-41
I-lux 29 MD 4480-507-P1-Г90	5000	Поворотное	4480	29	1,7	321-029-5266-41
I-lux 29 MD 4380-507-P1-Г30x100	5000	Поворотное	4380	29	1,7	321-029-5286-41
I-lux 29 MD 4430-507-P2-Д IP65 Г5	5000	Поворотное лира	4430	29	1,7	321-029-5014-21
I-lux 29 MD 3740-507-P2-Д Опал IP65 Г5	5000	Поворотное лира	3740	29	1,7	321-029-5014-11
I-lux 29 MD 4480-507-P2-Г45 IP67 Г5	5000	Поворотное лира	4480	29	1,7	321-029-5046-41
I-lux 29 MD 4480-507-P2-Г60 IP67 Г5	5000	Поворотное лира	4480	29	1,7	321-029-5056-41
I-lux 29 MD 4480-507-P2-Г90 IP67 Г5	5000	Поворотное лира	4480	29	1,7	321-029-5066-41
I-lux 29 MD 4380-507-P2-Г30x100 IP67 Г5	5000	Поворотное лира	4380	29	1,7	321-029-5086-41
I-lux 29 MD 4430-507-K-Д IP65 Г5	5000	Консольное	4430	29	1,5	321-029-5514-21
I-lux 29 MD 3740-507-K-Д Опал IP65 Г5	5000	Консольное	3740	29	1,5	321-029-5514-11
I-lux 29 MD 4480-507-K-Г45 IP67 Г5	5000	Консольное	4480	29	1,5	321-029-5546-41
I-lux 29 MD 4480-507-K-Г60 IP67 Г5	5000	Консольное	4480	29	1,5	321-029-5556-41
I-lux 29 MD 4480-507-K-Г90 IP67 Г5	5000	Консольное	4480	29	1,5	321-029-5566-41
I-lux 29 MD 4380-507-K-Г30x100 IP67 Г5	5000	Консольное	4380	29	1,5	321-029-5586-41



# I-LUX 38 MD



EMC

A++

cos φ > 0,95

K<sub>n</sub> < 1%

CRI > 70

230 В

AC DC

0/50/60 Гц

УХЛ 1

ERC

LEDiL

OSRAM

MV CLEAR WEL

EM

DIM

RAL

Подвесное S



Накладное W



Поворотное P1



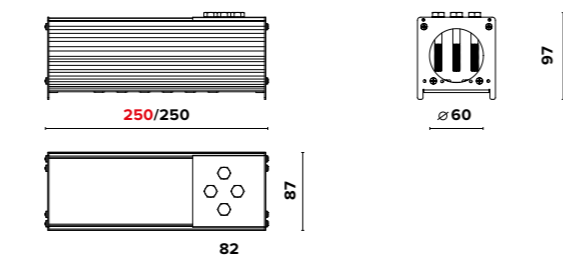
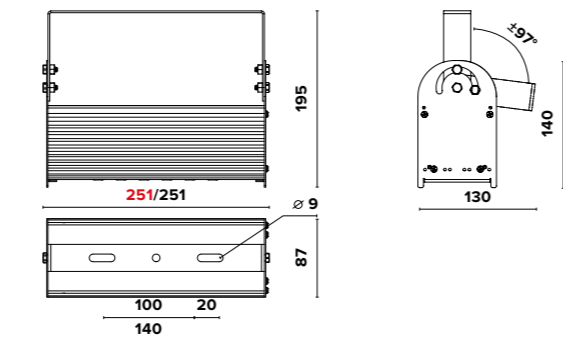
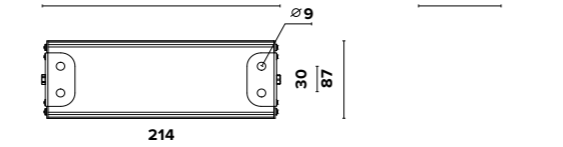
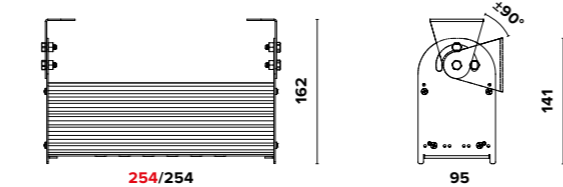
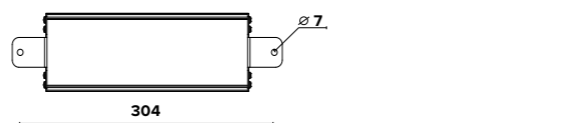
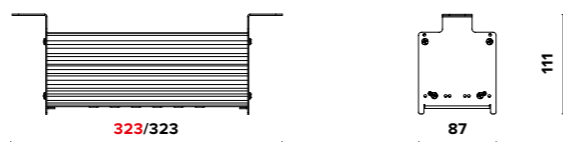
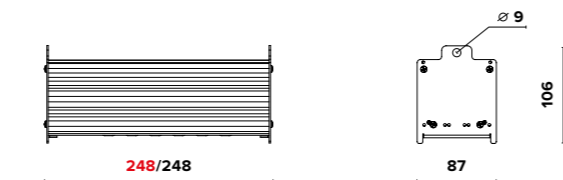
Поворотное лира P2



Консольное K



## ГАБАРИТНЫЕ РАЗМЕРЫ I-LUX 38 MD (Д/ОПТИКА)



### О продукте

Промышленные светодиодные светильники серии I-lux MD предназначены для освещения производственных и складских помещений с высотой потолков от 3 до 30 м. 5 видов оптик, 5 видов креплений совместно с высокой эффективностью до 164 лм/Вт решают самые непростые задачи.

### Установка

Разнообразие креплений: подвесное, накладное, поворотное, поворотное лира, консольное позволяет устанавливать светильник на любую поверхность. Возможность регулировки угла наклона к опорной поверхности от 0° до 90° у поворотного крепления и от 0° до 97° у лиры.

### Конструкция

Корпус изготовлен из анодированного алюминиевого профиля методом экструзии, что обеспечивает эффективный отвод тепла и высокую коррозионную стойкость. Внутри корпуса расположен источник питания. Торцевые крышки и регулируемое консольное крепление изготовлены из оцинкованной стали, покрытой порошковой краской.

### Заменяемый аналог

ЖСП 100 (ДНАТ 100) / ГСП 100 (МГЛ/ДРИ 100)

### Оптическая часть

Для КСС типа Д применяется светорассеивающее стекло из прозрачного ударопрочного поликарбоната. Для КСС типа Г45°, Г60°, Г90°, Г30x100° применяется групповая оптика из ПММА, обеспечивающая герметизацию светодиодов без использования стекла. Тип светодиодов: SMD.

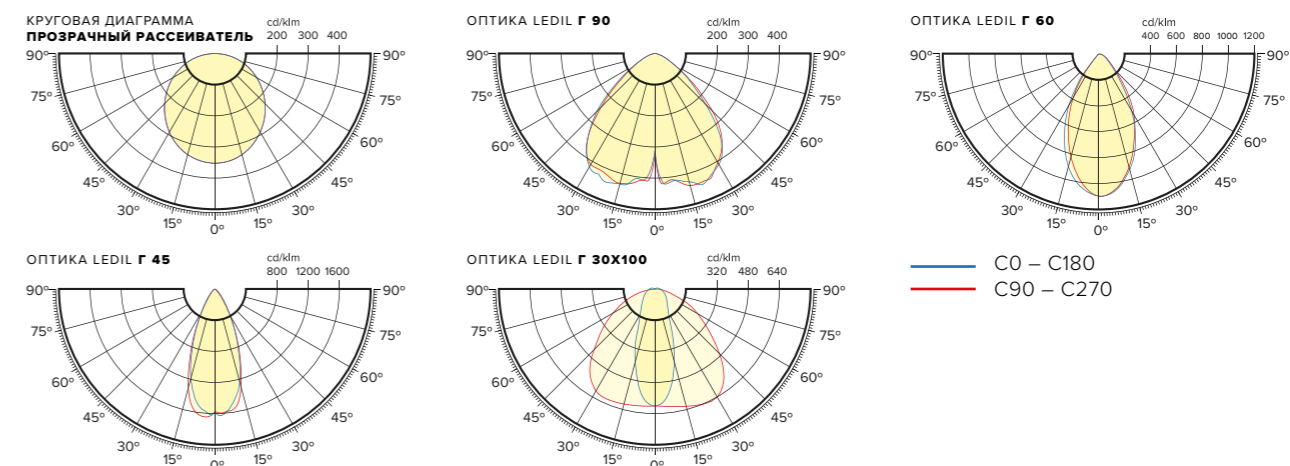
### Характеристики

Коррелированная цветовая температура – 4000 К, 5000 К (альтернативные доступны по запросу)  
Напряжение питающей сети 100 – 305 VAC / 142 – 431 VDC  
Частота питающей сети 47 – 63 Гц  
Защита от перенапряжения до 400 V  
Грозозащита L – L 4 kV / L – E 6 kV  
Диапазон рабочих температур от -60 °C до +40 °C

### Опции

Блок аварийного питания БАП  
Диммируемый драйвер DIM (протоколы DALI, 0..10V, DMX512)  
Покраска корпуса по палитре RAL  
Комплектация каленым стеклом  
Вынос драйвера на корпус светильника  
Модификация с беспроводным модулем управления  
Модификация с модулем управления по питающей сети

## КРИВЫЕ СИЛЫ СВЕТА



Наименование	Цветовая температура, К	Тип крепления	Световой поток, лм	Мощность, Вт	Масса, кг	Артикул
I-lux 38 MD 5590-507-S-Д IP65 Г5	5000	Подвесное	5590	38	1,5	321-038-5114-21
I-lux 38 MD 4720-507-S-Д Опал IP65 Г5	5000	Подвесное	4720	38	1,5	321-038-5114-11
I-lux 38 MD 5650-507-S-Г45 IP67 Г5	5000	Подвесное	5650	38	1,5	321-038-5146-41
I-lux 38 MD 5650-507-S-Г60 IP67 Г5	5000	Подвесное	5650	38	1,5	321-038-5156-41
I-lux 38 MD 5650-507-S-Г90 IP67 Г5	5000	Подвесное	5650	38	1,5	321-038-5166-41
I-lux 38 MD 5530-507-S-Г30x100 IP67 Г5	5000	Подвесное	5530	38	1,5	321-038-5186-41
I-lux 38 MD 5590-507-W-Д IP65 Г5	5000	Накладное	5590	38	1,5	321-038-5714-21
I-lux 38 MD 4720-507-W-Д Опал IP65 Г5	5000	Накладное	4720	38	1,5	321-038-5714-11
I-lux 38 MD 5650-507-W-Г45 IP67 Г5	5000	Накладное	5650	38	1,5	321-038-5746-41
I-lux 38 MD 5650-507-W-Г60 IP67 Г5	5000	Накладное	5650	38	1,5	321-038-5756-41
I-lux 38 MD 5650-507-W-Г90 IP67 Г5	5000	Накладное	5650	38	1,5	321-038-5766-41
I-lux 38 MD 5530-507-W-Г30x100 IP67 Г5	5000	Накладное	5530	38	1,5	321-038-5786-41
I-lux 38 MD 5590-507-P1-Д IP65 Г5	5000	Поворотное	5590	38	1,7	321-038-5214-21
I-lux 38 MD 4720-507-P1-Д Опал IP65 Г5	5000	Поворотное	4720	38	1,7	321-038-5214-11
I-lux 38 MD 5650-507-P1-Г45 IP67 Г5	5000	Поворотное	5650	38	1,7	321-038-5246-41
I-lux 38 MD 5650-507-P1-Г60 IP67 Г5	5000	Поворотное	5650	38	1,7	321-038-5256-41
I-lux 38 MD 5650-507-P1-Г90 IP67 Г5	5000	Поворотное	5650	38	1,7	321-038-5266-41
I-lux 38 MD 5530-507-P1-Г30x100 IP67 Г5	5000	Поворотное	5530	38	1,7	321-038-5286-41
I-lux 38 MD 5590-507-P2-Д IP65 Г5	5000	Поворотное лира	5590	38	1,7	321-038-5014-21
I-lux 38 MD 4720-507-P2-Д Опал IP65 Г5	5000	Поворотное лира	4720	38	1,7	321-038-5014-11
I-lux 38 MD 5650-507-P2-Г45 IP67 Г5	5000	Поворотное лира	5650	38	1,7	321-038-5046-41
I-lux 38 MD 5650-507-P2-Г60 IP67 Г5	5000	Поворотное лира	5650	38	1,7	321-038-5056-41
I-lux 38 MD 5650-507-P2-Г90 IP67 Г5	5000	Поворотное лира	5650	38	1,7	321-038-5066-41
I-lux 38 MD 5530-507-P2-Г30x100 IP67 Г5	5000	Поворотное лира	5530	38	1,7	321-038-5086-41
I-lux 38 MD 5590-507-K-Д IP65 Г5	5000	Консольное	5590	38	1,5	321-038-5514-21
I-lux 38 MD 4720-507-K-Д Опал IP65 Г5	5000	Консольное	4720	38	1,5	321-038-5514-11
I-lux 38 MD 5650-507-K-Г45 IP67 Г5	5000	Консольное	5650	38	1,5	321-038-5546-41
I-lux 38 MD 5650-507-K-Г60 IP67 Г5	5000	Консольное	5650	38	1,5	321-038-5556-41
I-lux 38 MD 5650-507-K-Г90 IP67 Г5	5000	Консольное	5650	38	1,5	321-038-5566-41
I-lux 38 MD 5530-507-K-Г30x100 IP67 Г5	5000	Консольное	5530	38	1,5	321-038-5586-41



# I-LUX 45 MD



EMC

A++

cos φ > 0,95

K<sub>n</sub> < 1%

CRI > 70

230 В

AC DC

0/50/60 Гц

УХЛ 1

ERC

LEDiL

OSRAM

MW MEAN WELL

EM

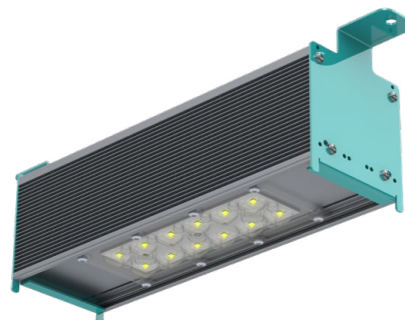
DIM

RAL

Подвесное S



Накладное W



Поворотное P1



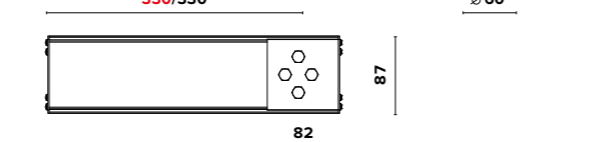
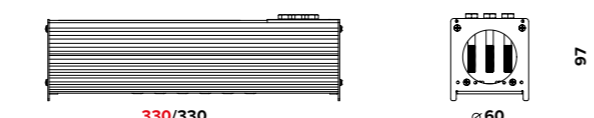
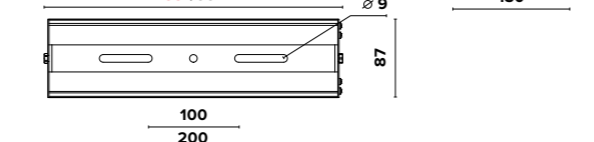
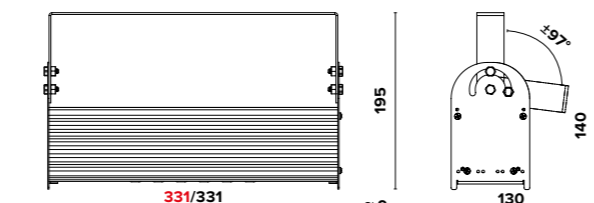
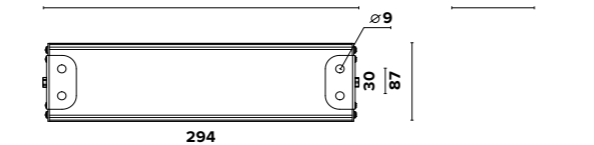
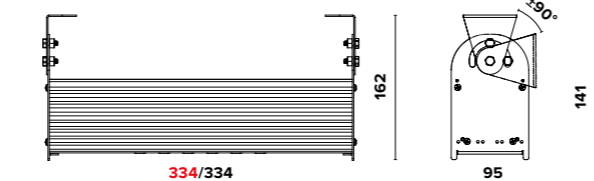
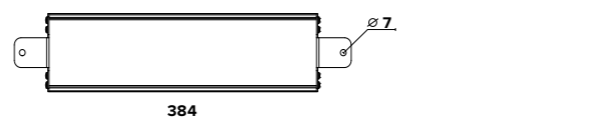
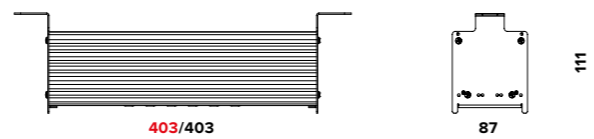
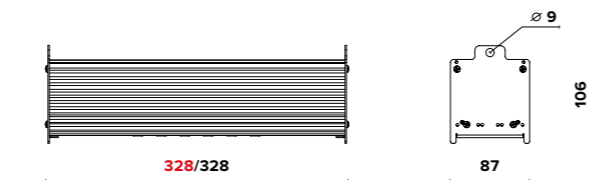
Поворотное лира P2



Консольное К



## ГАБАРИТНЫЕ РАЗМЕРЫ I-LUX 45 MD (Д/ОПТИКА)



### О продукте

Промышленные светодиодные светильники серии I-lux MD предназначены для освещения производственных и складских помещений с высотой потолков от 3 до 30 м. 5 видов оптик, 5 видов креплений совместно с высокой эффективностью до 164 лм/Вт решают самые непростые задачи.

### Установка

Разнообразие креплений: подвесное, накладное, поворотное, поворотное лира, консольное позволяет устанавливать светильник на любую поверхность. Возможность регулировки угла наклона к опорной поверхности от 0° до 90° у поворотного крепления и от 0° до 97° у лиры.

### Конструкция

Корпус изготовлен из анодированного алюминиевого профиля методом экструзии, что обеспечивает эффективный отвод тепла и высокую коррозионную стойкость. Внутри корпуса расположен источник питания. Торцевые крышки и регулируемое консольное крепление изготовлены из оцинкованной стали, покрытой порошковой краской.

### Заменяемый аналог

ЖСП 100 (ДНАТ 100) / ГСП 100 (МГЛ/ДРИ 100)

### Оптическая часть

Для КСС типа Д применяется светорассеивающее стекло из прозрачного ударопрочного поликарбоната. Для КСС типа Г45°, Г60°, Г90°, Г30x100° применяется групповая оптика из ПММА, обеспечивающая герметизацию светодиодов без использования стекла. Тип светодиодов: SMD.

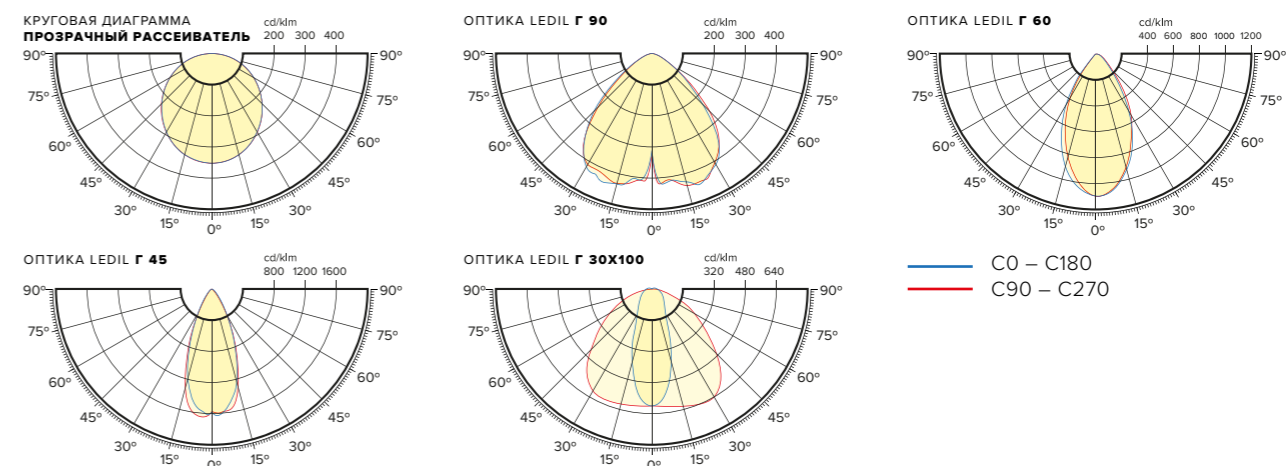
### Характеристики

Коррелированная цветовая температура – 4000 К, 5000 К (альтернативные доступны по запросу)  
Напряжение питающей сети 100 – 305 VAC / 142 – 431 VDC  
Частота питающей сети 47 – 63 Гц  
Защита от перенапряжения до 400 V  
Грозозащита L – L 4 kV / L – E 6 kV  
Диапазон рабочих температур от -60 °С до +40 °С

### Опции

Блок аварийного питания БАП  
Диммируемый драйвер DIM (протоколы DALI, 0..10V, DMX512)  
Покраска корпуса по палитре RAL  
Комплектация каленым стеклом  
Вынос драйвера на корпус светильника  
Модификация с беспроводным модулем управления  
Модификация с модулем управления по питающей сети

## КРИВЫЕ СИЛЫ СВЕТА



Наименование	Цветовая температура, К	Тип крепления	Световой поток, лм	Мощность, Вт	Масса, кг	Артикул
I-lux 45 MD 6390-507-S-Д IP65 Г5	5000	Подвесное	6390	45	1,7	321-045-5114-21
I-lux 45 MD 5400-507-S-Д Опал IP65 Г5	5000	Подвесное	5400	45	1,7	321-045-5114-11
I-lux 45 MD 6460-507-S-Г45 IP67 Г5	5000	Подвесное	6460	45	1,7	321-045-5146-41
I-lux 45 MD 6460-507-S-Г60 IP67 Г5	5000	Подвесное	6460	45	1,7	321-045-5156-41
I-lux 45 MD 6460-507-S-Г90 IP67 Г5	5000	Подвесное	6460	45	1,7	321-045-5166-41
I-lux 45 MD 6330-507-S-Г30x100 IP67 Г5	5000	Подвесное	6330	45	1,7	321-045-5186-41
I-lux 45 MD 6390-507-W-Д IP65 Г5	5000	Накладное	6390	45	1,7	321-045-5714-21
I-lux 45 MD 5400-507-W-Д Опал IP65 Г5	5000	Накладное	5400	45	1,7	321-045-5714-11
I-lux 45 MD 6460-507-W-Г45 IP67 Г5	5000	Накладное	6460	45	1,7	321-045-5746-41
I-lux 45 MD 6460-507-W-Г60 IP67 Г5	5000	Накладное	6460	45	1,7	321-045-5756-41
I-lux 45 MD 6460-507-W-Г90 IP67 Г5	5000	Накладное	6460	45	1,7	321-045-5766-41
I-lux 45 MD 6330-507-W-Г30x100 IP67 Г5	5000	Накладное	6330	45	1,7	321-045-5786-41
I-lux 45 MD 6390-507-P1-Д IP65 Г5	5000	Поворотное	6390	45	1,9	321-045-5214-21
I-lux 45 MD 5400-507-P1-Д Опал IP65 Г5	5000	Поворотное	5400	45	1,9	321-045-5214-11
I-lux 45 MD 6460-507-P1-Г45 IP67 Г5	5000	Поворотное	6460	45	1,9	321-045-5246-41
I-lux 45 MD 6460-507-P1-Г60 IP67 Г5	5000	Поворотное	6460	45	1,9	321-045-5256-41
I-lux 45 MD 6460-507-P1-Г90 IP67 Г5	5000	Поворотное	6460	45	1,9	321-045-5266-41
I-lux 45 MD 6330-507-P1-Г30x100 IP67 Г5	5000	Поворотное	6330	45	1,9	321-045-5286-41
I-lux 45 MD 6390-507-P2-Д IP65 Г5	5000	Поворотное лира	6390	45	1,9	321-045-5014-21
I-lux 45 MD 5400-507-P2-Д Опал IP65 Г5	5000	Поворотное лира	5400	45	1,9	321-045-5014-11
I-lux 45 MD 6460-507-P2-Г45 IP67 Г5	5000	Поворотное лира	6460	45	1,9	321-045-5046-41
I-lux 45 MD 6460-507-P2-Г60 IP67 Г5	5000	Поворотное лира	6460	45	1,9	321-045-5056-41
I-lux 45 MD 6460-507-P2-Г90 IP67 Г5	5000	Поворотное лира	6460	45	1,9	321-045-5066-41
I-lux 45 MD 6330-507-P2-Г30x100 IP67 Г5	5000	Поворотное лира	6330	45	1,9	321-045-5086-41
I-lux 45 MD 6390-507-K-Д IP65 Г5	5000	Консольное	6390	45	1,7	321-045-5514-21
I-lux 45 MD 5400-507-K-Д Опал IP65 Г5	5000	Консольное	5400	45	1,7	321-045-5514-11
I-lux 45 MD 6460-507-K-Г45 IP67 Г5	5000	Консольное	6460	45	1,7	321-045-5546-41
I-lux 45 MD 6460-507-K-Г60 IP67 Г5	5000	Консольное	6460	45	1,7	321-045-5556-41
I-lux 45 MD 6460-507-K-Г90 IP67 Г5	5000	Консольное	6460	45	1,7	321-045-5566-41
I-lux 45 MD 6330-507-K-Г30x100 IP67 Г5	5000	Консольное	6330	45	1,7	321-045-5586-41



# I-LUX 50 MD



EMC

A++

cos φ > 0,95

K<sub>n</sub> < 1%

CRI > 70

230 В

AC DC

0/50/60 Гц

УХЛ 1

ERC

LEDiL

OSRAM

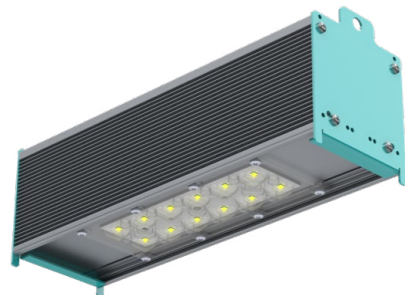
MW MEAN WELL

EM

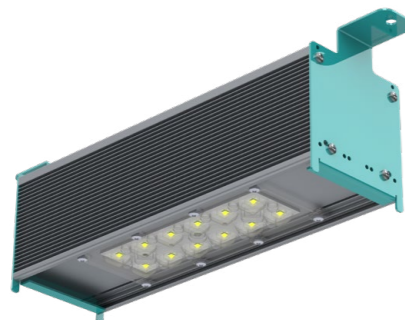
DIM

RAL

Подвесное S



Накладное W



Поворотное P1



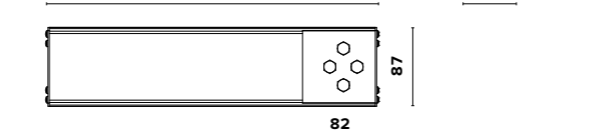
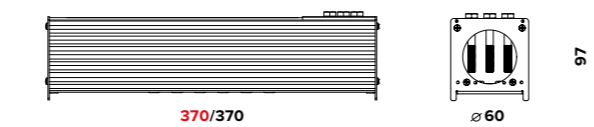
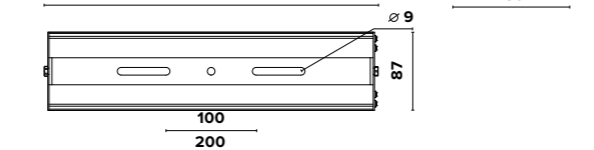
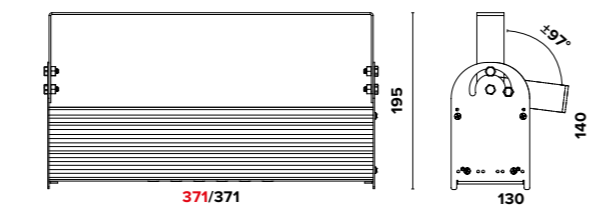
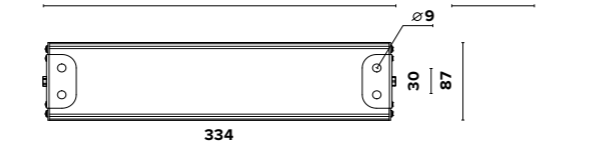
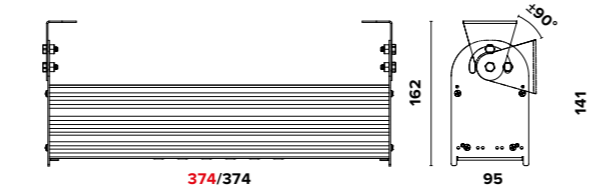
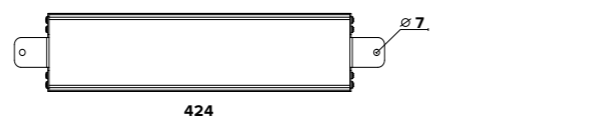
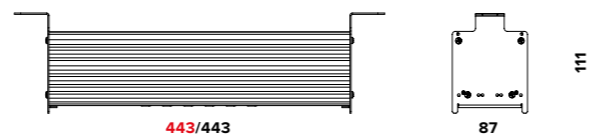
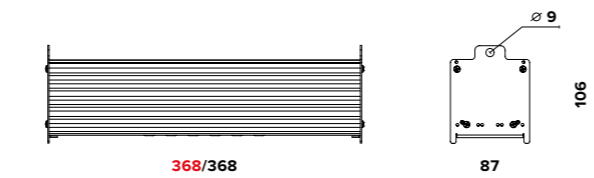
Поворотное лира P2



Консольное K



## ГАБАРИТНЫЕ РАЗМЕРЫ I-LUX 50 MD (Д/ОПТИКА)



### О продукте

Промышленные светодиодные светильники серии I-lux MD предназначены для освещения производственных и складских помещений с высотой потолков от 3 до 30 м. 5 видов оптик, 5 видов креплений совместно с высокой эффективностью до 164 лм/Вт решают самые непростые задачи.

### Установка

Разнообразие креплений: подвесное, накладное, поворотное, поворотное лира, консольное позволяет устанавливать светильник на любую поверхность. Возможность регулировки угла наклона к опорной поверхности от 0° до 90° у поворотного крепления и от 0° до 97° у лиры.

### Конструкция

Корпус изготовлен из анодированного алюминиевого профиля методом экструзии, что обеспечивает эффективный отвод тепла и высокую коррозионную стойкость. Внутри корпуса расположен источник питания. Торцевые крышки и регулируемое консольное крепление изготовлены из оцинкованной стали, покрытой порошковой краской.

### Заменяемый аналог

ЖСП 100 (ДНАТ 100)

### Оптическая часть

Для КСС типа Д применяется светорассеивающее стекло из прозрачного ударопрочного поликарбоната. Для КСС типа Г45°, Г60°, Г90°, Г30x100° применяются групповая оптика из ПММА, обеспечивающая герметизацию светодиодов без использования стекла. Тип светодиодов: SMD.

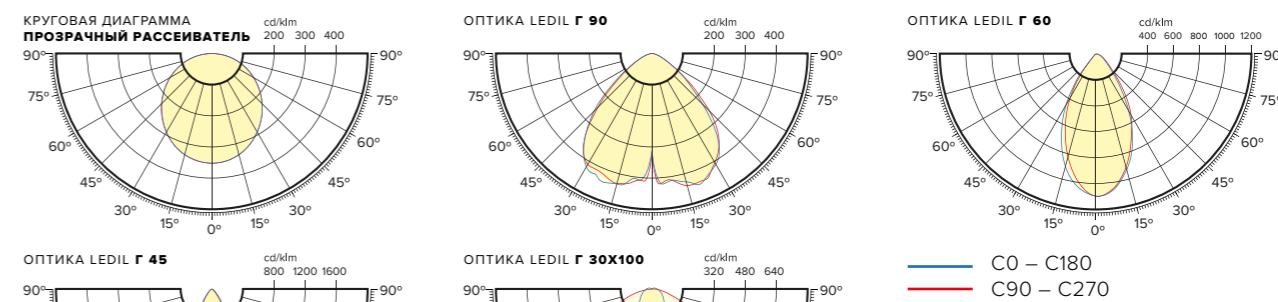
### Характеристики

Коррелированная цветовая температура – 4000 К, 5000 К (альтернативные доступны по запросу)  
Напряжение питающей сети 100 – 305 VAC / 142 – 431 VDC  
Частота питающей сети 47 – 63 Гц  
Защита от перенапряжения до 400 V  
Грозозащита L – L 4 kV / L – E 6 kV  
Диапазон рабочих температур от -60 °С до +40 °С

### Опции

Блок аварийного питания БАП  
Диммируемый драйвер DIM (протоколы DALI, 0..10V, DMX512)  
Покраска корпуса по палитре RAL  
Комплектация каленым стеклом  
Вынос драйвера на корпус светильника  
Модификация с беспроводным модулем управления  
Модификация с модулем управления по питающей сети

## КРИВЫЕ СИЛЫ СВЕТА



Наименование	Цветовая температура, К	Тип крепления	Световой поток, лм	Мощность, Вт	Масса, кг	Артикул
I-lux 50 MD 6950-507-S-Д IP65 Г5	5000	Подвесное	6950	50	1,7	321-050-5114-21
I-lux 50 MD 5870-507-S-Д Опал IP65 Г5	5000	Подвесное	5870	50	1,7	321-050-5114-11
I-lux 50 MD 7030-507-S-Г45 IP67 Г5	5000	Подвесное	7030	50	1,8	321-050-5146-41
I-lux 50 MD 7030-507-S-Г60 IP67 Г5	5000	Подвесное	7030	50	1,8	321-050-5156-41
I-lux 50 MD 7030-507-S-Г90 IP67 Г5	5000	Подвесное	7030	50	1,8	321-050-5166-41
I-lux 50 MD 6880-507-S-Г30x100 IP67 Г5	5000	Подвесное	6880	50	1,8	321-050-5186-41
I-lux 50 MD 6950-507-W-Д IP65 Г5	5000	Накладное	6950	50	1,7	321-050-5714-21
I-lux 50 MD 5870-507-W-Д Опал IP65 Г5	5000	Накладное	5870	50	1,7	321-050-5714-11
I-lux 50 MD 7030-507-W-Г45 IP67 Г5	5000	Накладное	7030	50	1,8	321-050-5746-41
I-lux 50 MD 7030-507-W-Г60 IP67 Г5	5000	Накладное	7030	50	1,8	321-050-5756-41
I-lux 50 MD 7030-507-W-Г90 IP67 Г5	5000	Накладное	7030	50	1,8	321-050-5766-41
I-lux 50 MD 6880-507-W-Г30x100 IP67 Г5	5000	Накладное	6880	50	1,8	321-050-5786-41
I-lux 50 MD 6950-507-P1-Д IP65 Г5	5000	Поворотное	6950	50	1,9	321-050-5214-21
I-lux 50 MD 5870-507-P1-Д Опал IP65 Г5	5000	Поворотное	5870	50	1,9	321-050-5214-11
I-lux 50 MD 7030-507-P1-Г45 IP67 Г5	5000	Поворотное	7030	50	2	321-050-5246-41
I-lux 50 MD 7030-507-P1-Г60 IP67 Г5	5000	Поворотное	7030	50	2	321-050-5256-41
I-lux 50 MD 7030-507-P1-Г90 IP67 Г5	5000	Поворотное	7030	50	2	321-050-5266-41
I-lux 50 MD 6880-507-P1-Г30x100 IP67 Г5	5000	Поворотное	6880	50	2	321-050-5286-41
I-lux 50 MD 6950-507-P2-Д IP65 Г5	5000	Поворотное лира	6950	50	1,9	321-050-5014-21
I-lux 50 MD 5870-507-P2-Д Опал IP65 Г5	5000	Поворотное лира	5870	50	1,9	321-050-5014-11
I-lux 50 MD 7030-507-P2-Г45 IP67 Г5	5000	Поворотное лира	7030	50	2	321-050-5046-41
I-lux 50 MD 7030-507-P2-Г60 IP67 Г5	5000	Поворотное лира	7030	50	2	321-050-5056-41
I-lux 50 MD 7030-507-P2-Г90 IP67 Г5	5000	Поворотное лира	7030	50	2	321-050-5066-41
I-lux 50 MD 6880-507-P2-Г30x100 IP67 Г5	5000	Поворотное лира	6880	50	2	321-050-5086-41
I-lux 50 MD 6950-507-K-Д IP65 Г5	5000	Консольное	6950	50	1,7	321-050-5514-21
I-lux 50 MD 5870-507-K-Д Опал IP65 Г5	5000	Консольное	5870	50	1,7	321-050-5514-11
I-lux 50 MD 7030-507-K-Г45 IP67 Г5	5000	Консольное	7030	50	1,8	321-050-5546-41
I-lux 50 MD 7030-507-K-Г60 IP67 Г5	5000	Консольное	7030	50	1,8	321-050-5556-41
I-lux 50 MD 7030-507-K-Г90 IP67 Г5	5000	Консольное	7030	50	1,8	321-050-5566-41
I-lux 50 MD 6880-507-K-Г30x100 IP67 Г5	5000	Консольное	6880	50	1,8	321-050-5586-41



# I-LUX 53 MD



EMC

A++

cos φ > 0,95

K<sub>n</sub> < 1%

CRI > 70

230 В

AC DC

0/50/60 Гц

УХЛ 1

ERC

LEDiL

OSRAM

MW MEAN WELL

EM

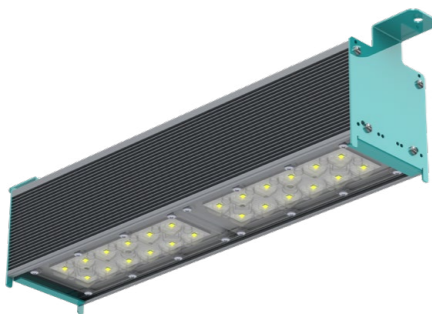
DIM

RAL

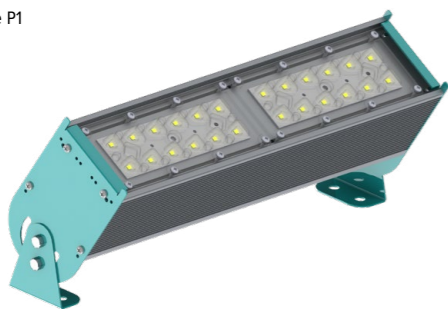
Подвесное S



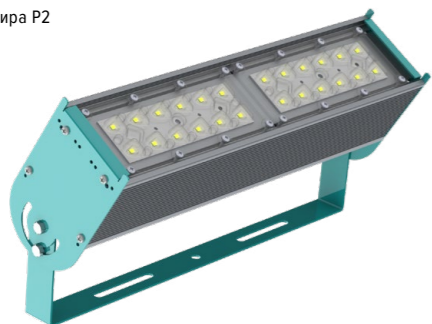
Накладное W



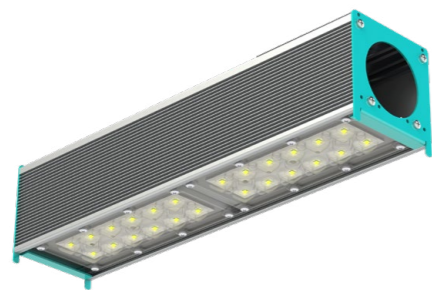
Поворотное P1



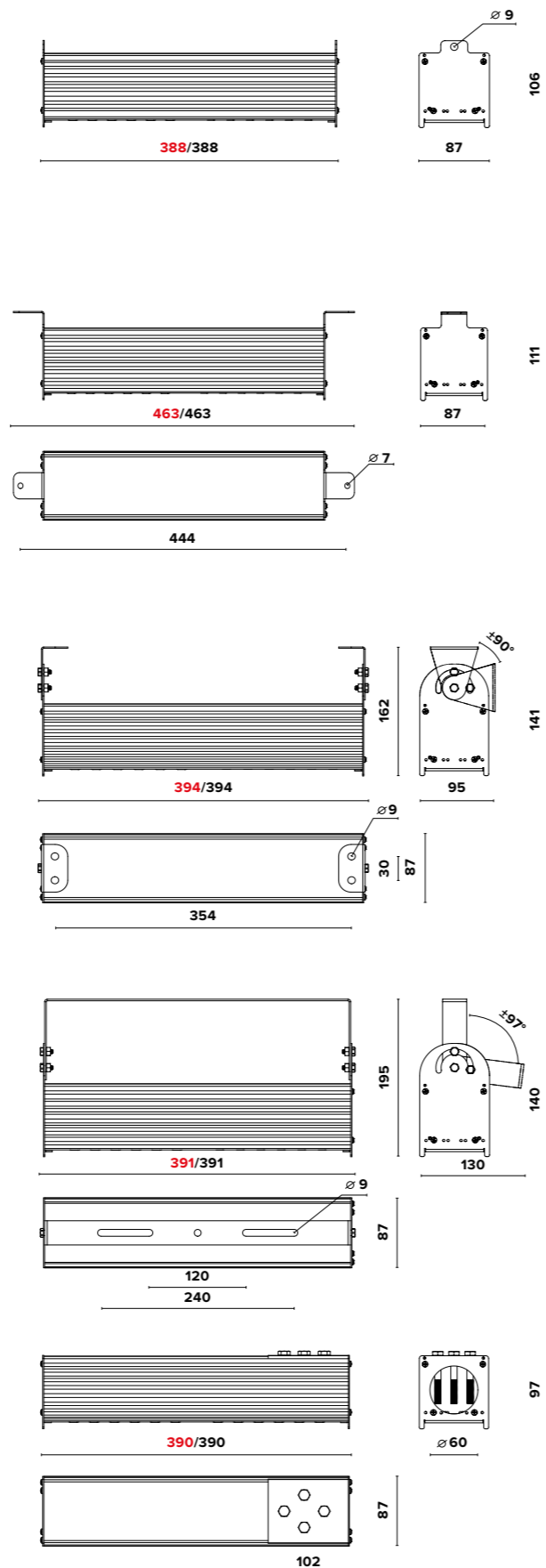
Поворотное лира P2



Консольное K



## ГАБАРИТНЫЕ РАЗМЕРЫ I-LUX 53 MD (Д/ОПТИКА)



### О продукте

Промышленные светодиодные светильники серии I-lux MD предназначены для освещения производственных и складских помещений с высотой потолков от 3 до 30 м. 5 видов оптик, 5 видов креплений совместно с высокой эффективностью до 164 лм/Вт решают самые непростые задачи.

### Установка

Разнообразие креплений: подвесное, накладное, поворотное, поворотное лира, консольное позволяет устанавливать светильник на любую поверхность. Возможность регулировки угла наклона к опорной поверхности от 0° до 90° у поворотного крепления и от 0° до 97° у лиры.

### Конструкция

Корпус изготовлен из анодированного алюминиевого профиля методом экструзии, что обеспечивает эффективный отвод тепла и высокую коррозионную стойкость. Внутри корпуса расположен источник питания. Торцевые крышки и регулируемое консольное крепление изготовлены из оцинкованной стали, покрытой порошковой краской.

### Заменяемый аналог

РСР 250 (ДРЛ 250)

### Оптическая часть

Для КСС типа Д применяется светорассеивающее стекло из прозрачного ударопрочного поликарбоната. Для КСС типа Г45°, Г60°, Г90°, Г30x100° применяются групповая оптика из ПММА, обеспечивающая герметизацию светодиодов без использования стекла. Тип светодиодов: SMD.

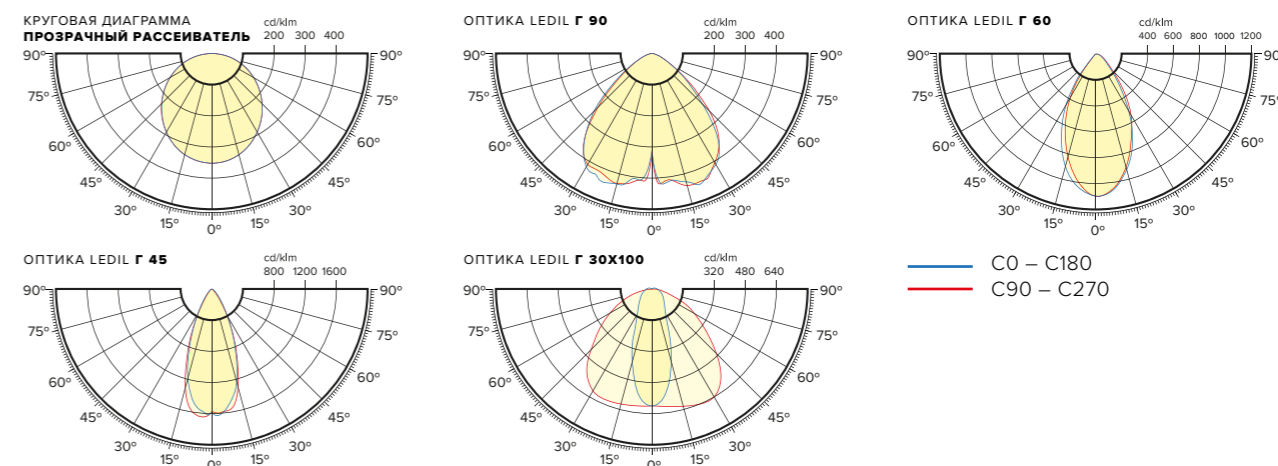
### Характеристики

Коррелированная цветовая температура – 4000 К, 5000 К (альтернативные доступны по запросу)  
 Напряжение питающей сети 100 – 305 VAC / 142 – 431 VDC  
 Частота питающей сети 47 – 63 Гц  
 Защита от перенапряжения до 400 V  
 Грозозащита L – L 4 kV / L – E 6 kV  
 Диапазон рабочих температур от -60 °C до +40 °C

### Опции

Блок аварийного питания БАП  
 Диммируемый драйвер DIM (протоколы DALI, 0..10V, DMX512)  
 Покраска корпуса по палитре RAL  
 Комплектация каленым стеклом  
 Вынос драйвера на корпус светильника  
 Модификация с беспроводным модулем управления  
 Модификация с модулем управления по питающей сети

## КРИВЫЕ СИЛЫ СВЕТА



Наименование	Цветовая температура, К	Тип крепления	Световой поток, лм	Мощность, Вт	Масса, кг	Артикул
I-lux 53 MD 8410-507-S-Д IP65 Г5	5000	Подвесное	8410	53	1,8	321-053-5114-21
I-lux 53 MD 7100-507-S-Д Опал IP65 Г5	5000	Подвесное	7100	53	1,8	321-053-5114-11
I-lux 53 MD 8510-507-S-Г45 IP67 Г5	5000	Подвесное	8510	53	1,9	321-053-5146-41
I-lux 53 MD 8510-507-S-Г60 IP67 Г5	5000	Подвесное	8510	53	1,9	321-053-5156-41
I-lux 53 MD 8510-507-S-Г90 IP67 Г5	5000	Подвесное	8510	53	1,9	321-053-5166-41
I-lux 53 MD 8320-507-S-Г30x100 IP67 Г5	5000	Подвесное	8320	53	1,9	321-053-5186-41
I-lux 53 MD 8410-507-W-Д IP65 Г5	5000	Накладное	8410	53	1,8	321-053-5714-21
I-lux 53 MD 7100-507-W-Д Опал IP65 Г5	5000	Накладное	7100	53	1,8	321-053-5714-11
I-lux 53 MD 8510-507-W-Г45 IP67 Г5	5000	Накладное	8510	53	1,9	321-053-5746-41
I-lux 53 MD 8510-507-W-Г60 IP67 Г5	5000	Накладное	8510	53	1,9	321-053-5756-41
I-lux 53 MD 8510-507-W-Г90 IP67 Г5	5000	Накладное	8510	53	1,9	321-053-5766-41
I-lux 53 MD 8320-507-W-Г30x100 IP67 Г5	5000	Накладное	8320	53	1,9	321-053-5786-41
I-lux 53 MD 8410-507-P1-Д IP65 Г5	5000	Поворотное	8410	53	2	321-053-5214-21
I-lux 53 MD 7100-507-P1-Д Опал IP65 Г5	5000	Поворотное	7100	53	2	321-053-5214-11
I-lux 53 MD 8510-507-P1-Г45 IP67 Г5	5000	Поворотное	8510	53	2,1	321-053-5246-41
I-lux 53 MD 8510-507-P1-Г60 IP67 Г5	5000	Поворотное	8510	53	2,1	321-053-5256-41
I-lux 53 MD 8510-507-P1-Г90 IP67 Г5	5000	Поворотное	8510	53	2,1	321-053-5266-41
I-lux 53 MD 8320-507-P1-Г30x100 IP67 Г5	5000	Поворотное	8320	53	2,1	321-053-5286-41
I-lux 53 MD 8410-507-P2-Д IP65 Г5	5000	Поворотное лира	8410	53	2	321-053-5014-21
I-lux 53 MD 7100-507-P2-Д Опал IP65 Г5	5000	Поворотное лира	7100	53	2	321-053-5014-11
I-lux 53 MD 8510-507-P2-Г45 IP67 Г5	5000	Поворотное лира	8510	53	2,1	321-053-5046-41
I-lux 53 MD 8510-507-P2-Г60 IP67 Г5	5000	Поворотное лира	8510	53	2,1	321-053-5056-41
I-lux 53 MD 8510-507-P2-Г90 IP67 Г5	5000	Поворотное лира	8510	53	2,1	321-053-5066-41
I-lux 53 MD 8320-507-P2-Г30x100 IP67 Г5	5000	Поворотное лира	8320	53	2,1	321-053-5086-41
I-lux 53 MD 8410-507-K-Д IP65 Г5	5000	Консольное	8410	53	1,8	321-053-5514-21
I-lux 53 MD 7100-507-K-Д Опал IP65 Г5	5000	Консольное	7100	53	1,8	321-053-5514-11
I-lux 53 MD 8510-507-K-Г45 IP67 Г5	5000	Консольное	8510	53	1,9	321-053-5546-41
I-lux 53 MD 8510-507-K-Г60 IP67 Г5	5000	Консольное	8510	53	1,9	321-053-5556-41
I-lux 53 MD 8510-507-K-Г90 IP67 Г5	5000	Консольное	8510	53	1,9	321-053-5566-41
I-lux 53 MD 8320-507-K-Г30x100 IP67 Г5	5000	Консольное	8320	53	1,9	321-053-5586-41





# I-LUX 64 MD



EMC

A++

cos φ > 0,95

K<sub>n</sub> < 1%

CRI > 70

230 В

AC DC

0/50/60 Гц

УХЛ 1

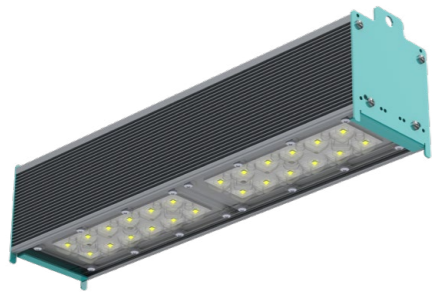


EM

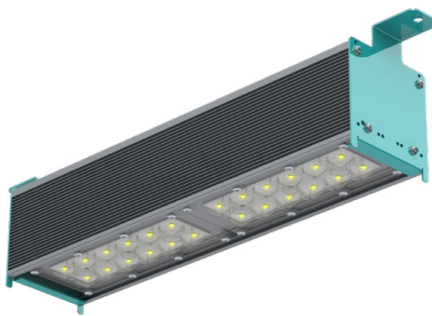
DIM

RAL

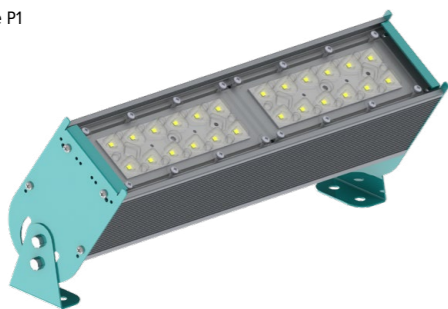
Подвесное S



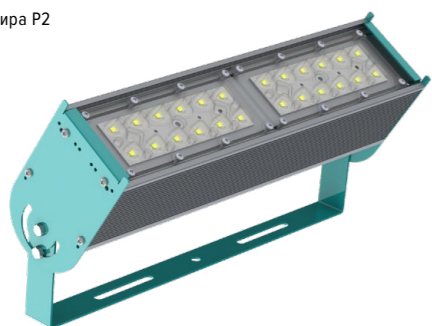
Накладное W



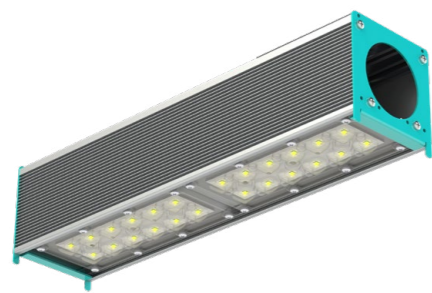
Поворотное P1



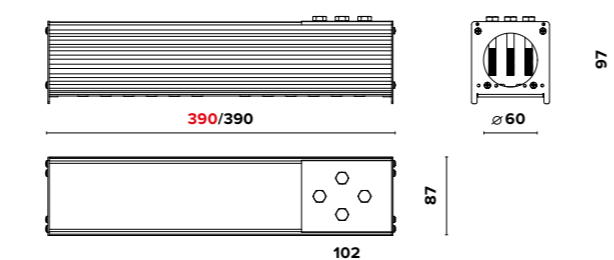
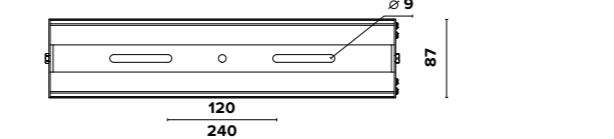
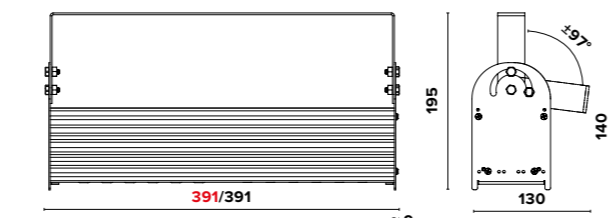
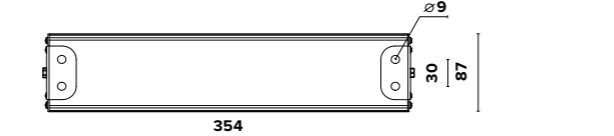
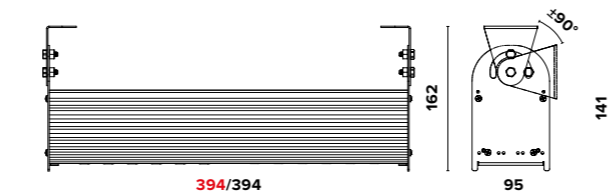
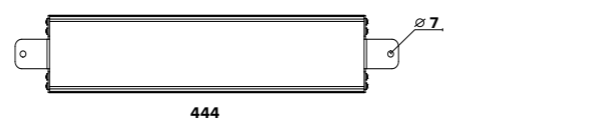
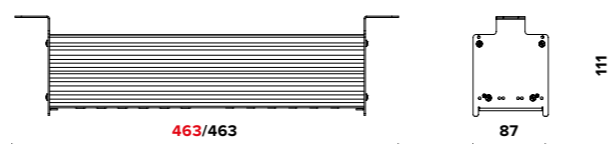
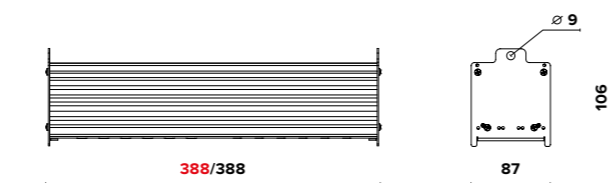
Поворотное лира P2



Консольное K



## ГАБАРИТНЫЕ РАЗМЕРЫ I-LUX 64 MD (Д/ОПТИКА)



### О продукте

Промышленные светодиодные светильники серии I-lux MD предназначены для освещения производственных и складских помещений с высотой потолков от 3 до 30 м. 5 видов оптик, 5 видов креплений совместно с высокой эффективностью до 164 лм/Вт решают самые непростые задачи.

### Установка

Разнообразие креплений: подвесное, накладное, поворотное, поворотное лира, консольное позволяет устанавливать светильник на любую поверхность. Возможность регулировки угла наклона к опорной поверхности от 0° до 90° у поворотного крепления и от 0° до 97° у лиры.

### Конструкция

Корпус изготовлен из анодированного алюминиевого профиля методом экструзии, что обеспечивает эффективный отвод тепла и высокую коррозионную стойкость. Внутри корпуса расположен источник питания. Торцевые крышки и регулируемое консольное крепление изготовлены из оцинкованной стали, покрытой порошковой краской.

### Заменяемый аналог

РСР 250 (ДРЛ 250) / ЖСП 150 (ДНАТ 150) / ГСП 150 (МГЛ 150)

### Оптическая часть

Для КСС типа Д применяется светорассеивающее стекло из прозрачного ударопрочного поликарбоната. Для КСС типа Г45°, Г60°, Г90°, Г30x100° применяется групповая оптика из ПММА, обеспечивающая герметизацию светодиодов без использования стекла. Тип светодиодов: SMD.

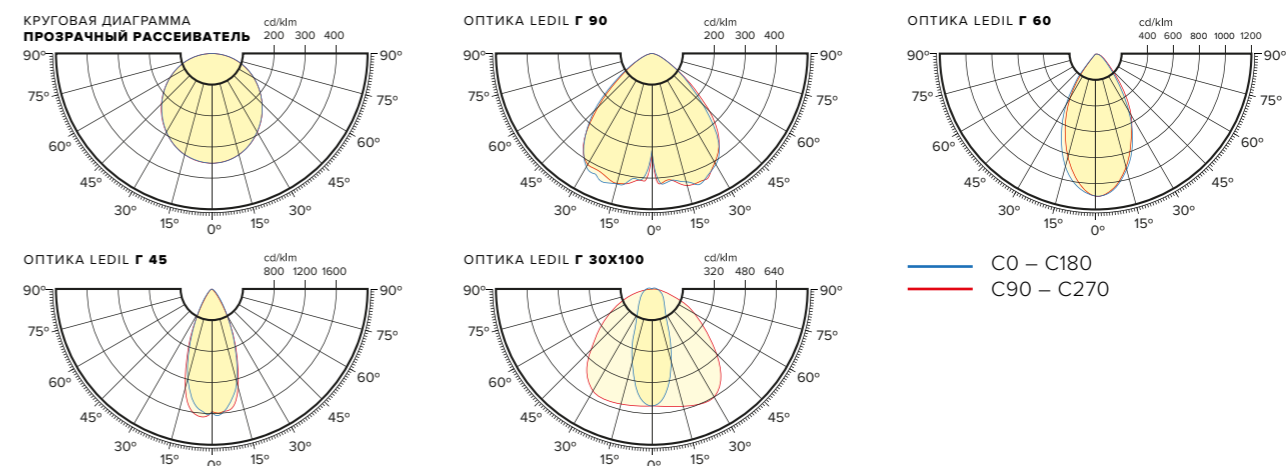
### Характеристики

Коррелированная цветовая температура – 4000 К, 5000 К (альтернативные доступны по запросу)  
Напряжение питающей сети 100 – 305 VAC / 142 – 431 VDC  
Частота питающей сети 47 – 63 Гц  
Защита от перенапряжения до 400 V  
Грозозащита L – L 4 kV / L – E 6 kV  
Диапазон рабочих температур от -60 °C до +40 °C

### Опции

Блок аварийного питания БАП  
Диммируемый драйвер DIM (протоколы DALI, 0..10V, DMX512)  
Покраска корпуса по палитре RAL  
Комплектация каленым стеклом  
Вынос драйвера на корпус светильника  
Модификация с беспроводным модулем управления  
Модификация с модулем управления по питающей сети

## КРИВЫЕ СИЛЫ СВЕТА



Наименование	Цветовая температура, К	Тип крепления	Световой поток, лм	Мощность, Вт	Масса, кг	Артикул
I-lux 64 MD 9930-507-S-Д IP65 Г5	5000	Подвесное	9930	64	1,9	321-064-5114-21
I-lux 64 MD 8380-507-S-Д Опал IP65 Г5	5000	Подвесное	8380	64	1,9	321-064-5114-11
I-lux 64 MD 10040-507-S-Г45 IP67 Г5	5000	Подвесное	10040	64	1,9	321-064-5146-41
I-lux 64 MD 10040-507-S-Г60 IP67 Г5	5000	Подвесное	10040	64	1,9	321-064-5156-41
I-lux 64 MD 10040-507-S-Г90 IP67 Г5	5000	Подвесное	10040	64	1,9	321-064-5166-41
I-lux 64 MD 9830-507-S-Г30x100 IP67 Г5	5000	Подвесное	9830	64	1,9	321-064-5186-41
I-lux 64 MD 9930-507-W-Д IP65 Г5	5000	Накладное	9930	64	1,9	321-064-5714-21
I-lux 64 MD 8380-507-W-Д Опал IP65 Г5	5000	Накладное	8380	64	1,9	321-064-5714-11
I-lux 64 MD 10040-507-W-Г45 IP67 Г5	5000	Накладное	10040	64	1,9	321-064-5746-41
I-lux 64 MD 10040-507-W-Г60 IP67 Г5	5000	Накладное	10040	64	1,9	321-064-5756-41
I-lux 64 MD 10040-507-W-Г90 IP67 Г5	5000	Накладное	10040	64	1,9	321-064-5766-41
I-lux 64 MD 9830-507-W-Г30x100 IP67 Г5	5000	Накладное	9830	64	1,9	321-064-5786-41
I-lux 64 MD 9930-507-P1-Д IP65 Г5	5000	Поворотное	9930	64	2,1	321-064-5214-21
I-lux 64 MD 8380-507-P1-Д Опал IP65 Г5	5000	Поворотное	8380	64	2,1	321-064-5214-11
I-lux 64 MD 10040-507-P1-Г45 IP67 Г5	5000	Поворотное	10040	64	2,1	321-064-5246-41
I-lux 64 MD 10040-507-P1-Г60 IP67 Г5	5000	Поворотное	10040	64	2,1	321-064-5256-41
I-lux 64 MD 10040-507-P1-Г90 IP67 Г5	5000	Поворотное	10040	64	2,1	321-064-5266-41
I-lux 64 MD 9830-507-P1-Г30x100 IP67 Г5	5000	Поворотное	9830	64	2,1	321-064-5286-41
I-lux 64 MD 9930-507-P2-Д IP65 Г5	5000	Поворотное лира	9930	64	2,1	321-064-5014-21
I-lux 64 MD 8380-507-P2-Д Опал IP65 Г5	5000	Поворотное лира	8380	64	2,1	321-064-5014-11
I-lux 64 MD 10040-507-P2-Г45 IP67 Г5	5000	Поворотное лира	10040	64	2,1	321-064-5046-41
I-lux 64 MD 10040-507-P2-Г60 IP67 Г5	5000	Поворотное лира	10040	64	2,1	321-064-5056-41
I-lux 64 MD 10040-507-P2-Г90 IP67 Г5	5000	Поворотное лира	10040	64	2,1	321-064-5066-41
I-lux 64 MD 9830-507-P2-Г30x100 IP67 Г5	5000	Поворотное лира	9830	64	2,1	321-064-5086-41
I-lux 64 MD 9930-507-K-Д IP65 Г5	5000	Консольное	9930	64	1,9	321-064-5514-21
I-lux 64 MD 8380-507-K-Д Опал IP65 Г5	5000	Консольное	8380	64	1,9	321-064-5514-11
I-lux 64 MD 10040-507-K-Г45 IP67 Г5	5000	Консольное	10040	64	1,9	321-064-5546-41
I-lux 64 MD 10040-507-K-Г60 IP67 Г5	5000	Консольное	10040	64	1,9	321-064-5556-41
I-lux 64 MD 10040-507-K-Г90 IP67 Г5	5000	Консольное	10040	64	1,9	321-064-5566-41
I-lux 64 MD 9830-507-K-Г30x100 IP67 Г5	5000	Консольное	9830	64	1,9	321-064-5586-41



# I-LUX 70 MD



EMC

A++

cos φ > 0,95

K<sub>n</sub> < 1%

CRI > 70

230 В

AC DC

0/50/60 Гц

УХЛ 1



LEDiL

OSRAM

MV MEAN WELL

EM

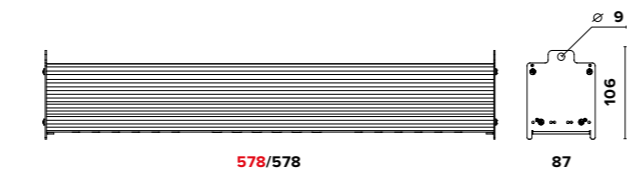
DIM

RAL

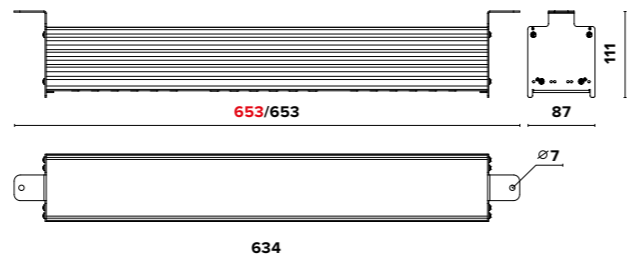
Подвесное S



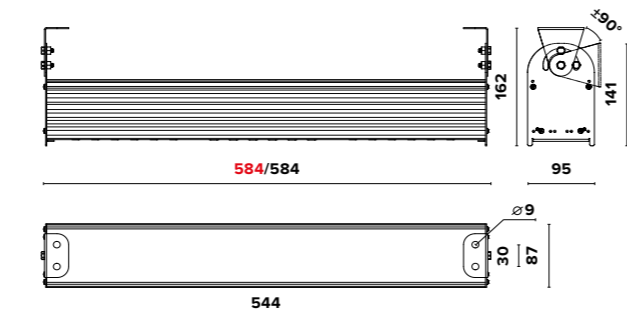
## ГАБАРИТНЫЕ РАЗМЕРЫ I-LUX 70 MD (Д/ОПТИКА)



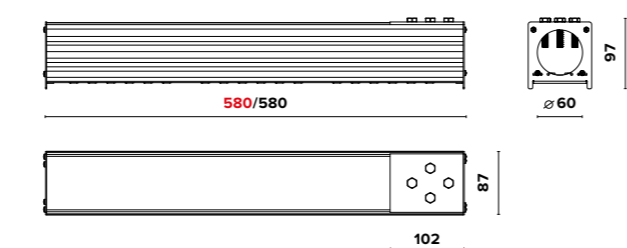
Накладное W



Поворотное P1



Консольное K



### О продукте

Промышленные светодиодные светильники серии I-lux MD предназначены для освещения производственных и складских помещений с высотой потолков от 3 до 30 м. 5 видов оптик, 5 видов креплений совместно с высокой эффективностью до 164 лм/Вт решают самые непростые задачи.

### Установка

Разнообразие креплений: подвесное, накладное, поворотное, поворотное лира, консольное позволяет устанавливать светильник на любую поверхность. Возможность регулировки угла наклона к опорной поверхности от 0° до 90° у поворотного крепления и от 0° до 97° у лиры.

### Конструкция

Корпус изготовлен из анодированного алюминиевого профиля методом экструзии, что обеспечивает эффективный отвод тепла и высокую коррозионную стойкость. Внутри корпуса расположен источник питания. Торцевые крышки и регулируемое консольное крепление изготовлены из оцинкованной стали, покрытой порошковой краской.

### Заменяемый аналог

РСП 250 (ДРЛ 250) / ЖСП 150 (ДНАТ 150) / ГСП 150 (МГЛ 150)

### Оптическая часть

Для КСС типа Д применяется светорассеивающее стекло из прозрачного ударопрочного поликарбоната. Для КСС типа Г45°, Г60°, Г90°, Г30x100° применяется групповая оптика из ПММА, обеспечивающая герметизацию светодиодов без использования стекла. Тип светодиодов: SMD.

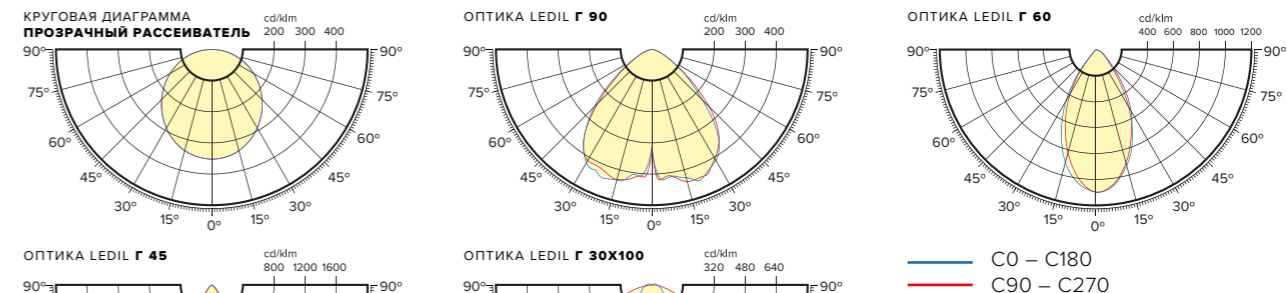
### Характеристики

Коррелированная цветовая температура – 4000 К, 5000 К (альтернативные доступны по запросу)  
Напряжение питающей сети 100 – 305 VAC / 142 – 431 VDC  
Частота питающей сети 47 – 63 Гц  
Защита от перенапряжения до 400 V  
Грозозащита L – L 4 kV / L – E 6 kV  
Диапазон рабочих температур от -60 °C до +40 °C

### Опции

Блок аварийного питания БАП  
Диммируемый драйвер DIM (протоколы DALI, 0...10V, DMX512)  
Покраска корпуса по палитре RAL  
Комплектация каленым стеклом  
Вынос драйвера на корпус светильника  
Модификация с беспроводным модулем управления  
Модификация с модулем управления по питающей сети

## КРИВЫЕ СИЛЫ СВЕТА



Наименование	Цветовая температура, К	Тип крепления	Световой поток, лм	Мощность, Вт	Масса, кг	Артикул
I-lux 70 MD 11220-507-S-Д IP65 Г5	5000	Подвесное	11220	70	2,4	321-070-5114-21
I-lux 70 MD 9470-507-S-Д Опал IP65 Г5	5000	Подвесное	9470	70	2,4	321-070-5114-11
I-lux 70 MD 11340-507-S-Г45 IP67 Г5	5000	Подвесное	11340	70	2,6	321-070-5146-41
I-lux 70 MD 11340-507-S-Г60 IP67 Г5	5000	Подвесное	11340	70	2,6	321-070-5156-41
I-lux 70 MD 11340-507-S-Г90 IP67 Г5	5000	Подвесное	11340	70	2,6	321-070-5166-41
I-lux 70 MD 11100-507-S-Г30x100 IP67 Г5	5000	Подвесное	11100	70	2,6	321-070-5186-41
I-lux 70 MD 11220-507-W-Д IP65 Г5	5000	Накладное	11220	70	2,4	321-070-5714-21
I-lux 70 MD 9470-507-W-Д Опал IP65 Г5	5000	Накладное	9470	70	2,4	321-070-5714-11
I-lux 70 MD 11340-507-W-Г45 IP67 Г5	5000	Накладное	11340	70	2,6	321-070-5746-41
I-lux 70 MD 11340-507-W-Г60 IP67 Г5	5000	Накладное	11340	70	2,6	321-070-5756-41
I-lux 70 MD 11340-507-W-Г90 IP67 Г5	5000	Накладное	11340	70	2,6	321-070-5766-41
I-lux 70 MD 11100-507-W-Г30x100 IP67 Г5	5000	Накладное	11100	70	2,6	321-070-5786-41
I-lux 70 MD 11220-507-P1-Д IP65 Г5	5000	Поворотное	11220	70	2,6	321-070-5214-21
I-lux 70 MD 9470-507-P1-Д Опал IP65 Г5	5000	Поворотное	9470	70	2,6	321-070-5214-11
I-lux 70 MD 11340-507-P1-Г45 IP67 Г5	5000	Поворотное	11340	70	2,8	321-070-5246-41
I-lux 70 MD 11340-507-P1-Г60 IP67 Г5	5000	Поворотное	11340	70	2,8	321-070-5256-41
I-lux 70 MD 11340-507-P1-Г90 IP67 Г5	5000	Поворотное	11340	70	2,8	321-070-5266-41
I-lux 70 MD 11100-507-P1-Г30x100 IP67 Г5	5000	Поворотное	11100	70	2,8	321-070-5286-41
I-lux 70 MD 11220-507-K-Д IP65 Г5	5000	Консольное	11220	70	2,4	321-070-5514-21
I-lux 70 MD 9470-507-K-Д Опал IP65 Г5	5000	Консольное	9470	70	2,4	321-070-5514-11
I-lux 70 MD 11340-507-K-Г45 IP67 Г5	5000	Консольное	11340	70	2,6	321-070-5546-41
I-lux 70 MD 11340-507-K-Г60 IP67 Г5	5000	Консольное	11340	70	2,6	321-070-5556-41
I-lux 70 MD 11340-507-K-Г90 IP67 Г5	5000	Консольное	11340	70	2,6	321-070-5566-41
I-lux 70 MD 11100-507-K-Г30x100 IP67 Г5	5000	Консольное	11100	70	2,6	321-070-5586-41



# I-LUX 78 MD



EMC

A++

cos φ > 0,95

K<sub>n</sub> < 1%

CRI > 70

230 В

AC DC

0/50/60 Гц

УХЛ 1



EM

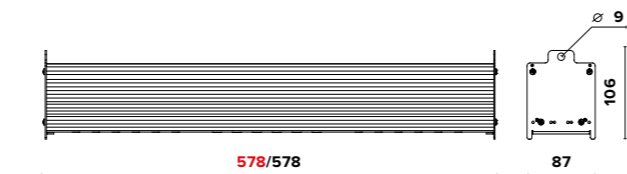
DIM

RAL

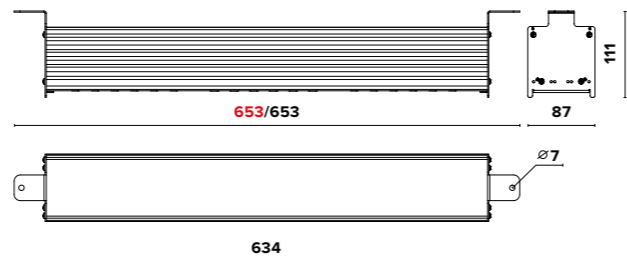
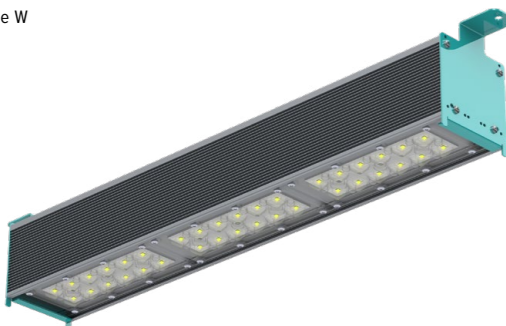
Подвесное S



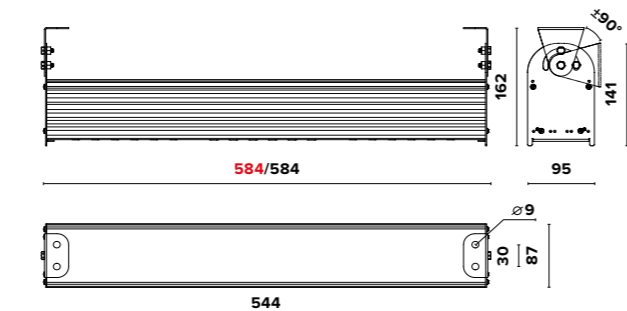
## ГАБАРИТНЫЕ РАЗМЕРЫ I-LUX 78 MD (Д/ОПТИКА)



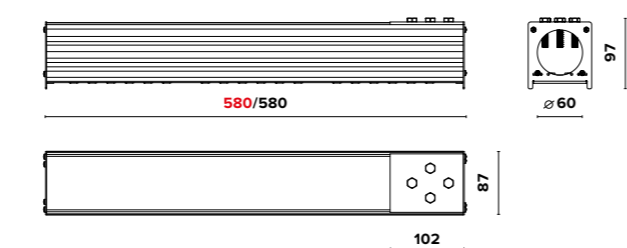
Накладное W



Поворотное P1



Консольное K



### О продукте

Промышленные светодиодные светильники серии I-lux MD предназначены для освещения производственных и складских помещений с высотой потолков от 3 до 30 м. 5 видов оптик, 5 видов креплений совместно с высокой эффективностью до 164 лм/Вт решают самые непростые задачи.

### Установка

Разнообразие креплений: подвесное, накладное, поворотное, поворотное лира, консольное позволяет устанавливать светильник на любую поверхность. Возможность регулировки угла наклона к опорной поверхности от 0° до 90° у поворотного крепления и от 0° до 97° у лиры.

### Конструкция

Корпус изготовлен из анодированного алюминиевого профиля методом экструзии, что обеспечивает эффективный отвод тепла и высокую коррозионную стойкость. Внутри корпуса расположен источник питания. Торцевые крышки и регулируемое консольное крепление изготовлены из оцинкованной стали, покрытой порошковой краской.

### Заменяемый аналог

РСП 250 (ДРЛ 250) / ЖСП 150 (ДНАТ 150)

### Оптическая часть

Для КСС типа Д применяется светорассеивающее стекло из прозрачного ударопрочного поликарбоната. Для КСС типа Г45°, Г60°, Г90°, Г30x100° применяется групповая оптика из ПММА, обеспечивающая герметизацию светодиодов без использования стекла. Тип светодиодов: SMD.

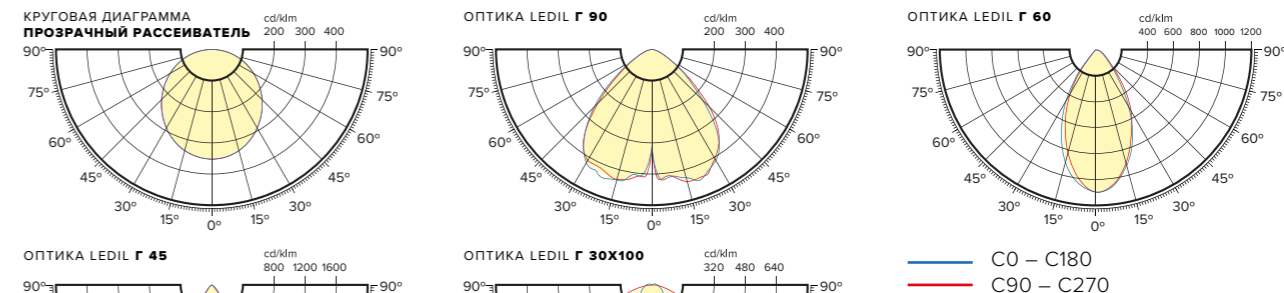
### Характеристики

Коррелированная цветовая температура – 4000 К, 5000 К (альтернативные доступны по запросу)  
Напряжение питающей сети 100 – 305 VAC / 142 – 431 VDC  
Частота питающей сети 47 – 63 Гц  
Защита от перенапряжения до 400 V  
Грозозащита L – L 4 kV / L – E 6 kV  
Диапазон рабочих температур от -60 °C до +40 °C

### Опции

Блок аварийного питания БАП  
Диммируемый драйвер DIM (протоколы DALI, 0...10V, DMX512)  
Покраска корпуса по палитре RAL  
Комплектация каленым стеклом  
Вынос драйвера на корпус светильника  
Модификация с беспроводным модулем управления  
Модификация с модулем управления по питающей сети

## КРИВЫЕ СИЛЫ СВЕТА



Наименование	Цветовая температура, К	Тип крепления	Световой поток, лм	Мощность, Вт	Масса, кг	Артикул
I-lux 78 MD 12620-507-S-Д IP65 Г5	5000	Подвесное	12620	78	2,4	321-078-5114-21
I-lux 78 MD 10650-507-S-Д Опал IP65 Г5	5000	Подвесное	10650	78	2,4	321-078-5114-11
I-lux 78 MD 12760-507-S-Г45 IP67 Г5	5000	Подвесное	12760	78	2,6	321-078-5146-41
I-lux 78 MD 12760-507-S-Г60 IP67 Г5	5000	Подвесное	12760	78	2,6	321-078-5156-41
I-lux 78 MD 12760-507-S-Г90 IP67 Г5	5000	Подвесное	12760	78	2,6	321-078-5166-41
I-lux 78 MD 12490-507-S-Г30x100 IP67 Г5	5000	Подвесное	12490	78	2,6	321-078-5186-41
I-lux 78 MD 12620-507-W-Д IP65 Г5	5000	Накладное	12620	78	2,4	321-078-5714-21
I-lux 78 MD 10650-507-W-Д Опал IP65 Г5	5000	Накладное	10650	78	2,4	321-078-5714-11
I-lux 78 MD 12760-507-W-Г45 IP67 Г5	5000	Накладное	12760	78	2,6	321-078-5746-41
I-lux 78 MD 12760-507-W-Г60 IP67 Г5	5000	Накладное	12760	78	2,6	321-078-5756-41
I-lux 78 MD 12760-507-W-Г90 IP67 Г5	5000	Накладное	12760	78	2,6	321-078-5766-41
I-lux 78 MD 12490-507-W-Г30x100 IP67 Г5	5000	Накладное	12490	78	2,6	321-078-5786-41
I-lux 78 MD 12620-507-P1-Д IP65 Г5	5000	Поворотное	12620	78	2,6	321-078-5214-21
I-lux 78 MD 10650-507-P1-Д Опал IP65 Г5	5000	Поворотное	10650	78	2,6	321-078-5214-11
I-lux 78 MD 12760-507-P1-Г45 IP67 Г5	5000	Поворотное	12760	78	2,8	321-078-5246-41
I-lux 78 MD 12760-507-P1-Г60 IP67 Г5	5000	Поворотное	12760	78	2,8	321-078-5256-41
I-lux 78 MD 12760-507-P1-Г90 IP67 Г5	5000	Поворотное	12760	78	2,8	321-078-5266-41
I-lux 78 MD 12490-507-P1-Г30x100 IP67 Г5	5000	Поворотное	12490	78	2,8	321-078-5286-41
I-lux 78 MD 12620-507-K-Д IP65 Г5	5000	Консольное	12620	78	2,4	321-078-5514-21
I-lux 78 MD 10650-507-K-Д Опал IP65 Г5	5000	Консольное	10650	78	2,4	321-078-5514-11
I-lux 78 MD 12760-507-K-Г45 IP67 Г5	5000	Консольное	12760	78	2,6	321-078-5546-41
I-lux 78 MD 12760-507-K-Г60 IP67 Г5	5000	Консольное	12760	78	2,6	321-078-5556-41
I-lux 78 MD 12760-507-K-Г90 IP67 Г5	5000	Консольное	12760	78	2,6	321-078-5566-41
I-lux 78 MD 12490-507-K-Г30x100 IP67 Г5	5000	Консольное	12490	78	2,6	321-078-5586-41



# I-LUX 96 MD



EMC

A++

cos φ > 0,95

K<sub>n</sub> < 1%

CRI > 70

230 В

AC DC

0/50/60 Гц

УХЛ 1



EM

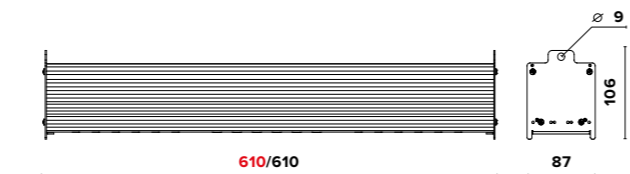
DIM

RAL

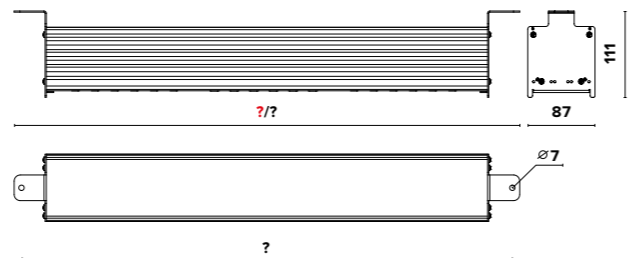
Подвесное S



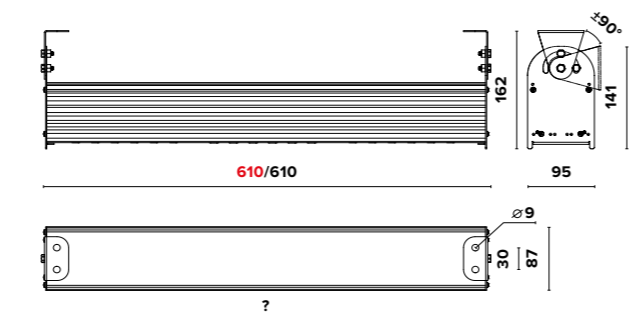
## ГАБАРИТНЫЕ РАЗМЕРЫ I-LUX 96 MD (Д/ОПТИКА)



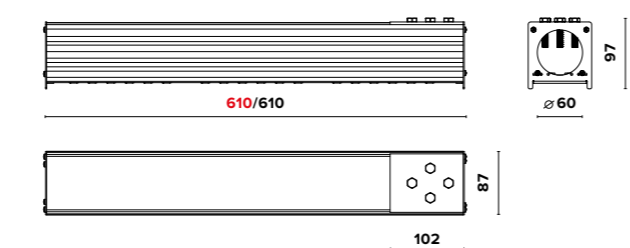
Накладное W



Поворотное P1



Консольное K



### О продукте

Промышленные светодиодные светильники серии I-lux MD предназначены для освещения производственных и складских помещений с высотой потолков от 3 до 30 м. 5 видов оптик, 5 видов креплений совместно с высокой эффективностью до 164 лм/Вт решают самые непростые задачи.

### Установка

Разнообразие креплений: подвесное, накладное, поворотное, поворотное лира, консольное позволяет устанавливать светильник на любую поверхность. Возможность регулировки угла наклона к опорной поверхности от 0° до 90° у поворотного крепления и от 0° до 97° у лиры.

### Конструкция

Корпус изготовлен из анодированного алюминиевого профиля методом экструзии, что обеспечивает эффективный отвод тепла и высокую коррозионную стойкость. Внутри корпуса расположен источник питания. Торцевые крышки и регулируемое консольное крепление изготовлены из оцинкованной стали, покрытой порошковой краской.

### Заменяемый аналог

РСР 400 (ДРЛ 400) / ГСП 250 (МГЛ 250)

### Оптическая часть

Для КСС типа Д применяется светорассеивающее стекло из прозрачного ударопрочного поликарбоната. Для КСС типа Г45°, Г60°, Г90°, Г30x100° применяется групповая оптика из ПММА, обеспечивающая герметизацию светодиодов без использования стекла. Тип светодиодов: SMD.

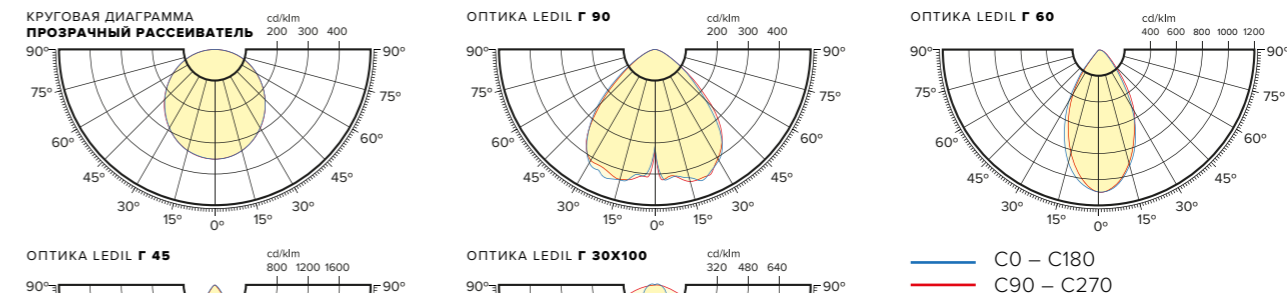
### Характеристики

Коррелированная цветовая температура – 4000 К, 5000 К (альтернативные доступны по запросу)  
Напряжение питающей сети 100 – 305 VAC / 142 – 431 VDC  
Частота питающей сети 47 – 63 Гц  
Защита от перенапряжения до 400 V  
Грозозащита L – L 4 kV / L – E 6 kV  
Диапазон рабочих температур от -60 °C до +40 °C

### Опции

Блок аварийного питания БАП  
Диммируемый драйвер DIM (протоколы DALI, 0...10V, DMX512)  
Покраска корпуса по палитре RAL  
Комплектация каленым стеклом  
Вынос драйвера на корпус светильника  
Модификация с беспроводным модулем управления  
Модификация с модулем управления по питающей сети

## КРИВЫЕ СИЛЫ СВЕТА



Наименование	Цветовая температура, К	Тип крепления	Световой поток, лм	Мощность, Вт	Масса, кг	Артикул
I-lux 96 MD 14900-507-S-Д IP65 Г5	5000	Подвесное	14900	96	2,7	321-096-5114-21
I-lux 96 MD 12580-507-S-Д Опал IP65 Г5	5000	Подвесное	12580	96	2,7	321-096-5114-11
I-lux 96 MD 15060-507-S-Г45 IP67 Г5	5000	Подвесное	15060	96	2,7	321-096-5146-41
I-lux 96 MD 15060-507-S-Г60 IP67 Г5	5000	Подвесное	15060	96	2,7	321-096-5156-41
I-lux 96 MD 15060-507-S-Г90 IP67 Г5	5000	Подвесное	15060	96	2,7	321-096-5166-41
I-lux 96 MD 14740-507-S-Г30x100 IP67 Г5	5000	Подвесное	14740	96	2,7	321-096-5186-41
I-lux 96 MD 14900-507-W-Д IP65 Г5	5000	Накладное	14900	96	2,7	321-096-5714-21
I-lux 96 MD 12580-507-W-Д Опал IP65 Г5	5000	Накладное	12580	96	2,7	321-096-5714-11
I-lux 96 MD 15060-507-W-Г45 IP67 Г5	5000	Накладное	15060	96	2,7	321-096-5746-41
I-lux 96 MD 15060-507-W-Г60 IP67 Г5	5000	Накладное	15060	96	2,7	321-096-5756-41
I-lux 96 MD 15060-507-W-Г90 IP67 Г5	5000	Накладное	15060	96	2,7	321-096-5766-41
I-lux 96 MD 14740-507-W-Г30x100 IP67 Г5	5000	Накладное	14740	96	2,7	321-096-5786-41
I-lux 96 MD 14900-507-P1-Д IP65 Г5	5000	Поворотное	14900	96	2,9	321-096-5214-21
I-lux 96 MD 12580-507-P1-Д Опал IP65 Г5	5000	Поворотное	12580	96	2,9	321-096-5214-11
I-lux 96 MD 15060-507-P1-Г45 IP67 Г5	5000	Поворотное	15060	96	2,9	321-096-5246-41
I-lux 96 MD 15060-507-P1-Г60 IP67 Г5	5000	Поворотное	15060	96	2,9	321-096-5256-41
I-lux 96 MD 15060-507-P1-Г90 IP67 Г5	5000	Поворотное	15060	96	2,9	321-096-5266-41
I-lux 96 MD 14740-507-P1-Г30x100 IP67 Г5	5000	Поворотное	14740	96	2,9	321-096-5286-41
I-lux 96 MD 14900-507-K-Д IP65 Г5	5000	Консольное	14900	96	2,7	321-096-5514-21
I-lux 96 MD 12580-507-K-Д Опал IP65 Г5	5000	Консольное	12580	96	2,7	321-096-5514-11
I-lux 96 MD 15060-507-K-Г45 IP67 Г5	5000	Консольное	15060	96	2,7	321-096-5546-41
I-lux 96 MD 15060-507-K-Г60 IP67 Г5	5000	Консольное	15060	96	2,7	321-096-5556-41
I-lux 96 MD 15060-507-K-Г90 IP67 Г5	5000	Консольное	15060	96	2,7	321-096-5566-41
I-lux 96 MD 14740-507-K-Г30x100 IP67 Г5	5000	Консольное	14740	96	2,7	321-096-5586-41



# I-LUX 104 MD



EMC

A++

cos φ > 0,95

K<sub>n</sub> < 1%

CRI > 70

230 В

AC DC

0/50/60 Гц

УХЛ 1

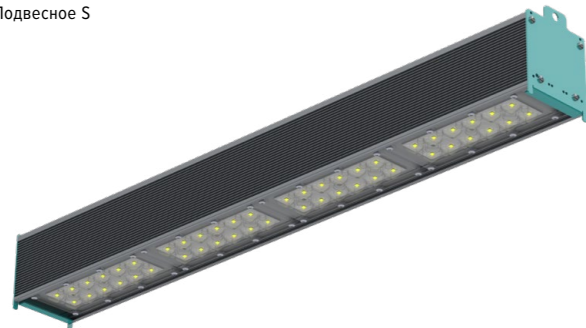


EM

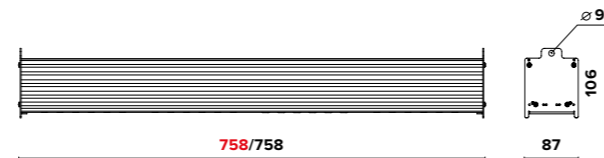
DIM

RAL

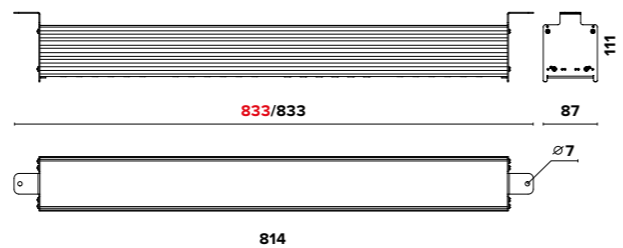
Подвесное S



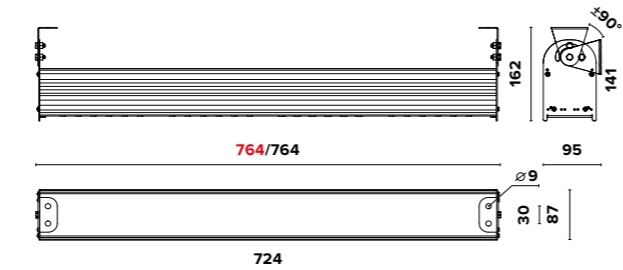
## ГАБАРИТНЫЕ РАЗМЕРЫ I-LUX 104 MD (Д/ОПТИКА)



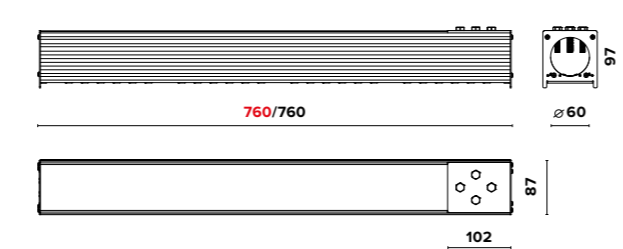
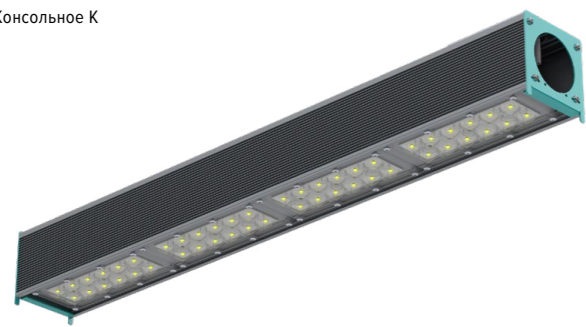
Накладное W



Поворотное P1



Консольное K



### О продукте

Промышленные светодиодные светильники серии I-lux MD предназначены для освещения производственных и складских помещений с высотой потолков от 3 до 30 м. 5 видов оптик, 5 видов креплений совместно с высокой эффективностью до 164 лм/Вт решают самые непростые задачи.

### Установка

Разнообразие креплений: подвесное, накладное, поворотное, поворотное лира, консольное позволяет устанавливать светильник на любую поверхность. Возможность регулировки угла наклона к опорной поверхности от 0° до 90° у поворотного крепления и от 0° до 97° у лиры.

### Конструкция

Корпус изготовлен из анодированного алюминиевого профиля методом экструзии, что обеспечивает эффективный отвод тепла и высокую коррозионную стойкость. Внутри корпуса расположен источник питания. Торцевые крышки и регулируемое консольное крепление изготовлены из оцинкованной стали, покрытой порошковой краской.

### Заменяемый аналог

РСП 400 (ДРЛ 400) / ЖСП 250 (ДНАТ 250)

### Оптическая часть

Для КСС типа Д применяется светорассеивающее стекло из прозрачного ударопрочного поликарбоната. Для КСС типа Г45°, Г60°, Г90°, Г30x100° применяется групповая оптика из ПММА, обеспечивающая герметизацию светодиодов без использования стекла. Тип светодиодов: SMD.

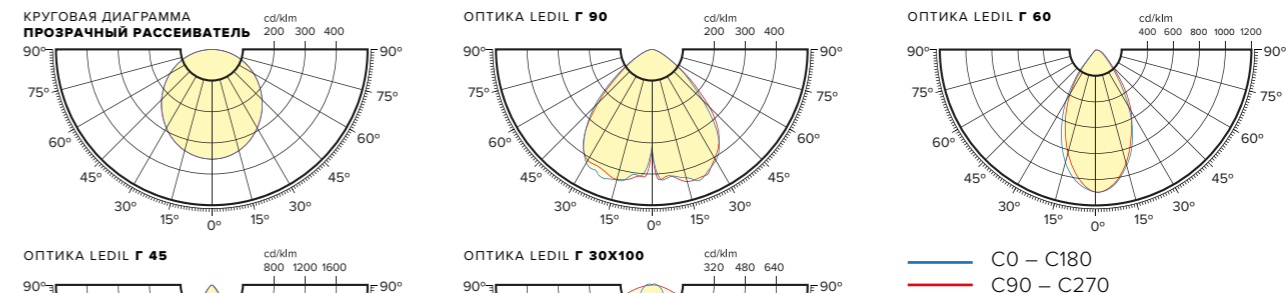
### Характеристики

Коррелированная цветовая температура – 4000 К, 5000 К (альтернативные доступны по запросу)  
Напряжение питающей сети 100 – 305 VAC / 142 – 431 VDC  
Частота питающей сети 47 – 63 Гц  
Защита от перенапряжения до 400 V  
Грозозащита L – L 4 kV / L – E 6 kV  
Диапазон рабочих температур от -60 °С до +40 °С

### Опции

Блок аварийного питания БАП  
Диммируемый драйвер DIM (протоколы DALI, 0...10V, DMX512)  
Покраска корпуса по палитре RAL  
Комплектация каленым стеклом  
Вынос драйвера на корпус светильника  
Модификация с беспроводным модулем управления  
Модификация с модулем управления по питающей сети

## КРИВЫЕ СИЛЫ СВЕТА



Наименование	Цветовая температура, К	Тип крепления	Световой поток, лм	Мощность, Вт	Масса, кг	Артикул
I-lux 104 MD 16830-507-S-Д IP65 Г5	5000	Подвесное	16830	104	3,1	321-104-5114-21
I-lux 104 MD 14210-507-S-Д Опал IP65 Г5	5000	Подвесное	14210	104	3,1	321-104-5114-11
I-lux 104 MD 17010-507-S-Г45 IP67 Г5	5000	Подвесное	17010	104	3,3	321-104-5146-41
I-lux 104 MD 17010-507-S-Г60 IP67 Г5	5000	Подвесное	17010	104	3,3	321-104-5156-41
I-lux 104 MD 17010-507-S-Г90 IP67 Г5	5000	Подвесное	17010	104	3,3	321-104-5166-41
I-lux 104 MD 16650-507-S-Г30x100 IP67 Г5	5000	Подвесное	16650	104	3,3	321-104-5186-41
I-lux 104 MD 16830-507-W-Д IP65 Г5	5000	Накладное	16830	104	3,1	321-104-5714-21
I-lux 104 MD 14210-507-W-Д Опал IP65 Г5	5000	Накладное	14210	104	3,1	321-104-5714-11
I-lux 104 MD 17010-507-W-Г45 IP67 Г5	5000	Накладное	17010	104	3,3	321-104-5746-41
I-lux 104 MD 17010-507-W-Г60 IP67 Г5	5000	Накладное	17010	104	3,3	321-104-5756-41
I-lux 104 MD 17010-507-W-Г90 IP67 Г5	5000	Накладное	17010	104	3,3	321-104-5766-41
I-lux 104 MD 16650-507-W-Г30x100 IP67 Г5	5000	Накладное	16650	104	3,3	321-104-5786-41
I-lux 104 MD 16830-507-P1-Д IP65 Г5	5000	Поворотное	16830	104	3,3	321-104-5214-21
I-lux 104 MD 14210-507-P1-Д Опал IP65 Г5	5000	Поворотное	14210	104	3,3	321-104-5214-11
I-lux 104 MD 17010-507-P1-Г45 IP67 Г5	5000	Поворотное	17010	104	3,5	321-104-5246-41
I-lux 104 MD 17010-507-P1-Г60 IP67 Г5	5000	Поворотное	17010	104	3,5	321-104-5256-41
I-lux 104 MD 17010-507-P1-Г90 IP67 Г5	5000	Поворотное	17010	104	3,5	321-104-5266-41
I-lux 104 MD 16650-507-P1-Г30x100 IP67 Г5	5000	Поворотное	16650	104	3,5	321-104-5286-41
I-lux 104 MD 16830-507-K-Д IP65 Г5	5000	Консольное	16830	104	3,1	321-104-5514-21
I-lux 104 MD 14210-507-K-Д Опал IP65 Г5	5000	Консольное	14210	104	3,1	321-104-5514-11
I-lux 104 MD 17010-507-K-Г45 IP67 Г5	5000	Консольное	17010	104	3,3	321-104-5546-41
I-lux 104 MD 17010-507-K-Г60 IP67 Г5	5000	Консольное	17010	104	3,3	321-104-5556-41
I-lux 104 MD 17010-507-K-Г90 IP67 Г5	5000	Консольное	17010	104	3,3	321-104-5566-41
I-lux 104 MD 16650-507-K-Г30x100 IP67 Г5	5000	Консольное	16650	104	3,3	321-104-5586-41



# I-LUX 130 MD



EMC

A++

cos φ > 0,95

K<sub>n</sub> < 1%

CRI > 70

230 В

AC DC

0/50/60 Гц

УХЛ 1



EM

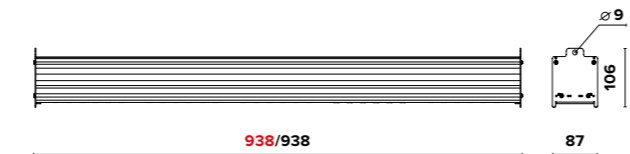
DIM

RAL

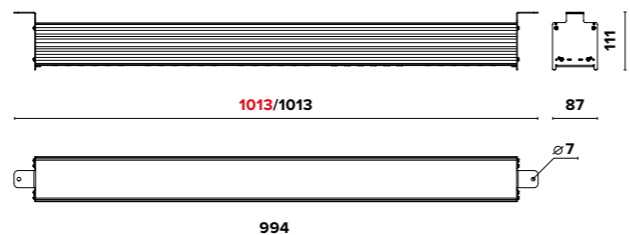
Подвесное S



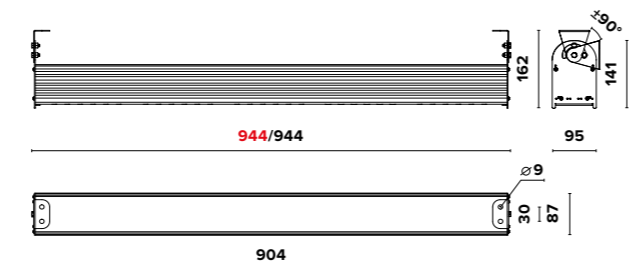
## ГАБАРИТНЫЕ РАЗМЕРЫ I-LUX 130 MD (Д/ОПТИКА)



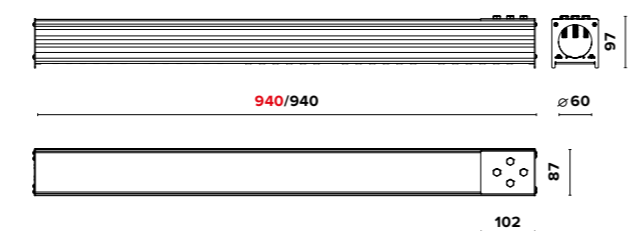
Накладное W



Поворотное P1



Консольное K



### О продукте

Промышленные светодиодные светильники серии I-lux MD предназначены для освещения производственных и складских помещений с высотой потолков от 3 до 30 м. 5 видов оптик, 5 видов креплений совместно с высокой эффективностью до 164 лм/Вт решают самые непростые задачи.

### Установка

Разнообразие креплений: подвесное, накладное, поворотное, поворотное лира, консольное позволяет устанавливать светильник на любую поверхность. Возможность регулировки угла наклона к опорной поверхности от 0° до 90° у поворотного крепления и от 0° до 97° у лиры.

### Конструкция

Корпус изготовлен из анодированного алюминиевого профиля методом экструзии, что обеспечивает эффективный отвод тепла и высокую коррозионную стойкость. Внутри корпуса расположен источник питания. Торцевые крышки и регулируемое консольное крепление изготовлены из оцинкованной стали, покрытой порошковой краской.

### Заменяемый аналог

ЖСП 250 (ДНАТ 250)

### Оптическая часть

Для КСС типа Д применяется светорассеивающее стекло из прозрачного ударопрочного поликарбоната. Для КСС типа Г45°, Г60°, Г90°, Г30x100° применяется групповая оптика из ПММА, обеспечивающая герметизацию светодиодов без использования стекла. Тип светодиодов: SMD.

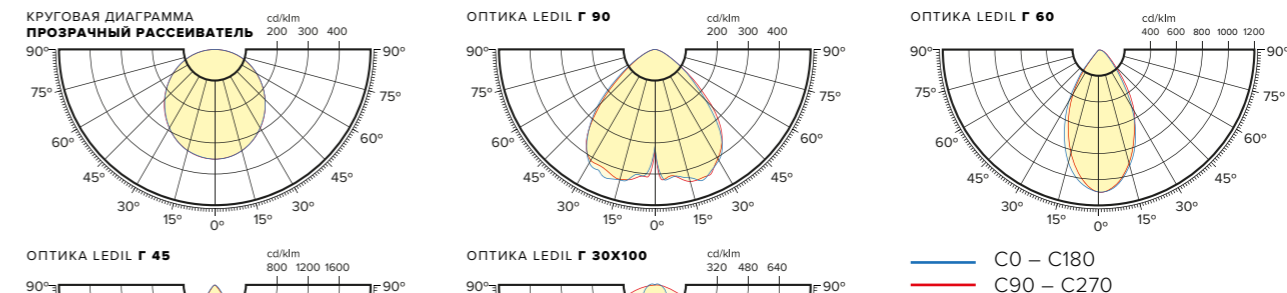
### Характеристики

Коррелированная цветовая температура – 4000 К, 5000 К (альтернативные доступны по запросу)  
Напряжение питающей сети 100 – 305 VAC / 142 – 431 VDC  
Частота питающей сети 47 – 63 Гц  
Защита от перенапряжения до 400 V  
Грозозащита L – L 4 kV / L – E 6 kV  
Диапазон рабочих температур от -60 °C до +40 °C

### Опции

Блок аварийного питания БАП  
Диммируемый драйвер DIM (протоколы DALI, 0...10V, DMX512)  
Покраска корпуса по палитре RAL  
Комплектация каленым стеклом  
Вынос драйвера на корпус светильника  
Модификация с беспроводным модулем управления  
Модификация с модулем управления по питающей сети

## КРИВЫЕ СИЛЫ СВЕТА



Наименование	Цветовая температура, К	Тип крепления	Световой поток, лм	Мощность, Вт	Масса, кг	Артикул
I-lux 130 MD 21040-507-S-Д IP65 Г5	5000	Подвесное	21040	130	4,2	321-130-5114-21
I-lux 130 MD 17760-507-S-Д Опал IP65 Г5	5000	Подвесное	17760	130	4,2	321-130-5114-11
I-lux 130 MD 21260-507-S-Г45 IP67 Г5	5000	Подвесное	21260	130	4,4	321-130-5146-41
I-lux 130 MD 21260-507-S-Г60 IP67 Г5	5000	Подвесное	21260	130	4,4	321-130-5156-41
I-lux 130 MD 21260-507-S-Г90 IP67 Г5	5000	Подвесное	21260	130	4,4	321-130-5166-41
I-lux 130 MD 20810-507-S-Г30x100 IP67 Г5	5000	Подвесное	20810	130	4,4	321-130-5186-41
I-lux 130 MD 21040-507-W-Д IP65 Г5	5000	Накладное	21040	130	4,2	321-130-5714-21
I-lux 130 MD 17760-507-W-Д Опал IP65 Г5	5000	Накладное	17760	130	4,2	321-130-5714-11
I-lux 130 MD 21260-507-W-Г45 IP67 Г5	5000	Накладное	21260	130	4,4	321-130-5746-41
I-lux 130 MD 21260-507-W-Г60 IP67 Г5	5000	Накладное	21260	130	4,4	321-130-5756-41
I-lux 130 MD 21260-507-W-Г90 IP67 Г5	5000	Накладное	21260	130	4,4	321-130-5766-41
I-lux 130 MD 20810-507-W-Г30x100 IP67 Г5	5000	Накладное	20810	130	4,4	321-130-5786-41
I-lux 130 MD 21040-507-P1-Д IP65 Г5	5000	Поворотное	21040	130	4,4	321-130-5214-21
I-lux 130 MD 17760-507-P1-Д Опал IP65 Г5	5000	Поворотное	17760	130	4,4	321-130-5214-11
I-lux 130 MD 21260-507-P1-Г45 IP67 Г5	5000	Поворотное	21260	130	4,6	321-130-5246-41
I-lux 130 MD 21260-507-P1-Г60 IP67 Г5	5000	Поворотное	21260	130	4,6	321-130-5256-41
I-lux 130 MD 21260-507-P1-Г90 IP67 Г5	5000	Поворотное	21260	130	4,6	321-130-5266-41
I-lux 130 MD 20810-507-P1-Г30x100 IP67 Г5	5000	Поворотное	20810	130	4,6	321-130-5286-41
I-lux 130 MD 21040-507-K-Д IP65 Г5	5000	Консольное	21040	130	4,2	321-130-5514-21
I-lux 130 MD 17760-507-K-Д Опал IP65 Г5	5000	Консольное	17760	130	4,2	321-130-5514-11
I-lux 130 MD 21260-507-K-Г45 IP67 Г5	5000	Консольное	21260	130	4,4	321-130-5546-41
I-lux 130 MD 21260-507-K-Г60 IP67 Г5	5000	Консольное	21260	130	4,4	321-130-5556-41
I-lux 130 MD 21260-507-K-Г90 IP67 Г5	5000	Консольное	21260	130	4,4	321-130-5566-41
I-lux 130 MD 20810-507-K-Г30x100 IP67 Г5	5000	Консольное	20810	130	4,4	321-130-5586-41



# I-LUX 104 MD2



EMC

A++

cos φ > 0,95

K<sub>n</sub> < 1%

CRI > 70

230 В

AC DC

0/50/60 Гц

УХЛ 1



EM

DIM

RAL

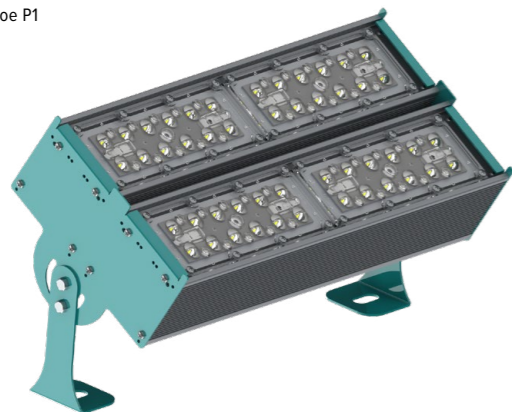
Подвесное S



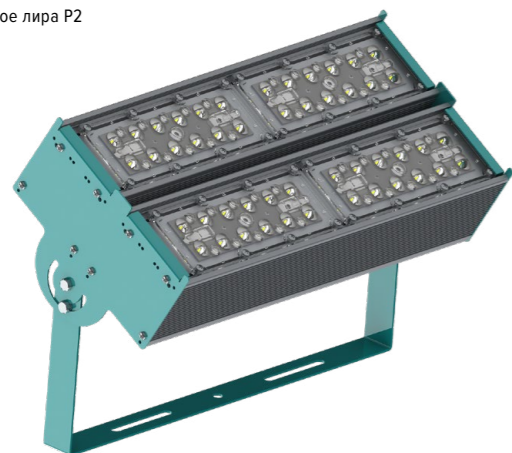
Накладное W



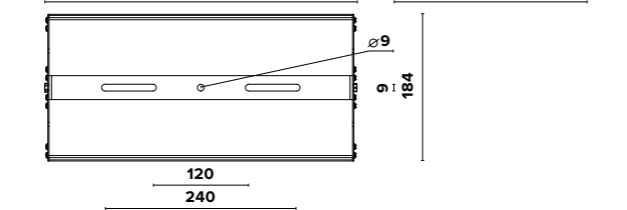
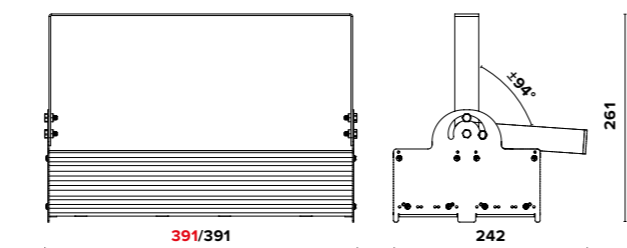
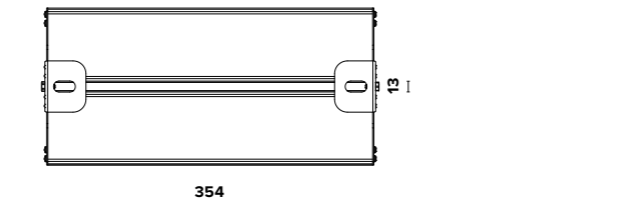
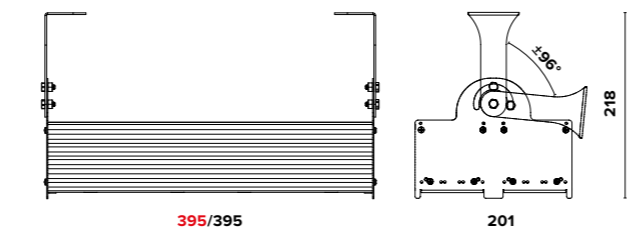
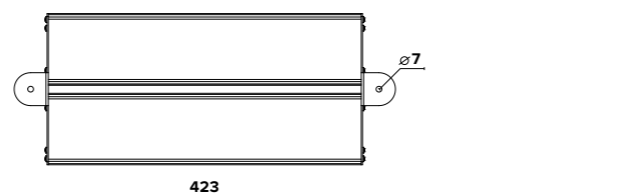
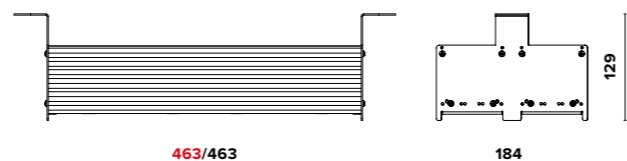
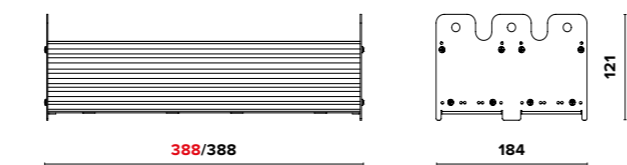
Поворотное P1



Поворотное лира P2



## ГАБАРИТНЫЕ РАЗМЕРЫ I-LUX 104 MD2 (Д/ОПТИКА)



### О продукте

Промышленные светодиодные светильники серии I-lux MD предназначены для освещения производственных и складских помещений с высотой потолков от 3 до 30 м. 5 видов оптик, 5 видов креплений совместно с высокой эффективностью до 164 лм/Вт решают самые непростые задачи.

### Установка

Разнообразие креплений: подвесное, накладное, поворотное, поворотное лира, консольное позволяет устанавливать светильник на любую поверхность. Возможность регулировки угла наклона к опорной поверхности от 0° до 90° у поворотного крепления и от 0° до 97° у лиры.

### Конструкция

Корпус изготовлен из анодированного алюминиевого профиля методом экструзии, что обеспечивает эффективный отвод тепла и высокую коррозионную стойкость. Внутри корпуса расположен источник питания. Торцевые крышки и регулируемое консольное крепление изготовлены из оцинкованной стали, покрытой порошковой краской.

### Заменяемый аналог

РСР 400 (ДРЛ 400) / ЖСП 250 (ДНАТ 250)

### Оптическая часть

Для КСС типа Д применяется светорассеивающее стекло из прозрачного ударопрочного поликарбоната. Для КСС типа Г45°, Г60°, Г90°, Г30x100° применяется групповая оптика из ПММА, обеспечивающая герметизацию светодиодов без использования стекла. Тип светодиодов: SMD.

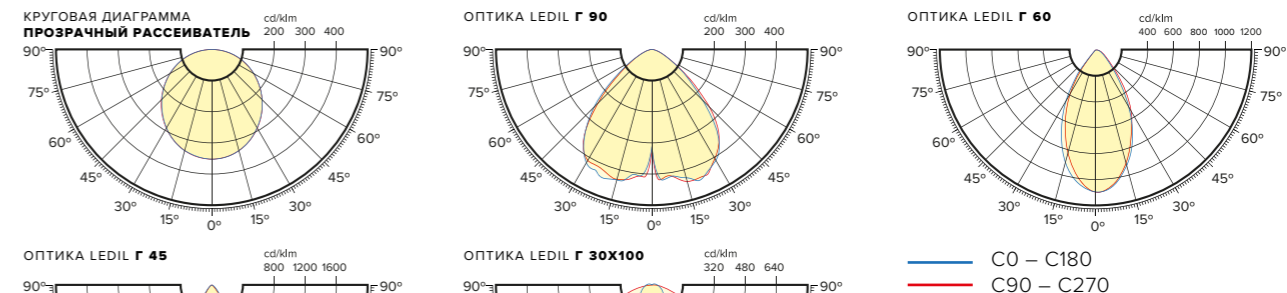
### Характеристики

Коррелированная цветовая температура – 4000 К, 5000 К (альтернативные доступны по запросу)  
Напряжение питающей сети 100 – 305 VAC / 142 – 431 VDC  
Частота питающей сети 47 – 63 Гц  
Защита от перенапряжения до 400 V  
Грозозащита L – L 4 kV / L – E 6 kV  
Диапазон рабочих температур от -60 °C до +40 °C

### Опции

Блок аварийного питания БАП  
Диммируемый драйвер DIM (протоколы DALI, 0...10V, DMX512)  
Покраска корпуса по палитре RAL  
Комплектация каленым стеклом  
Вынос драйвера на корпус светильника  
Модификация с беспроводным модулем управления  
Модификация с модулем управления по питающей сети

## КРИВЫЕ СИЛЫ СВЕТА



Наименование	Цветовая температура, К	Тип крепления	Световой поток, лм	Мощность, Вт	Масса, кг	Артикул
I-lux 104 MD2 16830-507-S-Д IP65 Г5	5000	Подвесное	16830	104	4,3	322-104-5114-21
I-lux 104 MD2 14210-507-S-Д Опал IP65 Г5	5000	Подвесное	14210	104	4,3	322-104-5114-11
I-lux 104 MD2 17010-507-S-Г45 IP67 Г5	5000	Подвесное	17010	104	4,4	322-104-5146-41
I-lux 104 MD2 17010-507-S-Г60 IP67 Г5	5000	Подвесное	17010	104	4,4	322-104-5156-41
I-lux 104 MD2 17010-507-S-Г90 IP67 Г5	5000	Подвесное	17010	104	4,4	322-104-5166-41
I-lux 104 MD2 16650-507-S-Г30x100 IP67 Г5	5000	Подвесное	16650	104	4,4	322-104-5186-41
I-lux 104 MD2 16830-507-W-Д IP65 Г5	5000	Накладное	16830	104	4,3	322-104-5714-21
I-lux 104 MD2 14210-507-W-Д Опал IP65 Г5	5000	Накладное	14210	104	4,3	322-104-5714-11
I-lux 104 MD2 17010-507-W-Г45 IP67 Г5	5000	Накладное	17010	104	4,4	322-104-5746-41
I-lux 104 MD2 17010-507-W-Г60 IP67 Г5	5000	Накладное	17010	104	4,4	322-104-5756-41
I-lux 104 MD2 17010-507-W-Г90 IP67 Г5	5000	Накладное	17010	104	4,4	322-104-5766-41
I-lux 104 MD2 16650-507-W-Г30x100 IP67 Г5	5000	Накладное	16650	104	4,4	322-104-5786-41
I-lux 104 MD2 16830-507-P1-Д IP65 Г5	5000	Поворотное	16830	104	4,5	322-104-5214-21
I-lux 104 MD2 14210-507-P1-Д Опал IP65 Г5	5000	Поворотное	14210	104	4,5	322-104-5214-11
I-lux 104 MD2 17010-507-P1-Г45 IP67 Г5	5000	Поворотное	17010	104	4,6	322-104-5246-41
I-lux 104 MD2 17010-507-P1-Г60 IP67 Г5	5000	Поворотное	17010	104	4,6	322-104-5256-41
I-lux 104 MD2 17010-507-P1-Г90 IP67 Г5	5000	Поворотное	17010	104	4,6	322-104-5266-41
I-lux 104 MD2 16650-507-P1-Г30x100 IP67 Г5	5000	Поворотное	16650	104	4,6	322-104-5286-41
I-lux 104 MD2 16830-507-P2-Д IP65 Г5	5000	Поворотное лира	16830	104	4,6	322-104-5014-21
I-lux 104 MD2 14210-507-P2-Д Опал IP65 Г5	5000	Поворотное лира	14210	104	4,6	322-104-5014-11
I-lux 104 MD2 17010-507-P2-Г45 IP67 Г5	5000	Поворотное лира	17010	104	4,7	322-104-5046-41
I-lux 104 MD2 17010-507-P2-Г60 IP67 Г5	5000	Поворотное лира	17010	104	4,7	322-104-5056-41
I-lux 104 MD2 17010-507-P2-Г90 IP67 Г5	5000	Поворотное лира	17010	104	4,7	322-104-5066-41
I-lux 104 MD2 16650-507-P2-Г30x100 IP67 Г5	5000	Поворотное лира	16650	104	4,7	322-104-5086-41



# I-LUX 130 MD2



EMC

A++

cos φ > 0,95

K<sub>n</sub> < 1%

CRI > 70

230 В

AC DC

0/50/60 Гц

УХЛ 1

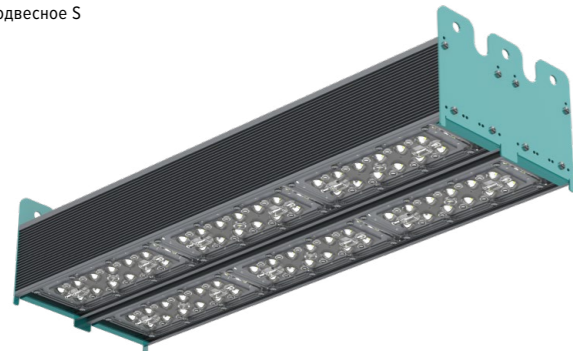


EM

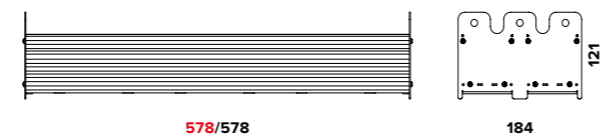
DIM

RAL

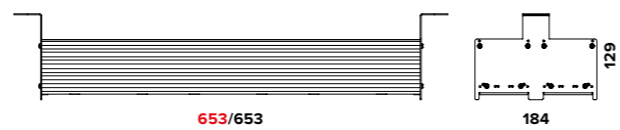
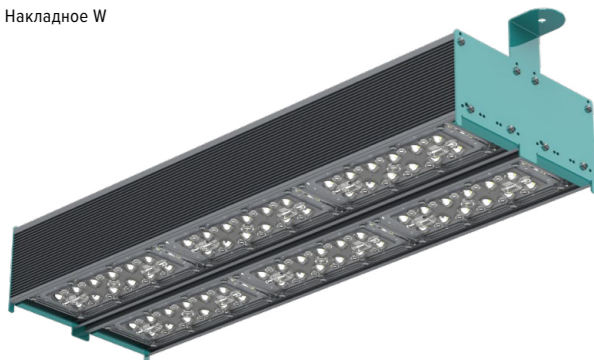
Подвесное S



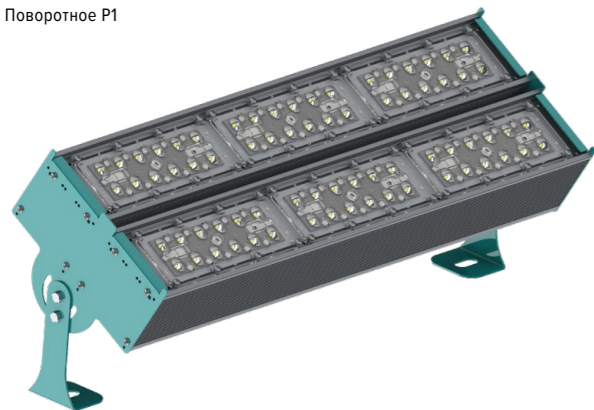
## ГАБАРИТНЫЕ РАЗМЕРЫ I-LUX 130 MD2 (Д/ОПТИКА)



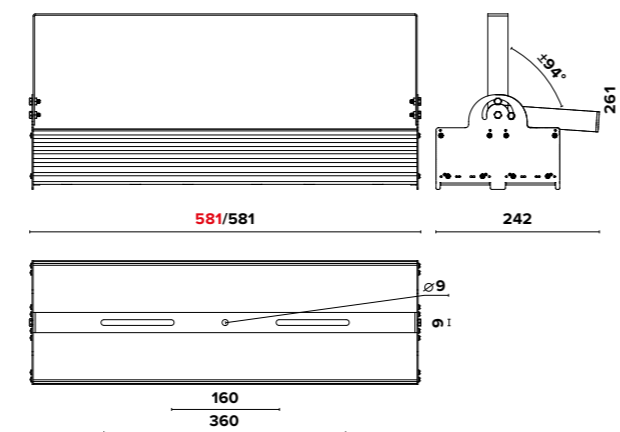
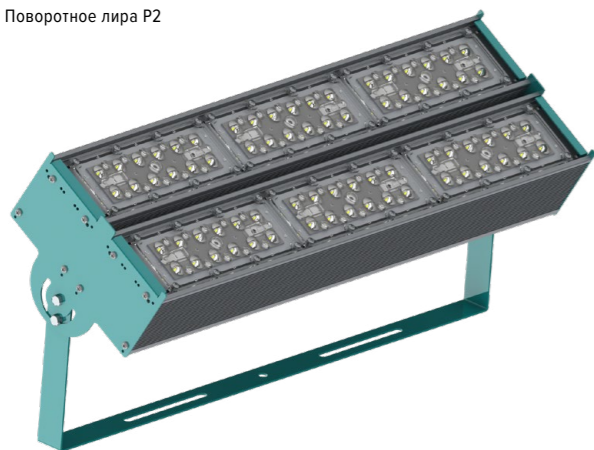
Накладное W



Поворотное P1



Поворотное лира P2



### О продукте

Промышленные светодиодные светильники серии I-lux MD предназначены для освещения производственных и складских помещений с высотой потолков от 3 до 30 м. 5 видов оптик, 5 видов креплений совместно с высокой эффективностью до 164 лм/Вт решают самые непростые задачи.

### Установка

Разнообразие креплений: подвесное, накладное, поворотное, поворотное лира, консольное позволяет устанавливать светильник на любую поверхность. Возможность регулировки угла наклона к опорной поверхности от 0° до 90° у поворотного крепления и от 0° до 97° у лиры.

### Конструкция

Корпус изготовлен из анодированного алюминиевого профиля методом экструзии, что обеспечивает эффективный отвод тепла и высокую коррозионную стойкость. Внутри корпуса расположен источник питания. Торцевые крышки и регулируемое консольное крепление изготовлены из оцинкованной стали, покрытой порошковой краской.

### Заменяемый аналог

ЖСП 250 (ДНАТ 250)

### Оптическая часть

Для КСС типа Д применяется светорассеивающее стекло из прозрачного ударопрочного поликарбоната. Для КСС типа Г45°, Г60°, Г90°, Г30x100° применяется групповая оптика из ПММА, обеспечивающая герметизацию светодиодов без использования стекла. Тип светодиодов: SMD.

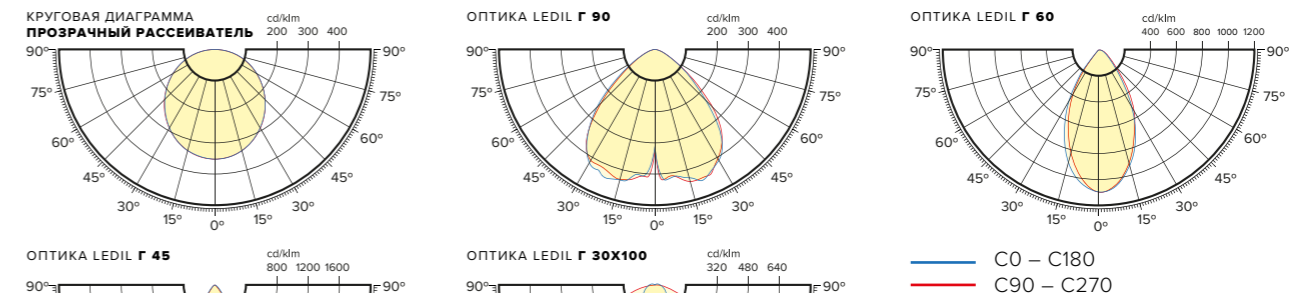
### Характеристики

Коррелированная цветовая температура – 4000 К, 5000 К (альтернативные доступны по запросу)  
Напряжение питающей сети 100 – 305 VAC / 142 – 431 VDC  
Частота питающей сети 47 – 63 Гц  
Защита от перенапряжения до 400 V  
Грозозащита L – L 4 kV / L – E 6 kV  
Диапазон рабочих температур от -60 °C до +40 °C

### Опции

Блок аварийного питания БАП  
Диммируемый драйвер DIM (протоколы DALI, 0...10V, DMX512)  
Покраска корпуса по палитре RAL  
Комплектация каленым стеклом  
Вынос драйвера на корпус светильника  
Модификация с беспроводным модулем управления  
Модификация с модулем управления по питающей сети

## КРИВЫЕ СИЛЫ СВЕТА



Наименование	Цветовая температура, К	Тип крепления	Световой поток, лм	Мощность, Вт	Масса, кг	Артикул
I-lux 130 MD2 21040-507-S-Д IP65 Г5	5000	Подвесное	21040	130	4,4	322-130-5114-21
I-lux 130 MD2 17760-507-S-Д Опал IP65 Г5	5000	Подвесное	17760	130	4,4	322-130-5114-11
I-lux 130 MD2 21260-507-S-Г45 IP67 Г5	5000	Подвесное	21260	130	4,8	322-130-5146-41
I-lux 130 MD2 21260-507-S-Г60 IP67 Г5	5000	Подвесное	21260	130	4,8	322-130-5156-41
I-lux 130 MD2 21260-507-S-Г90 IP67 Г5	5000	Подвесное	21260	130	4,8	322-130-5166-41
I-lux 130 MD2 20810-507-S-Г30x100 IP67 Г5	5000	Подвесное	20810	130	4,8	322-130-5186-41
I-lux 130 MD2 21040-507-W-Д IP65 Г5	5000	Накладное	21040	130	4,4	322-130-5714-21
I-lux 130 MD2 17760-507-W-Д Опал IP65 Г5	5000	Накладное	17760	130	4,4	322-130-5714-11
I-lux 130 MD2 21260-507-W-Г45 IP67 Г5	5000	Накладное	21260	130	4,8	322-130-5746-41
I-lux 130 MD2 21260-507-W-Г60 IP67 Г5	5000	Накладное	21260	130	4,8	322-130-5756-41
I-lux 130 MD2 21260-507-W-Г90 IP67 Г5	5000	Накладное	21260	130	4,8	322-130-5766-41
I-lux 130 MD2 20810-507-W-Г30x100 IP67 Г5	5000	Накладное	20810	130	4,8	322-130-5786-41
I-lux 130 MD2 21040-507-P1-Д IP65 Г5	5000	Поворотное	21040	130	4,6	322-130-5214-21
I-lux 130 MD2 17760-507-P1-Д Опал IP65 Г5	5000	Поворотное	17760	130	4,6	322-130-5214-11
I-lux 130 MD2 21260-507-P1-Г45 IP67 Г5	5000	Поворотное	21260	130	5	322-130-5246-41
I-lux 130 MD2 21260-507-P1-Г60 IP67 Г5	5000	Поворотное	21260	130	5	322-130-5256-41
I-lux 130 MD2 21260-507-P1-Г90 IP67 Г5	5000	Поворотное	21260	130	5	322-130-5266-41
I-lux 130 MD2 20810-507-P1-Г30x100 IP67 Г5	5000	Поворотное	20810	130	5	322-130-5286-41
I-lux 130 MD2 21040-507-P2-Д IP65 Г5	5000	Поворотное лира	21040	130	4,8	322-130-5014-21
I-lux 130 MD2 17760-507-P2-Д Опал IP65 Г5	5000	Поворотное лира	17760	130	4,8	322-130-5014-11
I-lux 130 MD2 21260-507-P2-Г45 IP67 Г5	5000	Поворотное лира	21260	130	5,4	322-130-5046-41
I-lux 130 MD2 21260-507-P2-Г60 IP67 Г5	5000	Поворотное лира	21260	130	5,4	322-130-5056-41
I-lux 130 MD2 21260-507-P2-Г90 IP67 Г5	5000	Поворотное лира	21260	130	5,4	322-130-5066-41
I-lux 130 MD2 20810-507-P2-Г30x100 IP67 Г5	5000	Поворотное лира	20810	130	5,4	322-130-5086-41





# I-LUX 156 MD2



EMC

A++

cos φ > 0,95

K<sub>n</sub> < 1%

CRI > 70

230 В

AC DC

0/50/60 Гц

УХЛ 1

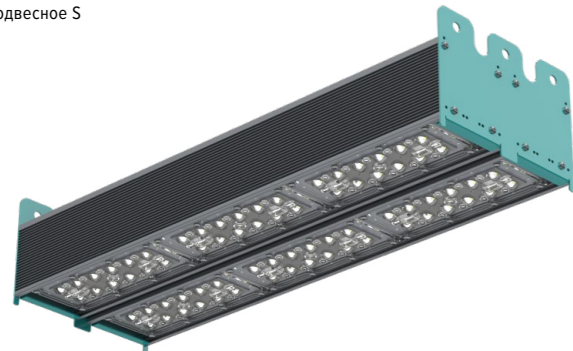


EM

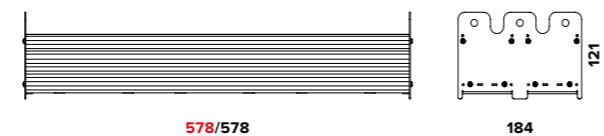
DIM

RAL

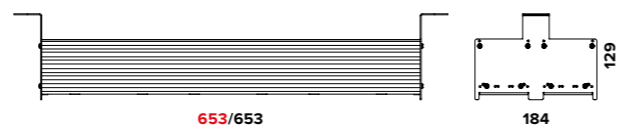
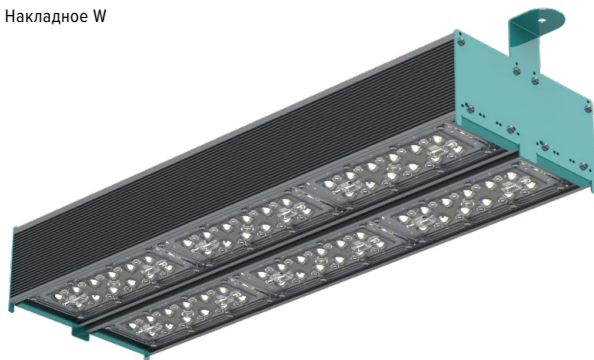
Подвесное S



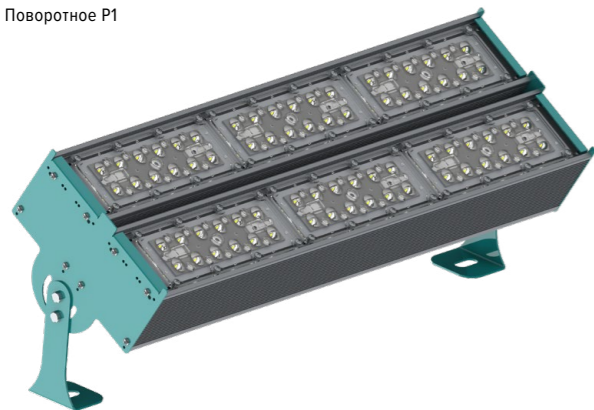
## ГАБАРИТНЫЕ РАЗМЕРЫ I-LUX 156 MD2 (Д/ОПТИКА)



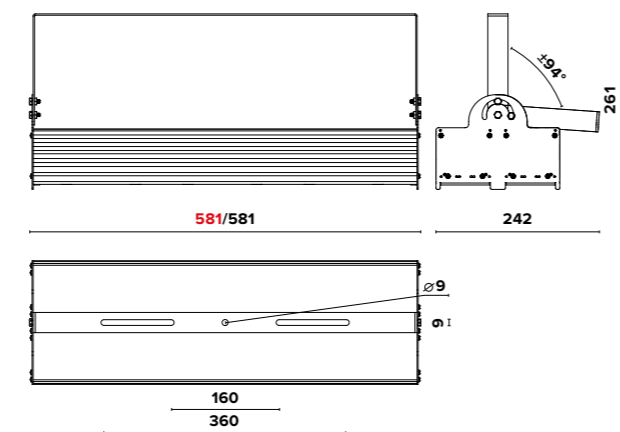
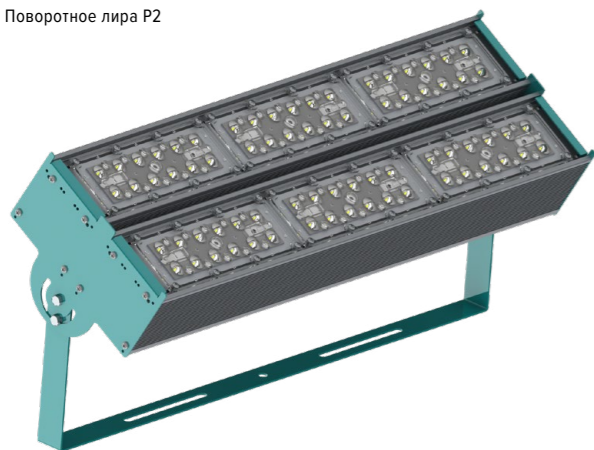
Накладное W



Поворотное P1



Поворотное лира P2



### О продукте

Промышленные светодиодные светильники серии I-lux MD предназначены для освещения производственных и складских помещений с высотой потолков от 3 до 30 м. 5 видов оптик, 5 видов креплений совместно с высокой эффективностью до 164 лм/Вт решают самые непростые задачи.

### Установка

Разнообразие креплений: подвесное, накладное, поворотное, поворотное лира, консольное позволяет устанавливать светильник на любую поверхность. Возможность регулировки угла наклона к опорной поверхности от 0° до 90° у поворотного крепления и от 0° до 97° у лиры.

### Конструкция

Корпус изготовлен из анодированного алюминиевого профиля методом экструзии, что обеспечивает эффективный отвод тепла и высокую коррозионную стойкость. Внутри корпуса расположен источник питания. Торцевые крышки и регулируемое консольное крепление изготовлены из оцинкованной стали, покрытой порошковой краской.

### Заменяемый аналог

РСР 700 (ДРЛ 700) / ГСП 400 (МГЛ 400)

### Оптическая часть

Для КСС типа Д применяется светорассеивающее стекло из прозрачного ударопрочного поликарбоната. Для КСС типа Г45°, Г60°, Г90°, Г30x100° применяется групповая оптика из ПММА, обеспечивающая герметизацию светодиодов без использования стекла. Тип светодиодов: SMD.

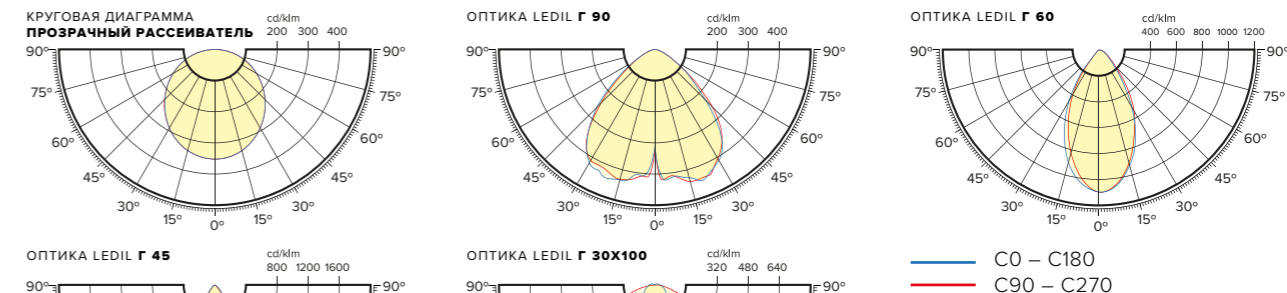
### Характеристики

Коррелированная цветовая температура – 4000 К, 5000 К (альтернативные доступны по запросу)  
Напряжение питающей сети 100 – 305 VAC / 142 – 431 VDC  
Частота питающей сети 47 – 63 Гц  
Защита от перенапряжения до 400 V  
Грозозащита L – L 4 kV / L – E 6 kV  
Диапазон рабочих температур от -60 °С до +40 °С

### Опции

Блок аварийного питания БАП  
Диммируемый драйвер DIM (протоколы DALI, 0...10V, DMX512)  
Покраска корпуса по палитре RAL  
Комплектация каленым стеклом  
Вынос драйвера на корпус светильника  
Модификация с беспроводным модулем управления  
Модификация с модулем управления по питающей сети

## КРИВЫЕ СИЛЫ СВЕТА



Наименование	Цветовая температура, К	Тип крепления	Световой поток, лм	Мощность, Вт	Масса, кг	Артикул
I-lux 156 MD2 25240-507-S-Д IP65 Г5	5000	Подвесное	25240	156	5	322-156-5114-21
I-lux 156 MD2 21310-507-S-Д Опал IP65 Г5	5000	Подвесное	21310	156	5	322-156-5114-11
I-lux 156 MD2 25520-507-S-Г45 IP67 Г5	5000	Подвесное	25520	156	5,2	322-156-5146-41
I-lux 156 MD2 25520-507-S-Г60 IP67 Г5	5000	Подвесное	25520	156	5,2	322-156-5156-41
I-lux 156 MD2 25520-507-S-Г90 IP67 Г5	5000	Подвесное	25520	156	5,2	322-156-5166-41
I-lux 156 MD2 24970-507-S-Г30x100 IP67 Г5	5000	Подвесное	24970	156	5,2	322-156-5186-41
I-lux 156 MD2 25240-507-W-Д IP65 Г5	5000	Накладное	25240	156	5	322-156-5714-21
I-lux 156 MD2 21310-507-W-Д Опал IP65 Г5	5000	Накладное	21310	156	5	322-156-5714-11
I-lux 156 MD2 25520-507-W-Г45 IP67 Г5	5000	Накладное	25520	156	5,2	322-156-5746-41
I-lux 156 MD2 25520-507-W-Г60 IP67 Г5	5000	Накладное	25520	156	5,2	322-156-5756-41
I-lux 156 MD2 25520-507-W-Г90 IP67 Г5	5000	Накладное	25520	156	5,2	322-156-5766-41
I-lux 156 MD2 24970-507-W-Г30x100 IP67 Г5	5000	Накладное	24970	156	5,2	322-156-5786-41
I-lux 156 MD2 25240-507-P1-Д IP65 Г5	5000	Поворотное	25240	156	5,2	322-156-5214-21
I-lux 156 MD2 21310-507-P1-Д Опал IP65 Г5	5000	Поворотное	21310	156	5,2	322-156-5214-11
I-lux 156 MD2 25520-507-P1-Г45 IP67 Г5	5000	Поворотное	25520	156	5,4	322-156-5246-41
I-lux 156 MD2 25520-507-P1-Г60 IP67 Г5	5000	Поворотное	25520	156	5,4	322-156-5256-41
I-lux 156 MD2 25520-507-P1-Г90 IP67 Г5	5000	Поворотное	25520	156	5,4	322-156-5266-41
I-lux 156 MD2 24970-507-P1-Г30x100 IP67 Г5	5000	Поворотное	24970	156	5,4	322-156-5286-41
i-lux 156 MD2 25240-507-P2-Д IP65 Г5	5000	Поворотное лира	25240	156	5,5	322-156-5014-21
i-lux 156 MD2 21310-507-P2-Д Опал IP65 Г5	5000	Поворотное лира	21310	156	5,5	322-156-5014-11
i-lux 156 MD2 25520-507-P2-Г45 IP67 Г5	5000	Поворотное лира	25520	156	5,7	322-156-5046-41
i-lux 156 MD2 25520-507-P2-Г60 IP67 Г5	5000	Поворотное лира	25520	156	5,7	322-156-5056-41
i-lux 156 MD2 25520-507-P2-Г90 IP67 Г5	5000	Поворотное лира	25520	156	5,7	322-156-5066-41
i-lux 156 MD2 24970-507-P2-Г30x100 IP67 Г5	5000	Поворотное лира	24970	156	5,7	322-156-5086-41



# I-LUX 208 MD2



EMC

A++

cos φ > 0,95

K<sub>n</sub> < 1%

CRI > 70

230 В

AC DC

0/50/60 Гц

УХЛ 1



EM

DIM

RAL

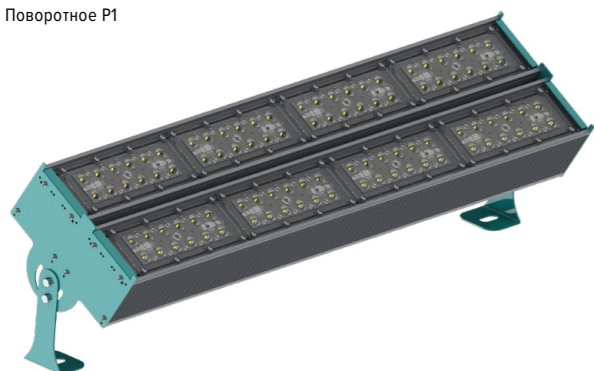
Подвесное S



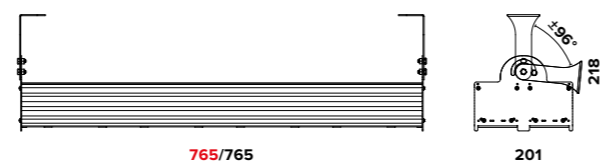
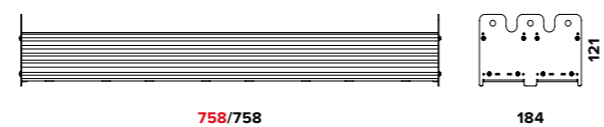
Накладное W



Поворотное P1



## ГАБАРИТНЫЕ РАЗМЕРЫ I-LUX 208 MD2 (Д/ОПТИКА)



### О продукте

Промышленные светодиодные светильники серии I-lux MD предназначены для освещения производственных и складских помещений с высотой потолков от 3 до 30 м. 5 видов оптик, 5 видов креплений совместно с высокой эффективностью до 164 лм/Вт решают самые непростые задачи.

### Установка

Разнообразие креплений: подвесное, накладное, поворотное, поворотное лира, консольное позволяет устанавливать светильник на любую поверхность. Возможность регулировки угла наклона к опорной поверхности от 0° до 90° у поворотного крепления и от 0° до 97° у лиры.

### Конструкция

Корпус изготовлен из анодированного алюминиевого профиля методом экструзии, что обеспечивает эффективный отвод тепла и высокую коррозионную стойкость. Внутри корпуса расположен источник питания. Торцевые крышки и регулируемое консольное крепление изготовлены из оцинкованной стали, покрытой порошковой краской.

### Заменяемый аналог

ЖСП 400 (ДНАТ 400)

### Оптическая часть

Для КСС типа Д применяется светорассеивающее стекло из прозрачного ударопрочного поликарбоната. Для КСС типа Г45°, Г60°, Г90°, Г30x100° применяется групповая оптика из ПММА, обеспечивающая герметизацию светодиодов без использования стекла. Тип светодиодов: SMD.

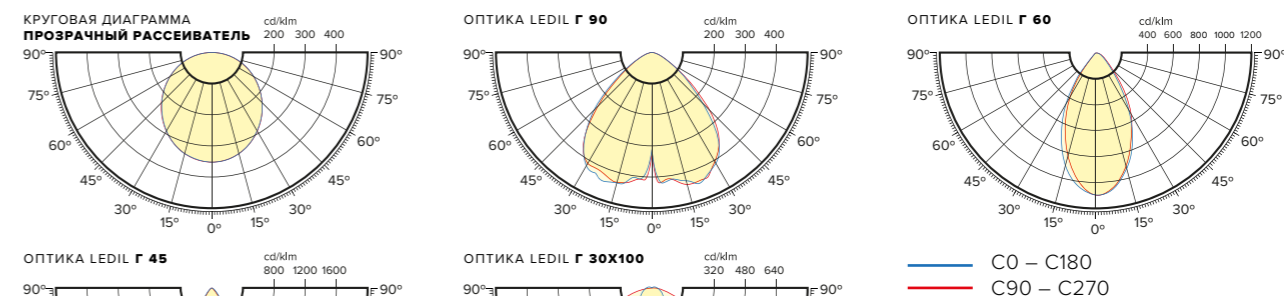
### Характеристики

Коррелированная цветовая температура – 4000 К, 5000 К (альтернативные доступны по запросу)  
 Напряжение питающей сети 100 – 305 VAC / 142 – 431 VDC  
 Частота питающей сети 47 – 63 Гц  
 Защита от перенапряжения до 400 V  
 Грозозащита L – L 4 kV / L – E 6 kV  
 Диапазон рабочих температур от -60 °С до +40 °С

### Опции

Блок аварийного питания БАП  
 Диммируемый драйвер DIM (протоколы DALI, 0...10V, DMX512)  
 Покраска корпуса по палитре RAL  
 Комплектация каленым стеклом  
 Вынос драйвера на корпус светильника  
 Модификация с беспроводным модулем управления  
 Модификация с модулем управления по питающей сети

## КРИВЫЕ СИЛЫ СВЕТА



Наименование	Цветовая температура, К	Тип крепления	Световой поток, лм	Мощность, Вт	Масса, кг	Артикул
i-lux 208 MD2 33660-507-S-Д IP65 Г5	5000	Подвесное	33660	208	6,8	322-208-5114-21
i-lux 208 MD2 28410-507-S-Д Опал IP65 Г5	5000	Подвесное	28410	208	6,8	322-208-5114-11
i-lux 208 MD2 34020-507-S-Г45 IP67 Г5	5000	Подвесное	34020	208	7	322-208-5146-41
i-lux 208 MD2 34020-507-S-Г60 IP67 Г5	5000	Подвесное	34020	208	7	322-208-5156-41
i-lux 208 MD2 34020-507-S-Г90 IP67 Г5	5000	Подвесное	34020	208	7	322-208-5166-41
i-lux 208 MD2 33300-507-S-Г30x100 IP67 Г5	5000	Подвесное	33300	208	7	322-208-5186-41
i-lux 208 MD2 33660-507-W-Д IP65 Г5	5000	Накладное	33660	208	6,8	322-208-5714-21
i-lux 208 MD2 28410-507-W-Д Опал IP65 Г5	5000	Накладное	28410	208	6,8	322-208-5714-11
i-lux 208 MD2 34020-507-W-Г45 IP67 Г5	5000	Накладное	34020	208	7	322-208-5746-41
i-lux 208 MD2 34020-507-W-Г60 IP67 Г5	5000	Накладное	34020	208	7	322-208-5756-41
i-lux 208 MD2 34020-507-W-Г90 IP67 Г5	5000	Накладное	34020	208	7	322-208-5766-41
i-lux 208 MD2 33300-507-W-Г30x100 IP67 Г5	5000	Накладное	33300	208	7	322-208-5786-41
i-lux 208 MD2 33660-507-P1-Д IP65 Г5	5000	Поворотное	33660	208	7	322-208-5214-21
i-lux 208 MD2 28410-507-P1-Д Опал IP65 Г5	5000	Поворотное	28410	208	7	322-208-5214-11
i-lux 208 MD2 34020-507-P1-Г45 IP67 Г5	5000	Поворотное	34020	208	7,2	322-208-5246-41
i-lux 208 MD2 34020-507-P1-Г60 IP67 Г5	5000	Поворотное	34020	208	7,2	322-208-5256-41
i-lux 208 MD2 34020-507-P1-Г90 IP67 Г5	5000	Поворотное	34020	208	7,2	322-208-5266-41
i-lux 208 MD2 33300-507-P1-Г30x100 IP67 Г5	5000	Поворотное	33300	208	7,2	322-208-5286-41



# I-LUX 156 MD3



EMC

A++

cos φ > 0,95

K<sub>n</sub> < 1%

CRI > 70

230 В

AC DC

0/50/60 Гц

УХЛ 1

ERC

LEDiL

OSRAM

MV MEAN WELL

EM

DIM

RAL

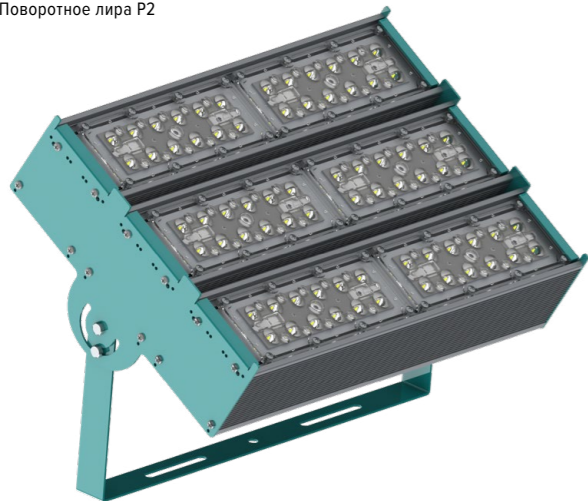
Подвесное S



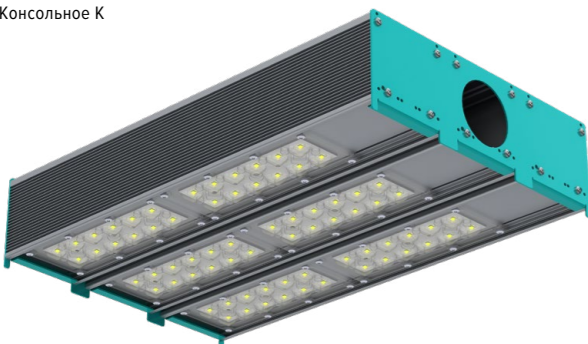
Накладное W



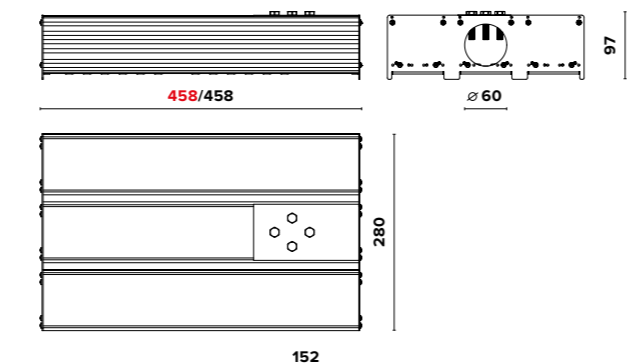
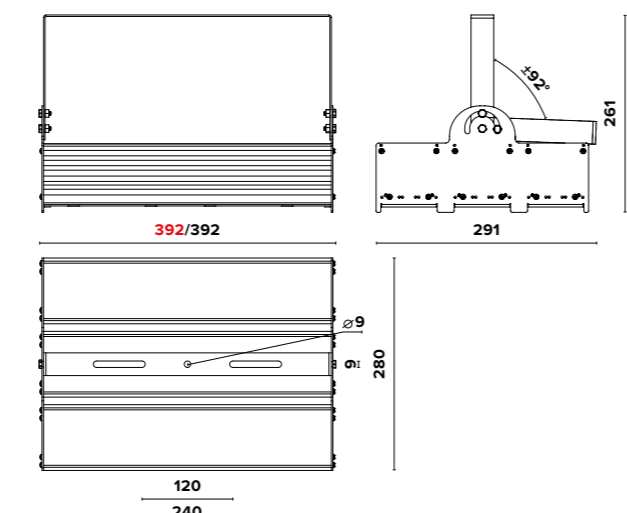
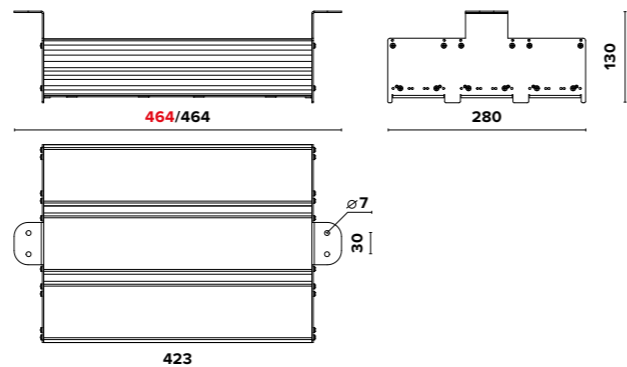
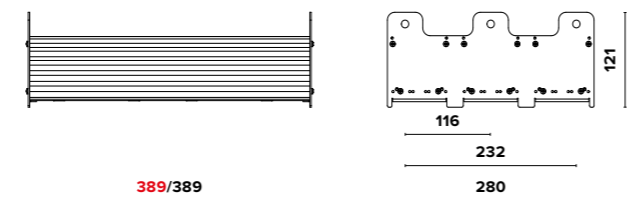
Поворотное лира P2



Консольное К



## ГАБАРИТНЫЕ РАЗМЕРЫ I-LUX 156 MD3 (Д/ОПТИКА)



### О продукте

Промышленные светодиодные светильники серии I-lux MD предназначены для освещения производственных и складских помещений с высотой потолков от 3 до 30 м. 5 видов оптик, 5 видов креплений совместно с высокой эффективностью до 164 лм/Вт решают самые непростые задачи.

### Установка

Разнообразие креплений: подвесное, накладное, поворотное, поворотное лира, консольное позволяет устанавливать светильник на любую поверхность. Возможность регулировки угла наклона к опорной поверхности от 0° до 90° у поворотного крепления и от 0° до 97° у лиры.

### Конструкция

Корпус изготовлен из анодированного алюминиевого профиля методом экструзии, что обеспечивает эффективный отвод тепла и высокую коррозионную стойкость. Внутри корпуса расположен источник питания. Торцевые крышки и регулируемое консольное крепление изготовлены из оцинкованной стали, покрытой порошковой краской.

### Заменяемый аналог

РСР 700 (ДРЛ 700) / ГСП 400 (МГЛ 400)

### Оптическая часть

Для КСС типа Д применяется светорассеивающее стекло из прозрачного ударопрочного поликарбоната. Для КСС типа Г45°, Г60°, Г90°, Г30x100° применяется групповая оптика из ПММА, обеспечивающая герметизацию светодиодов без использования стекла. Тип светодиодов: SMD.

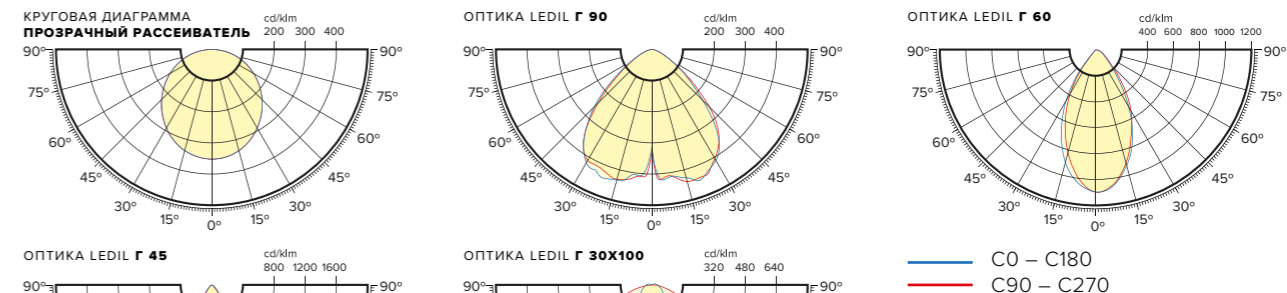
### Характеристики

Коррелированная цветовая температура – 4000 К, 5000 К (альтернативные доступны по запросу)  
 Напряжение питающей сети 100 – 305 VAC / 142 – 431 VDC  
 Частота питающей сети 47 – 63 Гц  
 Защита от перенапряжения до 400 V  
 Грозозащита L – L 4 kV / L – E 6 kV  
 Диапазон рабочих температур от -60 °С до +40 °С

### Опции

Блок аварийного питания БАП  
 Диммируемый драйвер DIM (протоколы DALI, 0...10V, DMX512)  
 Покраска корпуса по палитре RAL  
 Комплектация каленым стеклом  
 Вынос драйвера на корпус светильника  
 Модификация с беспроводным модулем управления  
 Модификация с модулем управления по питающей сети

## КРИВЫЕ СИЛЫ СВЕТА



Наименование	Цветовая температура, К	Тип крепления	Световой поток, лм	Мощность, Вт	Масса, кг	Артикул
i-lux 156 MD3 25240-507-S-Д IP65 Г5	5000	Подвесное	25240	156	6,1	323-156-5114-21
i-lux 156 MD3 21310-507-S-Д Опал IP65 Г5	5000	Подвесное	21310	156	6,1	323-156-5114-11
i-lux 156 MD3 25520-507-S-Г45 IP67 Г5	5000	Подвесное	25520	156	6,1	323-156-5146-41
i-lux 156 MD3 25520-507-S-Г60 IP67 Г5	5000	Подвесное	25520	156	6,1	323-156-5156-41
i-lux 156 MD3 25520-507-S-Г90 IP67 Г5	5000	Подвесное	25520	156	6,1	323-156-5166-41
i-lux 156 MD3 24970-507-S-Г30x100 IP67 Г5	5000	Подвесное	24970	156	6,1	323-156-5186-41
i-lux 156 MD3 25240-507-W-Д IP65 Г5	5000	Накладное	25240	156	6,1	323-156-5714-21
i-lux 156 MD3 21310-507-W-Д Опал IP65 Г5	5000	Накладное	21310	156	6,1	323-156-5714-11
i-lux 156 MD3 25520-507-W-Г45 IP67 Г5	5000	Накладное	25520	156	6,1	323-156-5746-41
i-lux 156 MD3 25520-507-W-Г60 IP67 Г5	5000	Накладное	25520	156	6,1	323-156-5756-41
i-lux 156 MD3 25520-507-W-Г90 IP67 Г5	5000	Накладное	25520	156	6,1	323-156-5766-41
i-lux 156 MD3 24970-507-W-Г30x100 IP67 Г5	5000	Накладное	24970	156	6,1	323-156-5786-41
i-lux 156 MD3 25240-507-P2-Д IP65 Г5	5000	Поворотное лира	25240	156	6,5	323-156-5014-21
i-lux 156 MD3 21310-507-P2-Д Опал IP65 Г5	5000	Поворотное лира	21310	156	6,5	323-156-5014-11
i-lux 156 MD3 25520-507-P2-Г45 IP67 Г5	5000	Поворотное лира	25520	156	6,5	323-156-5046-41
i-lux 156 MD3 25520-507-P2-Г60 IP67 Г5	5000	Поворотное лира	25520	156	6,5	323-156-5056-41
i-lux 156 MD3 25520-507-P2-Г90 IP67 Г5	5000	Поворотное лира	25520	156	6,5	323-156-5066-41
i-lux 156 MD3 24970-507-P2-Г30x100 IP67 Г5	5000	Поворотное лира	24970	156	6,5	323-156-5086-41
i-lux 156 MD3 25240-507-K-Д IP65 Г5	5000	Консольное	25240	156	6,3	323-156-5514-21
i-lux 156 MD3 21310-507-K-Д Опал IP65 Г5	5000	Консольное	21310	156	6,3	323-156-5514-11
i-lux 156 MD3 25520-507-K-Г45 IP67 Г5	5000	Консольное	25520	156	6,3	323-156-5546-41
i-lux 156 MD3 25520-507-K-Г60 IP67 Г5	5000	Консольное	25520	156	6,3	323-156-5556-41
i-lux 156 MD3 25520-507-K-Г90 IP67 Г5	5000	Консольное	25520	156	6,3	323-156-5566-41
i-lux 156 MD3 24970-507-K-Г30x100 IP67 Г5	5000	Консольное	24970	156	6,3	323-156-5586-41



# I-LUX 182 MD3



EMC

A++

cos φ > 0,95

K<sub>n</sub> < 1%

CRI > 70

230 В

AC DC

0/50/60 Гц

УХЛ 1



LEDiL

OSRAM

MV MEAN WELL

EM

DIM

RAL

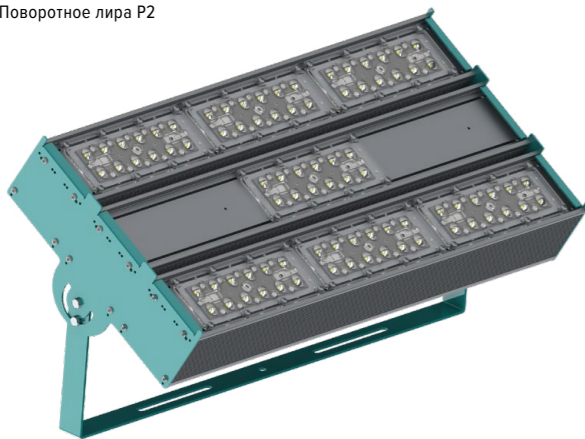
Подвесное S



Накладное W



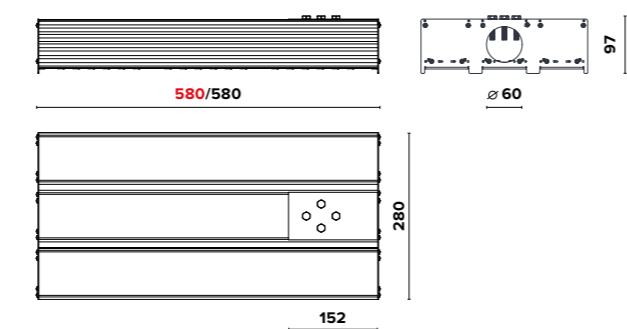
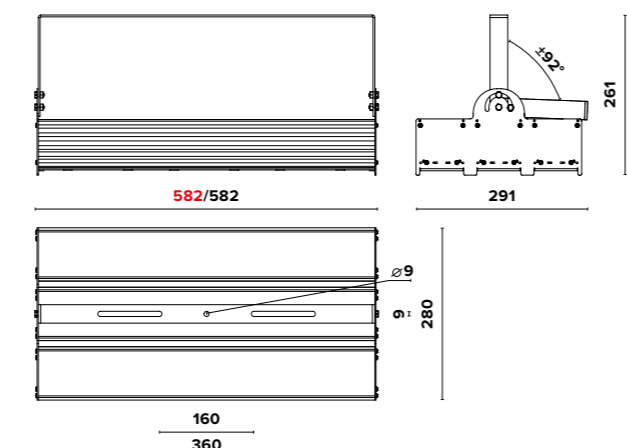
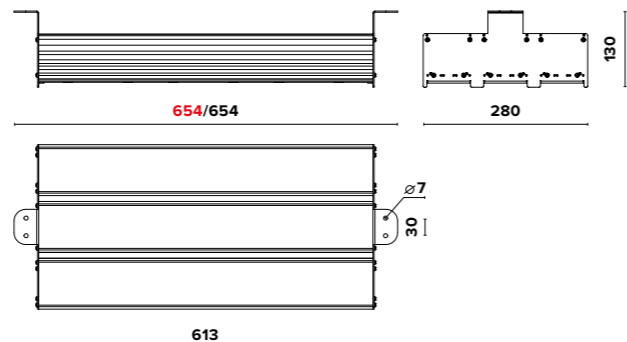
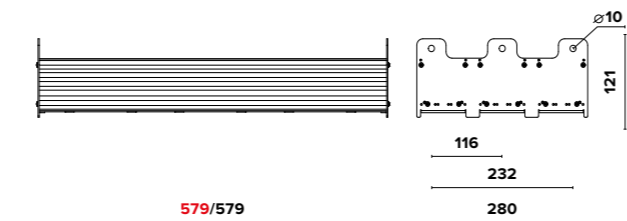
Поворотное лира P2



Консольное K



## ГАБАРИТНЫЕ РАЗМЕРЫ I-LUX 182 MD3 (Д/ОПТИКА)



### О продукте

Промышленные светодиодные светильники серии I-lux MD предназначены для освещения производственных и складских помещений с высотой потолков от 3 до 30 м. 5 видов оптик, 5 видов креплений совместно с высокой эффективностью до 164 лм/Вт решают самые непростые задачи.

### Установка

Разнообразие креплений: подвесное, накладное, поворотное, поворотное лира, консольное позволяет устанавливать светильник на любую поверхность. Возможность регулировки угла наклона к опорной поверхности от 0° до 90° у поворотного крепления и от 0° до 97° у лиры.

### Конструкция

Корпус изготовлен из анодированного алюминиевого профиля методом экструзии, что обеспечивает эффективный отвод тепла и высокую коррозионную стойкость. Внутри корпуса расположен источник питания. Торцевые крышки и регулируемое консольное крепление изготовлены из оцинкованной стали, покрытой порошковой краской.

### Заменяемый аналог

РСР 700 (ДРЛ 700) / ЖСП 400 (ДНАТ 400) / ГСП 400 (МГЛ 400)

### Оптическая часть

Для КСС типа Д применяется светорассеивающее стекло из прозрачного ударопрочного поликарбоната. Для КСС типа Г45°, Г60°, Г90°, Г30x100° применяется групповая оптика из ПММА, обеспечивающая герметизацию светодиодов без использования стекла. Тип светодиодов: SMD.

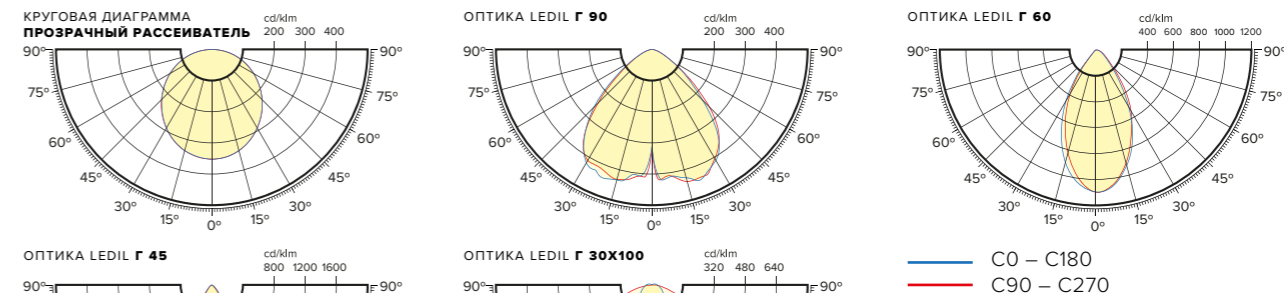
### Характеристики

Коррелированная цветовая температура – 4000 К, 5000 К (альтернативные доступны по запросу)  
Напряжение питающей сети 100 – 305 VAC / 142 – 431 VDC  
Частота питающей сети 47 – 63 Гц  
Защита от перенапряжения до 400 V  
Грозозащита L – L 4 kV / L – E 6 kV  
Диапазон рабочих температур от -60 °С до +40 °С

### Опции

Блок аварийного питания БАП  
Диммируемый драйвер DIM (протоколы DALI, 0...10V, DMX512)  
Покраска корпуса по палитре RAL  
Комплектация каленым стеклом  
Вынос драйвера на корпус светильника  
Модификация с беспроводным модулем управления  
Модификация с модулем управления по питающей сети

## КРИВЫЕ СИЛЫ СВЕТА



Наименование	Цветовая температура, К	Тип крепления	Световой поток, лм	Мощность, Вт	Масса, кг	Артикул
i-lux 182 MD3 29450-507-S-Д IP65 Г5	5000	Подвесное	29450	182	6,7	323-182-5114-21
i-lux 182 MD3 24860-507-S-Д Опал IP65 Г5	5000	Подвесное	24860	182	6,7	323-182-5114-11
i-lux 182 MD3 29770-507-S-Г45 IP67 Г5	5000	Подвесное	29770	182	7	323-182-5146-41
i-lux 182 MD3 29770-507-S-Г60 IP67 Г5	5000	Подвесное	29770	182	7	323-182-5156-41
i-lux 182 MD3 29770-507-S-Г90 IP67 Г5	5000	Подвесное	29770	182	7	323-182-5166-41
i-lux 182 MD3 29130-507-S-Г30x100 IP67 Г5	5000	Подвесное	29130	182	7	323-182-5186-41
i-lux 182 MD3 29450-507-W-Д IP65 Г5	5000	Накладное	29450	182	6,7	323-182-5714-21
i-lux 182 MD3 24860-507-W-Д Опал IP65 Г5	5000	Накладное	24860	182	6,7	323-182-5714-11
i-lux 182 MD3 29770-507-W-Г45 IP67 Г5	5000	Накладное	29770	182	7	323-182-5746-41
i-lux 182 MD3 29770-507-W-Г60 IP67 Г5	5000	Накладное	29770	182	7	323-182-5756-41
i-lux 182 MD3 29770-507-W-Г90 IP67 Г5	5000	Накладное	29770	182	7	323-182-5766-41
i-lux 182 MD3 29130-507-W-Г30x100 IP67 Г5	5000	Накладное	29130	182	7	323-182-5786-41
i-lux 182 MD3 29450-507-P2-Д IP65 Г5	5000	Поворотное лира	29450	182	7,3	323-182-5014-21
i-lux 182 MD3 24860-507-P2-Д Опал IP65 Г5	5000	Поворотное лира	24860	182	7,3	323-182-5014-11
i-lux 182 MD3 29770-507-P2-Г45 IP67 Г5	5000	Поворотное лира	29770	182	7,6	323-182-5046-41
i-lux 182 MD3 29770-507-P2-Г60 IP67 Г5	5000	Поворотное лира	29770	182	7,6	323-182-5056-41
i-lux 182 MD3 29770-507-P2-Г90 IP67 Г5	5000	Поворотное лира	29770	182	7,6	323-182-5066-41
i-lux 182 MD3 29130-507-P2-Г30x100 IP67 Г5	5000	Поворотное лира	29130	182	7,6	323-182-5086-41
i-lux 182 MD3 29450-507-K-Д IP65 Г5	5000	Консольное	29450	182	6,6	323-182-5514-21
i-lux 182 MD3 24860-507-K-Д Опал IP65 Г5	5000	Консольное	24860	182	6,6	323-182-5514-11
i-lux 182 MD3 29770-507-K-Г45 IP67 Г5	5000	Консольное	29770	182	6,9	323-182-5546-41
i-lux 182 MD3 29770-507-K-Г60 IP67 Г5	5000	Консольное	29770	182	6,9	323-182-5556-41
i-lux 182 MD3 29770-507-K-Г90 IP67 Г5	5000	Консольное	29770	182	6,9	323-182-5566-41
i-lux 182 MD3 29130-507-K-Г30x100 IP67 Г5	5000	Консольное	29130	182	6,9	323-182-5586-41



# I-LUX 208 MD3



EMC

A++

cos φ > 0,95

K<sub>n</sub> < 1%

CRI > 70

230 В

AC DC

0/50/60 Гц

УХЛ 1

ERC

LEDiL

OSRAM

MV MEAN WELL

EM

DIM

RAL

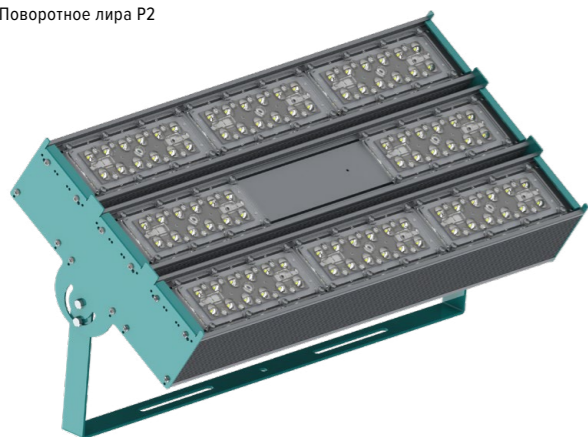
Подвесное S



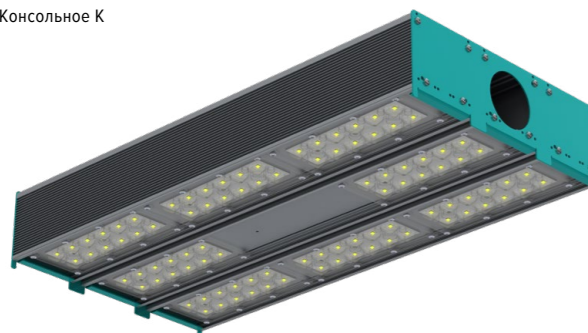
Накладное W



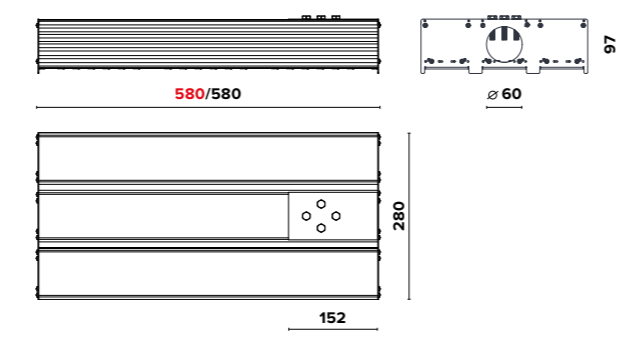
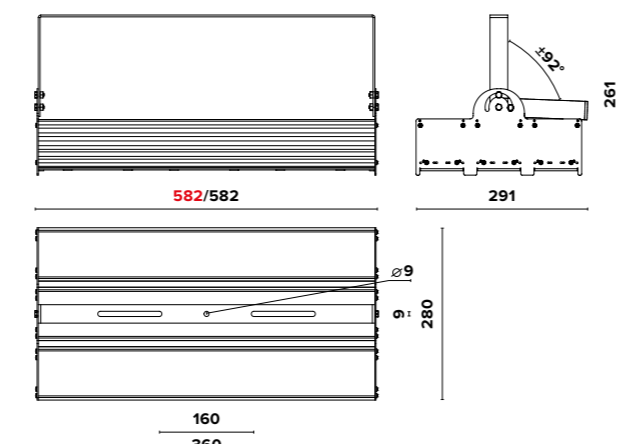
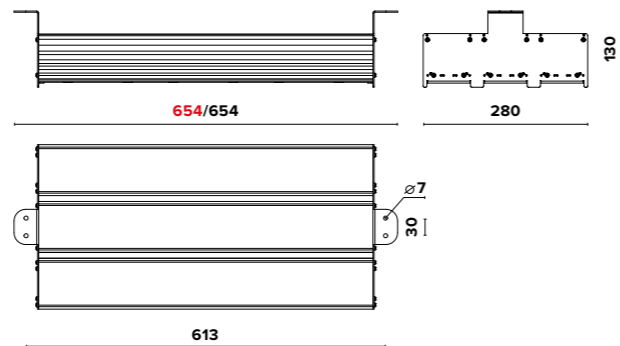
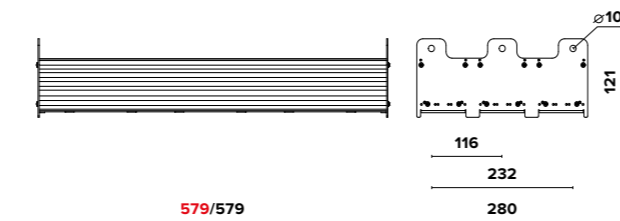
Поворотное лира P2



Консольное K



## ГАБАРИТНЫЕ РАЗМЕРЫ I-LUX 208 MD3 (Д/ОПТИКА)



### О продукте

Промышленные светодиодные светильники серии I-lux MD предназначены для освещения производственных и складских помещений с высотой потолков от 3 до 30 м. 5 видов оптик, 5 видов креплений совместно с высокой эффективностью до 164 лм/Вт решают самые непростые задачи.

### Установка

Разнообразие креплений: подвесное, накладное, поворотное, поворотное лира, консольное позволяет устанавливать светильник на любую поверхность. Возможность регулировки угла наклона к опорной поверхности от 0° до 90° у поворотного крепления и от 0° до 97° у лиры.

### Конструкция

Корпус изготовлен из анодированного алюминиевого профиля методом экструзии, что обеспечивает эффективный отвод тепла и высокую коррозионную стойкость. Внутри корпуса расположен источник питания. Торцевые крышки и регулируемое консольное крепление изготовлены из оцинкованной стали, покрытой порошковой краской.

### Заменяемый аналог

ЖСП 400 (ДНАТ 400)

### Оптическая часть

Для КСС типа Д применяется светорассеивающее стекло из прозрачного ударопрочного поликарбоната. Для КСС типа Г45°, Г60°, Г90°, Г30x100° применяется групповая оптика из ПММА, обеспечивающая герметизацию светодиодов без использования стекла. Тип светодиодов: SMD.

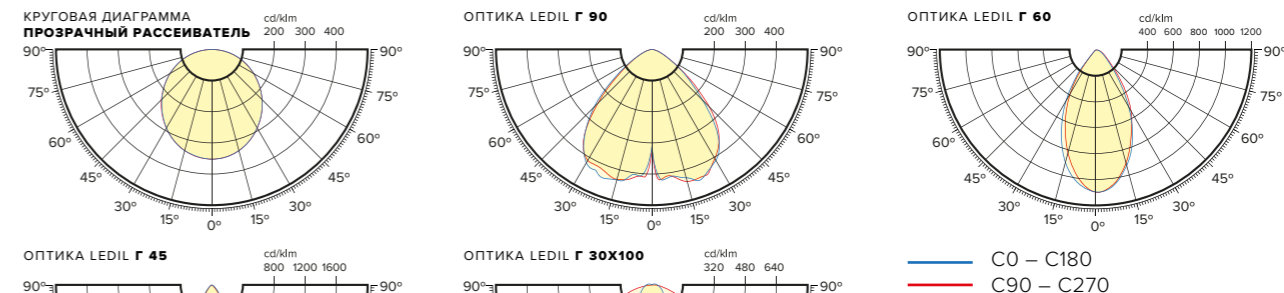
### Характеристики

Коррелированная цветовая температура – 4000 К, 5000 К (альтернативные доступны по запросу)  
 Напряжение питающей сети 100 – 305 VAC / 142 – 431 VDC  
 Частота питающей сети 47 – 63 Гц  
 Защита от перенапряжения до 400 V  
 Грозозащита L – L 4 kV / L – E 6 kV  
 Диапазон рабочих температур от -60 °C до +40 °C

### Опции

Блок аварийного питания БАП  
 Диммируемый драйвер DIM (протоколы DALI, 0...10V, DMX512)  
 Покраска корпуса по палитре RAL  
 Комплектация каленым стеклом  
 Вынос драйвера на корпус светильника  
 Модификация с беспроводным модулем управления  
 Модификация с модулем управления по питающей сети

## КРИВЫЕ СИЛЫ СВЕТА



Наименование	Цветовая температура, К	Тип крепления	Световой поток, лм	Мощность, Вт	Масса, кг	Артикул
i-lux 208 MD3 33660-507-S-Д IP65 Г5	5000	Подвесное	33660	208	7	323-208-5114-21
i-lux 208 MD3 28410-507-S-Д Опал IP65 Г5	5000	Подвесное	28410	208	7	323-208-5114-11
i-lux 208 MD3 34020-507-S-Г45 IP67 Г5	5000	Подвесное	34020	208	7,2	323-208-5146-41
i-lux 208 MD3 34020-507-S-Г60 IP67 Г5	5000	Подвесное	34020	208	7,2	323-208-5156-41
i-lux 208 MD3 34020-507-S-Г90 IP67 Г5	5000	Подвесное	34020	208	7,2	323-208-5166-41
i-lux 208 MD3 33300-507-S-Г30x100 IP67 Г5	5000	Подвесное	33300	208	7,2	323-208-5186-41
i-lux 208 MD3 33660-507-W-Д IP65 Г5	5000	Накладное	33660	208	7	323-208-5714-21
i-lux 208 MD3 28410-507-W-Д Опал IP65 Г5	5000	Накладное	28410	208	7	323-208-5714-11
i-lux 208 MD3 34020-507-W-Г45 IP67 Г5	5000	Накладное	34020	208	7,2	323-208-5746-41
i-lux 208 MD3 34020-507-W-Г60 IP67 Г5	5000	Накладное	34020	208	7,2	323-208-5756-41
i-lux 208 MD3 34020-507-W-Г90 IP67 Г5	5000	Накладное	34020	208	7,2	323-208-5766-41
i-lux 208 MD3 33300-507-W-Г30x100 IP67 Г5	5000	Накладное	33300	208	7,2	323-208-5786-41
i-lux 208 MD3 33660-507-P2-Д IP65 Г5	5000	Поворотное лира	33660	208	7,6	323-208-5014-21
i-lux 208 MD3 28410-507-P2-Д Опал IP65 Г5	5000	Поворотное лира	28410	208	7,6	323-208-5014-11
i-lux 208 MD3 34020-507-P2-Г45 IP67 Г5	5000	Поворотное лира	34020	208	7,8	323-208-5046-41
i-lux 208 MD3 34020-507-P2-Г60 IP67 Г5	5000	Поворотное лира	34020	208	7,8	323-208-5056-41
i-lux 208 MD3 34020-507-P2-Г90 IP67 Г5	5000	Поворотное лира	34020	208	7,8	323-208-5066-41
i-lux 208 MD3 33300-507-P2-Г30x100 IP67 Г5	5000	Поворотное лира	33300	208	7,8	323-208-5086-41
i-lux 208 MD3 33660-507-K-Д IP65 Г5	5000	Консольное	33660	208	6,9	323-208-5514-21
i-lux 208 MD3 28410-507-K-Д Опал IP65 Г5	5000	Консольное	28410	208	6,9	323-208-5514-11
i-lux 208 MD3 34020-507-K-Г45 IP67 Г5	5000	Консольное	34020	208	7,1	323-208-5546-41
i-lux 208 MD3 34020-507-K-Г60 IP67 Г5	5000	Консольное	34020	208	7,1	323-208-5556-41
i-lux 208 MD3 34020-507-K-Г90 IP67 Г5	5000	Консольное	34020	208	7,1	323-208-5566-41
i-lux 208 MD3 33300-507-K-Г30x100 IP67 Г5	5000	Консольное	33300	208	7,1	323-208-5586-41



# I-LUX 234 MD3



EMC

A++

cos φ > 0,95

K<sub>n</sub> < 1%

CRI > 70

230 В

AC DC

0/50/60 Гц

УХЛ 1



LEDiL

OSRAM

MV MEAN WELL

EM

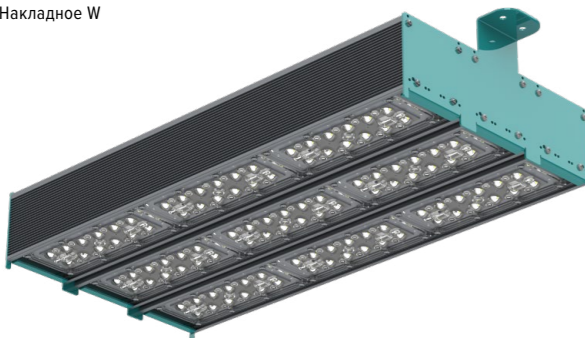
DIM

RAL

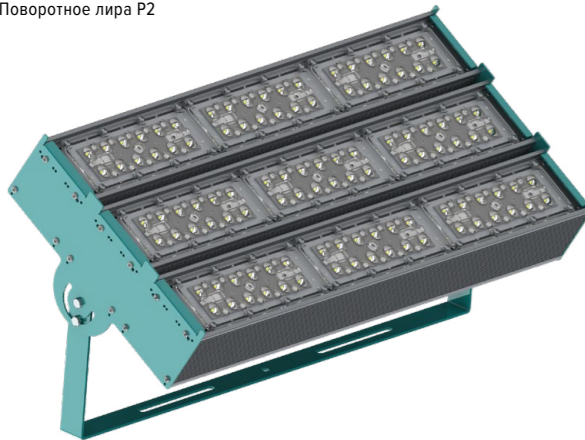
Подвесное S



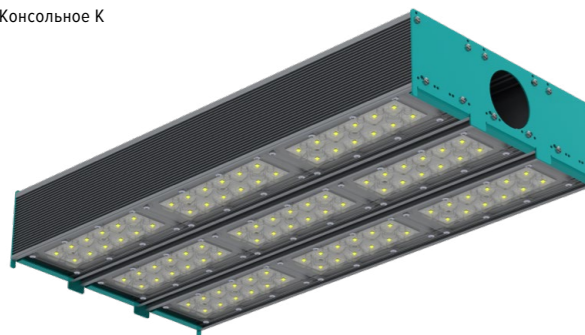
Накладное W



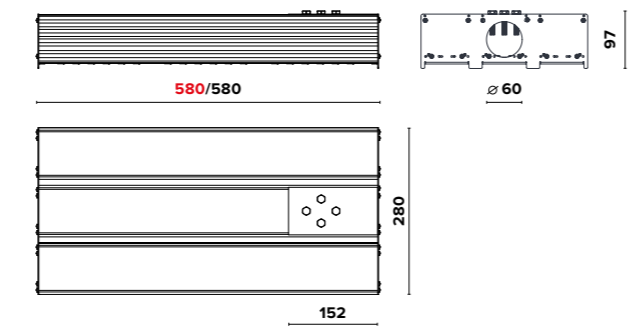
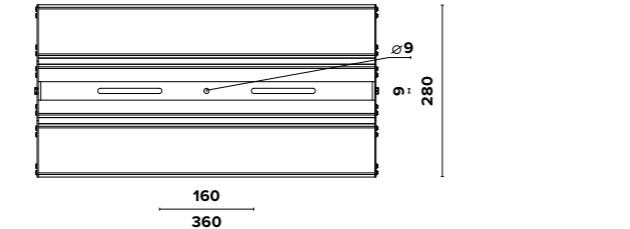
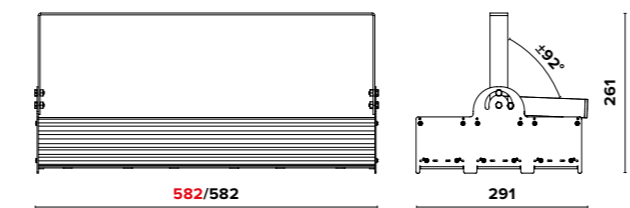
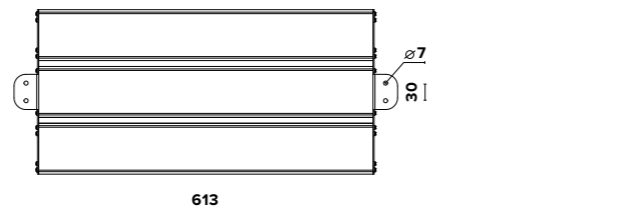
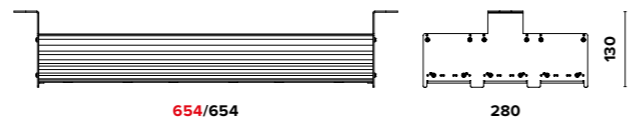
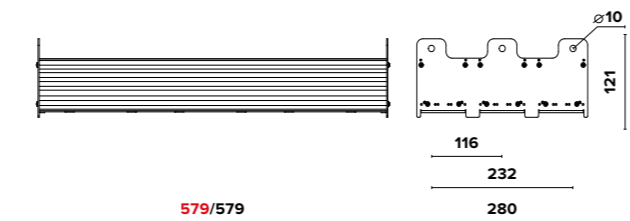
Поворотное лира P2



Консольное K



## ГАБАРИТНЫЕ РАЗМЕРЫ I-LUX 234 MD3 (Д/ОПТИКА)



### О продукте

Промышленные светодиодные светильники серии I-lux MD предназначены для освещения производственных и складских помещений с высотой потолков от 3 до 30 м. 5 видов оптик, 5 видов креплений совместно с высокой эффективностью до 164 лм/Вт решают самые непростые задачи.

### Установка

Разнообразие креплений: подвесное, накладное, поворотное, поворотное лира, консольное позволяет устанавливать светильник на любую поверхность. Возможность регулировки угла наклона к опорной поверхности от 0° до 90° у поворотного крепления и от 0° до 97° у лиры.

### Конструкция

Корпус изготовлен из анодированного алюминиевого профиля методом экструзии, что обеспечивает эффективный отвод тепла и высокую коррозионную стойкость. Внутри корпуса расположен источник питания. Торцевые крышки и регулируемое консольное крепление изготовлены из оцинкованной стали, покрытой порошковой краской.

### Заменяемый аналог

РСП 1000 (ДРЛ 1000) / ГСП 700 (МГЛ 700)

### Оптическая часть

Для КСС типа Д применяется светорассеивающее стекло из прозрачного ударопрочного поликарбоната. Для КСС типа Г45°, Г60°, Г90°, Г30x100° применяется групповая оптика из ПММА, обеспечивающая герметизацию светодиодов без использования стекла. Тип светодиодов: SMD.

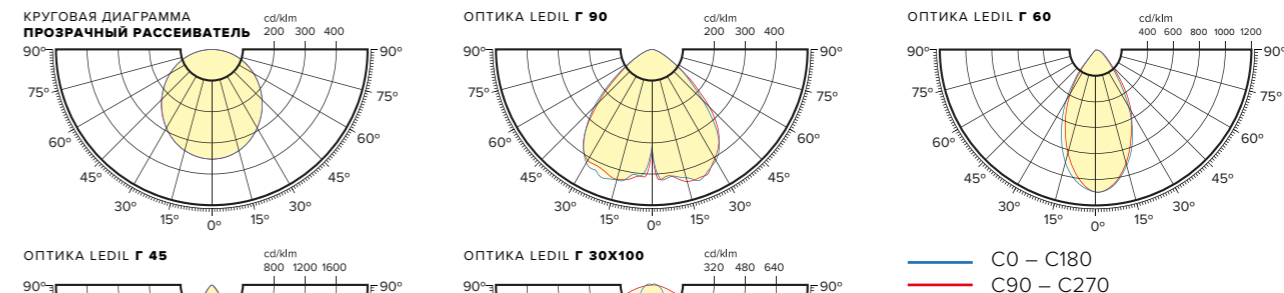
### Характеристики

Коррелированная цветовая температура – 4000 К, 5000 К (альтернативные доступны по запросу)  
Напряжение питающей сети 100 – 305 VAC / 142 – 431 VDC  
Частота питающей сети 47 – 63 Гц  
Защита от перенапряжения до 400 V  
Грозозащита L – L 4 kV / L – E 6 kV  
Диапазон рабочих температур от -60 °С до +40 °С

### Опции

Блок аварийного питания БАП  
Диммируемый драйвер DIM (протоколы DALI, 0...10V, DMX512)  
Покраска корпуса по палитре RAL  
Комплектация каленым стеклом  
Вынос драйвера на корпус светильника  
Модификация с беспроводным модулем управления  
Модификация с модулем управления по питающей сети

## КРИВЫЕ СИЛЫ СВЕТА



Наименование	Цветовая температура, К	Тип крепления	Световой поток, лм	Мощность, Вт	Масса, кг	Артикул
I-lux 234 MD3 37870-507-S-Д IP65 Г5	5000	Подвесное	37870	234	7,5	323-234-5114-21
I-lux 234 MD3 31960-507-S-Д Опал IP65 Г5	5000	Подвесное	31960	234	7,5	323-234-5114-11
I-lux 234 MD3 38270-507-S-Г45 IP67 Г5	5000	Подвесное	38270	234	7,5	323-234-5146-41
I-lux 234 MD3 38270-507-S-Г60 IP67 Г5	5000	Подвесное	38270	234	7,5	323-234-5156-41
I-lux 234 MD3 38270-507-S-Г90 IP67 Г5	5000	Подвесное	38270	234	7,5	323-234-5166-41
I-lux 234 MD3 37460-507-S-Г30x100 IP67 Г5	5000	Подвесное	37460	234	7,5	323-234-5186-41
I-lux 234 MD3 37870-507-W-Д IP65 Г5	5000	Накладное	37870	234	7,5	323-234-5714-21
I-lux 234 MD3 31960-507-W-Д Опал IP65 Г5	5000	Накладное	31960	234	7,5	323-234-5714-11
I-lux 234 MD3 38270-507-W-Г45 IP67 Г5	5000	Накладное	38270	234	7,5	323-234-5746-41
I-lux 234 MD3 38270-507-W-Г60 IP67 Г5	5000	Накладное	38270	234	7,5	323-234-5756-41
I-lux 234 MD3 38270-507-W-Г90 IP67 Г5	5000	Накладное	38270	234	7,5	323-234-5766-41
I-lux 234 MD3 37460-507-W-Г30x100 IP67 Г5	5000	Накладное	37460	234	7,5	323-234-5786-41
I-lux 234 MD3 37870-507-P2-Д IP65 Г5	5000	Поворотное лира	37870	234	8,1	323-234-5014-21
I-lux 234 MD3 31960-507-P2-Д Опал IP65 Г5	5000	Поворотное лира	31960	234	8,1	323-234-5014-11
I-lux 234 MD3 38270-507-P2-Г45 IP67 Г5	5000	Поворотное лира	38270	234	8,1	323-234-5046-41
I-lux 234 MD3 38270-507-P2-Г60 IP67 Г5	5000	Поворотное лира	38270	234	8,1	323-234-5056-41
I-lux 234 MD3 38270-507-P2-Г90 IP67 Г5	5000	Поворотное лира	38270	234	8,1	323-234-5066-41
I-lux 234 MD3 37460-507-P2-Г30x100 IP67 Г5	5000	Поворотное лира	37460	234	8,1	323-234-5086-41
I-lux 234 MD3 37870-507-K-Д IP65 Г5	5000	Консольное	37870	234	7,4	323-234-5514-21
I-lux 234 MD3 31960-507-K-Д Опал IP65 Г5	5000	Консольное	31960	234	7,4	323-234-5514-11
I-lux 234 MD3 38270-507-K-Г45 IP67 Г5	5000	Консольное	38270	234	7,4	323-234-5546-41
I-lux 234 MD3 38270-507-K-Г60 IP67 Г5	5000	Консольное	38270	234	7,4	323-234-5556-41
I-lux 234 MD3 38270-507-K-Г90 IP67 Г5	5000	Консольное	38270	234	7,4	323-234-5566-41
I-lux 234 MD3 37460-507-K-Г30x100 IP67 Г5	5000	Консольное	37460	234	7,4	323-234-5586-41



# I-LUX 312 MD3



EMC

A++

cos φ > 0,95

K<sub>n</sub> < 1%

CRI > 70

230 В

AC DC

0/50/60 Гц

УХЛ 1

EAC

LEDiL

OSRAM

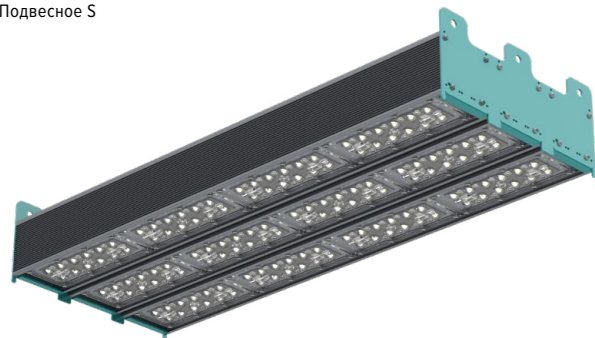
MV MEAN WELL

EM

DIM

RAL

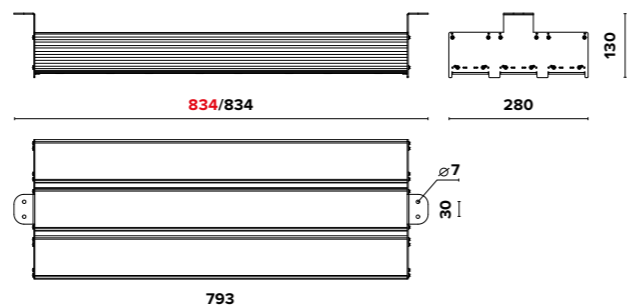
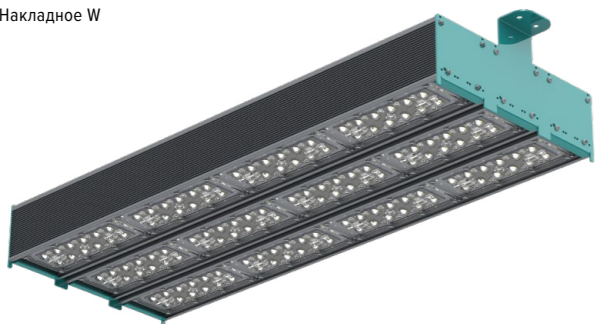
Подвесное S



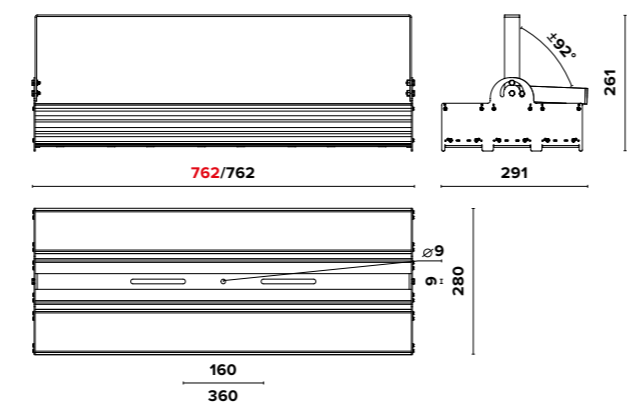
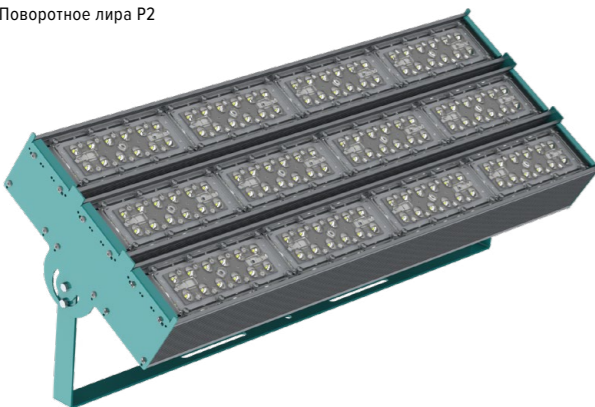
## ГАБАРИТНЫЕ РАЗМЕРЫ I-LUX 312 MD3 (Д/ОПТИКА)



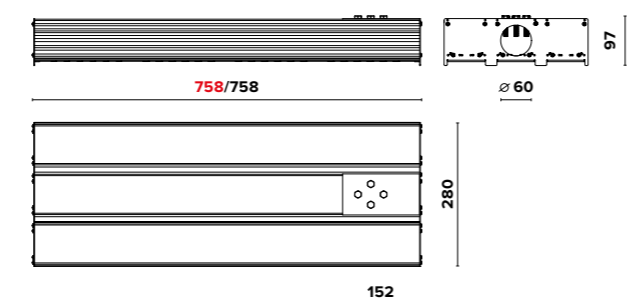
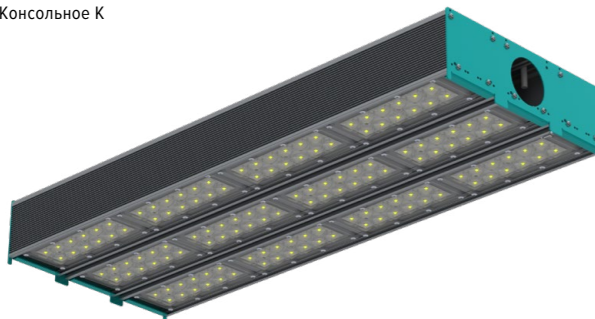
Накладное W



Поворотное лира P2



Консольное К



### О продукте

Промышленные светодиодные светильники серии I-lux MD предназначены для освещения производственных и складских помещений с высотой потолков от 3 до 30 м. 5 видов оптик, 5 видов креплений совместно с высокой эффективностью до 164 лм/Вт решают самые непростые задачи.

### Установка

Разнообразие креплений: подвесное, накладное, поворотное, поворотное лира, консольное позволяет устанавливать светильник на любую поверхность. Возможность регулировки угла наклона к опорной поверхности от 0° до 90° у поворотного крепления и от 0° до 97° у лиры.

### Конструкция

Корпус изготовлен из анодированного алюминиевого профиля методом экструзии, что обеспечивает эффективный отвод тепла и высокую коррозионную стойкость. Внутри корпуса расположен источник питания. Торцевые крышки и регулируемое консольное крепление изготовлены из оцинкованной стали, покрытой порошковой краской.

### Заменяемый аналог

РСП 1000 (ДРЛ 1000) / ГСП 700 (МГЛ 700)

### Оптическая часть

Для КСС типа Д применяется светорассеивающее стекло из прозрачного ударопрочного поликарбоната. Для КСС типа Г45°, Г60°, Г90°, Г30x100° применяется групповая оптика из ПММА, обеспечивающая герметизацию светодиодов без использования стекла. Тип светодиодов: SMD.

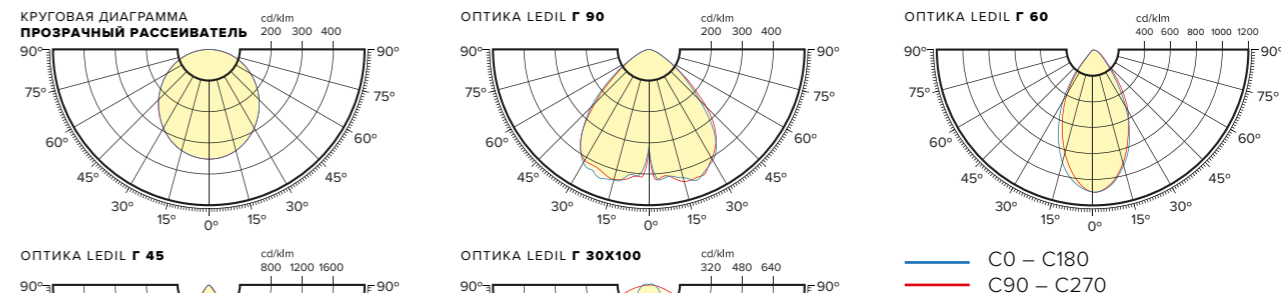
### Характеристики

Коррелированная цветовая температура – 4000 К, 5000 К (альтернативные доступны по запросу)  
Напряжение питающей сети 100 – 305 VAC / 142 – 431 VDC  
Частота питающей сети 47 – 63 Гц  
Защита от перенапряжения до 400 V  
Грозозащита L – L 4 kV / L – E 6 kV  
Диапазон рабочих температур от -60 °С до +40 °С

### Опции

Блок аварийного питания БАП  
Диммируемый драйвер DIM (протоколы DALI, 0...10V, DMX512)  
Покраска корпуса по палитре RAL  
Комплектация каленым стеклом  
Вынос драйвера на корпус светильника  
Модификация с беспроводным модулем управления  
Модификация с модулем управления по питающей сети

## КРИВЫЕ СИЛЫ СВЕТА



Наименование	Цветовая температура, К	Тип крепления	Световой поток, лм	Мощность, Вт	Масса, кг	Артикул
I-lux 312 MD3 50490-507-S-Д IP65 Г5	5000	Подвесное	50490	312	10	323-312-5114-21
I-lux 312 MD3 42620-507-S-Д Опал IP65 Г5	5000	Подвесное	42620	312	10	323-312-5114-11
I-lux 312 MD3 51030-507-S-Г45 IP67 Г5	5000	Подвесное	51030	312	10	323-312-5146-41
I-lux 312 MD3 51030-507-S-Г60 IP67 Г5	5000	Подвесное	51030	312	10	323-312-5156-41
I-lux 312 MD3 51030-507-S-Г90 IP67 Г5	5000	Подвесное	51030	312	10	323-312-5166-41
I-lux 312 MD3 49940-507-S-Г30x100 IP67 Г5	5000	Подвесное	49940	312	10	323-312-5186-41
I-lux 312 MD3 50490-507-W-Д IP65 Г5	5000	Накладное	50490	312	10	323-312-5714-21
I-lux 312 MD3 42620-507-W-Д Опал IP65 Г5	5000	Накладное	42620	312	10	323-312-5714-11
I-lux 312 MD3 51030-507-W-Г45 IP67 Г5	5000	Накладное	51030	312	10	323-312-5746-41
I-lux 312 MD3 51030-507-W-Г60 IP67 Г5	5000	Накладное	51030	312	10	323-312-5756-41
I-lux 312 MD3 51030-507-W-Г90 IP67 Г5	5000	Накладное	51030	312	10	323-312-5766-41
I-lux 312 MD3 49940-507-W-Г30x100 IP67 Г5	5000	Накладное	49940	312	10	323-312-5786-41
I-lux 312 MD3 50490-507-P2-Д IP65 Г5	5000	Поворотное лира	50490	312	10,8	323-312-5014-21
I-lux 312 MD3 42620-507-P2-Д Опал IP65 Г5	5000	Поворотное лира	42620	312	10,8	323-312-5014-11
I-lux 312 MD3 51030-507-P2-Г45 IP67 Г5	5000	Поворотное лира	51030	312	10,8	323-312-5046-41
I-lux 312 MD3 51030-507-P2-Г60 IP67 Г5	5000	Поворотное лира	51030	312	10,8	323-312-5056-41
I-lux 312 MD3 51030-507-P2-Г90 IP67 Г5	5000	Поворотное лира	51030	312	10,8	323-312-5066-41
I-lux 312 MD3 49940-507-P2-Г30x100 IP67 Г5	5000	Поворотное лира	49940	312	10,8	323-312-5086-41
I-lux 312 MD3 50490-507-K-Д IP65 Г5	5000	Консольное	50490	312	9,8	323-312-5514-21
I-lux 312 MD3 42620-507-K-Д Опал IP65 Г5	5000	Консольное	42620	312	9,8	323-312-5514-11
I-lux 312 MD3 51030-507-K-Г45 IP67 Г5	5000	Консольное	51030	312	9,8	323-312-5546-41
I-lux 312 MD3 51030-507-K-Г60 IP67 Г5	5000	Консольное	51030	312	9,8	323-312-5556-41
I-lux 312 MD3 51030-507-K-Г90 IP67 Г5	5000	Консольное	51030	312	9,8	323-312-5566-41
I-lux 312 MD3 49940-507-K-Г30x100 IP67 Г5	5000	Консольное	49940	312	9,8	323-312-5586-41



# I-LUX 40 BD



EMC

A++

cos φ > 0,95

K<sub>n</sub> < 1%

CRI > 70

230 В

AC DC

0/50/60 Гц

УХЛ 1

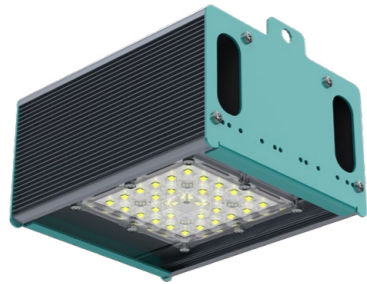


EM

DIM

RAL

Подвесное S



Накладное W



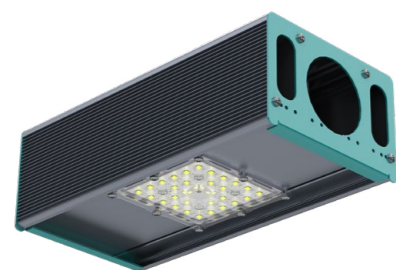
Поворотное P1



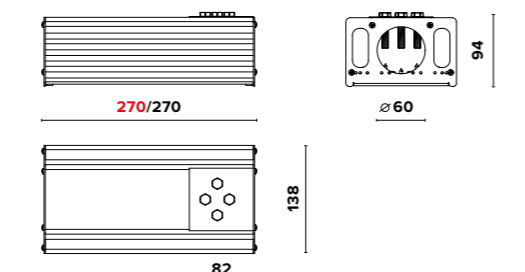
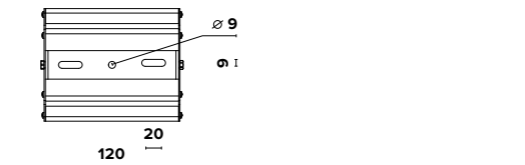
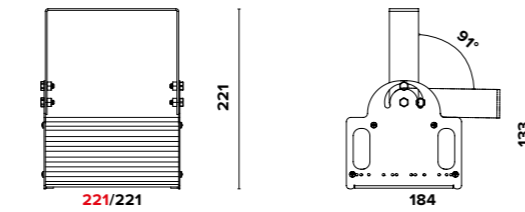
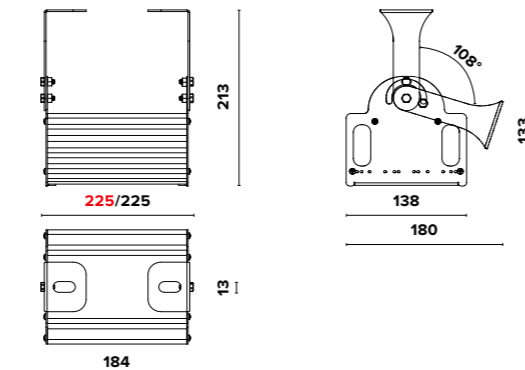
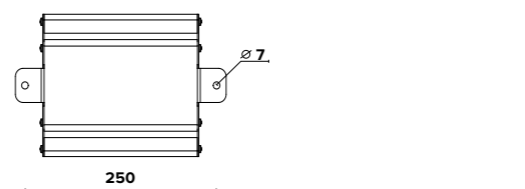
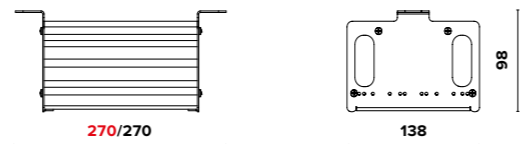
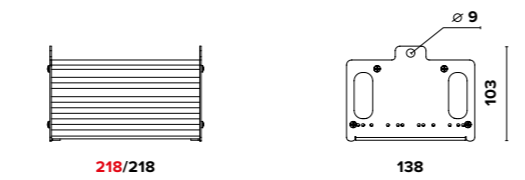
Поворотная лира P2



Консольное К



## ГАБАРИТНЫЕ РАЗМЕРЫ I-LUX 40 BD (Д/ОПТИКА)



### О продукте

Новое поколение промышленных светильников. Благодаря новейшему разработанному профилю «В» светильник получил ряд преимуществ:

1. Эффективность до 168 лм/Вт на выходе;
2. Меньшие габариты при высокой светоотдаче;
3. Оптика для высоких потолков выше 8 метров.

### Установка

Разнообразие креплений: подвесное, накладное, поворотное, поворотное лира, консольное позволяет устанавливать светильник на любую поверхность. Возможность регулировки угла наклона к опорной поверхности от 0° до 90° у поворотного крепления и от 0° до 97° у лиры.

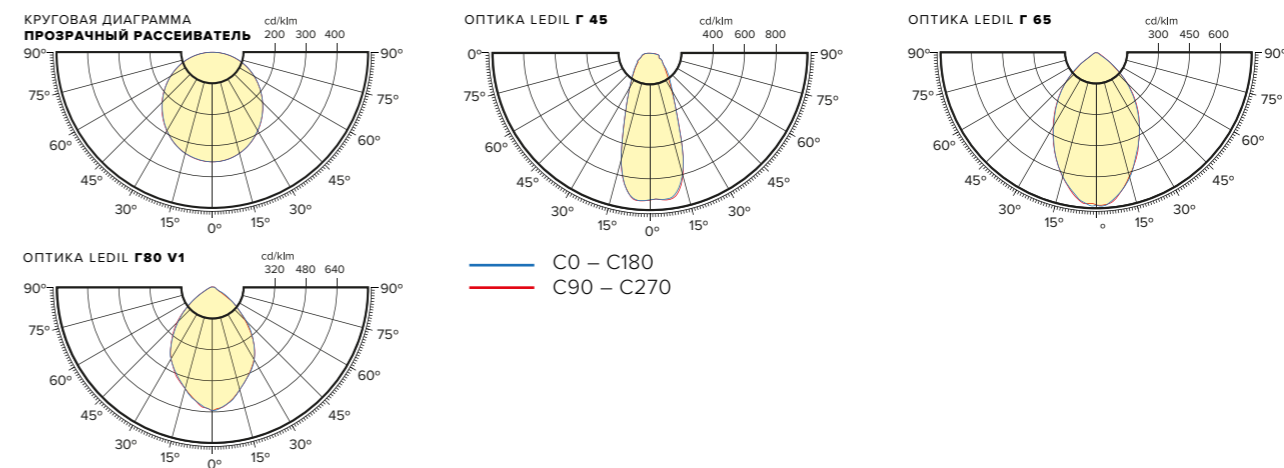
### Конструкция

Корпус изготовлен из анодированного алюминиевого профиля методом экструзии, что обеспечивает эффективный отвод тепла и высокую коррозионную стойкость. Внутри корпуса расположен источник питания. Торцевые крышки и регулируемое консольное крепление изготовлены из оцинкованной стали, покрытой порошковой краской.

### Заменяемый аналог

ЖСП 100 (ДНАТ 100) / ГСП 100 (МГЛ/ДРИ 100)

## КРИВЫЕ СИЛЫ СВЕТА



Наименование	Цветовая температура, К	Тип крепления	Световой поток, лм	Мощность, Вт	Масса, кг	Артикул
I-lux 40 BD 6360-507-S-Д IP65 Г5	5000	Подвесное	6360	40	1,4	361-040-5114-21
I-lux 40 BD 5700-507-S-Д Опал IP65 Г5	5000	Подвесное	5700	40	1,4	361-040-5114-11
I-lux 40 BD 6010-507-S-Г45 IP67 Г5	5000	Подвесное	6010	40	1,4	361-040-5146-41
I-lux 40 BD 6500-507-S-Г65 IP67 Г5	5000	Подвесное	6500	40	1,4	361-040-5156-41
I-lux 40 BD 6500-507-S-Г80 IP67 Г5	5000	Подвесное	6500	40	1,4	361-040-5166-41
I-lux 40 BD 6360-507-W-Д IP65 Г5	5000	Накладное	6360	40	1,4	361-040-5714-21
I-lux 40 BD 5700-507-W-Д Опал IP65 Г5	5000	Накладное	5700	40	1,4	361-040-5714-11
I-lux 40 BD 6010-507-W-Г45 IP67 Г5	5000	Накладное	6010	40	1,4	361-040-5746-41
I-lux 40 BD 6500-507-W-Г65 IP67 Г5	5000	Накладное	6500	40	1,4	361-040-5756-41
I-lux 40 BD 6500-507-W-Г80 IP67 Г5	5000	Накладное	6500	40	1,4	361-040-5766-41
I-lux 40 BD 6360-507-P1-Д IP65 Г5	5000	Поворотное	6360	40	1,6	361-040-5214-21
I-lux 40 BD 5700-507-P1-Д Опал IP65 Г5	5000	Поворотное	5700	40	1,6	361-040-5214-11
I-lux 40 BD 6010-507-P1-Г45 IP67 Г5	5000	Поворотное	6010	40	1,6	361-040-5246-41
I-lux 40 BD 6500-507-P1-Г65 IP67 Г5	5000	Поворотное	6500	40	1,6	361-040-5256-41
I-lux 40 BD 6500-507-P1-Г80 IP67 Г5	5000	Поворотное	6500	40	1,6	361-040-5266-41
I-lux 40 BD 6360-507-P2-Д IP65 Г5	5000	Поворотная лира	6360	40	1,6	361-040-5014-21
I-lux 40 BD 5700-507-P2-Д Опал IP65 Г5	5000	Поворотная лира	5700	40	1,6	361-040-5014-11
I-lux 40 BD 6010-507-P2-Г45 IP67 Г5	5000	Поворотная лира	6010	40	1,6	361-040-5046-41
I-lux 40 BD 6500-507-P2-Г65 IP67 Г5	5000	Поворотная лира	6500	40	1,6	361-040-5056-41
I-lux 40 BD 6500-507-P2-Г80 IP67 Г5	5000	Поворотная лира	6500	40	1,6	361-040-5066-41
I-lux 40 BD 6360-507-K-Д IP65 Г5	5000	Консольное	6360	40	1,6	361-040-5514-21
I-lux 40 BD 5700-507-K-Д Опал IP65 Г5	5000	Консольное	5700	40	1,6	361-040-5514-11
I-lux 40 BD 6010-507-K-Г45 IP67 Г5	5000	Консольное	6010	40	1,6	361-040-5546-41
I-lux 40 BD 6500-507-K-Г65 IP67 Г5	5000	Консольное	6500	40	1,6	361-040-5556-41
I-lux 40 BD 6500-507-K-Г80 IP67 Г5	5000	Консольное	6500	40	1,6	361-040-5566-41







# I-LUX 78 BD



EMC

A++

cos φ > 0,95

K<sub>n</sub> < 1%

CRI > 70

230 В

AC DC

0/50/60 Гц

УХЛ 1

EAC

LEDiL

OSRAM

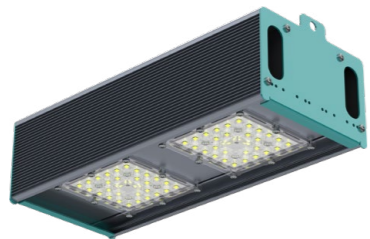
MV MEAN WELL

EM

DIM

RAL

Подвесное S



Накладное W



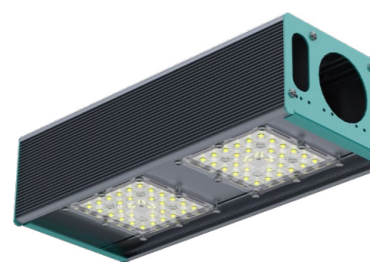
Поворотное P1



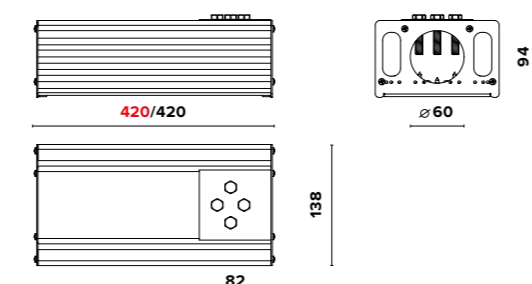
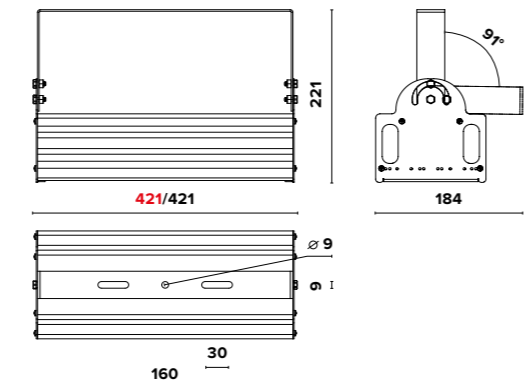
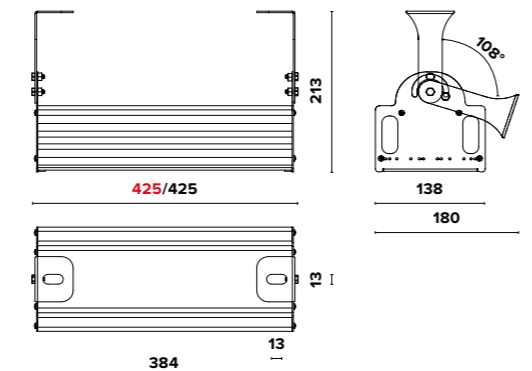
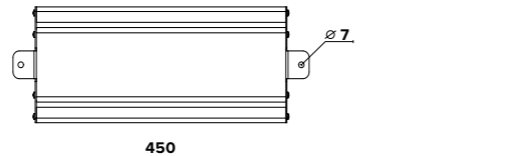
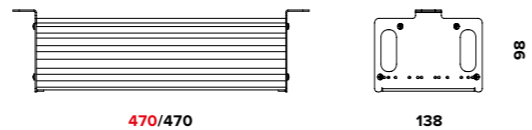
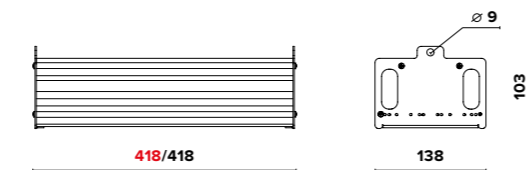
Поворотное лира P2



Консольное K



## ГАБАРИТНЫЕ РАЗМЕРЫ I-LUX 78 BD (Д/ОПТИКА)



### О продукте

Новое поколение промышленных светильников. Благодаря новейшему разработанному профилю «В» светильник получил ряд преимуществ:

1. Эффективность до 168 лм/Вт на выходе;
2. Меньшие габариты при высокой светоотдаче;
3. Оптика для высоких потолков выше 8 метров.

### Установка

Разнообразие креплений: подвесное, накладное, поворотное, поворотное лира, консольное позволяет устанавливать светильник на любую поверхность.

Возможность регулировки угла наклона к опорной поверхности от 0° до 90° у поворотного крепления и от 0° до 97° у лиры.

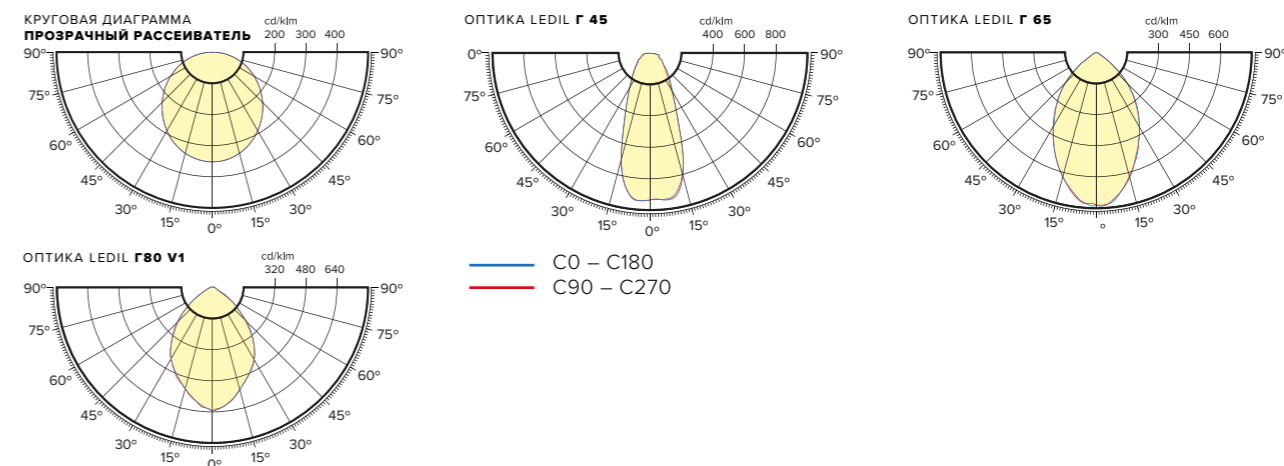
### Конструкция

Корпус изготовлен из анодированного алюминиевого профиля методом экструзии, что обеспечивает эффективный отвод тепла и высокую коррозионную стойкость. Внутри корпуса расположен источник питания. Торцевые крышки и регулируемое консольное крепление изготовлены из оцинкованной стали, покрытой порошковой краской.

### Заменяемый аналог

РСР 250 (ДРЛ 250) / ЖСП 150 (ДНАТ 150)

## КРИВЫЕ СИЛЫ СВЕТА



Наименование	Цветовая температура, К	Тип крепления	Световой поток, лм	Мощность, Вт	Масса, кг	Артикул
I-lux 78 BD 12730-507-S-Д IP65 Г5	5000	Подвесное	12730	78	2,8	361-078-5114-21
I-lux 78 BD 11450-507-S-Д Опал IP65 Г5	5000	Подвесное	11450	78	2,8	361-078-5114-11
I-lux 78 BD 12030-507-S-Г45 IP67 Г5	5000	Подвесное	12030	78	2,8	361-078-5146-41
I-lux 78 BD 13000-507-S-Г65 IP67 Г5	5000	Подвесное	13000	78	2,8	361-078-5156-41
I-lux 78 BD 13000-507-S-Г80 IP67 Г5	5000	Подвесное	13000	78	2,8	361-078-5166-41
I-lux 78 BD 12730-507-W-Д IP65 Г5	5000	Накладное	12730	78	2,8	361-078-5714-21
I-lux 78 BD 11450-507-W-Д Опал IP65 Г5	5000	Накладное	11450	78	2,8	361-078-5714-11
I-lux 78 BD 12030-507-W-Г45 IP67 Г5	5000	Накладное	12030	78	2,8	361-078-5746-41
I-lux 78 BD 13000-507-W-Г65 IP67 Г5	5000	Накладное	13000	78	2,8	361-078-5756-41
I-lux 78 BD 13000-507-W-Г80 IP67 Г5	5000	Накладное	13000	78	2,8	361-078-5766-41
I-lux 78 BD 12730-507-P1-Д IP65 Г5	5000	Поворотное	12730	78	3	361-078-5214-21
I-lux 78 BD 11450-507-P1-Д Опал IP65 Г5	5000	Поворотное	11450	78	3	361-078-5214-11
I-lux 78 BD 12030-507-P1-Г45 IP67 Г5	5000	Поворотное	12030	78	3	361-078-5246-41
I-lux 78 BD 13000-507-P1-Г65 IP67 Г5	5000	Поворотное	13000	78	3	361-078-5256-41
I-lux 78 BD 13000-507-P1-Г80 IP67 Г5	5000	Поворотное	13000	78	3	361-078-5266-41
I-lux 78 BD 12730-507-P2-Д IP65 Г5	5000	Поворотное лира	12730	78	3,1	361-078-5014-21
I-lux 78 BD 11450-507-P2-Д Опал IP65 Г5	5000	Поворотное лира	11450	78	3,1	361-078-5014-11
I-lux 78 BD 12030-507-P2-Г45 IP67 Г5	5000	Поворотное лира	12030	78	3,1	361-078-5046-41
I-lux 78 BD 13000-507-P2-Г65 IP67 Г5	5000	Поворотное лира	13000	78	3,1	361-078-5056-41
I-lux 78 BD 13000-507-P2-Г80 IP67 Г5	5000	Поворотное лира	13000	78	3,1	361-078-5066-41
I-lux 78 BD 12730-507-K-Д IP65 Г5	5000	Консольное	12730	78	2,8	361-078-5514-21
I-lux 78 BD 11450-507-K-Д Опал IP65 Г5	5000	Консольное	11450	78	2,8	361-078-5514-11
I-lux 78 BD 12030-507-K-Г45 IP67 Г5	5000	Консольное	12030	78	2,8	361-078-5546-41
I-lux 78 BD 13000-507-K-Г65 IP67 Г5	5000	Консольное	13000	78	2,8	361-078-5556-41
I-lux 78 BD 13000-507-K-Г80 IP67 Г5	5000	Консольное	13000	78	2,8	361-078-5566-41





# I-LUX 114 BD



EMC

A++

cos φ > 0,95

K<sub>n</sub> < 1%

CRI > 70

230 В

AC DC

0/50/60 Гц

УХЛ 1



LEDiL

OSRAM

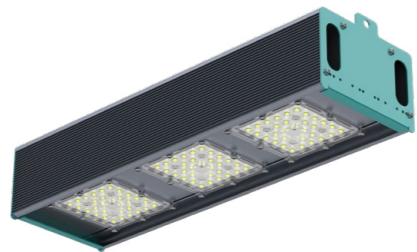
MV MEAN WELL

EM

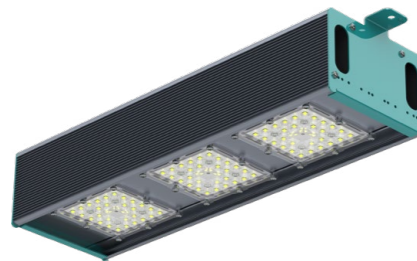
DIM

RAL

Подвесное S



Накладное W



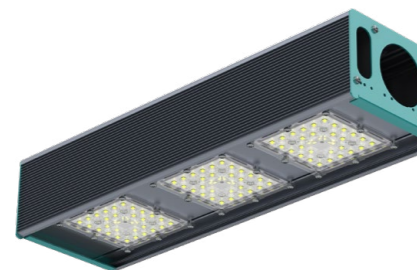
Поворотное P1



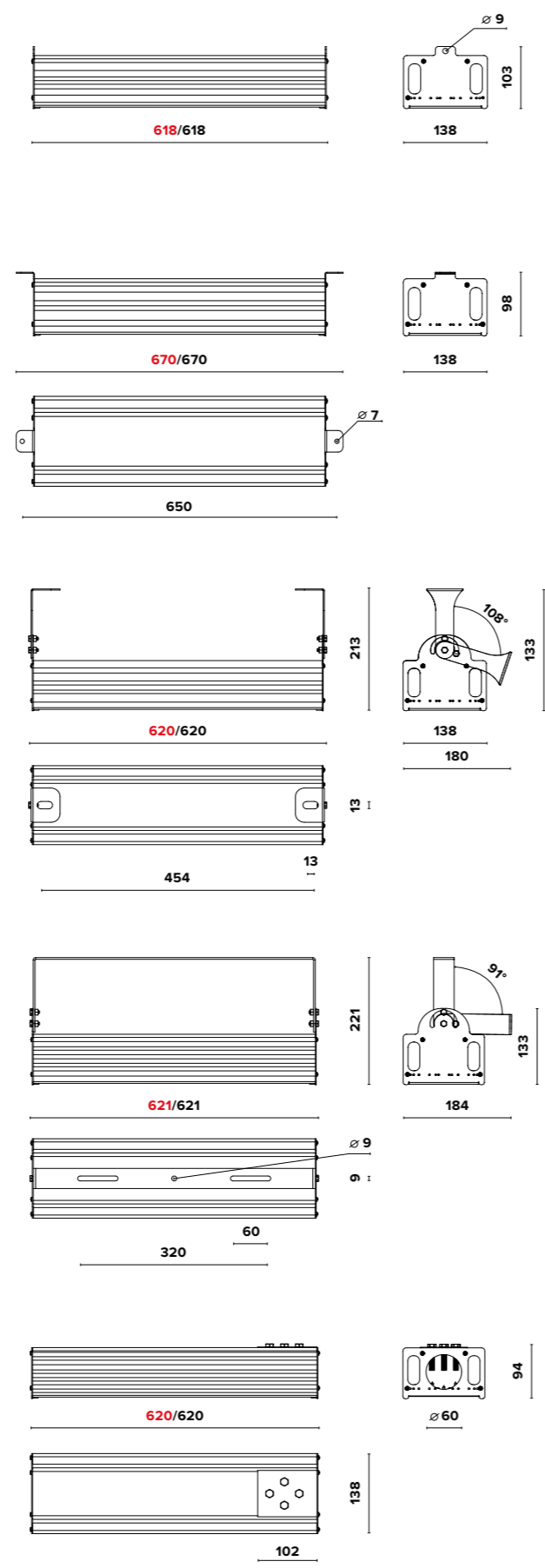
Поворотное лира P2



Консольное K



## ГАБАРИТНЫЕ РАЗМЕРЫ I-LUX 114 BD (Д/ОПТИКА)



### О продукте

Новое поколение промышленных светильников. Благодаря новейшему разработанному профилю «В» светильник получил ряд преимуществ:

1. Эффективность до 168 лм/Вт на выходе;
2. Меньшие габариты при высокой светоотдаче;
3. Оптика для высоких потолков выше 8 метров.

### Установка

Разнообразие креплений: подвесное, накладное, поворотное, поворотное лира, консольное позволяет устанавливать светильник на любую поверхность. Возможность регулировки угла наклона к опорной поверхности от 0° до 90° у поворотного крепления и от 0° до 97° у лиры.

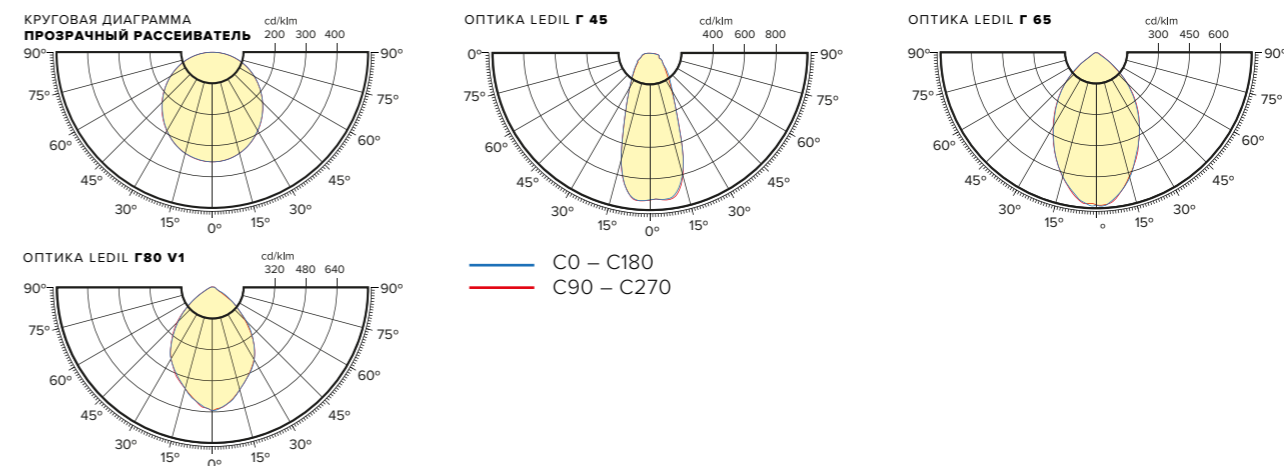
### Конструкция

Корпус изготовлен из анодированного алюминиевого профиля методом экструзии, что обеспечивает эффективный отвод тепла и высокую коррозионную стойкость. Внутри корпуса расположен источник питания. Торцевые крышки и регулируемое консольное крепление изготовлены из оцинкованной стали, покрытой порошковой краской.

### Заменяемый аналог

РСР 400 (ДРЛ 400) / ЖСП 250 (ДНАТ 250)

## КРИВЫЕ СИЛЫ СВЕТА



Наименование	Цветовая температура, К	Тип крепления	Световой поток, лм	Мощность, Вт	Масса, кг	Артикул
I-lux 114 BD 19090-507-S-Д IP65 Г5	5000	Подвесное	19090	114	3,7	361-114-5114-21
I-lux 114 BD 17180-507-S-Д Опал IP65 Г5	5000	Подвесное	17180	114	3,7	361-114-5114-11
I-lux 114 BD 18040-507-S-Г45 IP67 Г5	5000	Подвесное	18040	114	3,7	361-114-5146-41
I-lux 114 BD 19510-507-S-Г65 IP67 Г5	5000	Подвесное	19510	114	3,7	361-114-5156-41
I-lux 114 BD 19510-507-S-Г80 IP67 Г5	5000	Подвесное	19510	114	3,7	361-114-5166-41
I-lux 114 BD 19090-507-W-Д IP65 Г5	5000	Накладное	19090	114	3,7	361-114-5714-21
I-lux 114 BD 17180-507-W-Д Опал IP65 Г5	5000	Накладное	17180	114	3,7	361-114-5714-11
I-lux 114 BD 18040-507-W-Г45 IP67 Г5	5000	Накладное	18040	114	3,7	361-114-5746-41
I-lux 114 BD 19510-507-W-Г65 IP67 Г5	5000	Накладное	19510	114	3,7	361-114-5756-41
I-lux 114 BD 19510-507-W-Г80 IP67 Г5	5000	Накладное	19510	114	3,7	361-114-5766-41
I-lux 114 BD 19090-507-P1-Д IP65 Г5	5000	Поворотное	19090	114	3,9	361-114-5214-21
I-lux 114 BD 17180-507-P1-Д Опал IP65 Г5	5000	Поворотное	17180	114	3,9	361-114-5214-11
I-lux 114 BD 18040-507-P1-Г45 IP67 Г5	5000	Поворотное	18040	114	3,9	361-114-5246-41
I-lux 114 BD 19510-507-P1-Г65 IP67 Г5	5000	Поворотное	19510	114	3,9	361-114-5256-41
I-lux 114 BD 19510-507-P1-Г80 IP67 Г5	5000	Поворотное	19510	114	3,9	361-114-5266-41
I-lux 114 BD 19090-507-P2-Д IP65 Г5	5000	Поворотное лира	19090	114	4,3	361-114-5014-21
I-lux 114 BD 17180-507-P2-Д Опал IP65 Г5	5000	Поворотное лира	17180	114	4,3	361-114-5014-11
I-lux 114 BD 18040-507-P2-Г45 IP67 Г5	5000	Поворотное лира	18040	114	4,3	361-114-5046-41
I-lux 114 BD 19510-507-P2-Г65 IP67 Г5	5000	Поворотное лира	19510	114	4,3	361-114-5056-41
I-lux 114 BD 19510-507-P2-Г80 IP67 Г5	5000	Поворотное лира	19510	114	4,3	361-114-5066-41
I-lux 114 BD 19090-507-K-Д IP65 Г5	5000	Консольное	19090	114	3,7	361-114-5514-21
I-lux 114 BD 17180-507-K-Д Опал IP65 Г5	5000	Консольное	17180	114	3,7	361-114-5514-11
I-lux 114 BD 18040-507-K-Г45 IP67 Г5	5000	Консольное	18040	114	3,7	361-114-5546-41
I-lux 114 BD 19510-507-K-Г65 IP67 Г5	5000	Консольное	19510	114	3,7	361-114-5556-41
I-lux 114 BD 19510-507-K-Г80 IP67 Г5	5000	Консольное	19510	114	3,7	361-114-5566-41





# I-LUX 152 BD



EMC

A++

cos φ > 0,95

K<sub>n</sub> < 1%

CRI > 70

230 В

AC DC

0/50/60 Гц

УХЛ 1



LEDiL

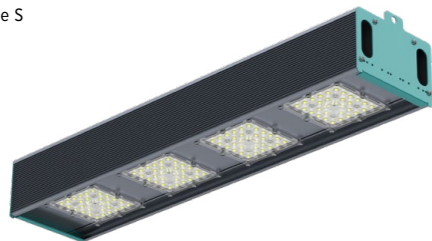


EM

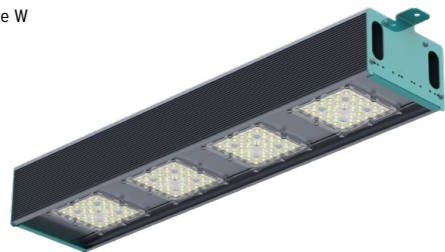
DIM

RAL

Подвесное S



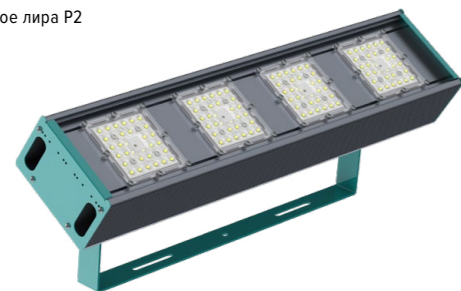
Накладное W



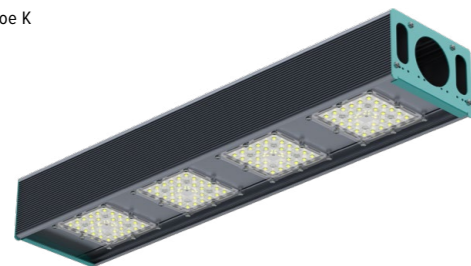
Поворотное P1



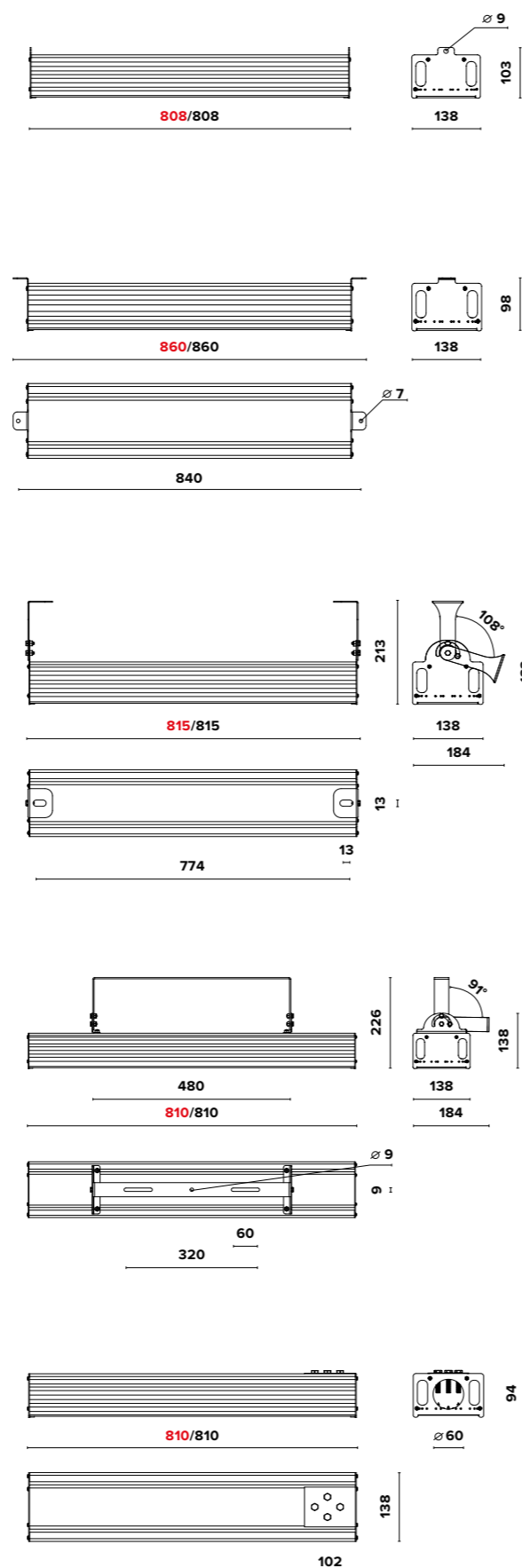
Поворотное лира P2



Консольное K



## ГАБАРИТНЫЕ РАЗМЕРЫ I-LUX 152 BD (Д/ОПТИКА)



### О продукте

Новое поколение промышленных светильников. Благодаря новейшему разработанному профилю «В» светильник получил ряд преимуществ:

1. Эффективность до 168 лм/Вт на выходе;
2. Меньшие габариты при высокой светоотдаче;
3. Оптика для высоких потолков выше 8 метров.

### Установка

Разнообразие креплений: подвесное, накладное, поворотное, поворотное лира, консольное позволяет устанавливать светильник на любую поверхность. Возможность регулировки угла наклона к опорной поверхности от 0° до 90° у поворотного крепления и от 0° до 97° у лиры.

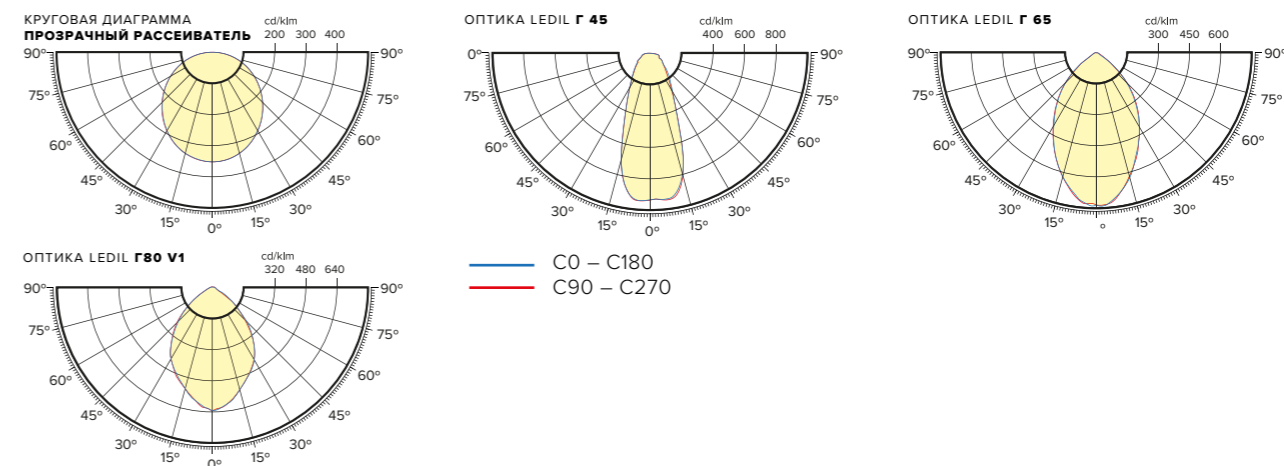
### Конструкция

Корпус изготовлен из анодированного алюминиевого профиля методом экструзии, что обеспечивает эффективный отвод тепла и высокую коррозионную стойкость. Внутри корпуса расположен источник питания. Торцевые крышки и регулируемое консольное крепление изготовлены из оцинкованной стали, покрытой порошковой краской.

### Заменяемый аналог

РСР 700 (ДРЛ 700) / ГСП 400 (МГЛ/ДРИ 400)

## КРИВЫЕ СИЛЫ СВЕТА



Наименование	Цветовая температура, К	Тип крепления	Световой поток, лм	Мощность, Вт	Масса, кг	Артикул
I-lux 152 BD 25450-507-S-Д IP65 Г5	5000	Подвесное	25450	152	4,4	361-152-5114-21
I-lux 152 BD 22900-507-S-Д Опал IP65 Г5	5000	Подвесное	22900	152	4,4	361-152-5114-11
I-lux 152 BD 24050-507-S-Г45 IP67 Г5	5000	Подвесное	24050	152	4,4	361-152-5146-41
I-lux 152 BD 26010-507-S-Г65 IP67 Г5	5000	Подвесное	26010	152	4,4	361-152-5156-41
I-lux 152 BD 26010-507-S-Г80 IP67 Г5	5000	Подвесное	26010	152	4,4	361-152-5166-41
I-lux 152 BD 25450-507-W-Д IP65 Г5	5000	Накладное	25450	152	4,4	361-152-5714-21
I-lux 152 BD 22900-507-W-Д Опал IP65 Г5	5000	Накладное	22900	152	4,4	361-152-5714-11
I-lux 152 BD 24050-507-W-Г45 IP67 Г5	5000	Накладное	24050	152	4,4	361-152-5746-41
I-lux 152 BD 26010-507-W-Г65 IP67 Г5	5000	Накладное	26010	152	4,4	361-152-5756-41
I-lux 152 BD 26010-507-W-Г80 IP67 Г5	5000	Накладное	26010	152	4,4	361-152-5766-41
I-lux 152 BD 25450-507-P1-Д IP65 Г5	5000	Поворотное	25450	152	4,6	361-152-5214-21
I-lux 152 BD 22900-507-P1-Д Опал IP65 Г5	5000	Поворотное	22900	152	4,6	361-152-5214-11
I-lux 152 BD 24050-507-P1-Г45 IP67 Г5	5000	Поворотное	24050	152	4,6	361-152-5246-41
I-lux 152 BD 26010-507-P1-Г65 IP67 Г5	5000	Поворотное	26010	152	4,6	361-152-5256-41
I-lux 152 BD 26010-507-P1-Г80 IP67 Г5	5000	Поворотное	26010	152	4,6	361-152-5266-41
I-lux 152 BD 25450-507-P2-Д IP65 Г5	5000	Поворотное лира	25450	152	5,2	361-152-5014-21
I-lux 152 BD 22900-507-P2-Д Опал IP65 Г5	5000	Поворотное лира	22900	152	5,2	361-152-5014-11
I-lux 152 BD 24050-507-P2-Г45 IP67 Г5	5000	Поворотное лира	24050	152	5,2	361-152-5046-41
I-lux 152 BD 26010-507-P2-Г65 IP67 Г5	5000	Поворотное лира	26010	152	5,2	361-152-5056-41
I-lux 152 BD 26010-507-P2-Г80 IP67 Г5	5000	Поворотное лира	26010	152	5,2	361-152-5066-41
I-lux 152 BD 25450-507-K-Д IP65 Г5	5000	Консольное	25450	152	4,4	361-152-5514-21
I-lux 152 BD 22900-507-K-Д Опал IP65 Г5	5000	Консольное	22900	152	4,4	361-152-5514-11
I-lux 152 BD 24050-507-K-Г45 IP67 Г5	5000	Консольное	24050	152	4,4	361-152-5546-41
I-lux 152 BD 26010-507-K-Г65 IP67 Г5	5000	Консольное	26010	152	4,4	361-152-5556-41
I-lux 152 BD 26010-507-K-Г80 IP67 Г5	5000	Консольное	26010	152	4,4	361-152-5566-41





# I-LUX 189 BD



EMC

A++

cos φ > 0,95

K<sub>n</sub> < 1%

CRI > 70

230 В

AC DC

0/50/60 Гц

УХЛ 1

EAC

LEDiL

OSRAM

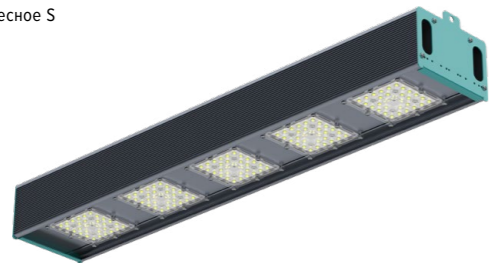
MV MEAN WELL

EM

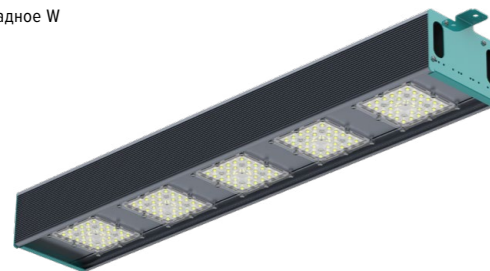
DIM

RAL

Подвесное S



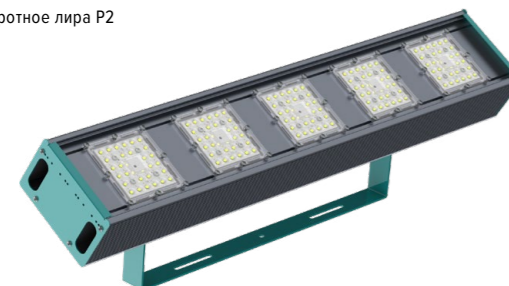
Накладное W



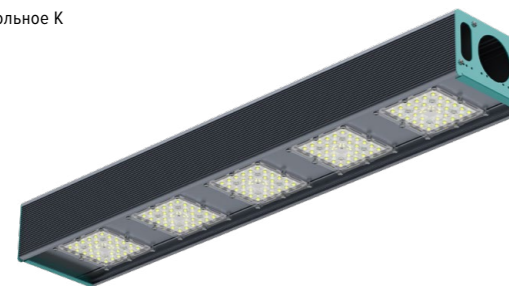
Поворотное P1



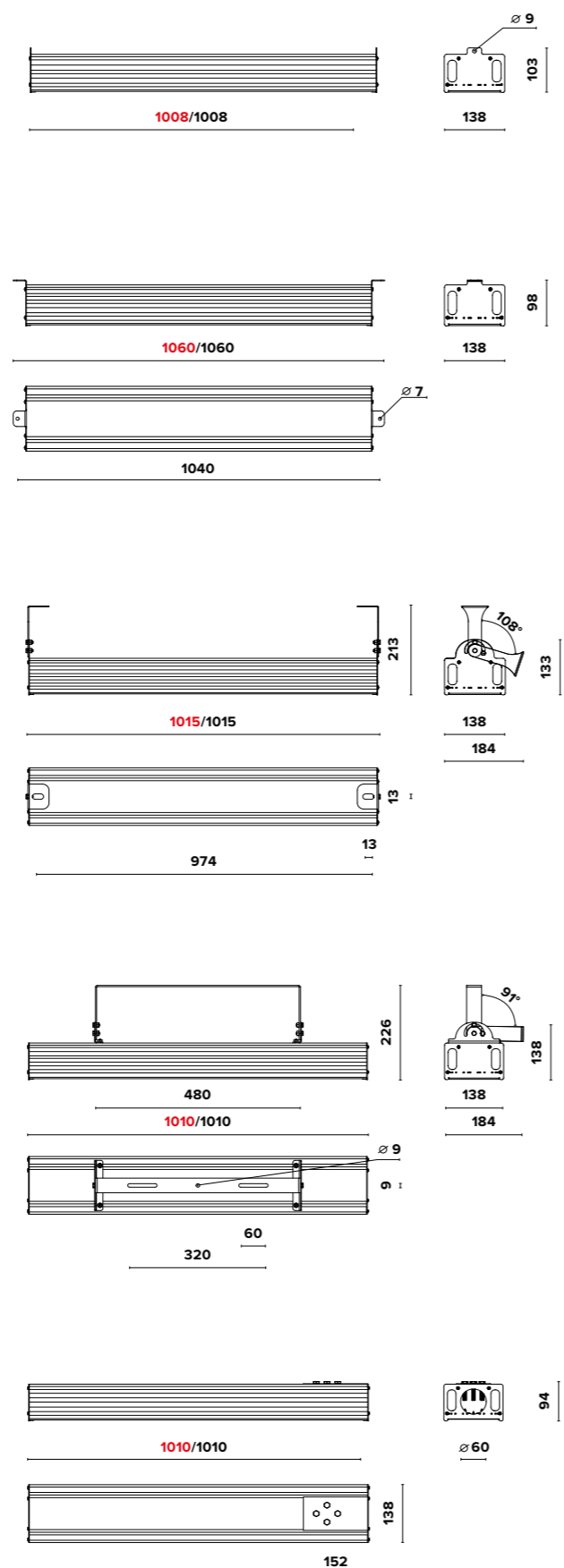
Поворотное лира P2



Консольное K



## ГАБАРИТНЫЕ РАЗМЕРЫ I-LUX 189 BD (Д/ОПТИКА)



### О продукте

Новое поколение промышленных светильников. Благодаря новейшему разработанному профилю «В» светильник получил ряд преимуществ:

1. Эффективность до 168 лм/Вт на выходе;
2. Меньшие габариты при высокой светоотдаче;
3. Оптика для высоких потолков выше 8 метров.

### Установка

Разнообразие креплений: подвесное, накладное, поворотное, поворотное лира, консольное позволяет устанавливать светильник на любую поверхность. Возможность регулировки угла наклона к опорной поверхности от 0° до 90° у поворотного крепления и от 0° до 97° у лиры.

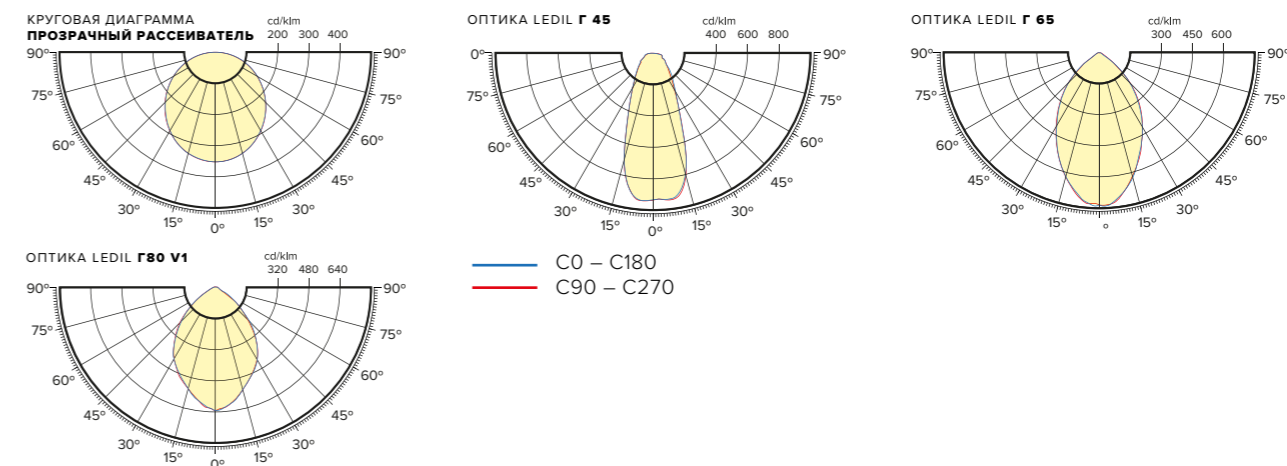
### Конструкция

Корпус изготовлен из анодированного алюминиевого профиля методом экструзии, что обеспечивает эффективный отвод тепла и высокую коррозионную стойкость. Внутри корпуса расположен источник питания. Торцевые крышки и регулируемое консольное крепление изготовлены из оцинкованной стали, покрытой порошковой краской.

### Заменяемый аналог

ЖСП 400 (ДНАТ 400)

## КРИВЫЕ СИЛЫ СВЕТА



### Оптическая часть

Для КСС типа Д применяется светорассеивающее стекло из прозрачного ударопрочного поликарбоната. Для КСС типа Г45°, Г65°, Г80° применяется групповая оптика из ПММА, обеспечивающая герметизацию светодиодов без использования стекла. Тип светодиодов: SMD.

### Характеристики

Коррелированная цветовая температура – 4000 К, 5000 К (альтернативные доступны по запросу)  
 Напряжение питающей сети 100 – 305 VAC / 142 – 431 VDC  
 Частота питающей сети 47 – 63 Гц  
 Защита от перенапряжения до 400 V  
 Грозозащита L – L 4 kV / L – E 6 kV  
 Диапазон рабочих температур от -60 °C до +40 °C

### Опции

Блок аварийного питания БАП  
 Диммируемый драйвер DIM (протоколы DALI, 0..10V, DMX512)  
 Покраска корпуса по палитре RAL  
 Комплектация каленым стеклом  
 Вынос драйвера на корпус светильника  
 Модификация с беспроводным модулем управления  
 Модификация с модулем управления по питающей сети

Наименование	Цветовая температура, К	Тип крепления	Световой поток, лм	Мощность, Вт	Масса, кг	Артикул
I-lux 189 BD 31820-507-S-Д IP65 Г5	5000	Подвесное	31820	189	5,4	361-189-5114-21
I-lux 189 BD 28630-507-S-Д Опал IP65 Г5	5000	Подвесное	28630	189	5,4	361-189-5114-11
I-lux 189 BD 30070-507-S-Г45 IP67 Г5	5000	Подвесное	30070	189	5,4	361-189-5146-41
I-lux 189 BD 32520-507-S-Г65 IP67 Г5	5000	Подвесное	32520	189	5,4	361-189-5156-41
I-lux 189 BD 32520-507-S-Г80 IP67 Г5	5000	Подвесное	32520	189	5,4	361-189-5166-41
I-lux 189 BD 31820-507-W-Д IP65 Г5	5000	Накладное	31820	189	5,4	361-189-5714-21
I-lux 189 BD 28630-507-W-Д Опал IP65 Г5	5000	Накладное	28630	189	5,4	361-189-5714-11
I-lux 189 BD 30070-507-W-Г45 IP67 Г5	5000	Накладное	30070	189	5,4	361-189-5746-41
I-lux 189 BD 32520-507-W-Г65 IP67 Г5	5000	Накладное	32520	189	5,4	361-189-5756-41
I-lux 189 BD 32520-507-W-Г80 IP67 Г5	5000	Накладное	32520	189	5,4	361-189-5766-41
I-lux 189 BD 31820-507-P1-Д IP65 Г5	5000	Поворотное	31820	189	5,6	361-189-5214-21
I-lux 189 BD 28630-507-P1-Д Опал IP65 Г5	5000	Поворотное	28630	189	5,6	361-189-5214-11
I-lux 189 BD 30070-507-P1-Г45 IP67 Г5	5000	Поворотное	30070	189	5,6	361-189-5246-41
I-lux 189 BD 32520-507-P1-Г65 IP67 Г5	5000	Поворотное	32520	189	5,6	361-189-5256-41
I-lux 189 BD 32520-507-P1-Г80 IP67 Г5	5000	Поворотное	32520	189	5,6	361-189-5266-41
I-lux 189 BD 31820-507-P2-Д IP65 Г5	5000	Поворотное лира	31820	189	6,2	361-189-5014-21
I-lux 189 BD 28630-507-P2-Д Опал IP65 Г5	5000	Поворотное лира	28630	189	6,2	361-189-5014-11
I-lux 189 BD 30070-507-P2-Г45 IP67 Г5	5000	Поворотное лира	30070	189	6,2	361-189-5046-41
I-lux 189 BD 32520-507-P2-Г65 IP67 Г5	5000	Поворотное лира	32520	189	6,2	361-189-5056-41
I-lux 189 BD 32520-507-P2-Г80 IP67 Г5	5000	Поворотное лира	32520	189	6,2	361-189-5066-41
I-lux 189 BD 31820-507-K-Д IP65 Г5	5000	Консольное	31820	189	5,4	361-189-5514-21
I-lux 189 BD 28630-507-K-Д Опал IP65 Г5	5000	Консольное	28630	189	5,4	361-189-5514-11
I-lux 189 BD 30070-507-K-Г45 IP67 Г5	5000	Консольное	30070	189	5,4	361-189-5546-41
I-lux 189 BD 32520-507-K-Г65 IP67 Г5	5000	Консольное	32520	189	5,4	361-189-5556-41
I-lux 189 BD 32520-507-K-Г80 IP67 Г5	5000	Консольное	32520	189	5,4	361-189-5566-41



# I-LUX 227 BD



EMC

A++

cos φ > 0,95

K<sub>n</sub> < 1%

CRI > 70

230 В

AC DC

0/50/60 Гц

УХЛ 1

EAC

LEDiL

OSRAM

MV MEAN WELL

EM

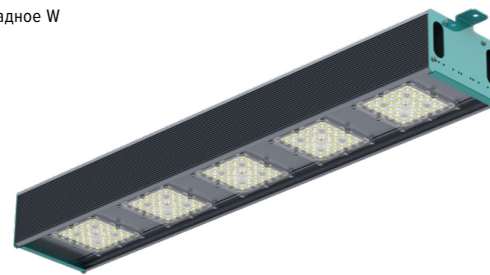
DIM

RAL

Подвесное S



Накладное W



Поворотное P1



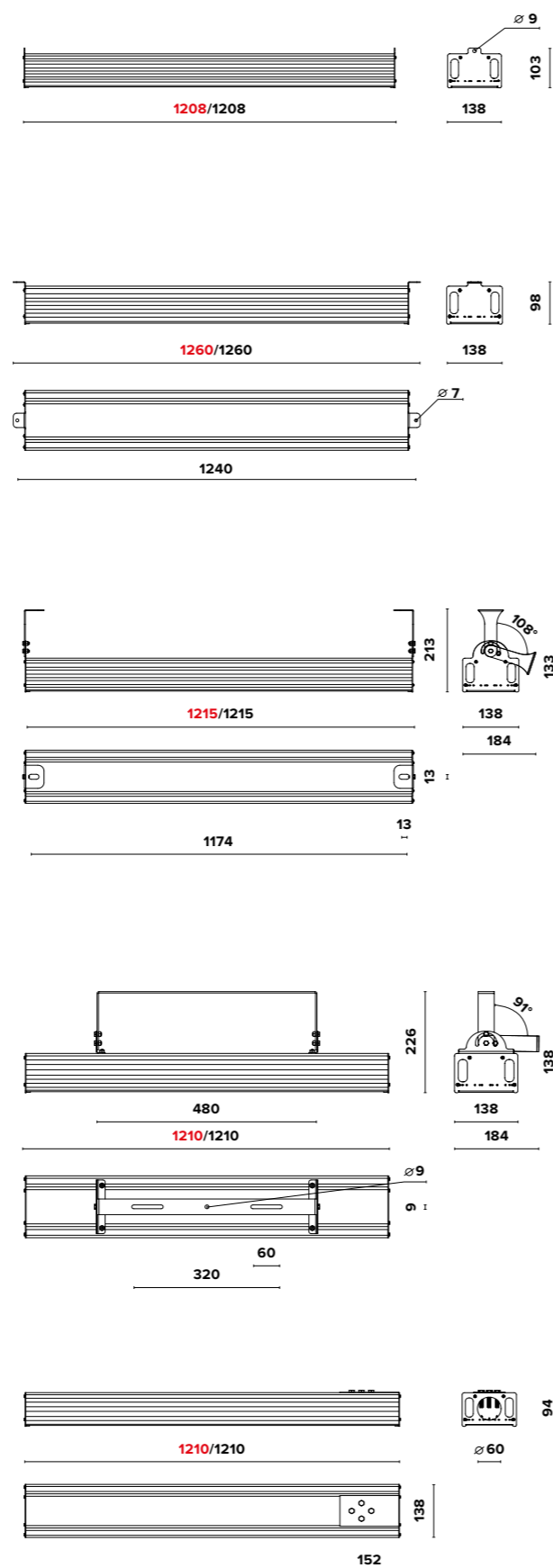
Поворотное лира P2



Консольное K



## ГАБАРИТНЫЕ РАЗМЕРЫ I-LUX 227 BD (Д/ОПТИКА)



### О продукте

Новое поколение промышленных светильников. Благодаря новейшему разработанному профилю «В» светильник получил ряд преимуществ:

1. Эффективность до 168 лм/Вт на выходе;
2. Меньшие габариты при высокой светоотдаче;
3. Оптика для высоких потолков выше 8 метров.

### Установка

Разнообразие креплений: подвесное, накладное, поворотное, поворотное лира, консольное позволяет устанавливать светильник на любую поверхность. Возможность регулировки угла наклона к опорной поверхности от 0° до 90° у поворотного крепления и от 0° до 97° у лиры.

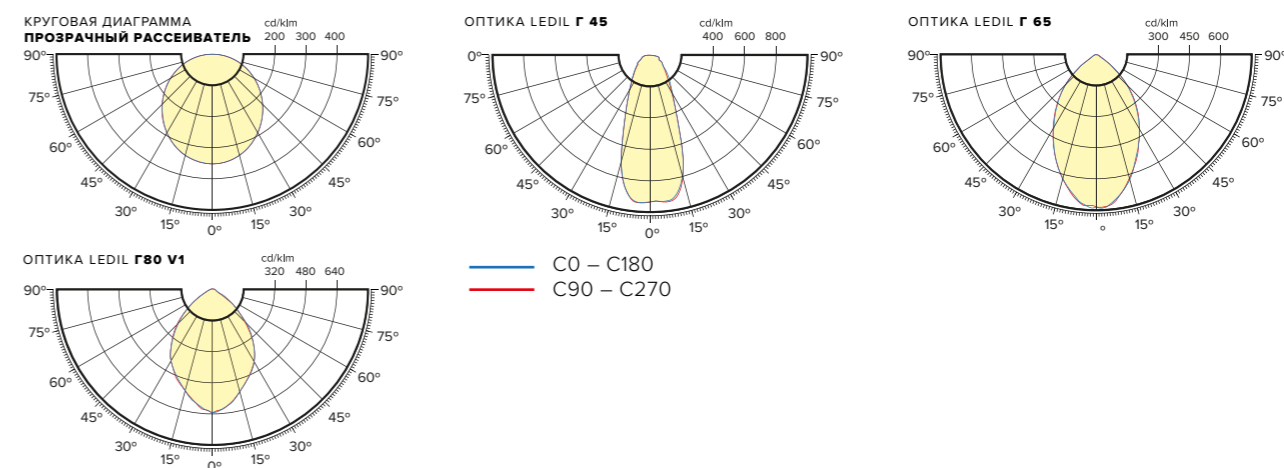
### Конструкция

Корпус изготовлен из анодированного алюминиевого профиля методом экструзии, что обеспечивает эффективный отвод тепла и высокую коррозионную стойкость. Внутри корпуса расположен источник питания. Торцевые крышки и регулируемое консольное крепление изготовлены из оцинкованной стали, покрытой порошковой краской.

### Заменяемый аналог

РСР 1000 (ДРЛ 1000) / ГСП 700 (МГЛ/ДРИ 700)

## КРИВЫЕ СИЛЫ СВЕТА



Наименование	Цветовая температура, К	Тип крепления	Световой поток, лм	Мощность, Вт	Масса, кг	Артикул
I-lux 227 BD 38180-507-S-Д IP65 Г5	5000	Подвесное	38180	227	6,4	361-227-5114-21
I-lux 227 BD 34360-507-S-Д Опал IP65 Г5	5000	Подвесное	34360	227	6,4	361-227-5114-11
I-lux 227 BD 36080-507-S-Г45 IP67 Г5	5000	Подвесное	36080	227	6,4	361-227-5146-41
I-lux 227 BD 39020-507-S-Г65 IP67 Г5	5000	Подвесное	39020	227	6,4	361-227-5156-41
I-lux 227 BD 39020-507-S-Г80 IP67 Г5	5000	Подвесное	39020	227	6,4	361-227-5166-41
I-lux 227 BD 38180-507-W-Д IP65 Г5	5000	Накладное	38180	227	6,4	361-227-5714-21
I-lux 227 BD 34360-507-W-Д Опал IP65 Г5	5000	Накладное	34360	227	6,4	361-227-5714-11
I-lux 227 BD 36080-507-W-Г45 IP67 Г5	5000	Накладное	36080	227	6,4	361-227-5746-41
I-lux 227 BD 39020-507-W-Г65 IP67 Г5	5000	Накладное	39020	227	6,4	361-227-5756-41
I-lux 227 BD 39020-507-W-Г80 IP67 Г5	5000	Накладное	39020	227	6,4	361-227-5766-41
I-lux 227 BD 38180-507-P1-Д IP65 Г5	5000	Поворотное	38180	227	6,6	361-227-5214-21
I-lux 227 BD 34360-507-P1-Д Опал IP65 Г5	5000	Поворотное	34360	227	6,6	361-227-5214-11
I-lux 227 BD 36080-507-P1-Г45 IP67 Г5	5000	Поворотное	36080	227	6,6	361-227-5246-41
I-lux 227 BD 39020-507-P1-Г65 IP67 Г5	5000	Поворотное	39020	227	6,6	361-227-5256-41
I-lux 227 BD 39020-507-P1-Г80 IP67 Г5	5000	Поворотное	39020	227	6,6	361-227-5266-41
I-lux 227 BD 38180-507-P2-Д IP65 Г5	5000	Поворотное лира	38180	227	7,2	361-227-5014-21
I-lux 227 BD 34360-507-P2-Д Опал IP65 Г5	5000	Поворотное лира	34360	227	7,2	361-227-5014-11
I-lux 227 BD 36080-507-P2-Г45 IP67 Г5	5000	Поворотное лира	36080	227	7,2	361-227-5046-41
I-lux 227 BD 39020-507-P2-Г65 IP67 Г5	5000	Поворотное лира	39020	227	7,2	361-227-5056-41
I-lux 227 BD 39020-507-P2-Г80 IP67 Г5	5000	Поворотное лира	39020	227	7,2	361-227-5066-41
I-lux 227 BD 38180-507-K-Д IP65 Г5	5000	Консольное	38180	227	6,4	361-227-5514-21
I-lux 227 BD 34360-507-K-Д Опал IP65 Г5	5000	Консольное	34360	227	6,4	361-227-5514-11
I-lux 227 BD 36080-507-K-Г45 IP67 Г5	5000	Консольное	36080	227	6,4	361-227-5546-41
I-lux 227 BD 39020-507-K-Г65 IP67 Г5	5000	Консольное	39020	227	6,4	361-227-5556-41
I-lux 227 BD 39020-507-K-Г80 IP67 Г5	5000	Консольное	39020	227	6,4	361-227-5566-41





# I-LUX 60 BL



EMC

A++

cos φ > 0,95

K<sub>n</sub> < 1%

CRI > 70

230 В

AC DC

0/50/60 Гц

УХЛ 1

ERC

LEDIL

OSRAM

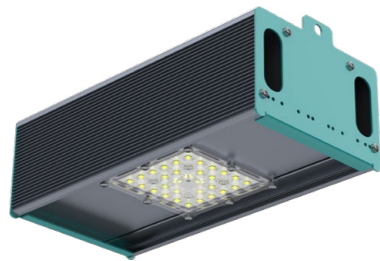
MV MEAN WELL

EM

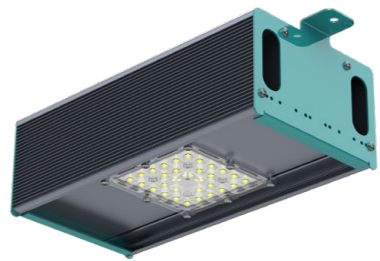
DIM

RAL

Подвесное S



Накладное W



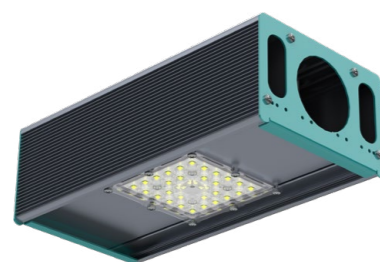
Поворотное P1



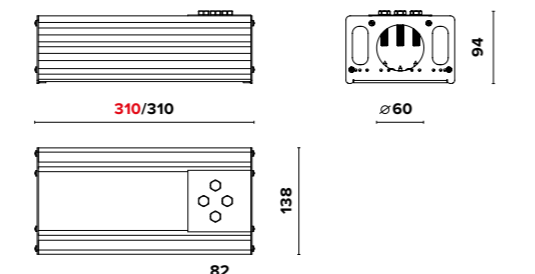
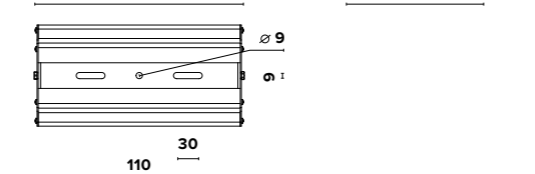
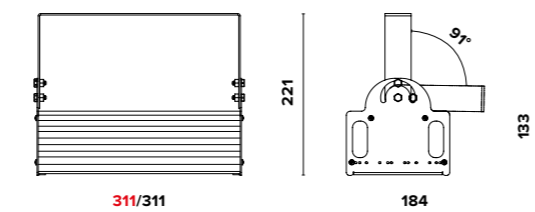
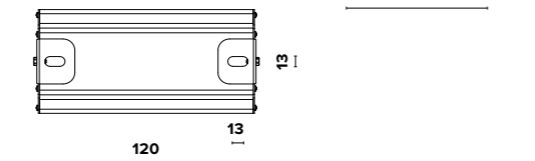
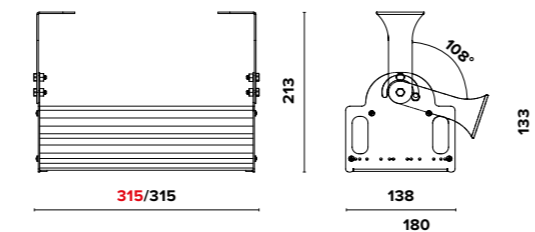
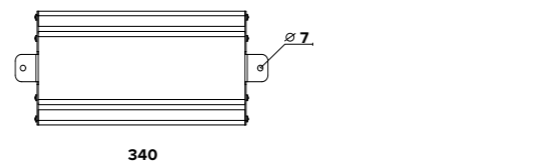
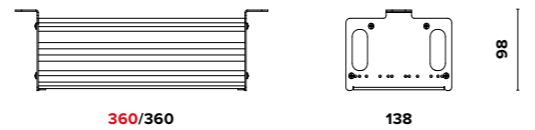
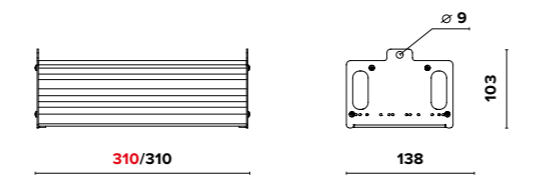
Поворотное лира P2



Консольное K



## ГАБАРИТНЫЕ РАЗМЕРЫ I-LUX 60 BL (Д/ОПТИКА)



### О продукте

Новое поколение промышленных светильников. Благодаря новейшему разработанному профилю «В» светильник получил ряд преимуществ:

1. Эффективность до 168 лм/Вт на выходе;
2. Меньшие габариты при высокой светоотдаче;
3. Оптика для высоких потолков выше 8 метров.

### Установка

Разнообразие креплений: подвесное, накладное, поворотное, поворотное лира, консольное позволяет устанавливать светильник на любую поверхность. Возможность регулировки угла наклона к опорной поверхности от 0° до 90° у поворотного крепления и от 0° до 97° у лиры.

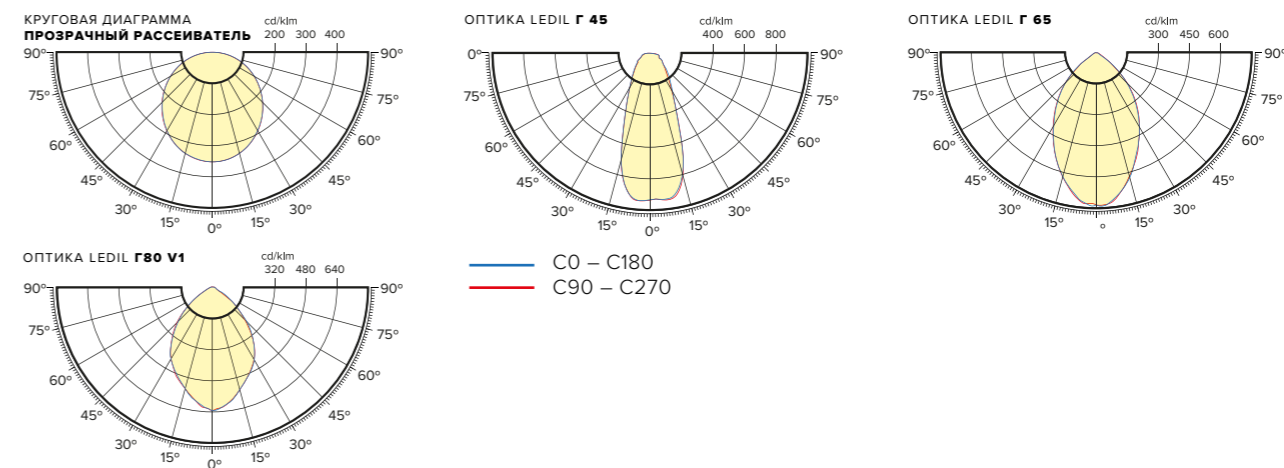
### Конструкция

Корпус изготовлен из анодированного алюминиевого профиля методом экструзии, что обеспечивает эффективный отвод тепла и высокую коррозионную стойкость. Внутри корпуса расположен источник питания. Торцевые крышки и регулируемое консольное крепление изготовлены из оцинкованной стали, покрытой порошковой краской.

### Заменяемый аналог

РСР 250 (ДРЛ 250)

## КРИВЫЕ СИЛЫ СВЕТА



Наименование	Цветовая температура, К	Тип крепления	Световой поток, лм	Мощность, Вт	Масса, кг	Артикул
I-lux 60 BL 9260-507-S-Д IP65 Г5	5000	Подвесное	9260	60	2,4	371-060-5114-21
I-lux 60 BL 8330-507-S-Д Опал IP65 Г5	5000	Подвесное	8330	60	2,4	371-060-5114-11
I-lux 60 BL 8750-507-S-Г45 IP67 Г5	5000	Подвесное	8750	60	2,4	371-060-5146-41
I-lux 60 BL 9460-507-S-Г65 IP67 Г5	5000	Подвесное	9460	60	2,4	371-060-5156-41
I-lux 60 BL 9460-507-S-Г80 IP67 Г5	5000	Подвесное	9460	60	2,4	371-060-5166-41
I-lux 60 BL 9260-507-W-Д IP65 Г5	5000	Накладное	9260	60	2,4	371-060-5714-21
I-lux 60 BL 8330-507-W-Д Опал IP65 Г5	5000	Накладное	8330	60	2,4	371-060-5714-11
I-lux 60 BL 8750-507-W-Г45 IP67 Г5	5000	Накладное	8750	60	2,4	371-060-5746-41
I-lux 60 BL 9460-507-W-Г65 IP67 Г5	5000	Накладное	9460	60	2,4	371-060-5756-41
I-lux 60 BL 9460-507-W-Г80 IP67 Г5	5000	Накладное	9460	60	2,4	371-060-5766-41
I-lux 60 BL 9260-507-P1-Д IP65 Г5	5000	Поворотное	9260	60	2,6	371-060-5214-21
I-lux 60 BL 8330-507-P1-Д Опал IP65 Г5	5000	Поворотное	8330	60	2,6	371-060-5214-11
I-lux 60 BL 8750-507-P1-Г45 IP67 Г5	5000	Поворотное	8750	60	2,6	371-060-5246-41
I-lux 60 BL 9460-507-P1-Г65 IP67 Г5	5000	Поворотное	9460	60	2,6	371-060-5256-41
I-lux 60 BL 9460-507-P1-Г80 IP67 Г5	5000	Поворотное	9460	60	2,6	371-060-5266-41
I-lux 60 BL 9260-507-P2-Д IP65 Г5	5000	Поворотное лира	9260	60	2,6	371-060-5014-21
I-lux 60 BL 8330-507-P2-Д Опал IP65 Г5	5000	Поворотное лира	8330	60	2,6	371-060-5014-11
I-lux 60 BL 8750-507-P2-Г45 IP67 Г5	5000	Поворотное лира	8750	60	2,6	371-060-5046-41
I-lux 60 BL 9460-507-P2-Г65 IP67 Г5	5000	Поворотное лира	9460	60	2,6	371-060-5056-41
I-lux 60 BL 9460-507-P2-Г80 IP67 Г5	5000	Поворотное лира	9460	60	2,6	371-060-5066-41
I-lux 60 BL 9260-507-K-Д IP65 Г5	5000	Консольное	9260	60	2,4	371-060-5514-21
I-lux 60 BL 8330-507-K-Д Опал IP65 Г5	5000	Консольное	8330	60	2,4	371-060-5514-11
I-lux 60 BL 8750-507-K-Г45 IP67 Г5	5000	Консольное	8750	60	2,4	371-060-5546-41
I-lux 60 BL 9460-507-K-Г65 IP67 Г5	5000	Консольное	9460	60	2,4	371-060-5556-41
I-lux 60 BL 9460-507-K-Г80 IP67 Г5	5000	Консольное	9460	60	2,4	371-060-5566-41





# I-LUX 98 BL



EMC

A++

cos φ > 0,95

K<sub>n</sub> < 1%

CRI > 70

230 В

AC DC

0/50/60 Гц

УХЛ 1



LEDiL

OSRAM

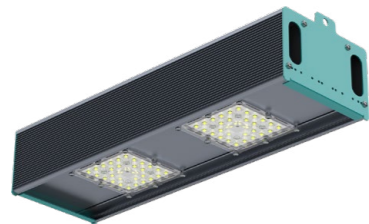
MV MEAN WELL

EM

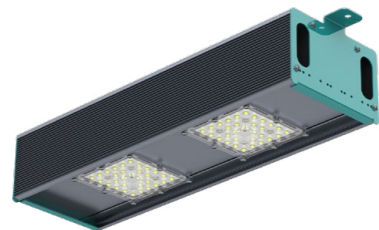
DIM

RAL

Подвесное S



Накладное W



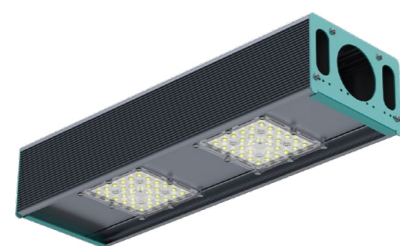
Поворотное P1



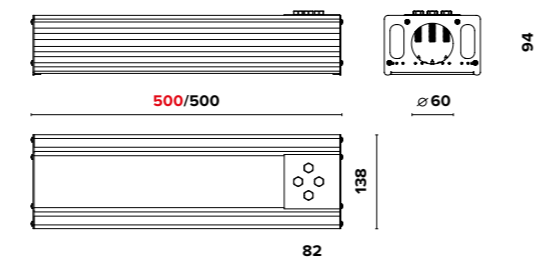
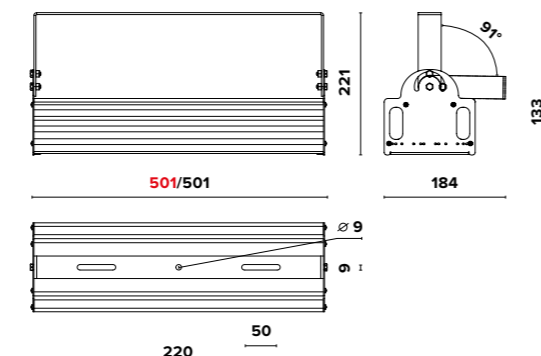
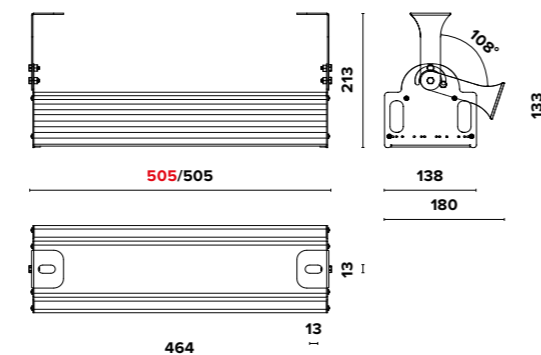
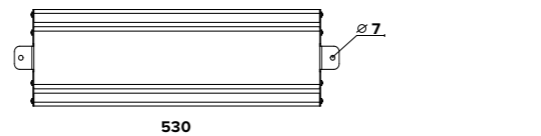
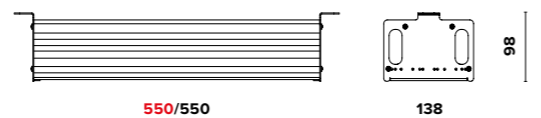
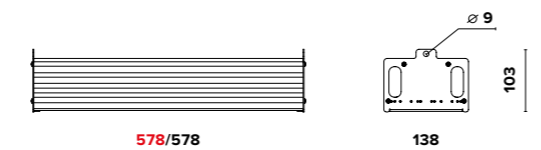
Поворотное лира P2



Консольное K



## ГАБАРИТНЫЕ РАЗМЕРЫ I-LUX 98 BL (Д/ОПТИКА)



### О продукте

Новое поколение промышленных светильников. Благодаря новейшему разработанному профилю «В» светильник получил ряд преимуществ:

1. Эффективность до 168 лм/Вт на выходе;
2. Меньшие габариты при высокой светоотдаче;
3. Оптика для высоких потолков выше 8 метров.

### Установка

Разнообразие креплений: подвесное, накладное, поворотное, поворотное лира, консольное позволяет устанавливать светильник на любую поверхность. Возможность регулировки угла наклона к опорной поверхности от 0° до 90° у поворотного крепления и от 0° до 97° у лиры.

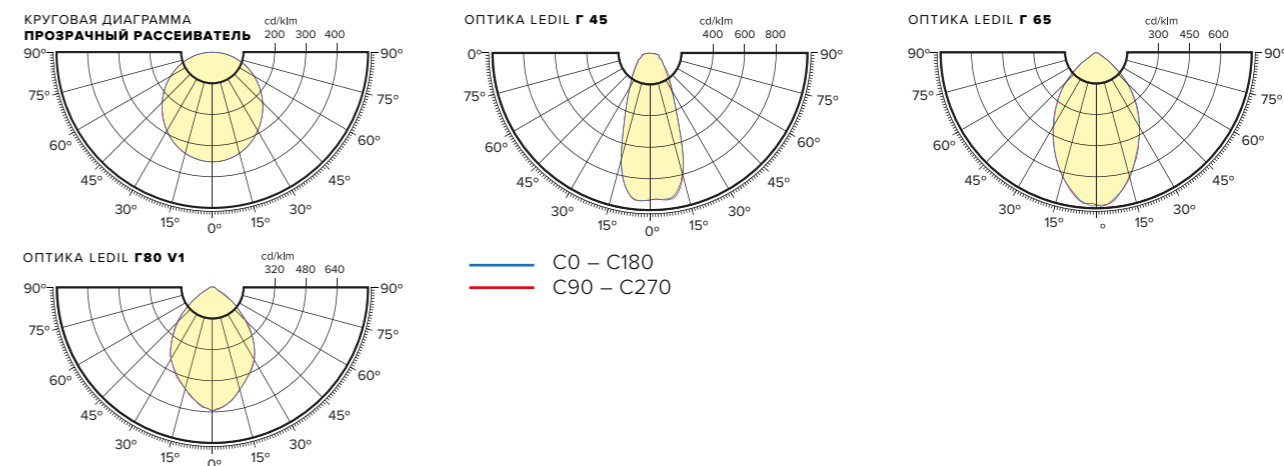
### Конструкция

Корпус изготовлен из анодированного алюминиевого профиля методом экструзии, что обеспечивает эффективный отвод тепла и высокую коррозионную стойкость. Внутри корпуса расположен источник питания. Торцевые крышки и регулируемое консольное крепление изготовлены из оцинкованной стали, покрытой порошковой краской.

### Заменяемый аналог

РСР 400 (ДРЛ 400) / ГСП 250 (МГЛ/ДРИ 250)

## КРИВЫЕ СИЛЫ СВЕТА



Наименование	Цветовая температура, К	Тип крепления	Световой поток, лм	Мощность, Вт	Масса, кг	Артикул
I-lux 98 BL 15440-507-S-Д IP65 Г5	5000	Подвесное	15440	98	3,1	371-098-5114-21
I-lux 98 BL 13900-507-S-Д Опал IP65 Г5	5000	Подвесное	13900	98	3,1	371-098-5114-11
I-lux 98 BL 14590-507-S-Г45 IP67 Г5	5000	Подвесное	14590	98	3,1	371-098-5146-41
I-lux 98 BL 15780-507-S-Г65 IP67 Г5	5000	Подвесное	15780	98	3,1	371-098-5156-41
I-lux 98 BL 15780-507-S-Г80 IP67 Г5	5000	Подвесное	15780	98	3,1	371-098-5166-41
I-lux 98 BL 15440-507-W-Д IP65 Г5	5000	Накладное	15440	98	3,1	371-098-5714-21
I-lux 98 BL 13900-507-W-Д Опал IP65 Г5	5000	Накладное	13900	98	3,1	371-098-5714-11
I-lux 98 BL 14590-507-W-Г45 IP67 Г5	5000	Накладное	14590	98	3,1	371-098-5746-41
I-lux 98 BL 15780-507-W-Г65 IP67 Г5	5000	Накладное	15780	98	3,1	371-098-5756-41
I-lux 98 BL 15780-507-W-Г80 IP67 Г5	5000	Накладное	15780	98	3,1	371-098-5766-41
I-lux 98 BL 15440-507-P1-Д IP65 Г5	5000	Поворотное	15440	98	3,3	371-098-5214-21
I-lux 98 BL 13900-507-P1-Д Опал IP65 Г5	5000	Поворотное	13900	98	3,3	371-098-5214-11
I-lux 98 BL 14590-507-P1-Г45 IP67 Г5	5000	Поворотное	14590	98	3,3	371-098-5246-41
I-lux 98 BL 15780-507-P1-Г65 IP67 Г5	5000	Поворотное	15780	98	3,3	371-098-5256-41
I-lux 98 BL 15780-507-P1-Г80 IP67 Г5	5000	Поворотное	15780	98	3,3	371-098-5266-41
I-lux 98 BL 15440-507-P2-Д IP65 Г5	5000	Поворотное лира	15440	98	3,5	371-098-5014-21
I-lux 98 BL 13900-507-P2-Д Опал IP65 Г5	5000	Поворотное лира	13900	98	3,5	371-098-5014-11
I-lux 98 BL 14590-507-P2-Г45 IP67 Г5	5000	Поворотное лира	14590	98	3,5	371-098-5046-41
I-lux 98 BL 15780-507-P2-Г65 IP67 Г5	5000	Поворотное лира	15780	98	3,5	371-098-5056-41
I-lux 98 BL 15780-507-P2-Г80 IP67 Г5	5000	Поворотное лира	15780	98	3,5	371-098-5066-41
I-lux 98 BL 15440-507-K-Д IP65 Г5	5000	Консольное	15440	98	3,1	371-098-5514-21
I-lux 98 BL 13900-507-K-Д Опал IP65 Г5	5000	Консольное	13900	98	3,1	371-098-5514-11
I-lux 98 BL 14590-507-K-Г45 IP67 Г5	5000	Консольное	14590	98	3,1	371-098-5546-41
I-lux 98 BL 15780-507-K-Г65 IP67 Г5	5000	Консольное	15780	98	3,1	371-098-5556-41
I-lux 98 BL 15780-507-K-Г80 IP67 Г5	5000	Консольное	15780	98	3,1	371-098-5566-41





# I-LUX 118 BL



EMC

A++

cos φ > 0,95

K<sub>n</sub> < 1%

CRI > 70

230 В

AC DC

0/50/60 Гц

УХЛ 1



LEDiL

OSRAM

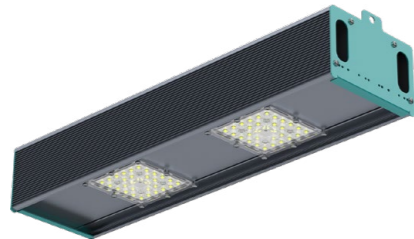
MV MEAN WELL

EM

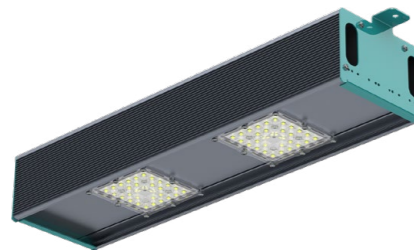
DIM

RAL

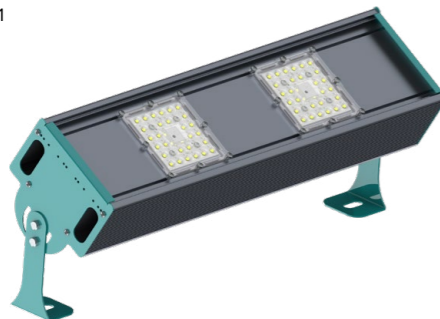
Подвесное S



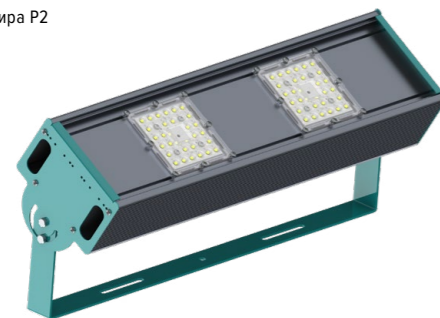
Накладное W



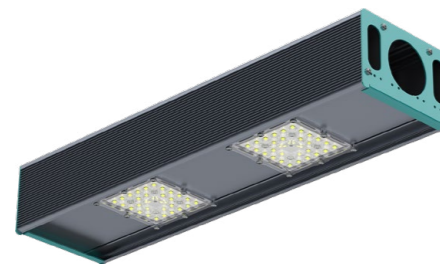
Поворотное P1



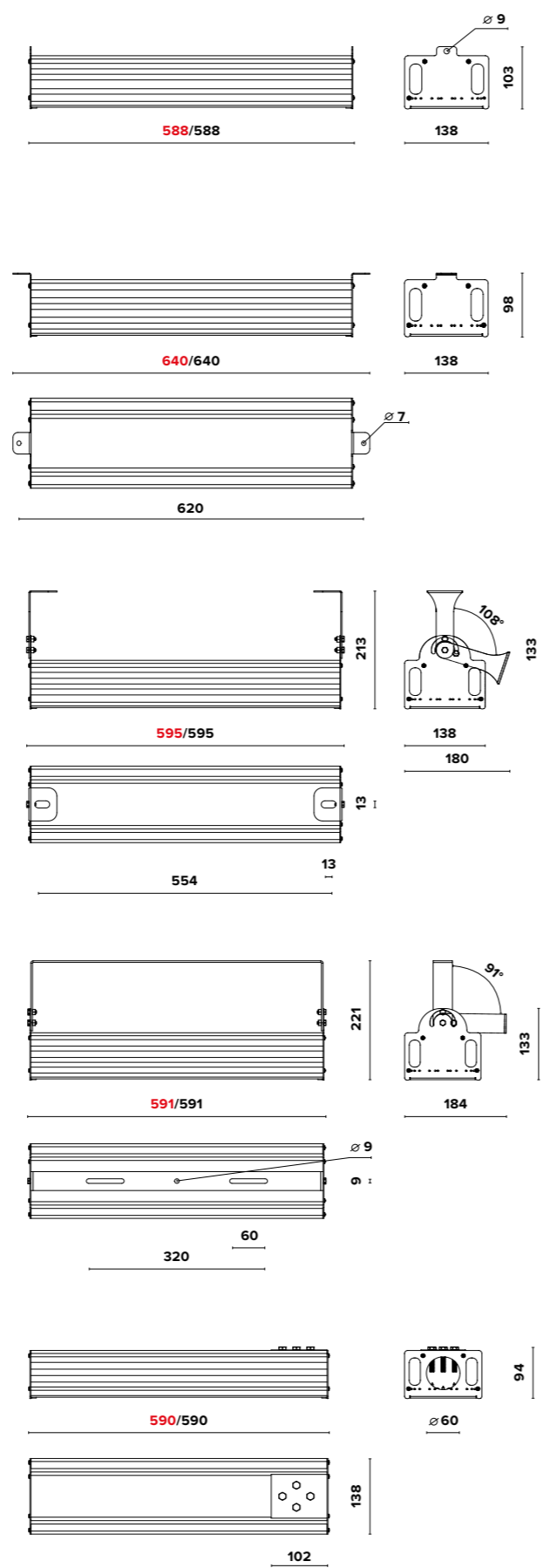
Поворотное лира P2



Консольное K



## ГАБАРИТНЫЕ РАЗМЕРЫ I-LUX 118 BL (Д/ОПТИКА)



### О продукте

Новое поколение промышленных светильников. Благодаря новейшему разработанному профилю «В» светильник получил ряд преимуществ:

1. Эффективность до 168 лм/Вт на выходе;
2. Меньшие габариты при высокой светоотдаче;
3. Оптика для высоких потолков выше 8 метров.

### Установка

Разнообразие креплений: подвесное, накладное, поворотное, поворотное лира, консольное позволяет устанавливать светильник на любую поверхность. Возможность регулировки угла наклона к опорной поверхности от 0° до 90° у поворотного крепления и от 0° до 97° у лиры.

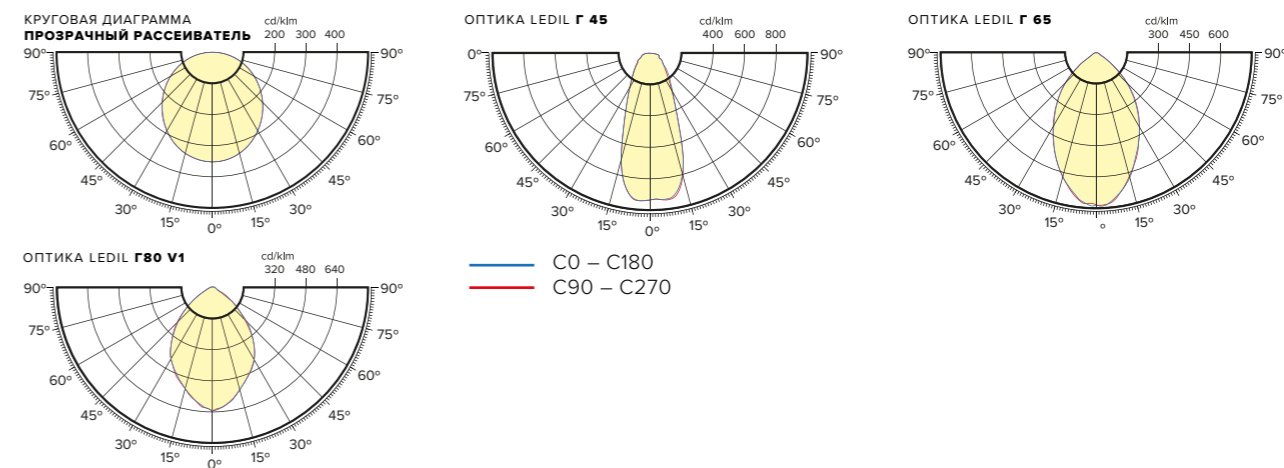
### Конструкция

Корпус изготовлен из анодированного алюминиевого профиля методом экструзии, что обеспечивает эффективный отвод тепла и высокую коррозионную стойкость. Внутри корпуса расположен источник питания. Торцевые крышки и регулируемое консольное крепление изготовлены из оцинкованной стали, покрытой порошковой краской.

### Заменяемый аналог

РСР 400 (ДРЛ 400) / ЖСП 250 (ДНАТ 250)

## КРИВЫЕ СИЛЫ СВЕТА



Наименование	Цветовая температура, К	Тип крепления	Световой поток, лм	Мощность, Вт	Масса, кг	Артикул
I-lux 118 BL 18530-507-S-Д IP65 Г5	5000	Подвесное	18530	118	3,5	371-118-5114-21
I-lux 118 BL 16680-507-S-Д Опал IP65 Г5	5000	Подвесное	16680	118	3,5	371-118-5114-11
I-lux 118 BL 17510-507-S-Г45 IP67 Г5	5000	Подвесное	17510	118	3,5	371-118-5146-41
I-lux 118 BL 18940-507-S-Г65 IP67 Г5	5000	Подвесное	18940	118	3,5	371-118-5156-41
I-lux 118 BL 18940-507-S-Г80 IP67 Г5	5000	Подвесное	18940	118	3,5	371-118-5166-41
I-lux 118 BL 18530-507-W-Д IP65 Г5	5000	Накладное	18530	118	3,5	371-118-5714-21
I-lux 118 BL 16680-507-W-Д Опал IP65 Г5	5000	Накладное	16680	118	3,5	371-118-5714-11
I-lux 118 BL 17510-507-W-Г45 IP67 Г5	5000	Накладное	17510	118	3,5	371-118-5746-41
I-lux 118 BL 18940-507-W-Г65 IP67 Г5	5000	Накладное	18940	118	3,5	371-118-5756-41
I-lux 118 BL 18940-507-W-Г80 IP67 Г5	5000	Накладное	18940	118	3,5	371-118-5766-41
I-lux 118 BL 18530-507-P1-Д IP65 Г5	5000	Поворотное	18530	118	3,7	371-118-5214-21
I-lux 118 BL 16680-507-P1-Д Опал IP65 Г5	5000	Поворотное	16680	118	3,7	371-118-5214-11
I-lux 118 BL 17510-507-P1-Г45 IP67 Г5	5000	Поворотное	17510	118	3,7	371-118-5246-41
I-lux 118 BL 18940-507-P1-Г65 IP67 Г5	5000	Поворотное	18940	118	3,7	371-118-5256-41
I-lux 118 BL 18940-507-P1-Г80 IP67 Г5	5000	Поворотное	18940	118	3,7	371-118-5266-41
I-lux 118 BL 18530-507-P2-Д IP65 Г5	5000	Поворотное лира	18530	118	4,1	371-118-5014-21
I-lux 118 BL 16680-507-P2-Д Опал IP65 Г5	5000	Поворотное лира	16680	118	4,1	371-118-5014-11
I-lux 118 BL 17510-507-P2-Г45 IP67 Г5	5000	Поворотное лира	17510	118	4,1	371-118-5046-41
I-lux 118 BL 18940-507-P2-Г65 IP67 Г5	5000	Поворотное лира	18940	118	4,1	371-118-5056-41
I-lux 118 BL 18940-507-P2-Г80 IP67 Г5	5000	Поворотное лира	18940	118	4,1	371-118-5066-41
I-lux 118 BL 18530-507-K-Д IP65 Г5	5000	Консольное	18530	118	3,5	371-118-5514-21
I-lux 118 BL 16680-507-K-Д Опал IP65 Г5	5000	Консольное	16680	118	3,5	371-118-5514-11
I-lux 118 BL 17510-507-K-Г45 IP67 Г5	5000	Консольное	17510	118	3,5	371-118-5546-41
I-lux 118 BL 18940-507-K-Г65 IP67 Г5	5000	Консольное	18940	118	3,5	371-118-5556-41
I-lux 118 BL 18940-507-K-Г80 IP67 Г5	5000	Консольное	18940	118	3,5	371-118-5566-41







# I-LUX 150 BL



EMC

A++

cos φ > 0,95

K<sub>n</sub> < 1%

CRI > 70

230 В

AC DC

0/50/60 Гц

УХЛ 1



LEDiL

OSRAM

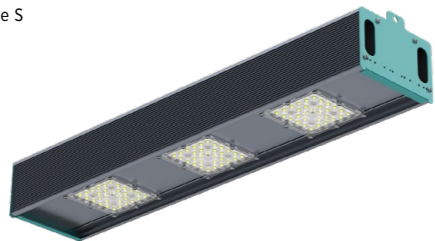
MV MEAN WELL

EM

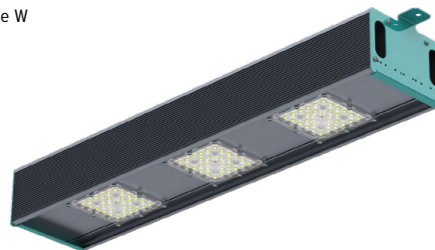
DIM

RAL

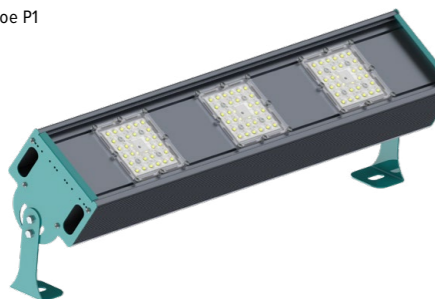
Подвесное S



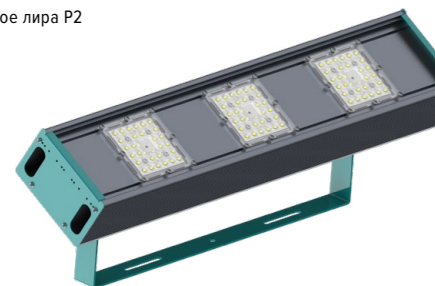
Накладное W



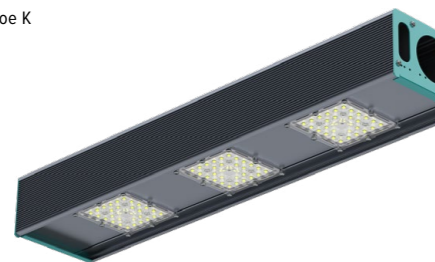
Поворотное P1



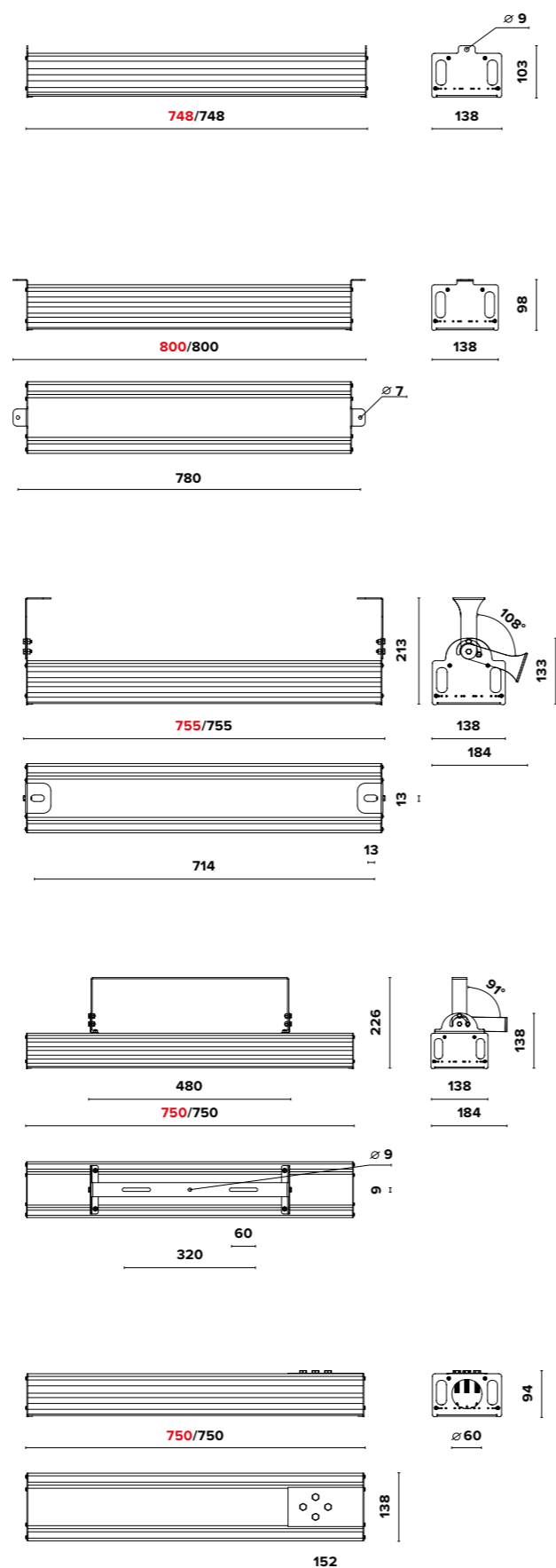
Поворотное лира P2



Консольное K



## ГАБАРИТНЫЕ РАЗМЕРЫ I-LUX 150 BL (Д/ОПТИКА)



### О продукте

Новое поколение промышленных светильников. Благодаря новейшему разработанному профилю «В» светильник получил ряд преимуществ:

1. Эффективность до 168 лм/Вт на выходе;
2. Меньшие габариты при высокой светоотдаче;
3. Оптика для высоких потолков выше 8 метров.

### Установка

Разнообразие креплений: подвесное, накладное, поворотное, поворотное лира, консольное позволяет устанавливать светильник на любую поверхность.

Возможность регулировки угла наклона к опорной поверхности от 0° до 90° у поворотного крепления и от 0° до 97° у лиры.

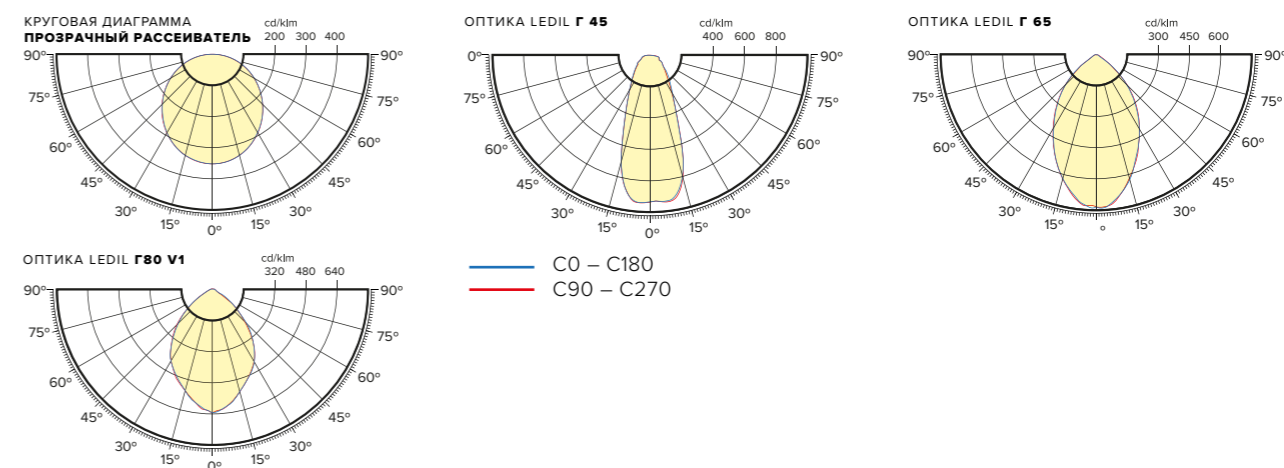
### Конструкция

Корпус изготовлен из анодированного алюминиевого профиля методом экструзии, что обеспечивает эффективный отвод тепла и высокую коррозионную стойкость. Внутри корпуса расположен источник питания. Торцевые крышки и регулируемое консольное крепление изготовлены из оцинкованной стали, покрытой порошковой краской.

### Заменяемый аналог

РСР 700 (ДРЛ 700) / ЖСП 250 (ДНАТ 250)

## КРИВЫЕ СИЛЫ СВЕТА



Наименование	Цветовая температура, К	Тип крепления	Световой поток, лм	Мощность, Вт	Масса, кг	Артикул
I-lux 150 BL 23670-507-S-Д IP65 Г5	5000	Подвесное	23670	150	4,2	371-150-5114-21
I-lux 150 BL 21300-507-S-Д Опал IP65 Г5	5000	Подвесное	21300	150	4,2	371-150-5114-11
I-lux 150 BL 22370-507-S-Г45 IP67 Г5	5000	Подвесное	22370	150	4,2	371-150-5146-41
I-lux 150 BL 24190-507-S-Г65 IP67 Г5	5000	Подвесное	24190	150	4,2	371-150-5156-41
I-lux 150 BL 24190-507-S-Г80 IP67 Г5	5000	Подвесное	24190	150	4,2	371-150-5166-41
I-lux 150 BL 23670-507-W-Д IP65 Г5	5000	Накладное	23670	150	4,2	371-150-5714-21
I-lux 150 BL 21300-507-W-Д Опал IP65 Г5	5000	Накладное	21300	150	4,2	371-150-5714-11
I-lux 150 BL 22370-507-W-Г45 IP67 Г5	5000	Накладное	22370	150	4,2	371-150-5746-41
I-lux 150 BL 24190-507-W-Г65 IP67 Г5	5000	Накладное	24190	150	4,2	371-150-5756-41
I-lux 150 BL 24190-507-W-Г80 IP67 Г5	5000	Накладное	24190	150	4,2	371-150-5766-41
I-lux 150 BL 23670-507-P1-Д IP65 Г5	5000	Поворотное	23670	150	4,4	371-150-5214-21
I-lux 150 BL 21300-507-P1-Д Опал IP65 Г5	5000	Поворотное	21300	150	4,4	371-150-5214-11
I-lux 150 BL 22370-507-P1-Г45 IP67 Г5	5000	Поворотное	22370	150	4,4	371-150-5246-41
I-lux 150 BL 24190-507-P1-Г65 IP67 Г5	5000	Поворотное	24190	150	4,4	371-150-5256-41
I-lux 150 BL 24190-507-P1-Г80 IP67 Г5	5000	Поворотное	24190	150	4,4	371-150-5266-41
I-lux 150 BL 23670-507-P2-Д IP65 Г5	5000	Поворотное лира	23670	150	5	371-150-5014-21
I-lux 150 BL 21300-507-P2-Д Опал IP65 Г5	5000	Поворотное лира	21300	150	5	371-150-5014-11
I-lux 150 BL 22370-507-P2-Г45 IP67 Г5	5000	Поворотное лира	22370	150	5	371-150-5046-41
I-lux 150 BL 24190-507-P2-Г65 IP67 Г5	5000	Поворотное лира	24190	150	5	371-150-5056-41
I-lux 150 BL 24190-507-P2-Г80 IP67 Г5	5000	Поворотное лира	24190	150	5	371-150-5066-41
I-lux 150 BL 23670-507-K-Д IP65 Г5	5000	Консольное	23670	150	4,2	371-150-5514-21
I-lux 150 BL 21300-507-K-Д Опал IP65 Г5	5000	Консольное	21300	150	4,2	371-150-5514-11
I-lux 150 BL 22370-507-K-Г45 IP67 Г5	5000	Консольное	22370	150	4,2	371-150-5546-41
I-lux 150 BL 24190-507-K-Г65 IP67 Г5	5000	Консольное	24190	150	4,2	371-150-5556-41
I-lux 150 BL 24190-507-K-Г80 IP67 Г5	5000	Консольное	24190	150	4,2	371-150-5566-41





# I-LUX 176 BL



EMC

A++

cos φ > 0,95

K<sub>n</sub> < 1%

CRI > 70

230 В

AC DC

0/50/60 Гц

УХЛ 1

EAC

LEDiL

OSRAM

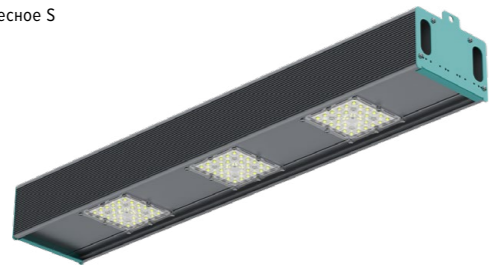
MV MEAN WELL

EM

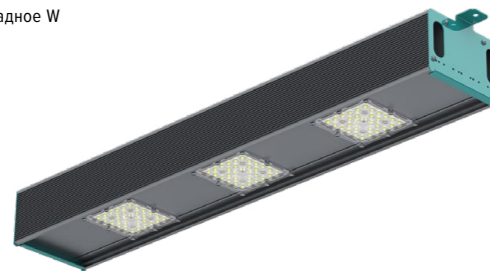
DIM

RAL

Подвесное S



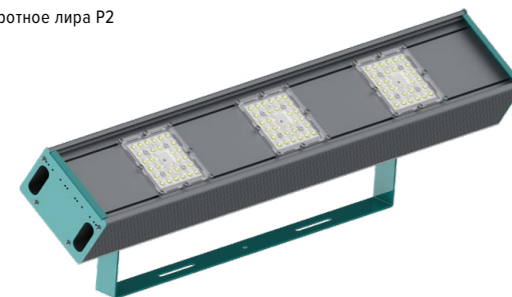
Накладное W



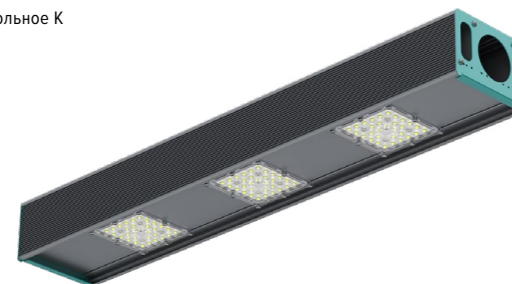
Поворотное P1



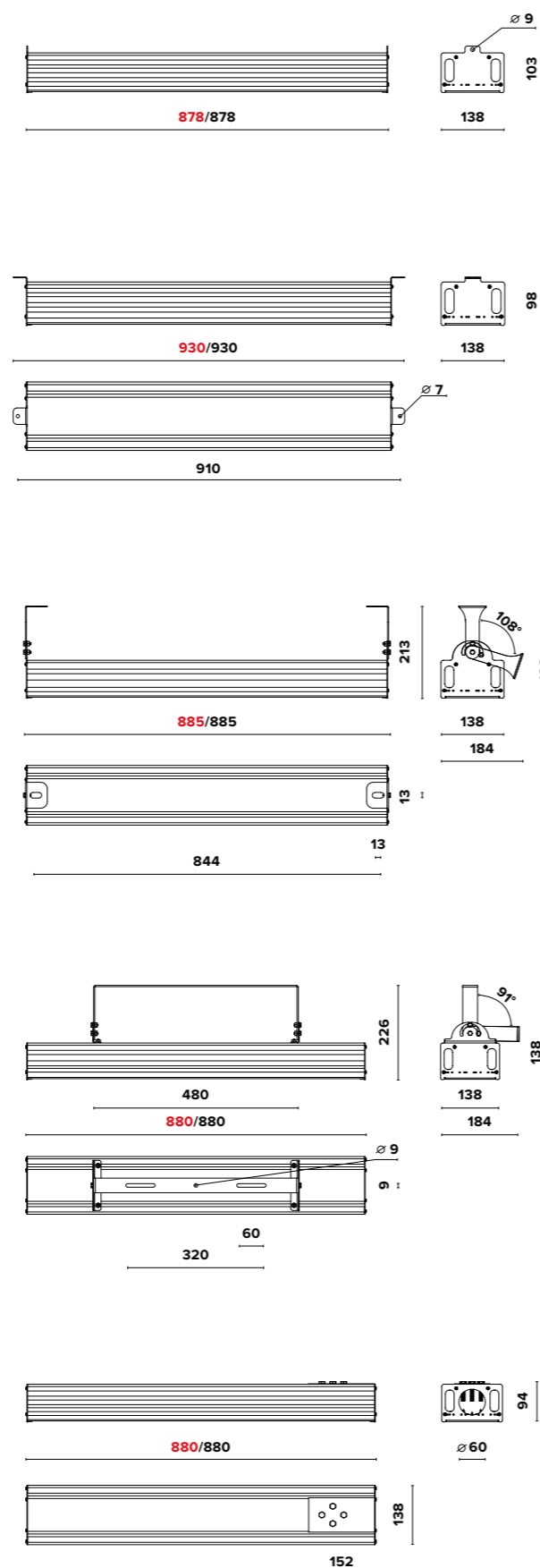
Поворотное лира P2



Консольное K



## ГАБАРИТНЫЕ РАЗМЕРЫ I-LUX 176 BL (Д/ОПТИКА)



### О продукте

Новое поколение промышленных светильников. Благодаря новейшему разработанному профилю «В» светильник получил ряд преимуществ:

1. Эффективность до 168 лм/Вт на выходе;
2. Меньшие габариты при высокой светоотдаче;
3. Оптика для высоких потолков выше 8 метров.

### Установка

Разнообразие креплений: подвесное, накладное, поворотное, поворотное лира, консольное позволяет устанавливать светильник на любую поверхность. Возможность регулировки угла наклона к опорной поверхности от 0° до 90° у поворотного крепления и от 0° до 97° у лиры.

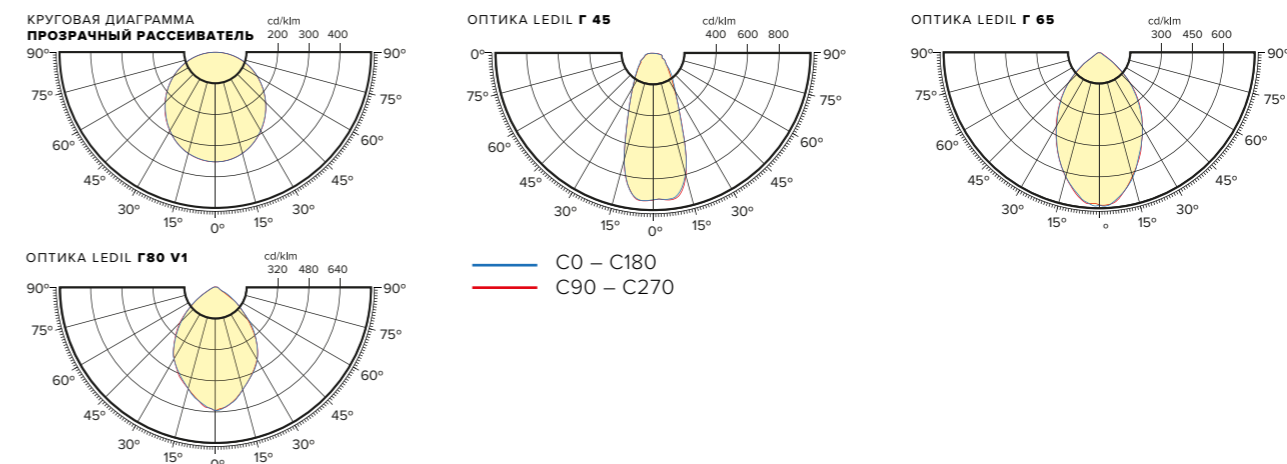
### Конструкция

Корпус изготовлен из анодированного алюминиевого профиля методом экструзии, что обеспечивает эффективный отвод тепла и высокую коррозионную стойкость. Внутри корпуса расположен источник питания. Торцевые крышки и регулируемое консольное крепление изготовлены из оцинкованной стали, покрытой порошковой краской.

### Заменяемый аналог

РСР 700 (ДРЛ 700) / ГСП 400 (МГЛ/ДРИ 400)

## КРИВЫЕ СИЛЫ СВЕТА



Наименование	Цветовая температура, К	Тип крепления	Световой поток, лм	Мощность, Вт	Масса, кг	Артикул
I-lux 176 BL 27790-507-S-Д IP65 Г5	5000	Подвесное	27790	176	4,6	371-176-5114-21
I-lux 176 BL 25010-507-S-Д Опал IP65 Г5	5000	Подвесное	25010	176	4,6	371-176-5114-11
I-lux 176 BL 26260-507-S-Г45 IP67 Г5	5000	Подвесное	26260	176	4,6	371-176-5146-41
I-lux 176 BL 28400-507-S-Г65 IP67 Г5	5000	Подвесное	28400	176	4,6	371-176-5156-41
I-lux 176 BL 28400-507-S-Г80 IP67 Г5	5000	Подвесное	28400	176	4,6	371-176-5166-41
I-lux 176 BL 27790-507-W-Д IP65 Г5	5000	Накладное	27790	176	4,6	371-176-5714-21
I-lux 176 BL 25010-507-W-Д Опал IP65 Г5	5000	Накладное	25010	176	4,6	371-176-5714-11
I-lux 176 BL 26260-507-W-Г45 IP67 Г5	5000	Накладное	26260	176	4,6	371-176-5746-41
I-lux 176 BL 28400-507-W-Г65 IP67 Г5	5000	Накладное	28400	176	4,6	371-176-5756-41
I-lux 176 BL 28400-507-W-Г80 IP67 Г5	5000	Накладное	28400	176	4,6	371-176-5766-41
I-lux 176 BL 27790-507-P1-Д IP65 Г5	5000	Поворотное	27790	176	4,8	371-176-5214-21
I-lux 176 BL 25010-507-P1-Д Опал IP65 Г5	5000	Поворотное	25010	176	4,8	371-176-5214-11
I-lux 176 BL 26260-507-P1-Г45 IP67 Г5	5000	Поворотное	26260	176	4,8	371-176-5246-41
I-lux 176 BL 28400-507-P1-Г65 IP67 Г5	5000	Поворотное	28400	176	4,8	371-176-5256-41
I-lux 176 BL 28400-507-P1-Г80 IP67 Г5	5000	Поворотное	28400	176	4,8	371-176-5266-41
I-lux 176 BL 27790-507-P2-Д IP65 Г5	5000	Поворотное лира	27790	176	5,4	371-176-5014-21
I-lux 176 BL 25010-507-P2-Д Опал IP65 Г5	5000	Поворотное лира	25010	176	5,4	371-176-5014-11
I-lux 176 BL 26260-507-P2-Г45 IP67 Г5	5000	Поворотное лира	26260	176	5,4	371-176-5046-41
I-lux 176 BL 28400-507-P2-Г65 IP67 Г5	5000	Поворотное лира	28400	176	5,4	371-176-5056-41
I-lux 176 BL 28400-507-P2-Г80 IP67 Г5	5000	Поворотное лира	28400	176	5,4	371-176-5066-41
I-lux 176 BL 27790-507-K-Д IP65 Г5	5000	Консольное	27790	176	4,6	371-176-5514-21
I-lux 176 BL 25010-507-K-Д Опал IP65 Г5	5000	Консольное	25010	176	4,6	371-176-5514-11
I-lux 176 BL 26260-507-K-Г45 IP67 Г5	5000	Консольное	26260	176	4,6	371-176-5546-41
I-lux 176 BL 28400-507-K-Г65 IP67 Г5	5000	Консольное	28400	176	4,6	371-176-5556-41
I-lux 176 BL 28400-507-K-Г80 IP67 Г5	5000	Консольное	28400	176	4,6	371-176-5566-41





# I-LUX 200 BL



EMC

A++

cos φ > 0,95

K<sub>n</sub> < 1%

CRI > 70

230 В

AC DC

0/50/60 Гц

УХЛ 1

EAC

LEDiL

OSRAM

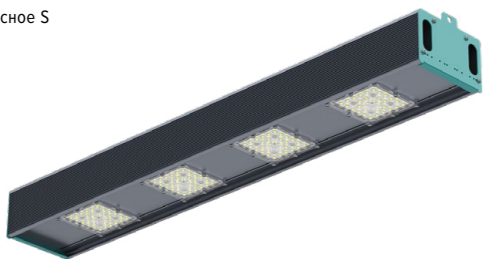
MV MEAN WELL

EM

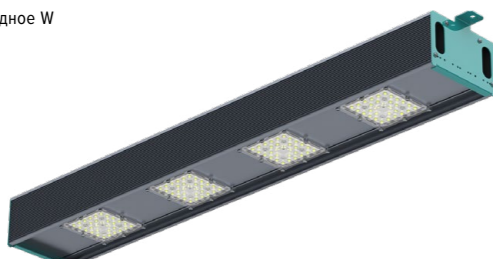
DIM

RAL

Подвесное S



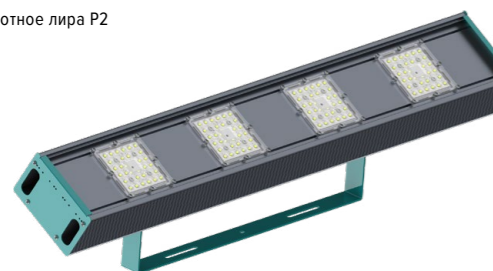
Накладное W



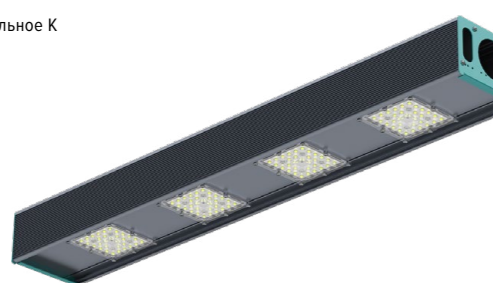
Поворотное P1



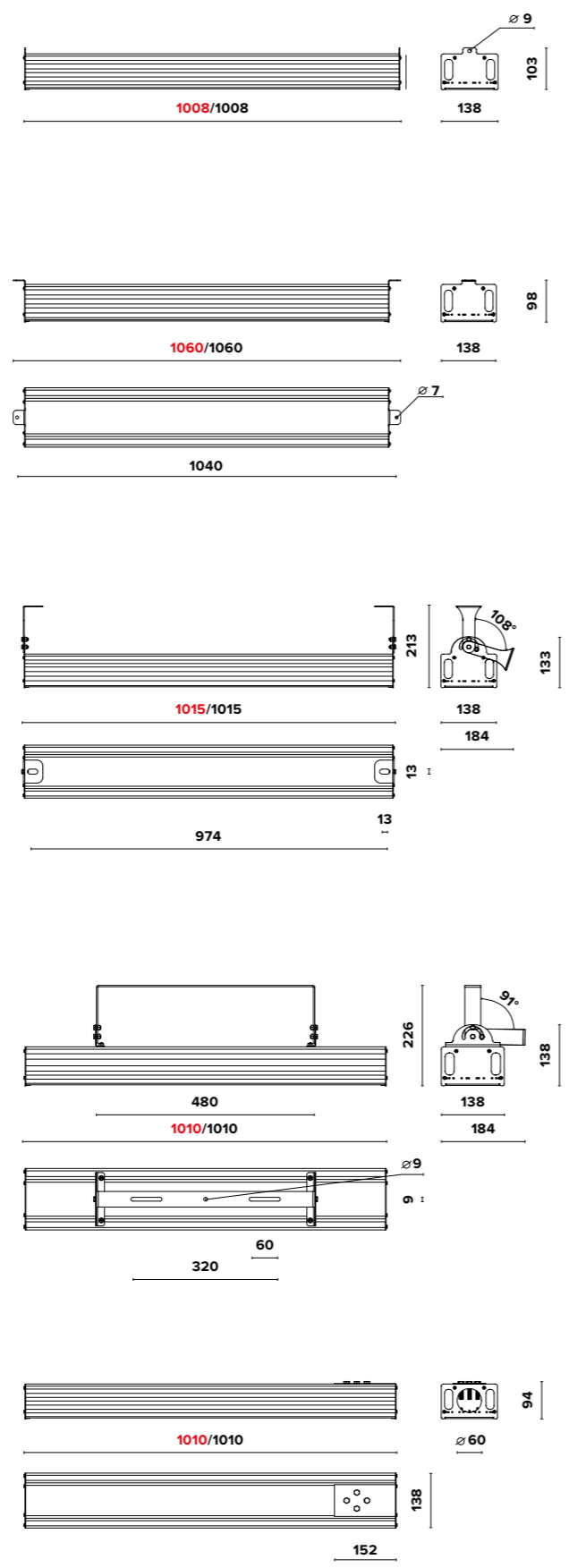
Поворотное лира P2



Консольное K



## ГАБАРИТНЫЕ РАЗМЕРЫ I-LUX 200 BL (Д/ОПТИКА)



### О продукте

Новое поколение промышленных светильников. Благодаря новейшему разработанному профилю «В» светильник получил ряд преимуществ:

1. Эффективность до 168 лм/Вт на выходе;
2. Меньшие габариты при высокой светоотдаче;
3. Оптика для высоких потолков выше 8 метров.

### Установка

Разнообразие креплений: подвесное, накладное, поворотное, поворотное лира, консольное позволяет устанавливать светильник на любую поверхность. Возможность регулировки угла наклона к опорной поверхности от 0° до 90° у поворотного крепления и от 0° до 97° у лиры.

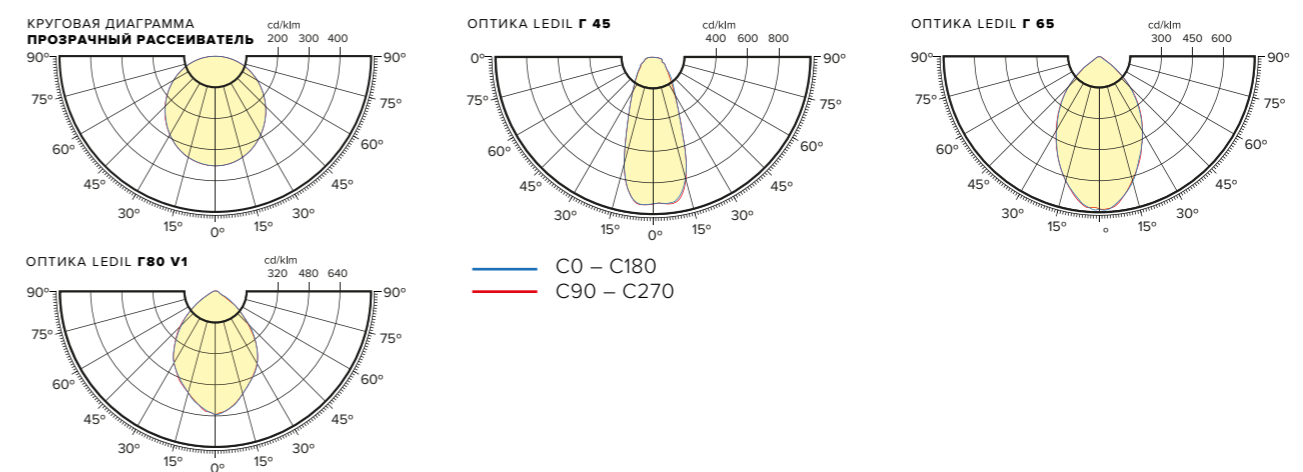
### Конструкция

Корпус изготовлен из анодированного алюминиевого профиля методом экструзии, что обеспечивает эффективный отвод тепла и высокую коррозионную стойкость. Внутри корпуса расположен источник питания. Торцевые крышки и регулируемое консольное крепление изготовлены из оцинкованной стали, покрытой порошковой краской.

### Заменяемый аналог

ЖСП 400 (ДНАТ 400) / ГСП 400 (МГЛ/ДРИ 400)

## КРИВЫЕ СИЛЫ СВЕТА



Наименование	Цветовая температура, К	Тип крепления	Световой поток, лм	Мощность, Вт	Масса, кг	Артикул
I-lux 200 BL 31910-507-S-Д IP65 Г5	5000	Подвесное	31910	200	5,1	371-200-5114-21
I-lux 200 BL 28720-507-S-Д Опал IP65 Г5	5000	Подвесное	28720	200	5,1	371-200-5114-11
I-lux 200 BL 30160-507-S-Г45 IP67 Г5	5000	Подвесное	30160	200	5,1	371-200-5146-41
I-lux 200 BL 32610-507-S-Г65 IP67 Г5	5000	Подвесное	32610	200	5,1	371-200-5156-41
I-lux 200 BL 32610-507-S-Г80 IP67 Г5	5000	Подвесное	32610	200	5,1	371-200-5166-41
I-lux 200 BL 31910-507-W-Д IP65 Г5	5000	Накладное	31910	200	5,1	371-200-5714-21
I-lux 200 BL 28720-507-W-Д Опал IP65 Г5	5000	Накладное	28720	200	5,1	371-200-5714-11
I-lux 200 BL 30160-507-W-Г45 IP67 Г5	5000	Накладное	30160	200	5,1	371-200-5746-41
I-lux 200 BL 32610-507-W-Г65 IP67 Г5	5000	Накладное	32610	200	5,1	371-200-5756-41
I-lux 200 BL 32610-507-W-Г80 IP67 Г5	5000	Накладное	32610	200	5,1	371-200-5766-41
I-lux 200 BL 31910-507-P1-Д IP65 Г5	5000	Поворотное	31910	200	5,3	371-200-5214-21
I-lux 200 BL 28720-507-P1-Д Опал IP65 Г5	5000	Поворотное	28720	200	5,3	371-200-5214-11
I-lux 200 BL 30160-507-P1-Г45 IP67 Г5	5000	Поворотное	30160	200	5,3	371-200-5246-41
I-lux 200 BL 32610-507-P1-Г65 IP67 Г5	5000	Поворотное	32610	200	5,3	371-200-5256-41
I-lux 200 BL 32610-507-P1-Г80 IP67 Г5	5000	Поворотное	32610	200	5,3	371-200-5266-41
I-lux 200 BL 31910-507-P2-Д IP65 Г5	5000	Поворотное лира	31910	200	5,9	371-200-5014-21
I-lux 200 BL 28720-507-P2-Д Опал IP65 Г5	5000	Поворотное лира	28720	200	5,9	371-200-5014-11
I-lux 200 BL 30160-507-P2-Г45 IP67 Г5	5000	Поворотное лира	30160	200	5,9	371-200-5046-41
I-lux 200 BL 32610-507-P2-Г65 IP67 Г5	5000	Поворотное лира	32610	200	5,9	371-200-5056-41
I-lux 200 BL 32610-507-P2-Г80 IP67 Г5	5000	Поворотное лира	32610	200	5,9	371-200-5066-41
I-lux 200 BL 31910-507-K-Д IP65 Г5	5000	Консольное	31910	200	5,1	371-200-5514-21
I-lux 200 BL 28720-507-K-Д Опал IP65 Г5	5000	Консольное	28720	200	5,1	371-200-5514-11
I-lux 200 BL 30160-507-K-Г45 IP67 Г5	5000	Консольное	30160	200	5,1	371-200-5546-41
I-lux 200 BL 32610-507-K-Г65 IP67 Г5	5000	Консольное	32610	200	5,1	371-200-5556-41
I-lux 200 BL 32610-507-K-Г80 IP67 Г5	5000	Консольное	32610	200	5,1	371-200-5566-41





# I-LUX 235 BL



EMC

A++

cos φ > 0,95

K<sub>n</sub> < 1%

CRI > 70

230 В

AC DC

0/50/60 Гц

УХЛ 1

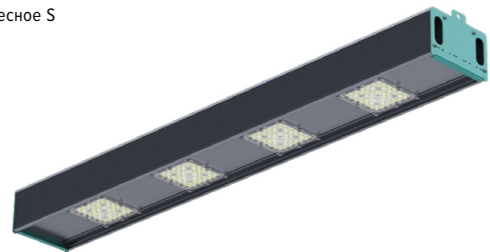


EM

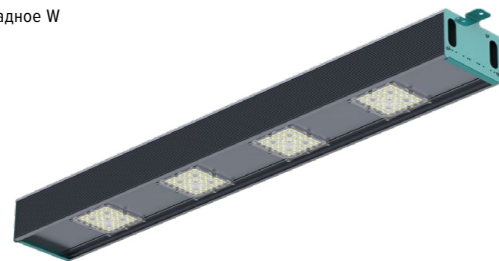
DIM

RAL

Подвесное S



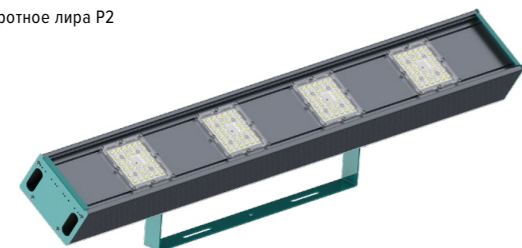
Накладное W



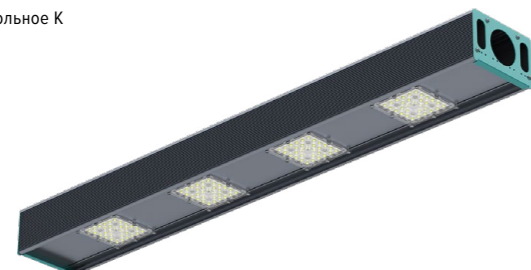
Поворотное P1



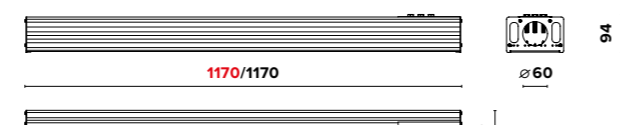
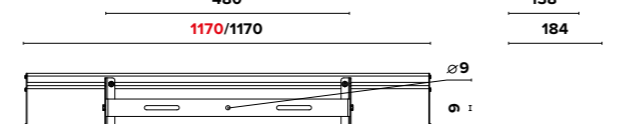
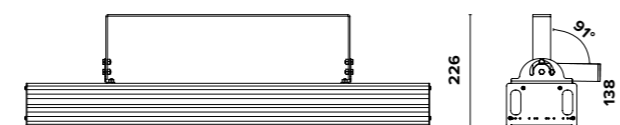
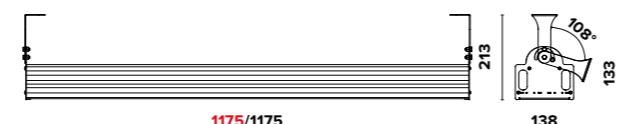
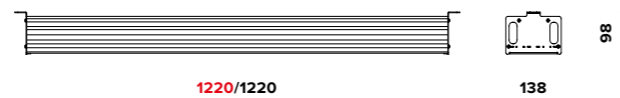
Поворотное лира P2



Консольное K



## ГАБАРИТНЫЕ РАЗМЕРЫ I-LUX 235 BL (Д/ОПТИКА)



### О продукте

Новое поколение промышленных светильников. Благодаря новейшему разработанному профилю «В» светильник получил ряд преимуществ:

1. Эффективность до 168 лм/Вт на выходе;
2. Меньшие габариты при высокой светоотдаче;
3. Оптика для высоких потолков выше 8 метров.

### Установка

Разнообразие креплений: подвесное, накладное, поворотное, поворотное лира, консольное позволяет устанавливать светильник на любую поверхность. Возможность регулировки угла наклона к опорной поверхности от 0° до 90° у поворотного крепления и от 0° до 97° у лиры.

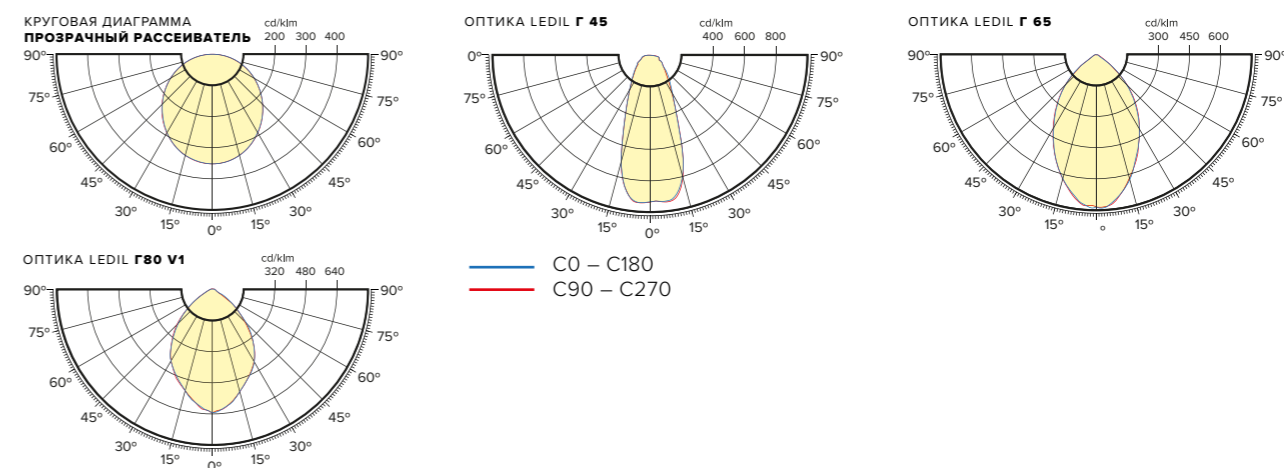
### Конструкция

Корпус изготовлен из анодированного алюминиевого профиля методом экструзии, что обеспечивает эффективный отвод тепла и высокую коррозионную стойкость. Внутри корпуса расположен источник питания. Торцевые крышки и регулируемое консольное крепление изготовлены из оцинкованной стали, покрытой порошковой краской.

### Заменяемый аналог

РСР 1000 (ДРЛ 1000) / ГСП 700 (МГЛ/ДРИ 700)

## КРИВЫЕ СИЛЫ СВЕТА



Наименование	Цветовая температура, К	Тип крепления	Световой поток, лм	Мощность, Вт	Масса, кг	Артикул
I-lux 235 BL 37050-507-S-Д IP65 Г5	5000	Подвесное	37050	235	5,9	371-235-5114-21
I-lux 235 BL 33340-507-S-Д Опал IP65 Г5	5000	Подвесное	33340	235	5,9	371-235-5114-11
I-lux 235 BL 35010-507-S-Г45 IP67 Г5	5000	Подвесное	35010	235	5,9	371-235-5146-41
I-lux 235 BL 37860-507-S-Г65 IP67 Г5	5000	Подвесное	37860	235	5,9	371-235-5156-41
I-lux 235 BL 37860-507-S-Г80 IP67 Г5	5000	Подвесное	37860	235	5,9	371-235-5166-41
I-lux 235 BL 37050-507-W-Д IP65 Г5	5000	Накладное	37050	235	5,9	371-235-5714-21
I-lux 235 BL 33340-507-W-Д Опал IP65 Г5	5000	Накладное	33340	235	5,9	371-235-5714-11
I-lux 235 BL 35010-507-W-Г45 IP67 Г5	5000	Накладное	35010	235	5,9	371-235-5746-41
I-lux 235 BL 37860-507-W-Г65 IP67 Г5	5000	Накладное	37860	235	5,9	371-235-5756-41
I-lux 235 BL 37860-507-W-Г80 IP67 Г5	5000	Накладное	37860	235	5,9	371-235-5766-41
I-lux 235 BL 37050-507-P1-Д IP65 Г5	5000	Поворотное	37050	235	6,1	371-235-5214-21
I-lux 235 BL 33340-507-P1-Д Опал IP65 Г5	5000	Поворотное	33340	235	6,1	371-235-5214-11
I-lux 235 BL 35010-507-P1-Г45 IP67 Г5	5000	Поворотное	35010	235	6,1	371-235-5246-41
I-lux 235 BL 37860-507-P1-Г65 IP67 Г5	5000	Поворотное	37860	235	6,1	371-235-5256-41
I-lux 235 BL 37860-507-P1-Г80 IP67 Г5	5000	Поворотное	37860	235	6,1	371-235-5266-41
I-lux 235 BL 37050-507-P2-Д IP65 Г5	5000	Поворотное лира	37050	235	6,7	371-235-5014-21
I-lux 235 BL 33340-507-P2-Д Опал IP65 Г5	5000	Поворотное лира	33340	235	6,7	371-235-5014-11
I-lux 235 BL 35010-507-P2-Г45 IP67 Г5	5000	Поворотное лира	35010	235	6,7	371-235-5046-41
I-lux 235 BL 37860-507-P2-Г65 IP67 Г5	5000	Поворотное лира	37860	235	6,7	371-235-5056-41
I-lux 235 BL 37860-507-P2-Г80 IP67 Г5	5000	Поворотное лира	37860	235	6,7	371-235-5066-41
I-lux 235 BL 37050-507-K-Д IP65 Г5	5000	Консольное	37050	235	5,9	371-235-5514-21
I-lux 235 BL 33340-507-K-Д Опал IP65 Г5	5000	Консольное	33340	235	5,9	371-235-5514-11
I-lux 235 BL 35010-507-K-Г45 IP67 Г5	5000	Консольное	35010	235	5,9	371-235-5546-41
I-lux 235 BL 37860-507-K-Г65 IP67 Г5	5000	Консольное	37860	235	5,9	371-235-5556-41
I-lux 235 BL 37860-507-K-Г80 IP67 Г5	5000	Консольное	37860	235	5,9	371-235-5566-41





# I-LUX 50 HB LITE



EMC

A++

cos φ > 0,95

K<sub>n</sub> < 1%

CRI > 70

230 В

AC DC

0/50/60 Гц

УХЛ 2



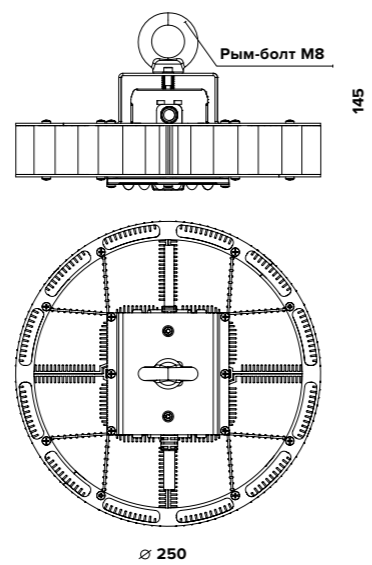
EM

DIM

RAL



## ГАБАРИТНЫЕ РАЗМЕРЫ I-LUX 50 HB LITE (ОПТИКА)



### О продукте

Промышленные светодиодные светильники серии I-lux HB предназначены для освещения высоких производственных, складских зданий и спортивных объектов.

Компактный корпус светильника выполнен в форм-факторе «High Bay» и предназначен для замены «купольных» светильников РСП с лампами ДРЛ (до 1000 Вт).

### Установка

Надежное крепление на одну точку (рым-болт) позволяет легко и быстро монтировать светильники на существующие места монтажа (поворотное крепление лира опционально).

### Конструкция

Уникальное решение составного профиля из анодированного алюминия обеспечивает эффективный отвод тепла и высокую коррозионную стойкость. Быстросъемный внешний драйвер MeanWell обеспечивает его замену без демонтажа светильника.

### Заменяемый аналог

РСП 150 (ДРЛ 150) / ЖСП 100 (ДНАТ 100)

### Оптическая часть

Групповая оптика из ПММА, обеспечивающая герметизацию светодиодов без использования стекла. Тип светодиодов: SMD.

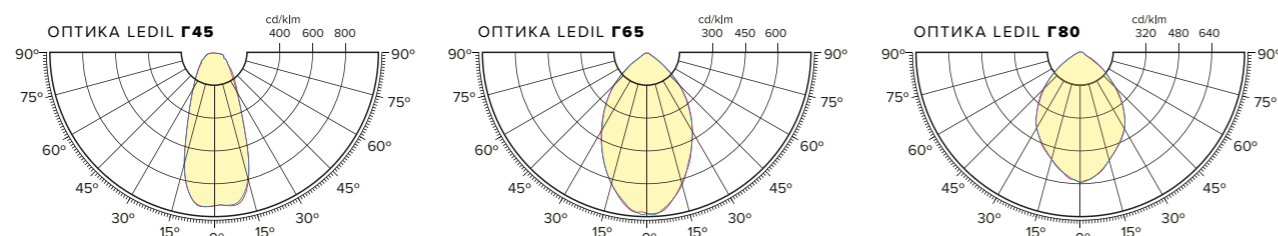
### Характеристики

Коррелированная цветовая температура – 4000 К, 5000 К (альтернативные доступны по запросу)  
 Напряжение питающей сети 100 – 305 VAC / 142 – 431 VDC  
 Частота питающей сети 47 – 63 Гц  
 Защита от перенапряжения до 400 В  
 Грозозащита L – L 4 kV / L – E 6 kV  
 Диапазон рабочих температур от -60 °С до +40 °С

### Опции

Блок аварийного питания БАП  
 Диммируемый драйвер DIM (протоколы DALI, 0...10В, DMX512)  
 Покраска корпуса по палитре RAL  
 Модификация с беспроводным модулем управления  
 Модификация с модулем управления по питающей сети

## КРИВЫЕ СИЛЫ СВЕТА



— C0 – C180  
 — C90 – C270

Наименование	Цветовая температура, К	Тип крепления	Световой поток, лм	Мощность, Вт	Масса, кг	Артикул
I-lux 50 HB LITE 6750-507-S-Г45 IP67 Г5	5000	Подвесное	6750	50	2,5	331-050-5146-41L
I-lux 50 HB LITE 7300-507-S-Г65 IP67 Г5	5000	Подвесное	7300	50	2,5	331-050-5156-41L
I-lux 50 HB LITE 7300-507-S-Г80 IP67 Г5	5000	Подвесное	7300	50	2,5	331-050-5166-41L



# I-LUX 50 HB



EMC

A++

cos φ > 0,95

K<sub>n</sub> < 1%

CRI > 70

230 В

AC DC

0/50/60 Гц

УХЛ 2



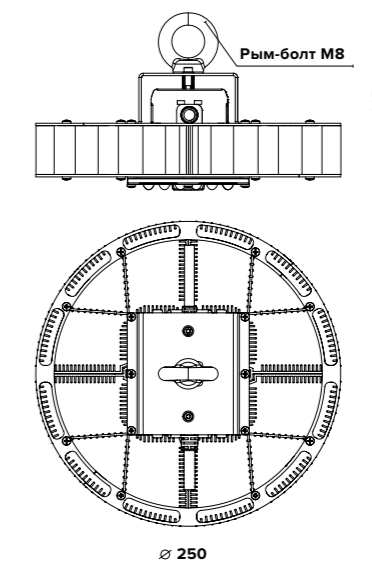
EM

DIM

RAL



## ГАБАРИТНЫЕ РАЗМЕРЫ I-LUX 50 HB (ОПТИКА)



### О продукте

Промышленные светодиодные светильники серии I-lux HB предназначены для освещения высоких производственных, складских зданий и спортивных объектов.

Компактный корпус светильника выполнен в форм-факторе «High Bay» и предназначен для замены «купольных» светильников РСП с лампами ДРЛ (до 1000 Вт).

### Установка

Надежное крепление на одну точку (рым-болт) позволяет легко и быстро монтировать светильники на существующие места монтажа (поворотное крепление лира опционально).

### Конструкция

Уникальное решение составного профиля из анодированного алюминия обеспечивает эффективный отвод тепла и высокую коррозионную стойкость. Быстросъемный внешний драйвер MeanWell обеспечивает его замену без демонтажа светильника.

### Заменяемый аналог

РСП 150 (ДРЛ 150) / ЖСП 100 (ДНАТ 100)

### Оптическая часть

Групповая оптика из ПММА, обеспечивающая герметизацию светодиодов без использования стекла. Тип светодиодов: SMD.

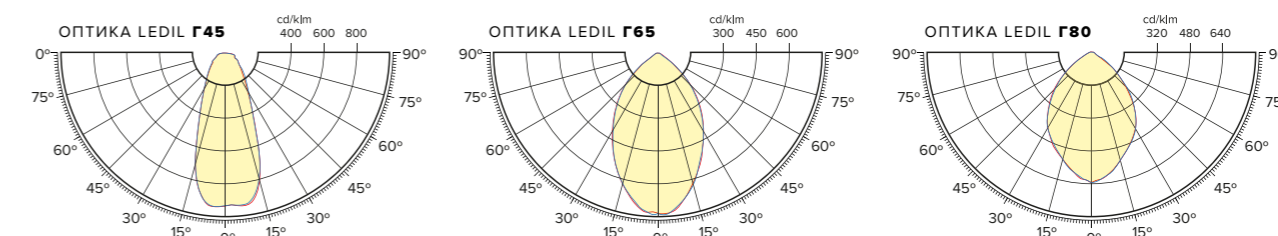
### Характеристики

Коррелированная цветовая температура – 4000 К, 5000 К (альтернативные доступны по запросу)  
 Напряжение питающей сети 100 – 305 VAC / 142 – 431 VDC  
 Частота питающей сети 47 – 63 Гц  
 Защита от перенапряжения до 400 В  
 Грозозащита L – L 4 kV / L – E 6 kV  
 Диапазон рабочих температур от -60 °С до +40 °С

### Опции

Блок аварийного питания БАП  
 Диммируемый драйвер DIM (протоколы DALI, 0...10В, DMX512)  
 Покраска корпуса по палитре RAL  
 Модификация с беспроводным модулем управления  
 Модификация с модулем управления по питающей сети

## КРИВЫЕ СИЛЫ СВЕТА



— C0 – C180  
 — C90 – C270

Наименование	Цветовая температура, К	Тип крепления	Световой поток, лм	Мощность, Вт	Масса, кг	Артикул
I-lux 50 HB 7220-507-S-Г45 IP67 Г5	5000	Подвесное	7220	50	2,5	351-050-5146-41
I-lux 50 HB 7810-507-S-Г65 IP67 Г5	5000	Подвесное	7810	50	2,5	351-050-5156-41
I-lux 50 HB 7810-507-S-Г80 IP67 Г5	5000	Подвесное	7810	50	2,5	351-050-5166-41



# I-LUX 64 HB



EMC

A++

cos φ > 0,95

K<sub>n</sub> < 1%

CRI > 70

230 В

AC DC

0/50/60 Гц

УХЛ 2



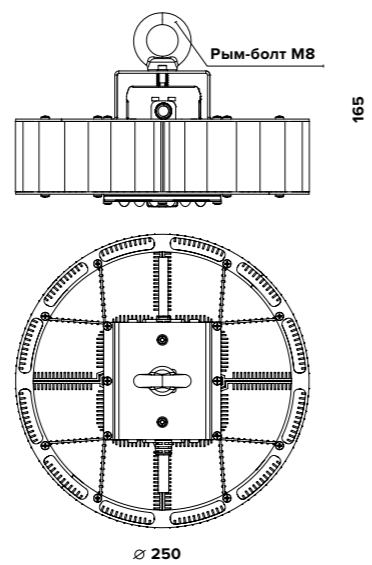
EM

DIM

RAL



## ГАБАРИТНЫЕ РАЗМЕРЫ I-LUX 64 HB (ОПТИКА)



### О продукте

Промышленные светодиодные светильники серии I-lux HB предназначены для освещения высоких производственных, складских зданий и спортивных объектов.

Компактный корпус светильника выполнен в форм-факторе «High Bay» и предназначен для замены «купольных» светильников РСП с лампами ДРЛ (до 1000 Вт).

### Установка

Надежное крепление на одну точку (рым-болт) позволяет легко и быстро монтировать светильники на существующие места монтажа (поворотное крепление лира опционально).

### Конструкция

Уникальное решение составного профиля из анодированного алюминия обеспечивает эффективный отвод тепла и высокую коррозионную стойкость. Быстросъемный внешний драйвер MeanWell обеспечивает его замену без демонтажа светильника.

### Заменяемый аналог

РСП 250 (ДРЛ 250) / ЖСП 150 (ДНАТ 150)

### Оптическая часть

Групповая оптика из ПММА, обеспечивающая герметизацию светодиодов без использования стекла. Тип светодиодов: SMD.

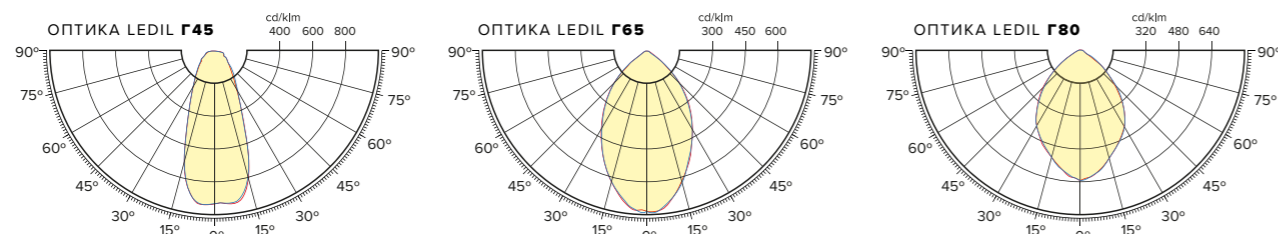
### Характеристики

Коррелированная цветовая температура – 4000 К, 5000 К (альтернативные доступны по запросу)  
 Напряжение питающей сети 100 – 305 VAC / 142 – 431 VDC  
 Частота питающей сети 47 – 63 Гц  
 Защита от перенапряжения до 400 В  
 Грозозащита L – L 4 kV / L – E 6 kV  
 Диапазон рабочих температур от -60 °C до +40 °C

### Опции

Блок аварийного питания БАП  
 Диммируемый драйвер DIM (протоколы DALI, 0...10В, DMX512)  
 Покраска корпуса по палитре RAL  
 Модификация с беспроводным модулем управления  
 Модификация с модулем управления по питающей сети

## КРИВЫЕ СИЛЫ СВЕТА



— C0 – C180  
 — C90 – C270

Наименование	Цветовая температура, К	Тип крепления	Световой поток, лм	Мощность, Вт	Масса, кг	Артикул
I-lux 64 HB 8930-507-S-Г45 IP67 Г5	5000	Подвесное	8930	64	2,7	351-064-5146-41
I-lux 64 HB 9660-507-S-Г65 IP67 Г5	5000	Подвесное	9660	64	2,7	351-064-5156-41
I-lux 64 HB 9660-507-S-Г80 IP67 Г5	5000	Подвесное	9660	64	2,7	351-064-5166-41



# I-LUX 82 HB



EMC

A++

cos φ > 0,95

K<sub>n</sub> < 1%

CRI > 70

230 В

AC DC

0/50/60 Гц

УХЛ 2



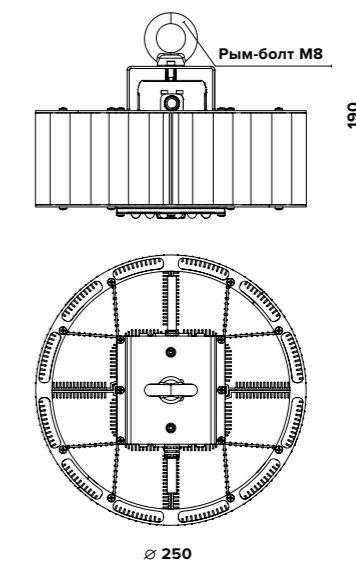
EM

DIM

RAL



## ГАБАРИТНЫЕ РАЗМЕРЫ I-LUX 82 HB (ОПТИКА)



### О продукте

Промышленные светодиодные светильники серии I-lux HB предназначены для освещения высоких производственных, складских зданий и спортивных объектов.

Компактный корпус светильника выполнен в форм-факторе «High Bay» и предназначен для замены «купольных» светильников РСП с лампами ДРЛ (до 1000 Вт).

### Установка

Надежное крепление на одну точку (рым-болт) позволяет легко и быстро монтировать светильники на существующие места монтажа (поворотное крепление лира опционально).

### Конструкция

Уникальное решение составного профиля из анодированного алюминия обеспечивает эффективный отвод тепла и высокую коррозионную стойкость. Быстросъемный внешний драйвер MeanWell обеспечивает его замену без демонтажа светильника.

### Заменяемый аналог

РСП 400 (ДРЛ 400) / ЖСП 150 (ДНАТ 150)

### Оптическая часть

Групповая оптика из ПММА, обеспечивающая герметизацию светодиодов без использования стекла. Тип светодиодов: SMD.

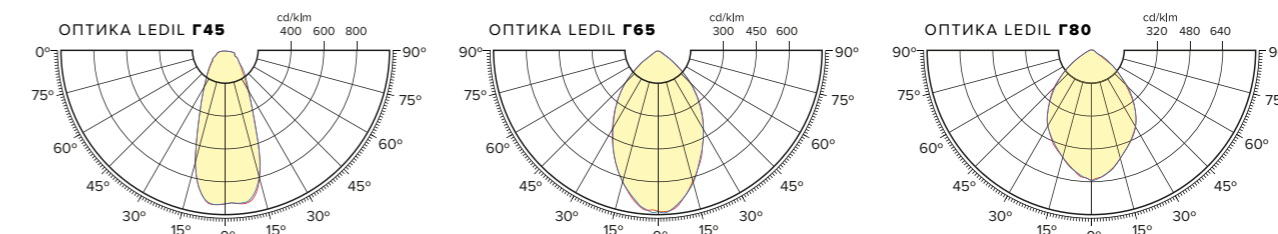
### Характеристики

Коррелированная цветовая температура – 4000 К, 5000 К (альтернативные доступны по запросу)  
 Напряжение питающей сети 100 – 305 VAC / 142 – 431 VDC  
 Частота питающей сети 47 – 63 Гц  
 Защита от перенапряжения до 400 В  
 Грозозащита L – L 4 kV / L – E 6 kV  
 Диапазон рабочих температур от -60 °C до +40 °C

### Опции

Блок аварийного питания БАП  
 Диммируемый драйвер DIM (протоколы DALI, 0...10В, DMX512)  
 Покраска корпуса по палитре RAL  
 Модификация с беспроводным модулем управления  
 Модификация с модулем управления по питающей сети

## КРИВЫЕ СИЛЫ СВЕТА



— C0 – C180  
 — C90 – C270

Наименование	Цветовая температура, К	Тип крепления	Световой поток, лм	Мощность, Вт	Масса, кг	Артикул
I-lux 82 HB 10930-507-S-Г45 IP67 Г5	5000	Подвесное	10930	82	2,9	351-082-5146-41
I-lux 82 HB 11820-507-S-Г65 IP67 Г5	5000	Подвесное	11820	82	2,9	351-082-5156-41
I-lux 82 HB 11820-507-S-Г80 IP67 Г5	5000	Подвесное	11820	82	2,9	351-082-5166-41



# I-LUX 90 HB



EMC

A++

cos φ > 0,95

K<sub>n</sub> < 1%

CRI > 70

230 В

AC DC

0/50/60 Гц

УХЛ 2



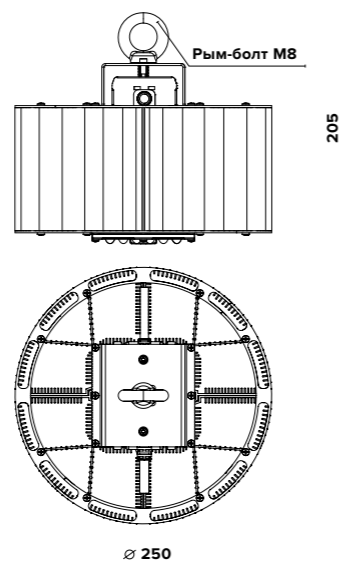
EM

DIM

RAL



## ГАБАРИТНЫЕ РАЗМЕРЫ I-LUX 90 HB (ОПТИКА)



### О продукте

Промышленные светодиодные светильники серии I-lux HB предназначены для освещения высоких производственных, складских зданий и спортивных объектов.

Компактный корпус светильника выполнен в форм-факторе «High Bay» и предназначен для замены «купольных» светильников РСП с лампами ДРЛ (до 1000 Вт).

### Установка

Надежное крепление на одну точку (рым-болт) позволяет легко и быстро монтировать светильники на существующие места монтажа (поворотное крепление лира опционально).

### Конструкция

Уникальное решение составного профиля из анодированного алюминия обеспечивает эффективный отвод тепла и высокую коррозионную стойкость. Быстросъемный внешний драйвер MeanWell обеспечивает его замену без демонтажа светильника.

### Заменяемый аналог

РСП 400 (ДРЛ 400) / ЖСП 150 (ДНАТ 150)

### Оптическая часть

Групповая оптика из ПММА, обеспечивающая герметизацию светодиодов без использования стекла. Тип светодиодов: SMD.

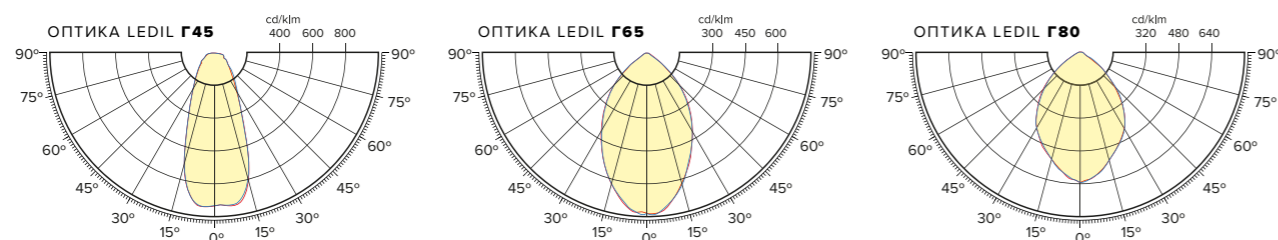
### Характеристики

Коррелированная цветовая температура – 4000 К, 5000 К (альтернативные доступны по запросу)  
 Напряжение питающей сети 100 – 305 VAC / 142 – 431 VDC  
 Частота питающей сети 47 – 63 Гц  
 Защита от перенапряжения до 400 В  
 Грозозащита L – L 4 kV / L – E 6 kV  
 Диапазон рабочих температур от -60 °С до +40 °С

### Опции

Блок аварийного питания БАП  
 Диммируемый драйвер DIM (протоколы DALI, 0...10V, DMX512)  
 Покраска корпуса по палитре RAL  
 Модификация с беспроводным модулем управления  
 Модификация с модулем управления по питающей сети

## КРИВЫЕ СИЛЫ СВЕТА



— C0 – C180  
 — C90 – C270

Наименование	Цветовая температура, К	Тип крепления	Световой поток, лм	Мощность, Вт	Масса, кг	Артикул
I-lux 90 HB 11870-507-S-G45 IP67 G5	5000	Подвесное	11870	90	3,1	351-090-5146-41
I-lux 90 HB 12840-507-S-G65 IP67 G5	5000	Подвесное	12840	90	3,1	351-090-5156-41
I-lux 90 HB 12840-507-S-G80 IP67 G5	5000	Подвесное	12840	90	3,1	351-090-5166-41



# I-LUX 100 HB



EMC

A++

cos φ > 0,95

K<sub>n</sub> < 1%

CRI > 70

230 В

AC DC

0/50/60 Гц

УХЛ 2



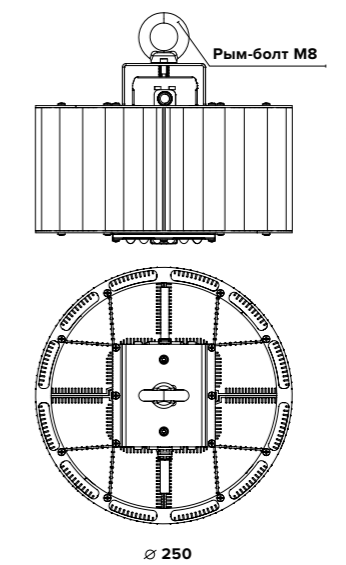
EM

DIM

RAL



## ГАБАРИТНЫЕ РАЗМЕРЫ I-LUX 100 HB (ОПТИКА)



### О продукте

Промышленные светодиодные светильники серии I-lux HB предназначены для освещения высоких производственных, складских зданий и спортивных объектов.

Компактный корпус светильника выполнен в форм-факторе «High Bay» и предназначен для замены «купольных» светильников РСП с лампами ДРЛ (до 1000 Вт).

### Установка

Надежное крепление на одну точку (рым-болт) позволяет легко и быстро монтировать светильники на существующие места монтажа (поворотное крепление лира опционально).

### Конструкция

Уникальное решение составного профиля из анодированного алюминия обеспечивает эффективный отвод тепла и высокую коррозионную стойкость. Быстросъемный внешний драйвер MeanWell обеспечивает его замену без демонтажа светильника.

### Заменяемый аналог

РСП 400 (ДРЛ 400) / ЖСП 150 (ДНАТ 150)

### Оптическая часть

Групповая оптика из ПММА, обеспечивающая герметизацию светодиодов без использования стекла. Тип светодиодов: SMD.

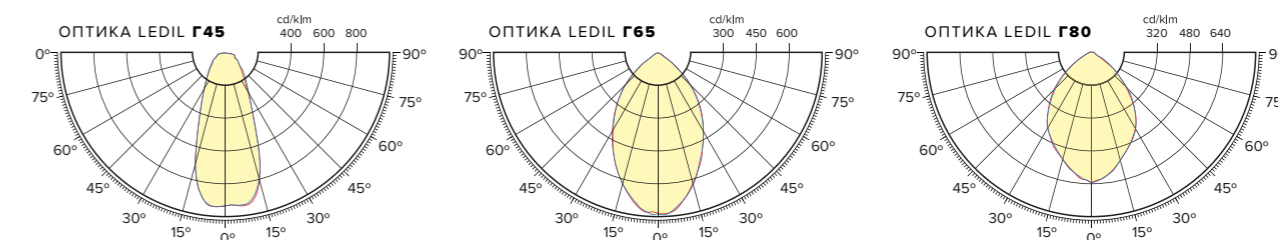
### Характеристики

Коррелированная цветовая температура – 4000 К, 5000 К (альтернативные доступны по запросу)  
 Напряжение питающей сети 100 – 305 VAC / 142 – 431 VDC  
 Частота питающей сети 47 – 63 Гц  
 Защита от перенапряжения до 400 В  
 Грозозащита L – L 4 kV / L – E 6 kV  
 Диапазон рабочих температур от -60 °С до +40 °С

### Опции

Блок аварийного питания БАП  
 Диммируемый драйвер DIM (протоколы DALI, 0...10V, DMX512)  
 Покраска корпуса по палитре RAL  
 Модификация с беспроводным модулем управления  
 Модификация с модулем управления по питающей сети

## КРИВЫЕ СИЛЫ СВЕТА



— C0 – C180  
 — C90 – C270

Наименование	Цветовая температура, К	Тип крепления	Световой поток, лм	Мощность, Вт	Масса, кг	Артикул
I-lux 100 HB 12910-507-S-G45 IP67 G5	5000	Подвесное	12910	100	3,3	351-100-5146-41
I-lux 100 HB 13960-507-S-G65 IP67 G5	5000	Подвесное	13960	100	3,3	351-100-5156-41
I-lux 100 HB 13960-507-S-G80 IP67 G5	5000	Подвесное	13960	100	3,3	351-100-5166-41



# I-LUX 110 HB



EMC

A++

cos φ > 0,95

K<sub>n</sub> < 1%

CRI > 70

230 В

AC DC

0/50/60 Гц

УХЛ 2

ERC

LEDIL

OSRAM

MW MEAN WELL

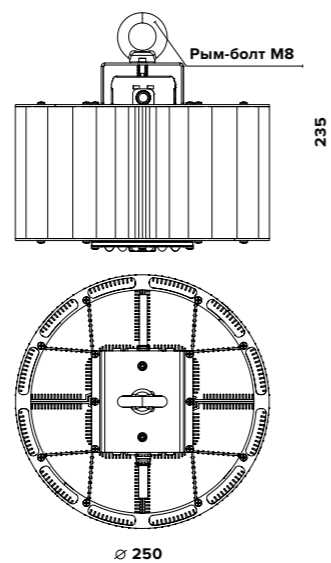
EM

DIM

RAL



## ГАБАРИТНЫЕ РАЗМЕРЫ I-LUX 110 HB (ОПТИКА)



### О продукте

Промышленные светодиодные светильники серии I-lux HB предназначены для освещения высоких производственных, складских зданий и спортивных объектов.

Компактный корпус светильника выполнен в форм-факторе «High Bay» и предназначен для замены «купольных» светильников РСП с лампами ДРЛ (до 1000 Вт).

### Установка

Надежное крепление на одну точку (рым-болт) позволяет легко и быстро монтировать светильники на существующие места монтажа (поворотное крепление лира опционально).

### Конструкция

Уникальное решение составного профиля из анодированного алюминия обеспечивает эффективный отвод тепла и высокую коррозионную стойкость. Быстросъемный внешний драйвер MeanWell обеспечивает его замену без демонтажа светильника.

### Заменяемый аналог

РСП 400 (ДРЛ 400)/ ЖСП 250 (ДНАТ 250)/ ГСП 250 (МГЛ 250)

### Оптическая часть

Групповая оптика из ПММА, обеспечивающая герметизацию светодиодов без использования стекла. Тип светодиодов: SMD.

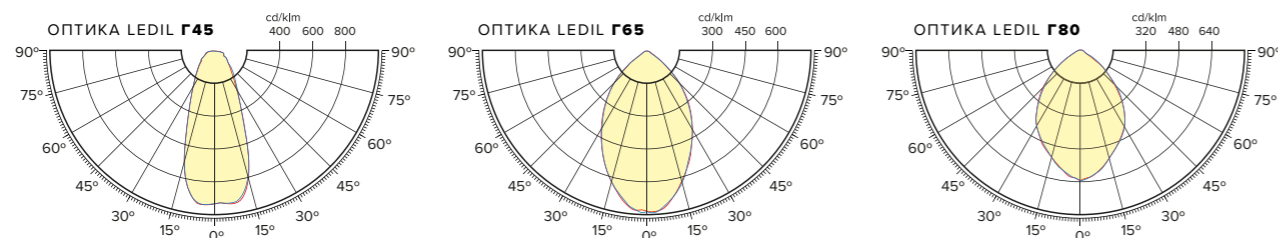
### Характеристики

Коррелированная цветовая температура – 4000 К, 5000 К (альтернативные доступны по запросу)  
 Напряжение питающей сети 100 – 305 VAC / 142 – 431 VDC  
 Частота питающей сети 47 – 63 Гц  
 Защита от перенапряжения до 400 В  
 Грозозащита L – L 4 kV / L – E 6 kV  
 Диапазон рабочих температур от -60 °С до +40 °С

### Опции

Блок аварийного питания БАП  
 Диммируемый драйвер DIM (протоколы DALI, 0...10В, DMX512)  
 Покраска корпуса по палитре RAL  
 Модификация с беспроводным модулем управления  
 Модификация с модулем управления по питающей сети

## КРИВЫЕ СИЛЫ СВЕТА



— C0 – C180  
 — C90 – C270

Наименование	Цветовая температура, К	Тип крепления	Световой поток, лм	Мощность, Вт	Масса, кг	Артикул
i-lux 110 HB 13780-507-S-G45 IP67 G5	5000	Подвесное	13780	110	3,4	351-110-5146-41
i-lux 110 HB 14900-507-S-G65 IP67 G5	5000	Подвесное	14900	110	3,4	351-110-5156-41
i-lux 110 HB 14900-507-S-G80 IP67 G5	5000	Подвесное	14900	110	3,4	351-110-5166-41



# I-LUX 120 HB



EMC

A++

cos φ > 0,95

K<sub>n</sub> < 1%

CRI > 70

230 В

AC DC

0/50/60 Гц

УХЛ 2

ERC

LEDIL

OSRAM

MW MEAN WELL

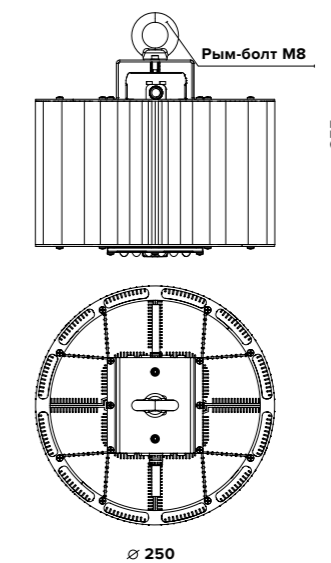
EM

DIM

RAL



## ГАБАРИТНЫЕ РАЗМЕРЫ I-LUX 120 HB (ОПТИКА)



### О продукте

Промышленные светодиодные светильники серии I-lux HB предназначены для освещения высоких производственных, складских зданий и спортивных объектов.

Компактный корпус светильника выполнен в форм-факторе «High Bay» и предназначен для замены «купольных» светильников РСП с лампами ДРЛ (до 1000 Вт).

### Установка

Надежное крепление на одну точку (рым-болт) позволяет легко и быстро монтировать светильники на существующие места монтажа (поворотное крепление лира опционально).

### Конструкция

Уникальное решение составного профиля из анодированного алюминия обеспечивает эффективный отвод тепла и высокую коррозионную стойкость. Быстросъемный внешний драйвер MeanWell обеспечивает его замену без демонтажа светильника.

### Заменяемый аналог

РСП 400 (ДРЛ 400)/ ЖСП 250 (ДНАТ 250)/ ГСП 250 (МГЛ 250)

### Оптическая часть

Групповая оптика из ПММА, обеспечивающая герметизацию светодиодов без использования стекла. Тип светодиодов: SMD.

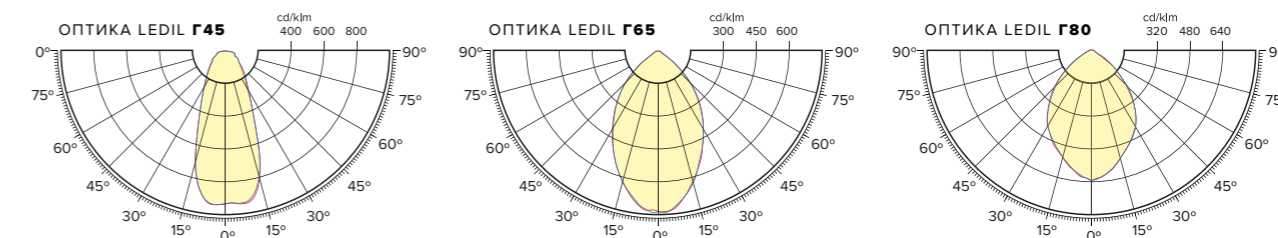
### Характеристики

Коррелированная цветовая температура – 4000 К, 5000 К (альтернативные доступны по запросу)  
 Напряжение питающей сети 100 – 305 VAC / 142 – 431 VDC  
 Частота питающей сети 47 – 63 Гц  
 Защита от перенапряжения до 400 В  
 Грозозащита L – L 4 kV / L – E 6 kV  
 Диапазон рабочих температур от -60 °С до +40 °С

### Опции

Блок аварийного питания БАП  
 Диммируемый драйвер DIM (протоколы DALI, 0...10В, DMX512)  
 Покраска корпуса по палитре RAL  
 Модификация с беспроводным модулем управления  
 Модификация с модулем управления по питающей сети

## КРИВЫЕ СИЛЫ СВЕТА



— C0 – C180  
 — C90 – C270

Наименование	Цветовая температура, К	Тип крепления	Световой поток, лм	Мощность, Вт	Масса, кг	Артикул
i-lux 120 HB 14500-507-S-G45 IP67 G5	5000	Подвесное	14500	120	3,7	351-120-5146-41
i-lux 120 HB 15700-507-S-G65 IP67 G5	5000	Подвесное	15700	120	3,7	351-120-5156-41
i-lux 120 HB 15700-507-S-G80 IP67 G5	5000	Подвесное	15700	120	3,7	351-120-5166-41





# I-LUX 98 HB2



EMC

A++

cos φ > 0,95

K<sub>n</sub> < 1%

CRI > 70

230 В

AC DC

0/50/60 Гц

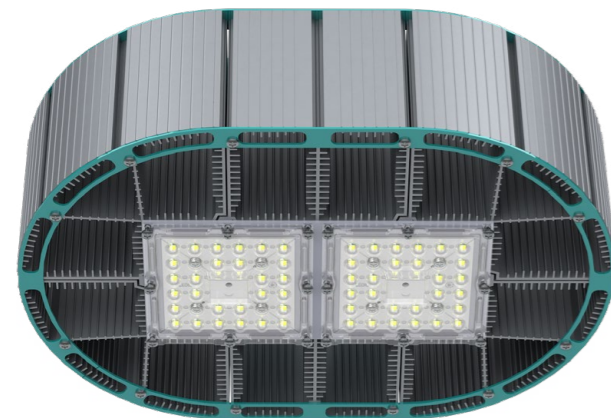
УХЛ 2



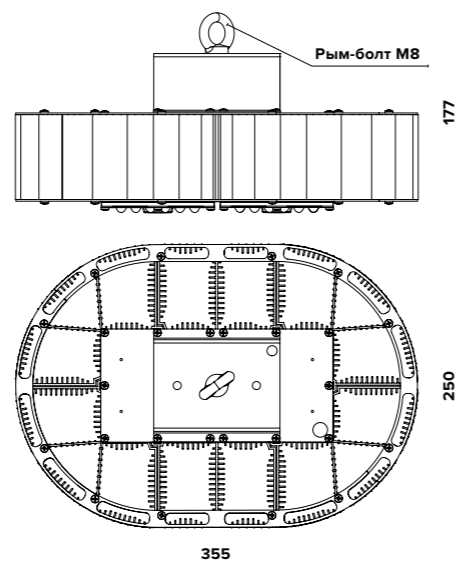
EM

DIM

RAL



## ГАБАРИТНЫЕ РАЗМЕРЫ I-LUX 98 HB2 (ОПТИКА)



### О продукте

Промышленные светодиодные светильники серии I-lux HB предназначены для освещения высоких производственных, складских зданий и спортивных объектов.

Компактный корпус светильника выполнен в форм-факторе «High Bay» и предназначен для замены «купольных» светильников РСП с лампами ДРЛ (до 1000 Вт).

### Установка

Надежное крепление на одну точку (рым-болт) позволяет легко и быстро монтировать светильники на существующие места монтажа (поворотное крепление лира опционально).

### Конструкция

Уникальное решение составного профиля из анодированного алюминия обеспечивает эффективный отвод тепла и высокую коррозионную стойкость. Быстросъемный внешний драйвер MeanWell обеспечивает его замену без демонтажа светильника.

### Заменяемый аналог

РСП 400 (ДРЛ 400) / ГСП 250 (МГЛ 250)

### Оптическая часть

Групповая оптика из ПММА, обеспечивающая герметизацию светодиодов без использования стекла. Тип светодиодов: SMD.

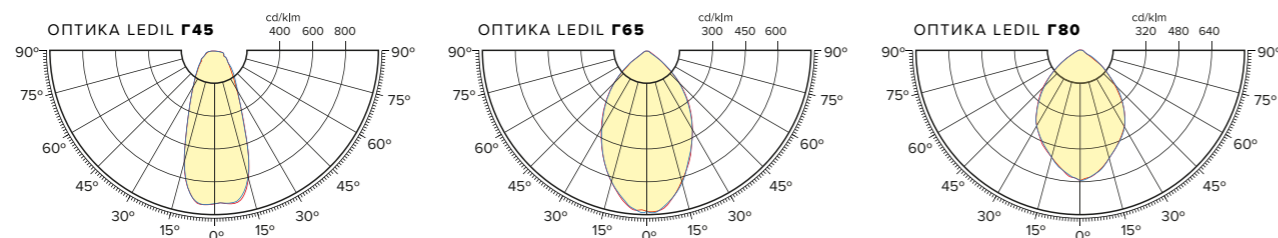
### Характеристики

Коррелированная цветовая температура – 4000 К, 5000 К (альтернативные доступны по запросу)  
 Напряжение питающей сети 100 – 305 VAC / 142 – 431 VDC  
 Частота питающей сети 47 – 63 Гц  
 Защита от перенапряжения до 400 В  
 Грозозащита L – L 4 kV / L – E 6 kV  
 Диапазон рабочих температур от -60 °С до +40 °С

### Опции

Блок аварийного питания БАП  
 Диммируемый драйвер DIM (протоколы DALI, 0...10V, DMX512)  
 Покраска корпуса по палитре RAL  
 Модификация с беспроводным модулем управления  
 Модификация с модулем управления по питающей сети

## КРИВЫЕ СИЛЫ СВЕТА



— C0 – C180  
 — C90 – C270

Наименование	Цветовая температура, К	Тип крепления	Световой поток, лм	Мощность, Вт	Масса, кг	Артикул
I-lux 98 HB2 14450-507-S-G45 IP67 G5	5000	Подвесное	14450	98	5,1	352-098-5146-41
I-lux 98 HB2 15620-507-S-G65 IP67 G5	5000	Подвесное	15620	98	5,1	352-098-5156-41
I-lux 98 HB2 15620-507-S-G80 IP67 G5	5000	Подвесное	15620	98	5,1	352-098-5166-41



# I-LUX 118 HB2



EMC

A++

cos φ > 0,95

K<sub>n</sub> < 1%

CRI > 70

230 В

AC DC

0/50/60 Гц

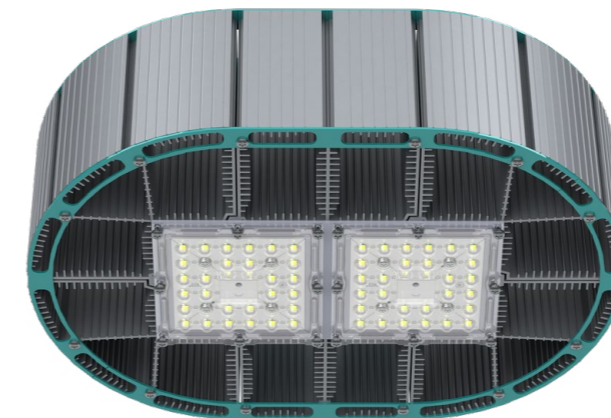
УХЛ 2



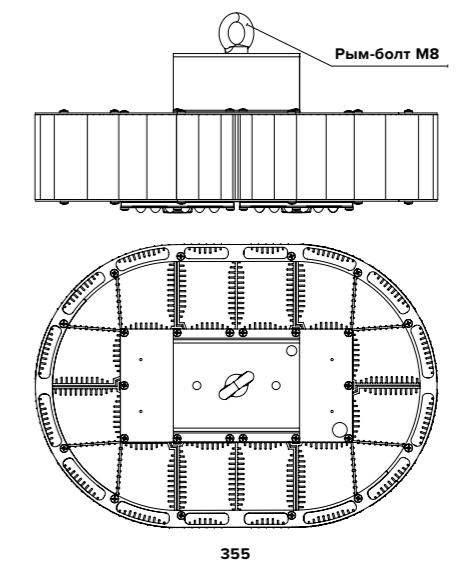
EM

DIM

RAL



## ГАБАРИТНЫЕ РАЗМЕРЫ I-LUX 118 HB2 (ОПТИКА)



### О продукте

Промышленные светодиодные светильники серии I-lux HB предназначены для освещения высоких производственных, складских зданий и спортивных объектов.

Компактный корпус светильника выполнен в форм-факторе «High Bay» и предназначен для замены «купольных» светильников РСП с лампами ДРЛ (до 1000 Вт).

### Установка

Надежное крепление на одну точку (рым-болт) позволяет легко и быстро монтировать светильники на существующие места монтажа (поворотное крепление лира опционально).

### Конструкция

Уникальное решение составного профиля из анодированного алюминия обеспечивает эффективный отвод тепла и высокую коррозионную стойкость. Быстросъемный внешний драйвер MeanWell обеспечивает его замену без демонтажа светильника.

### Заменяемый аналог

РСП 400 (ДРЛ 400) / ГСП 250 (МГЛ 250)

### Оптическая часть

Групповая оптика из ПММА, обеспечивающая герметизацию светодиодов без использования стекла. Тип светодиодов: SMD.

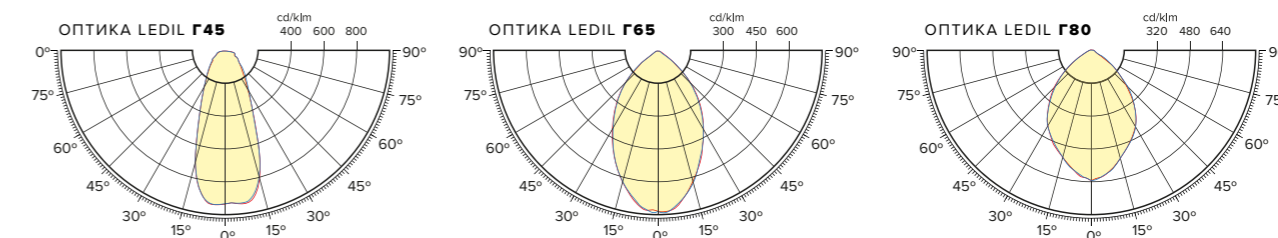
### Характеристики

Коррелированная цветовая температура – 4000 К, 5000 К (альтернативные доступны по запросу)  
 Напряжение питающей сети 100 – 305 VAC / 142 – 431 VDC  
 Частота питающей сети 47 – 63 Гц  
 Защита от перенапряжения до 400 В  
 Грозозащита L – L 4 kV / L – E 6 kV  
 Диапазон рабочих температур от -60 °С до +40 °С

### Опции

Блок аварийного питания БАП  
 Диммируемый драйвер DIM (протоколы DALI, 0...10V, DMX512)  
 Покраска корпуса по палитре RAL  
 Модификация с беспроводным модулем управления  
 Модификация с модулем управления по питающей сети

## КРИВЫЕ СИЛЫ СВЕТА



— C0 – C180  
 — C90 – C270

Наименование	Цветовая температура, К	Тип крепления	Световой поток, лм	Мощность, Вт	Масса, кг	Артикул
I-lux 118 HB2 16950-507-S-G45 IP67 G5	5000	Подвесное	16950	118	5,3	352-118-5146-41
I-lux 118 HB2 18330-507-S-G65 IP67 G5	5000	Подвесное	18330	118	5,3	352-118-5156-41
I-lux 118 HB2 18330-507-S-G80 IP67 G5	5000	Подвесное	18330	118	5,3	352-118-5166-41



# I-LUX 140 HB2



EMC

A++

cos φ > 0,95

K<sub>n</sub> < 1%

CRI > 70

230 В

AC DC

0/50/60 Гц

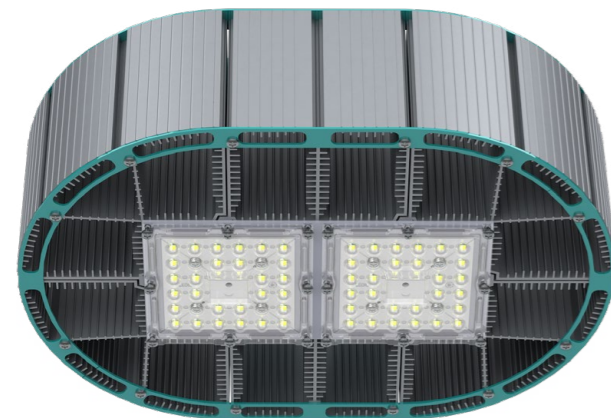
УХЛ 2



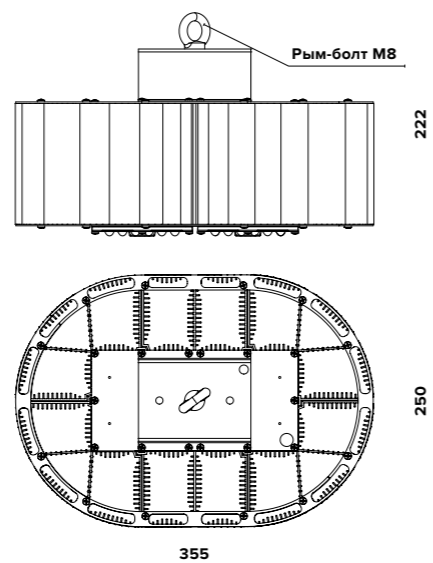
EM

DIM

RAL



## ГАБАРИТНЫЕ РАЗМЕРЫ I-LUX 140 HB2 (ОПТИКА)



### О продукте

Промышленные светодиодные светильники серии I-lux HB предназначены для освещения высоких производственных, складских зданий и спортивных объектов.

Компактный корпус светильника выполнен в форм-факторе «High Bay» и предназначен для замены «купольных» светильников РСП с лампами ДРЛ (до 1000 Вт).

### Установка

Надежное крепление на одну точку (рым-болт) позволяет легко и быстро монтировать светильники на существующие места монтажа (поворотное крепление лира опционально).

### Конструкция

Уникальное решение составного профиля из анодированного алюминия обеспечивает эффективный отвод тепла и высокую коррозионную стойкость. Быстросъемный внешний драйвер MeanWell обеспечивает его замену без демонтажа светильника.

### Заменяемый аналог

РСП 400 (ДРЛ 400) / ГСП 250 (МГЛ 250)

### Оптическая часть

Групповая оптика из ПММА, обеспечивающая герметизацию светодиодов без использования стекла. Тип светодиодов: SMD.

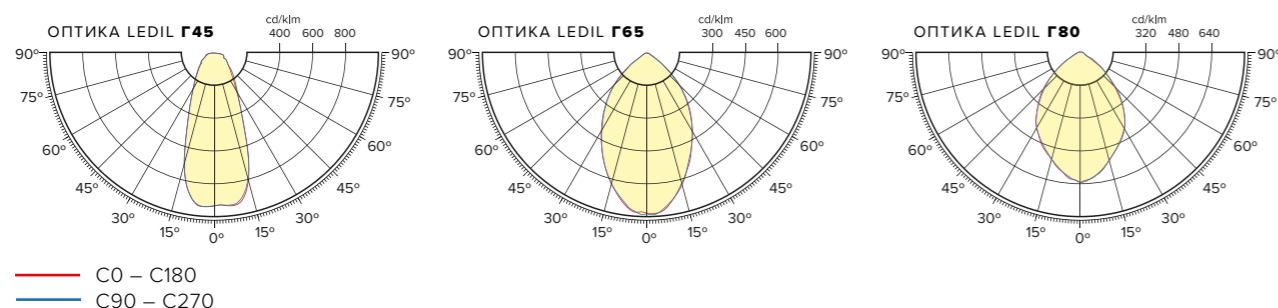
### Характеристики

Коррелированная цветовая температура – 4000 К, 5000 К (альтернативные доступны по запросу)  
 Напряжение питающей сети 100 – 305 VAC / 142 – 431 VDC  
 Частота питающей сети 47 – 63 Гц  
 Защита от перенапряжения до 400 В  
 Грозозащита L – L 4 kV / L – E 6 kV  
 Диапазон рабочих температур от -60 °С до +40 °С

### Опции

Блок аварийного питания БАП  
 Диммируемый драйвер DIM (протоколы DALI, 0...10V, DMX512)  
 Покраска корпуса по палитре RAL  
 Модификация с беспроводным модулем управления  
 Модификация с модулем управления по питающей сети

## КРИВЫЕ СИЛЫ СВЕТА



Наименование	Цветовая температура, К	Тип крепления	Световой поток, лм	Мощность, Вт	Масса, кг	Артикул
I-lux 140 HB2 19700-507-S-G45 IP67 G5	5000	Подвесное	19700	140	5,5	352-140-5146-41
I-lux 140 HB2 21300-507-S-G65 IP67 G5	5000	Подвесное	21300	140	5,5	352-140-5156-41
I-lux 140 HB2 21300-507-S-G80 IP67 G5	5000	Подвесное	21300	140	5,5	352-140-5166-41



# I-LUX 177 HB2



EMC

A++

cos φ > 0,95

K<sub>n</sub> < 1%

CRI > 70

230 В

AC DC

0/50/60 Гц

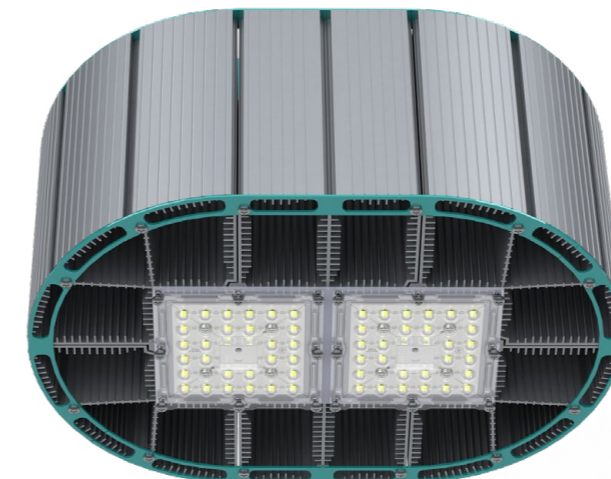
УХЛ 2



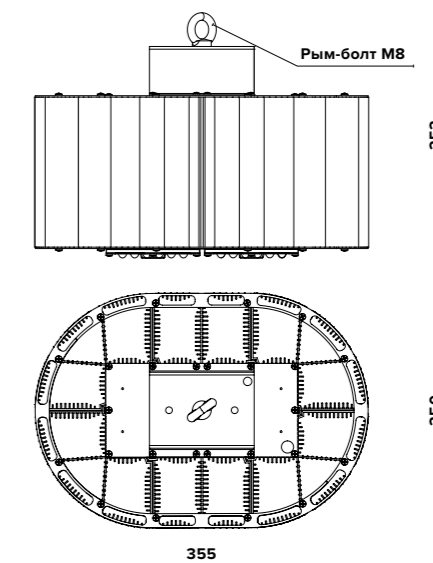
EM

DIM

RAL



## ГАБАРИТНЫЕ РАЗМЕРЫ I-LUX 177 HB2 (ОПТИКА)



### О продукте

Промышленные светодиодные светильники серии I-lux HB предназначены для освещения высоких производственных, складских зданий и спортивных объектов.

Компактный корпус светильника выполнен в форм-факторе «High Bay» и предназначен для замены «купольных» светильников РСП с лампами ДРЛ (до 1000 Вт).

### Установка

Надежное крепление на одну точку (рым-болт) позволяет легко и быстро монтировать светильники на существующие места монтажа (поворотное крепление лира опционально).

### Конструкция

Уникальное решение составного профиля из анодированного алюминия обеспечивает эффективный отвод тепла и высокую коррозионную стойкость. Быстросъемный внешний драйвер MeanWell обеспечивает его замену без демонтажа светильника.

### Заменяемый аналог

РСП 700 (ДРЛ 700) / ГСП 400 (МГЛ 400)

### Оптическая часть

Групповая оптика из ПММА, обеспечивающая герметизацию светодиодов без использования стекла. Тип светодиодов: SMD.

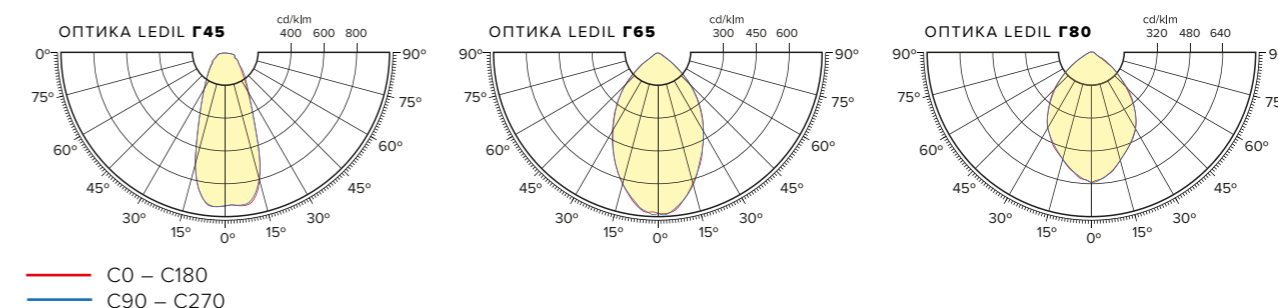
### Характеристики

Коррелированная цветовая температура – 4000 К, 5000 К (альтернативные доступны по запросу)  
 Напряжение питающей сети 100 – 305 VAC / 142 – 431 VDC  
 Частота питающей сети 47 – 63 Гц  
 Защита от перенапряжения до 400 В  
 Грозозащита L – L 4 kV / L – E 6 kV  
 Диапазон рабочих температур от -60 °С до +40 °С

### Опции

Блок аварийного питания БАП  
 Диммируемый драйвер DIM (протоколы DALI, 0...10V, DMX512)  
 Покраска корпуса по палитре RAL  
 Модификация с беспроводным модулем управления  
 Модификация с модулем управления по питающей сети

## КРИВЫЕ СИЛЫ СВЕТА



Наименование	Цветовая температура, К	Тип крепления	Световой поток, лм	Мощность, Вт	Масса, кг	Артикул
I-lux 177 HB2 23740-507-S-G45 IP67 G5	5000	Подвесное	23740	177	5,8	352-177-5146-41
I-lux 177 HB2 25680-507-S-G65 IP67 G5	5000	Подвесное	25680	177	5,8	352-177-5156-41
I-lux 177 HB2 25680-507-S-G80 IP67 G5	5000	Подвесное	25680	177	5,8	352-177-5166-41



# I-LUX 189 HB2



EMC

A++

cos φ > 0,95

K<sub>n</sub> < 1%

CRI > 70

230 В

AC DC

0/50/60 Гц

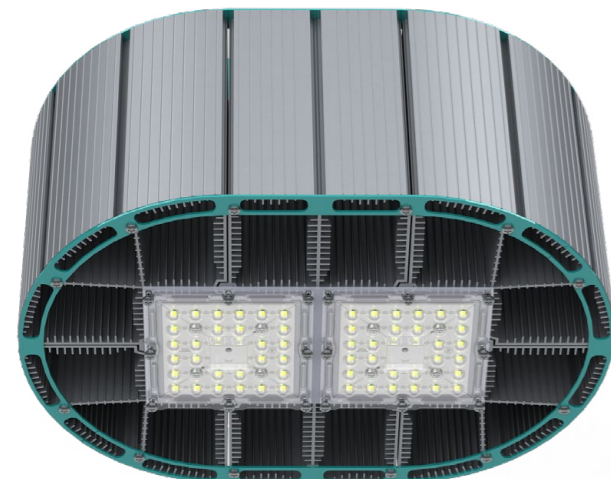
УХЛ 2



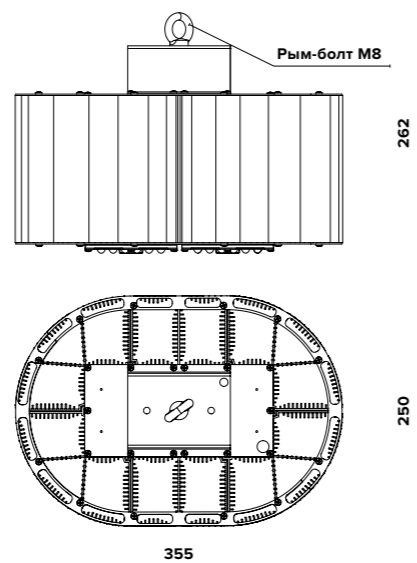
EM

DIM

RAL



## ГАБАРИТНЫЕ РАЗМЕРЫ I-LUX 189 HB2 (ОПТИКА)



### О продукте

Промышленные светодиодные светильники серии I-lux HB предназначены для освещения высоких производственных, складских зданий и спортивных объектов.

Компактный корпус светильника выполнен в форм-факторе «High Bay» и предназначен для замены «купольных» светильников РСП с лампами ДРЛ (до 1000 Вт).

### Установка

Надежное крепление на одну точку (рым-болт) позволяет легко и быстро монтировать светильники на существующие места монтажа (поворотное крепление лира опционально).

### Конструкция

Уникальное решение составного профиля из анодированного алюминия обеспечивает эффективный отвод тепла и высокую коррозионную стойкость. Быстросъемный внешний драйвер MeanWell обеспечивает его замену без демонтажа светильника.

### Заменяемый аналог

РСП 700 (ДРЛ 700) / ЖСП 400 (ДНАТ 400) / ГСП 400 (МГЛ 400)

### Оптическая часть

Групповая оптика из ПММА, обеспечивающая герметизацию светодиодов без использования стекла. Тип светодиодов: SMD.

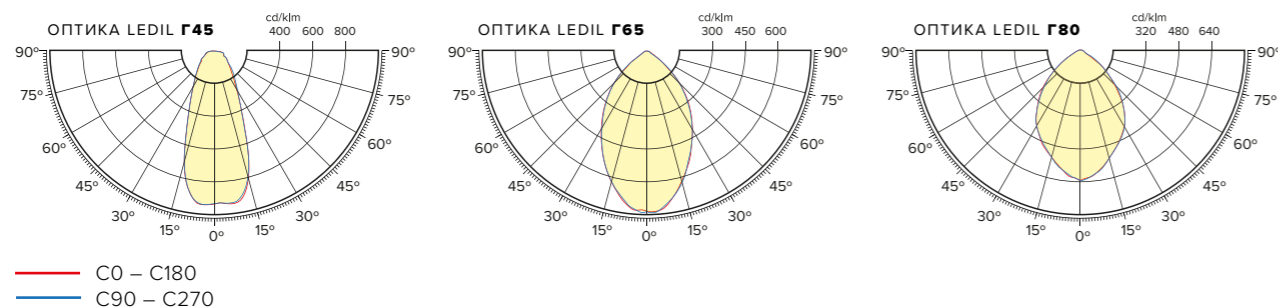
### Характеристики

Коррелированная цветовая температура – 4000 К, 5000 К (альтернативные доступны по запросу)  
 Напряжение питающей сети 100 – 305 VAC / 142 – 431 VDC  
 Частота питающей сети 47 – 63 Гц  
 Защита от перенапряжения до 400 В  
 Грозозащита L – L 4 kV / L – E 6 kV  
 Диапазон рабочих температур от -60 °С до +40 °С

### Опции

Блок аварийного питания БАП  
 Диммируемый драйвер DIM (протоколы DALI, 0...10В, DMX512)  
 Покраска корпуса по палитре RAL  
 Модификация с беспроводным модулем управления  
 Модификация с модулем управления по питающей сети

## КРИВЫЕ СИЛЫ СВЕТА



Наименование	Цветовая температура, К	Тип крепления	Световой поток, лм	Мощность, Вт	Масса, кг	Артикул
I-lux 189 HB2 25000-507-S-G45 IP67 G5	5000	Подвесное	25000	189	5,9	352-189-5146-41
I-lux 189 HB2 27030-507-S-G65 IP67 G5	5000	Подвесное	27030	189	5,9	352-189-5156-41
I-lux 189 HB2 27030-507-S-G80 IP67 G5	5000	Подвесное	27030	189	5,9	352-189-5166-41



# I-LUX 207 HB2



EMC

A++

cos φ > 0,95

K<sub>n</sub> < 1%

CRI > 70

230 В

AC DC

0/50/60 Гц

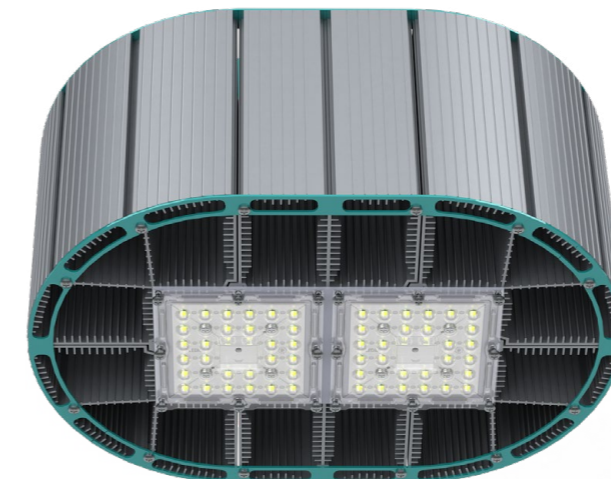
УХЛ 2



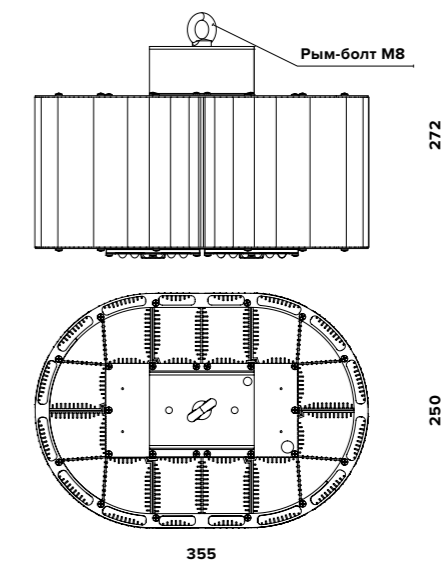
EM

DIM

RAL



## ГАБАРИТНЫЕ РАЗМЕРЫ I-LUX 207 HB2 (ОПТИКА)



### О продукте

Промышленные светодиодные светильники серии I-lux HB предназначены для освещения высоких производственных, складских зданий и спортивных объектов.

Компактный корпус светильника выполнен в форм-факторе «High Bay» и предназначен для замены «купольных» светильников РСП с лампами ДРЛ (до 1000 Вт).

### Установка

Надежное крепление на одну точку (рым-болт) позволяет легко и быстро монтировать светильники на существующие места монтажа (поворотное крепление лира опционально).

### Конструкция

Уникальное решение составного профиля из анодированного алюминия обеспечивает эффективный отвод тепла и высокую коррозионную стойкость. Быстросъемный внешний драйвер MeanWell обеспечивает его замену без демонтажа светильника.

### Заменяемый аналог

РСП 700 (ДРЛ 700) / ЖСП 400 (ДНАТ 400) / ГСП 400 (МГЛ 400)

### Оптическая часть

Групповая оптика из ПММА, обеспечивающая герметизацию светодиодов без использования стекла. Тип светодиодов: SMD.

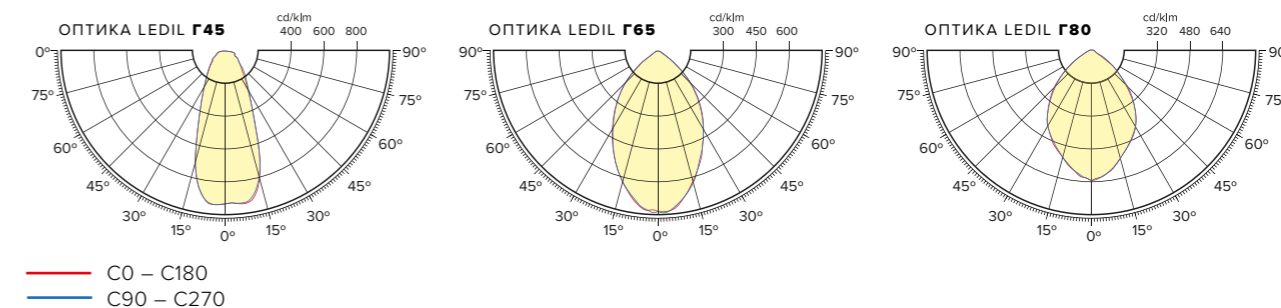
### Характеристики

Коррелированная цветовая температура – 4000 К, 5000 К (альтернативные доступны по запросу)  
 Напряжение питающей сети 100 – 305 VAC / 142 – 431 VDC  
 Частота питающей сети 47 – 63 Гц  
 Защита от перенапряжения до 400 В  
 Грозозащита L – L 4 kV / L – E 6 kV  
 Диапазон рабочих температур от -60 °С до +40 °С

### Опции

Блок аварийного питания БАП  
 Диммируемый драйвер DIM (протоколы DALI, 0...10В, DMX512)  
 Покраска корпуса по палитре RAL  
 Модификация с беспроводным модулем управления  
 Модификация с модулем управления по питающей сети

## КРИВЫЕ СИЛЫ СВЕТА



Наименование	Цветовая температура, К	Тип крепления	Световой поток, лм	Мощность, Вт	Масса, кг	Артикул
I-lux 207 HB2 26870-507-S-G45 IP67 G5	5000	Подвесное	26870	207	6	352-207-5146-41
I-lux 207 HB2 29060-507-S-G65 IP67 G5	5000	Подвесное	29060	207	6	352-207-5156-41
I-lux 207 HB2 29060-507-S-G80 IP67 G5	5000	Подвесное	29060	207	6	352-207-5166-41



# I-LUX 195 HB4



EMC

A++

cos φ > 0,95

K<sub>n</sub> < 1%

CRI > 70

230 В

AC DC

0/50/60 Гц

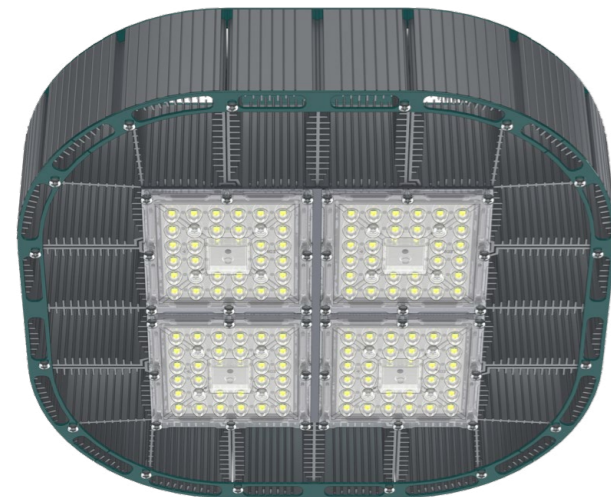
УХЛ 2



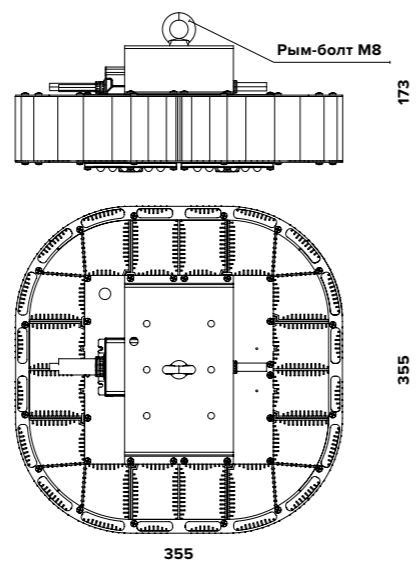
EM

DIM

RAL



## ГАБАРИТНЫЕ РАЗМЕРЫ I-LUX 195 HB4 (ОПТИКА)



### О продукте

Промышленные светодиодные светильники серии I-lux HB предназначены для освещения высоких производственных, складских зданий и спортивных объектов.

Компактный корпус светильника выполнен в форм-факторе «High Bay» и предназначен для замены «купольных» светильников РСП с лампами ДРЛ (до 1000 Вт).

### Установка

Надежное крепление на одну точку (рым-болт) позволяет легко и быстро монтировать светильники на существующие места монтажа (поворотное крепление лира опционально).

### Конструкция

Уникальное решение составного профиля из анодированного алюминия обеспечивает эффективный отвод тепла и высокую коррозионную стойкость. Быстросъемный внешний драйвер MeanWell обеспечивает его замену без демонтажа светильника.

### Заменяемый аналог

РСП 700 (ДРЛ 700) / ЖСП 400 (ДНАТ 400) / ГСП 400 (МГЛ 400)

### Оптическая часть

Групповая оптика из ПММА, обеспечивающая герметизацию светодиодов без использования стекла. Тип светодиодов: SMD.

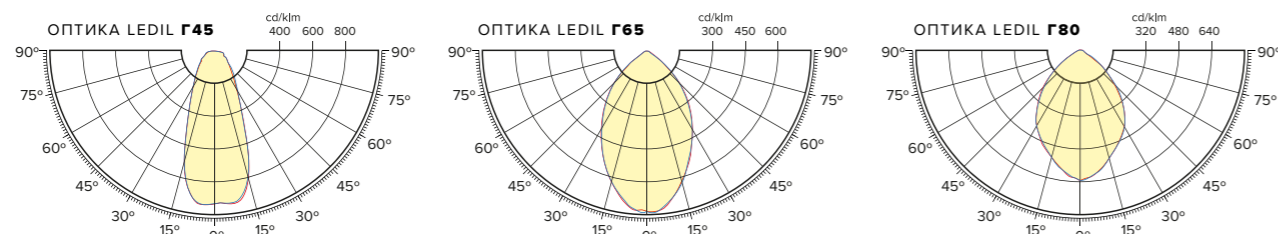
### Характеристики

Коррелированная цветовая температура – 4000 К, 5000 К (альтернативные доступны по запросу)  
 Напряжение питающей сети 100 – 305 VAC / 142 – 431 VDC  
 Частота питающей сети 47 – 63 Гц  
 Защита от перенапряжения до 400 В  
 Грозозащита L – L 4 kV / L – E 6 kV  
 Диапазон рабочих температур от -60 °С до +40 °С

### Опции

Блок аварийного питания БАП  
 Диммируемый драйвер DIM (протоколы DALI, 0...10В, DMX512)  
 Покраска корпуса по палитре RAL  
 Модификация с беспроводным модулем управления  
 Модификация с модулем управления по питающей сети

## КРИВЫЕ СИЛЫ СВЕТА



— C0 – C180  
 — C90 – C270

Наименование	Цветовая температура, К	Тип крепления	Световой поток, лм	Мощность, Вт	Масса, кг	Артикул
I-lux 189 HB2 25000-507-S-G45 IP67 G5	5000	Подвесное	25000	189	5,9	352-189-5146-41
I-lux 189 HB2 27030-507-S-G65 IP67 G5	5000	Подвесное	27030	189	5,9	352-189-5156-41
I-lux 189 HB2 27030-507-S-G80 IP67 G5	5000	Подвесное	27030	189	5,9	352-189-5166-41



# I-LUX 228 HB4



EMC

A++

cos φ > 0,95

K<sub>n</sub> < 1%

CRI > 70

230 В

AC DC

0/50/60 Гц

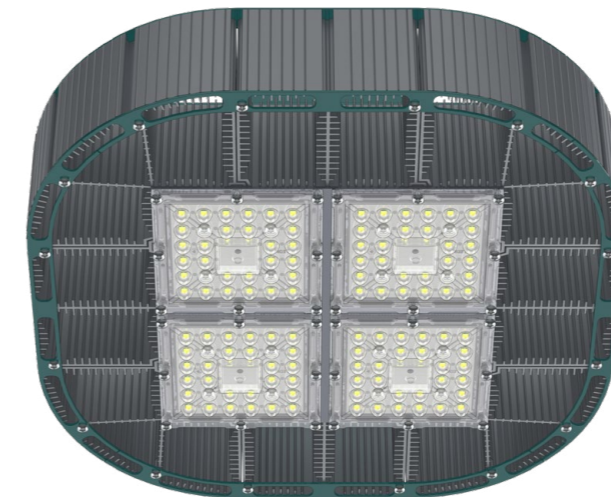
УХЛ 2



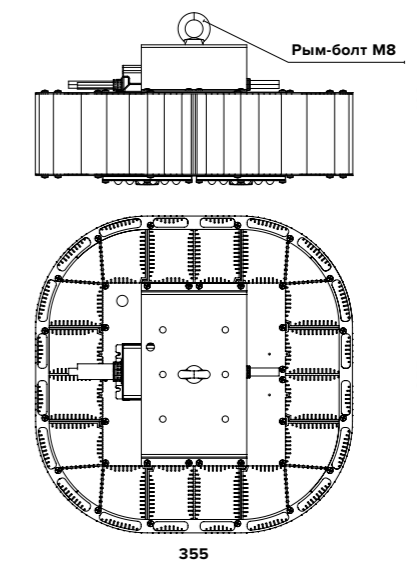
EM

DIM

RAL



## ГАБАРИТНЫЕ РАЗМЕРЫ I-LUX 228 HB4 (ОПТИКА)



### О продукте

Промышленные светодиодные светильники серии I-lux HB предназначены для освещения высоких производственных, складских зданий и спортивных объектов.

Компактный корпус светильника выполнен в форм-факторе «High Bay» и предназначен для замены «купольных» светильников РСП с лампами ДРЛ (до 1000 Вт).

### Установка

Надежное крепление на одну точку (рым-болт) позволяет легко и быстро монтировать светильники на существующие места монтажа (поворотное крепление лира опционально).

### Конструкция

Уникальное решение составного профиля из анодированного алюминия обеспечивает эффективный отвод тепла и высокую коррозионную стойкость. Быстросъемный внешний драйвер MeanWell обеспечивает его замену без демонтажа светильника.

### Заменяемый аналог

ЖСП 400 (ДНАТ 400)

### Оптическая часть

Групповая оптика из ПММА, обеспечивающая герметизацию светодиодов без использования стекла. Тип светодиодов: SMD.

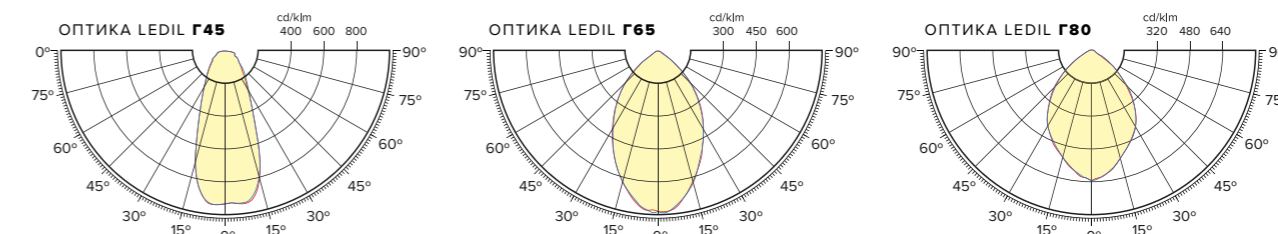
### Характеристики

Коррелированная цветовая температура – 4000 К, 5000 К (альтернативные доступны по запросу)  
 Напряжение питающей сети 100 – 305 VAC / 142 – 431 VDC  
 Частота питающей сети 47 – 63 Гц  
 Защита от перенапряжения до 400 В  
 Грозозащита L – L 4 kV / L – E 6 kV  
 Диапазон рабочих температур от -60 °С до +40 °С

### Опции

Блок аварийного питания БАП  
 Диммируемый драйвер DIM (протоколы DALI, 0...10В, DMX512)  
 Покраска корпуса по палитре RAL  
 Модификация с беспроводным модулем управления  
 Модификация с модулем управления по питающей сети

## КРИВЫЕ СИЛЫ СВЕТА



— C0 – C180  
 — C90 – C270

Наименование	Цветовая температура, К	Тип крепления	Световой поток, лм	Мощность, Вт	Масса, кг	Артикул
I-lux 207 HB2 26870-507-S-G45 IP67 G5	5000	Подвесное	26870	207	6	352-207-5146-41
I-lux 207 HB2 29060-507-S-G65 IP67 G5	5000	Подвесное	29060	207	6	352-207-5156-41
I-lux 207 HB2 29060-507-S-G80 IP67 G5	5000	Подвесное	29060	207	6	352-207-5166-41



# I-LUX 261 HB4



EMC

A++

cos φ > 0,95

K<sub>n</sub> < 1%

CRI > 70

230 В

AC DC

0/50/60 Гц

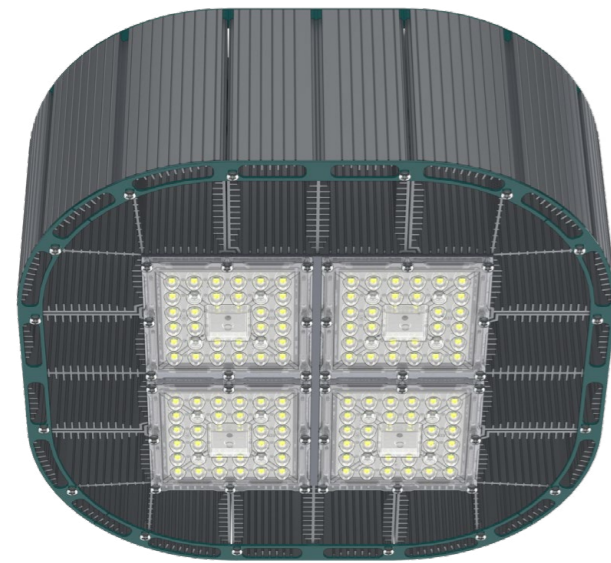
УХЛ 2



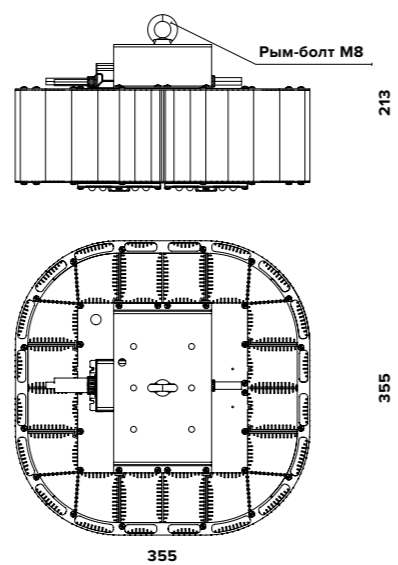
EM

DIM

RAL



## ГАБАРИТНЫЕ РАЗМЕРЫ I-LUX 261 HB4 (ОПТИКА)



### О продукте

Промышленные светодиодные светильники серии I-lux HB предназначены для освещения высоких производственных, складских зданий и спортивных объектов.

Компактный корпус светильника выполнен в форм-факторе «High Bay» и предназначен для замены «купольных» светильников РСП с лампами ДРЛ (до 1000 Вт).

### Установка

Надежное крепление на одну точку (рым-болт) позволяет легко и быстро монтировать светильники на существующие места монтажа (поворотное крепление лира опционально).

### Конструкция

Уникальное решение составного профиля из анодированного алюминия обеспечивает эффективный отвод тепла и высокую коррозионную стойкость. Быстросъемный внешний драйвер MeanWell обеспечивает его замену без демонтажа светильника.

### Заменяемый аналог

РСП 1000 (ДРЛ 1000) / ГСП 700 (МГЛ 700)

### Оптическая часть

Групповая оптика из ПММА, обеспечивающая герметизацию светодиодов без использования стекла. Тип светодиодов: SMD.

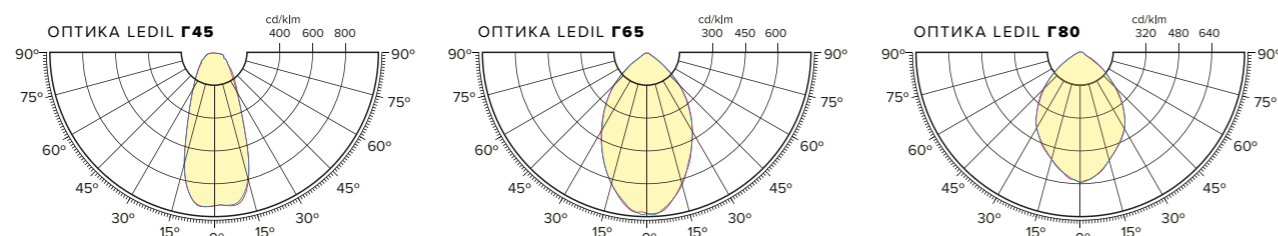
### Характеристики

Коррелированная цветовая температура – 4000 К, 5000 К (альтернативные доступны по запросу)  
 Напряжение питающей сети 100 – 305 VAC / 142 – 431 VDC  
 Частота питающей сети 47 – 63 Гц  
 Защита от перенапряжения до 400 В  
 Грозозащита L – L 4 kV / L – E 6 kV  
 Диапазон рабочих температур от -60 °С до +40 °С

### Опции

Блок аварийного питания БАП  
 Диммируемый драйвер DIM (протоколы DALI, 0...10V, DMX512)  
 Покраска корпуса по палитре RAL  
 Модификация с беспроводным модулем управления  
 Модификация с модулем управления по питающей сети

## КРИВЫЕ СИЛЫ СВЕТА



— C0 – C180  
 — C90 – C270

Наименование	Цветовая температура, К	Тип крепления	Световой поток, лм	Мощность, Вт	Масса, кг	Артикул
I-lux 261 HB4 37180-507-S-G45 IP67 Г5	5000	Подвесное	37180	261	9,5	354-261-5146-41
I-lux 261 HB4 40210-507-S-G65 IP67 Г5	5000	Подвесное	40210	261	9,5	354-261-5156-41
I-lux 261 HB4 40210-507-S-G80 IP67 Г5	5000	Подвесное	40210	261	9,5	354-261-5166-41



# I-LUX 300 HB4



EMC

A++

cos φ > 0,95

K<sub>n</sub> < 1%

CRI > 70

230 В

AC DC

0/50/60 Гц

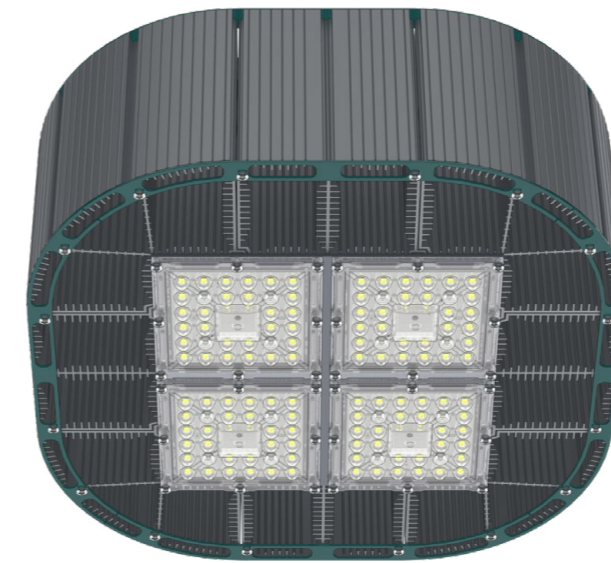
УХЛ 2



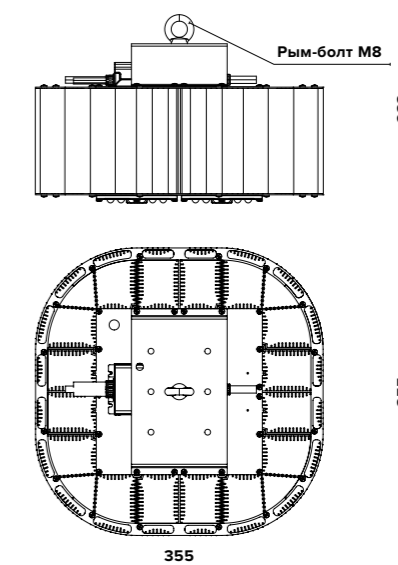
EM

DIM

RAL



## ГАБАРИТНЫЕ РАЗМЕРЫ I-LUX 300 HB4 (ОПТИКА)



### О продукте

Промышленные светодиодные светильники серии I-lux HB предназначены для освещения высоких производственных, складских зданий и спортивных объектов.

Компактный корпус светильника выполнен в форм-факторе «High Bay» и предназначен для замены «купольных» светильников РСП с лампами ДРЛ (до 1000 Вт).

### Установка

Надежное крепление на одну точку (рым-болт) позволяет легко и быстро монтировать светильники на существующие места монтажа (поворотное крепление лира опционально).

### Конструкция

Уникальное решение составного профиля из анодированного алюминия обеспечивает эффективный отвод тепла и высокую коррозионную стойкость. Быстросъемный внешний драйвер MeanWell обеспечивает его замену без демонтажа светильника.

### Заменяемый аналог

РСП 1000 (ДРЛ 1000) / ГСП 700 (МГЛ 700)

### Оптическая часть

Групповая оптика из ПММА, обеспечивающая герметизацию светодиодов без использования стекла. Тип светодиодов: SMD.

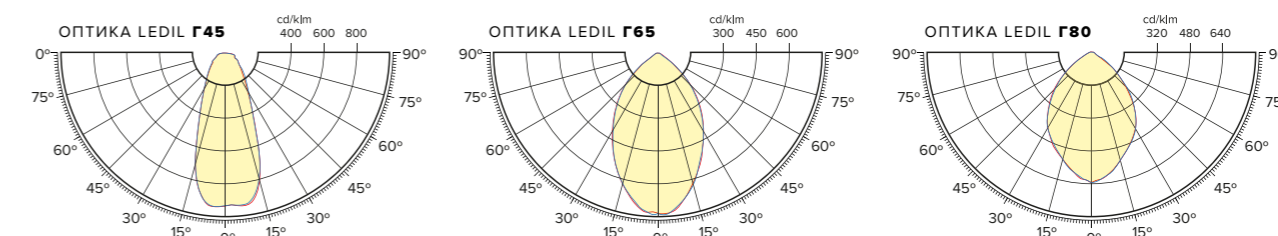
### Характеристики

Коррелированная цветовая температура – 4000 К, 5000 К (альтернативные доступны по запросу)  
 Напряжение питающей сети 100 – 305 VAC / 142 – 431 VDC  
 Частота питающей сети 47 – 63 Гц  
 Защита от перенапряжения до 400 В  
 Грозозащита L – L 4 kV / L – E 6 kV  
 Диапазон рабочих температур от -60 °С до +40 °С

### Опции

Блок аварийного питания БАП  
 Диммируемый драйвер DIM (протоколы DALI, 0...10V, DMX512)  
 Покраска корпуса по палитре RAL  
 Модификация с беспроводным модулем управления  
 Модификация с модулем управления по питающей сети

## КРИВЫЕ СИЛЫ СВЕТА



— C0 – C180  
 — C90 – C270

Наименование	Цветовая температура, К	Тип крепления	Световой поток, лм	Мощность, Вт	Масса, кг	Артикул
I-lux 300 HB4 41510-507-S-G45 IP67 Г5	5000	Подвесное	41510	300	9,7	354-300-5146-41
I-lux 300 HB4 44890-507-S-G65 IP67 Г5	5000	Подвесное	44890	300	9,7	354-300-5156-41
I-lux 300 HB4 44890-507-S-G80 IP67 Г5	5000	Подвесное	44890	300	9,7	354-300-5166-41



# I-LUX FL



EMC

A++

cos φ > 0,95

K<sub>n</sub> < 1%

CRI > 80

230 В

AC DC

0/50/60 Гц

IP65

УХЛ 3

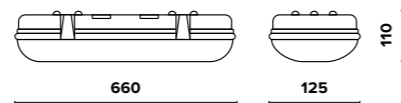


EM

DIM



## ГАБАРИТНЫЕ РАЗМЕРЫ I-LUX FL



### О продукте

Промышленная серия светодиодных светильников I-lux FL с высокой степенью защиты IP65 для замены приборов с линейными люминесцентными лампами типов ЛСП / ЛПО / ЛВО 1x18, 2x18. Светильники предназначены для освещения производственных помещений, подсобных технических помещений, крытых паркингов и небольших складов с потолками до 5 м.

### Установка

Крепление светильника непосредственно на поверхность потолка и стен с помощью монтажных скоб (входят в комплект поставки).

### Конструкция

Корпус изготовлен из ABS пластика. Призматические насечки на внутренней стороне рассеивателя обеспечивают низкие световые потери и оптимальное светораспределение.

### Оптическая часть

Прозрачный и опаловый рассеиватель из полимерного материала, крепится к корпусу защелками, выполненных из ABS/PC. Тип светодиодов: SMD.

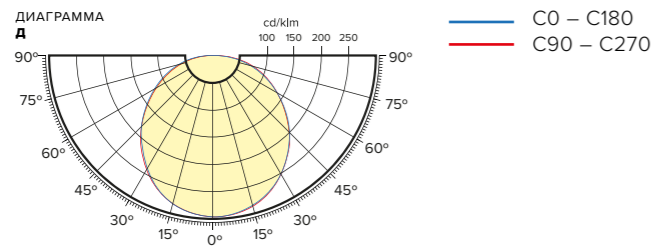
### Характеристики

Коррелированная цветовая температура – 4000 К, 5000 К (альтернативные доступны по запросу)  
 Напряжение питающей сети 198 – 264 VAC / 176 – 280 VDC  
 Частота питающей сети 47 – 63 Гц  
 Защита от перенапряжения до 300 V  
 Грозозащита L – L 1 kV / L – E 2 kV  
 Диапазон рабочих температур от -45 °С до +40 °С

### Опции

Блок аварийного питания БАП  
 Диммируемый драйвер DIM (протоколы DALI, 0...10В, ШИМ)  
 Модификация с беспроводным модулем управления  
 Модификация с модулем управления по питающей сети

## КРИВЫЕ СИЛЫ СВЕТА



Наименование	Цветовая температура, К	Тип крепления	Световой поток, лм	Мощность, Вт	Масса, кг	Артикул
I-lux 18 FL 1980-508-W-Д IP65 Г5	5000	Накладное	1980	18	1,1	341-018-5714-23
I-lux 18 FL 1850-508-W-Д опал IP65 Г5	5000	Накладное	1850	18	1,1	341-018-5714-13
I-lux 18 FL 1980-508-W-Д БАП IP65 Г3	5000	Накладное	1980	18	1,1	341-018-5714-23A
I-lux 18 FL 1850-508-W-Д БАП опал IP65 Г3	5000	Накладное	1850	18	1,1	341-018-5714-13A
I-lux 20 FL 2240-508-W-Д IP65 Г5	5000	Накладное	2240	20	1,1	341-020-5714-23
I-lux 20 FL 2100-508-W-Д опал IP65 Г5	5000	Накладное	2100	20	1,1	341-020-5714-13
I-lux 20 FL 2240-508-W-Д БАП IP65 Г3	5000	Накладное	2240	20	1,1	341-020-5714-23A
I-lux 20 FL 2100-508-W-Д БАП опал IP65 Г3	5000	Накладное	2100	20	1,1	341-020-5714-13A
I-lux 23 FL 2510-508-W-Д IP65 Г5	5000	Накладное	2510	23	1,1	341-023-5714-23
I-lux 23 FL 2350-508-W-Д опал IP65 Г5	5000	Накладное	2350	23	1,1	341-023-5714-13
I-lux 23 FL 2510-508-W-Д БАП IP65 Г3	5000	Накладное	2510	23	1,1	341-023-5714-23A
I-lux 23 FL 2350-508-W-Д БАП опал IP65 Г3	5000	Накладное	2350	23	1,1	341-023-5714-13A
I-lux 26 FL 2800-508-W-Д IP65 Г5	5000	Накладное	2800	26	1,1	341-026-5714-23
I-lux 26 FL 2620-508-W-Д опал IP65 Г5	5000	Накладное	2620	26	1,1	341-026-5714-13
I-lux 26 FL 2800-508-W-Д БАП IP65 Г3	5000	Накладное	2800	26	1,1	341-026-5714-23A
I-lux 26 FL 2620-508-W-Д БАП опал IP65 Г3	5000	Накладное	2620	26	1,1	341-026-5714-13A



# I-LUX F



EMC

A++

cos φ > 0,95

K<sub>n</sub> < 1%

CRI > 80

230 В

AC DC

0/50/60 Гц

IP65

УХЛ 3

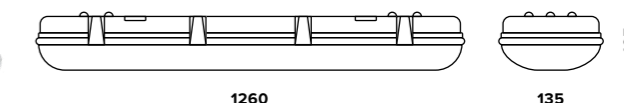


EM

DIM



## ГАБАРИТНЫЕ РАЗМЕРЫ I-LUX F



### О продукте

Промышленная серия светодиодных светильников I-lux F с высокой степенью защиты IP65 для замены приборов с линейными люминесцентными лампами типов ЛСП / ЛПО / ЛВО 2x36, 2x58. Светильники предназначены для освещения производственных помещений, подсобных технических помещений, крытых паркингов и небольших складов с потолками до 5 м.

### Установка

Крепление светильника непосредственно на поверхность потолка и стен с помощью монтажных скоб (входят в комплект поставки).

### Конструкция

Корпус изготовлен из ABS пластика. Призматические насечки на внутренней стороне рассеивателя обеспечивают низкие световые потери и оптимальное светораспределение.

### Оптическая часть

Прозрачный и опаловый рассеиватель из полимерного материала, крепится к корпусу защелками, выполненных из ABS/PC. Тип светодиодов: SMD.

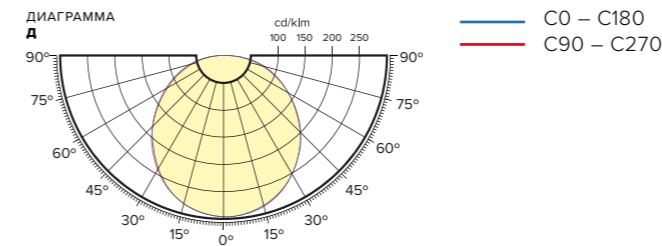
### Характеристики

Коррелированная цветовая температура – 4000 К, 5000 К (альтернативные доступны по запросу)  
 Напряжение питающей сети 198 – 264 VAC / 176 – 280 VDC  
 Частота питающей сети 47 – 63 Гц  
 Защита от перенапряжения до 300 V  
 Грозозащита L – L 1 kV / L – E 2 kV  
 Диапазон рабочих температур от -45 °С до +40 °С

### Опции

Блок аварийного питания БАП  
 Диммируемый драйвер DIM (протоколы DALI, 0...10В, ШИМ)  
 Модификация с беспроводным модулем управления  
 Модификация с модулем управления по питающей сети

## КРИВЫЕ СИЛЫ СВЕТА



Наименование	Цветовая температура, К	Тип крепления	Световой поток, лм	Мощность, Вт	Масса, кг	Артикул
I-lux 30 F 3190-508-W-Д IP65 Г5	5000	Накладное	3190	30	2,4	341-030-5714-23
I-lux 30 F 3010-508-W-Д опал IP65 Г5	5000	Накладное	3010	30	2,4	341-030-5714-13
I-lux 30 F 3190-508-W-Д БАП IP65 Г3	5000	Накладное	3190	30	2,4	341-030-5714-23A
I-lux 30 F 3010-508-W-Д БАП опал IP65 Г3	5000	Накладное	3010	30	2,4	341-030-5714-13A
I-lux 35 F 3720-508-W-Д IP65 Г5	5000	Накладное	3720	35	2,4	341-035-5714-23
I-lux 35 F 3720-508-W-Д БАП IP65 Г3	5000	Накладное	3720	35	2,4	341-035-5714-23A
I-lux 35 F 3510-508-W-Д БАП опал IP65 Г3	5000	Накладное	3510	35	2,4	341-035-5714-13A
I-lux 40 F 4260-508-W-Д IP65 Г5	5000	Накладное	4260	40	2,5	341-040-5714-23
I-lux 40 F 4020-508-W-Д опал IP65 Г5	5000	Накладное	4020	40	2,5	341-040-5714-13
I-lux 40 F 4260-508-W-Д БАП IP65 Г3	5000	Накладное	4260	40	2,5	341-040-5714-23A
I-lux 40 F 4020-508-W-Д БАП опал IP65 Г3	5000	Накладное	4020	40	2,5	341-040-5714-13A
I-lux 45 F 4790-508-W-Д IP65 Г5	5000	Накладное	4790	45	2,5	341-045-5714-23
I-lux 45 F 4520-508-W-Д опал IP65 Г5	5000	Накладное	4520	45	2,5	341-045-5714-13
I-lux 45 F 4790-508-W-Д БАП IP65 Г3	5000	Накладное	4790	45	2,5	341-045-5714-23A
I-lux 45 F 4520-508-W-Д БАП опал IP65 Г3	5000	Накладное	4520	45	2,5	341-045-5714-13A
I-lux 50 F 5320-508-W-Д IP65 Г5	5000	Накладное	5320	50	2,5	341-050-5714-23
I-lux 50 F 5020-508-W-Д опал IP65 Г5	5000	Накладное	5020	50	2,5	341-050-5714-13
I-lux 50 F 5320-508-W-Д БАП IP65 Г3	5000	Накладное	5320	50	2,5	341-050-5714-23A
I-lux 50 F 5020-508-W-Д БАП опал IP65 Г3	5000	Накладное	5020	50	2,5	341-050-5714-13A



**ПРОЖЕКТОРНОЕ  
ОСВЕЩЕНИЕ**



# P-LUX 29 M



EMC

A++

cos φ > 0,95

K<sub>n</sub> < 1%

CRI > 70

230 В

AC DC

0/50/60 Гц

УХЛ 1



EM

DIM

RAL

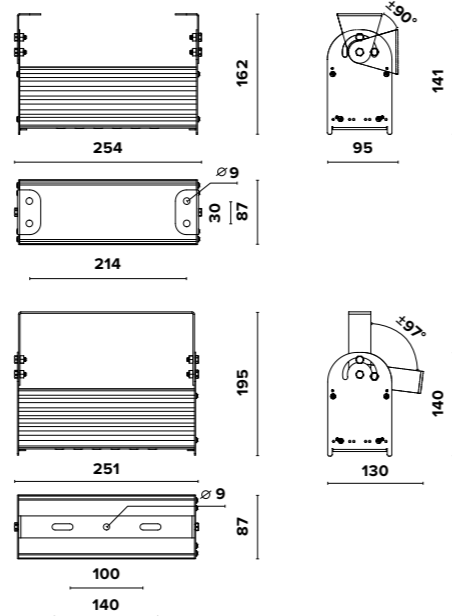
Поворотное P1



Поворотное лира P2



## ГАБАРИТНЫЕ РАЗМЕРЫ P-LUX 29 M (ОПТИКА)



### О продукте

Прожекторы серии P-lux MD предназначены для освещения открытых производственных площадок, открытых парковок, спортивных площадок и наружного освещения объектов. Служат заменой прожекторов типа от ЖО 50 до ГО 1000.

### Установка

Прожекторы устанавливаются на высотные мачты и опоры, на фасады зданий и сооружений, а также на небольшие опоры для подсветки парков и деревьев. Возможность регулировки угла наклона к опорной поверхности от 0° до 90° у поворотного крепления и от 0° до 97° у лиры.

### Конструкция

Корпус изготовлен из анодированного алюминиевого профиля методом экструзии, что обеспечивает эффективный отвод тепла и высокую коррозионную стойкость. Внутри корпуса расположен источник питания. Торцевые крышки и регулируемое консольное крепление изготовлены из оцинкованной стали, покрытой порошковой краской.

### Заменяемый аналог

РО 125 (ДРЛ 125) / ЖО 70 (ДНАТ 70) / ГО 70 (МГЛ 70)

### Оптическая часть

Групповая оптика из ПММА, обеспечивающая герметизацию светодиодов без использования стекла. Тип светодиодов: SMD.

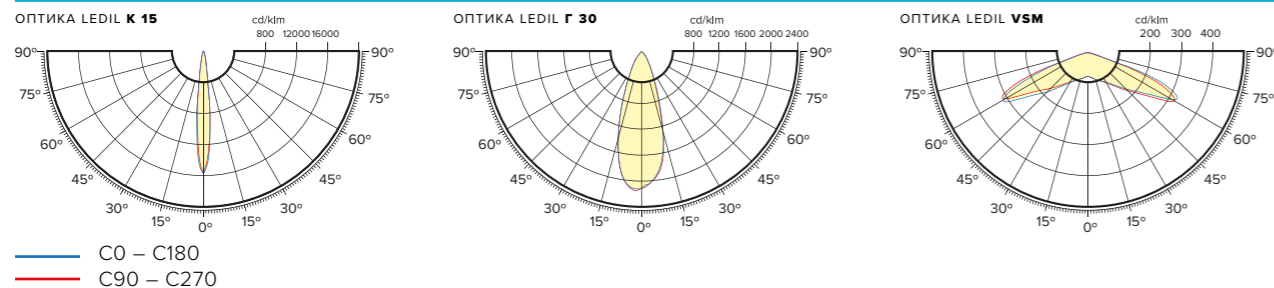
### Характеристики

Коррелированная цветовая температура – 4000 К, 5000 К (альтернативные доступны по запросу)  
 Напряжение питающей сети 100 – 305 VAC / 142 – 431 VDC  
 Частота питающей сети 47 – 63 Гц  
 Защита от перенапряжения до 400 В  
 Грозозащита L – L 4 kV / L – E 6 kV  
 Диапазон рабочих температур от -60 °С до +40 °С

### Опции

Блок аварийного питания БАП  
 Диммируемый драйвер DIM (протоколы DALI, 0...10В, DMX512)  
 Покраска корпуса по палитре RAL  
 Комплектация цветными светодиодами RGB  
 Комплектация каленым стеклом  
 Вынос драйвера на корпус светильника  
 Модификация с беспроводным модулем управления  
 Модификация с модулем управления по питающей сети

## КРИВЫЕ СИЛЫ СВЕТА



Наименование	Цветовая температура, К	Тип крепления	Световой поток, лм	Мощность, Вт	Масса, кг	Артикул
P-lux 29 M 3380-507-P1-K15 IP67 Г5	5000	Поворотное	3380	29	1,7	411-029-5226-41
P-lux 29 M 3530-507-P1-G30 IP67 Г5	5000	Поворотное	3530	29	1,7	411-029-5236-41
P-lux 29 M 3530-507-P1-VSM IP67 Г5	5000	Поворотное	3530	29	1,7	411-029-5276-41
P-lux 29 M 3380-507-P2-K15 IP67 Г5	5000	Поворотное лира	3380	29	1,7	411-029-5026-41
P-lux 29 M 3530-507-P2-G30 IP67 Г5	5000	Поворотное лира	3530	29	1,7	411-029-5036-41
P-lux 29 M 3530-507-P2-VSM IP67 Г5	5000	Поворотное лира	3530	29	1,7	411-029-5076-41



# P-LUX 38 M



EMC

A++

cos φ > 0,95

K<sub>n</sub> < 1%

CRI > 70

230 В

AC DC

0/50/60 Гц

УХЛ 1



EM

DIM

RAL

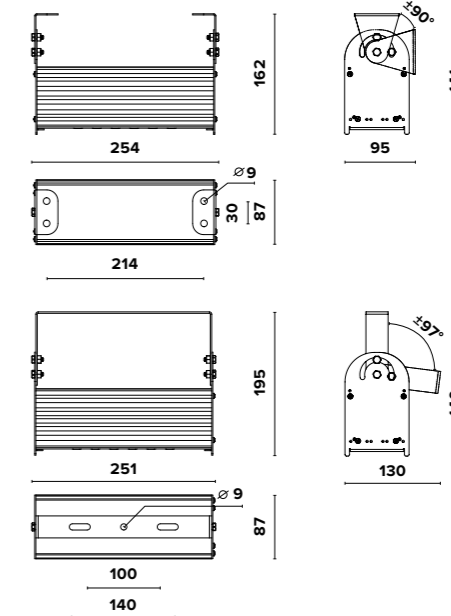
Поворотное P1



Поворотное лира P2



## ГАБАРИТНЫЕ РАЗМЕРЫ P-LUX 38 M (ОПТИКА)



### О продукте

Прожекторы серии P-lux MD предназначены для освещения открытых производственных площадок, открытых парковок, спортивных площадок и наружного освещения объектов. Служат заменой прожекторов типа от ЖО 50 до ГО 1000.

### Установка

Прожекторы устанавливаются на высотные мачты и опоры, на фасады зданий и сооружений, а также на небольшие опоры для подсветки парков и деревьев. Возможность регулировки угла наклона к опорной поверхности от 0° до 90° у поворотного крепления и от 0° до 97° у лиры.

### Конструкция

Корпус изготовлен из анодированного алюминиевого профиля методом экструзии, что обеспечивает эффективный отвод тепла и высокую коррозионную стойкость. Внутри корпуса расположен источник питания. Торцевые крышки и регулируемое консольное крепление изготовлены из оцинкованной стали, покрытой порошковой краской.

### Заменяемый аналог

ЖО 100 (ДНАТ 100) / ГО 100 (МГЛ/ДРИ 100)

### Оптическая часть

Групповая оптика из ПММА, обеспечивающая герметизацию светодиодов без использования стекла. Тип светодиодов: SMD.

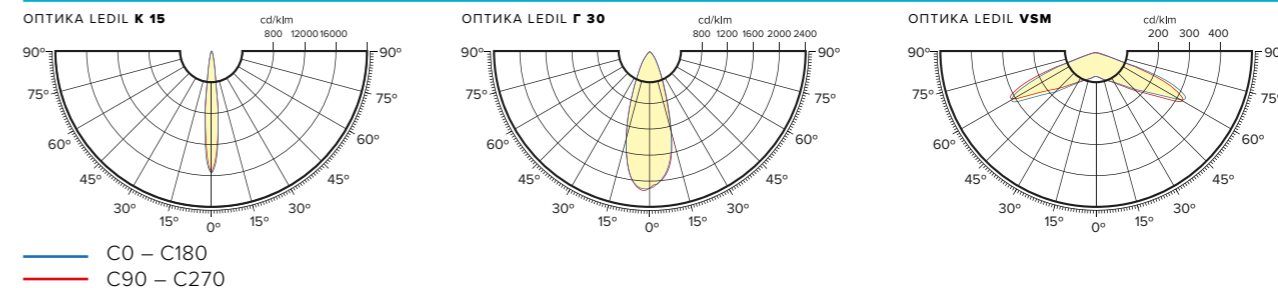
### Характеристики

Коррелированная цветовая температура – 4000 К, 5000 К (альтернативные доступны по запросу)  
 Напряжение питающей сети 100 – 305 VAC / 142 – 431 VDC  
 Частота питающей сети 47 – 63 Гц  
 Защита от перенапряжения до 400 В  
 Грозозащита L – L 4 kV / L – E 6 kV  
 Диапазон рабочих температур от -60 °С до +40 °С

### Опции

Блок аварийного питания БАП  
 Диммируемый драйвер DIM (протоколы DALI, 0...10В, DMX512)  
 Покраска корпуса по палитре RAL  
 Комплектация цветными светодиодами RGB  
 Комплектация каленым стеклом  
 Вынос драйвера на корпус светильника  
 Модификация с беспроводным модулем управления  
 Модификация с модулем управления по питающей сети

## КРИВЫЕ СИЛЫ СВЕТА



Наименование	Цветовая температура, К	Тип крепления	Световой поток, лм	Мощность, Вт	Масса, кг	Артикул
P-lux 38 M 4490-507-P1-K15 IP67 Г5	5000	Поворотное	4490	38	1,7	411-038-5226-41
P-lux 38 M 4690-507-P1-G30 IP67 Г5	5000	Поворотное	4690	38	1,7	411-038-5236-41
P-lux 38 M 4690-507-P1-VSM IP67 Г5	5000	Поворотное	4690	38	1,7	411-038-5276-41
P-lux 38 M 4490-507-P2-K15 IP67 Г5	5000	Поворотное лира	4490	38	1,7	411-038-5026-41
P-lux 38 M 4690-507-P2-G30 IP67 Г5	5000	Поворотное лира	4690	38	1,7	411-038-5036-41
P-lux 38 M 4690-507-P2-VSM IP67 Г5	5000	Поворотное лира	4690	38	1,7	411-038-5076-41





# P-LUX 55 M



EMC

A++

cos φ > 0,95

K<sub>n</sub> < 1%

CRI > 70

230 В

AC DC

0/50/60 Гц

УХЛ 1

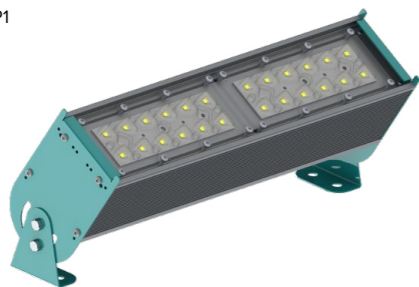


EM

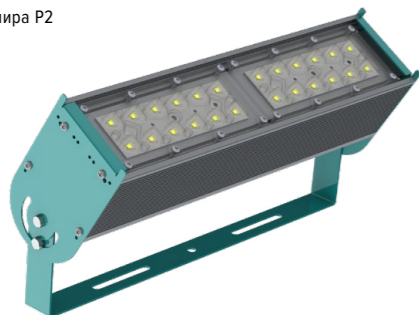
DIM

RAL

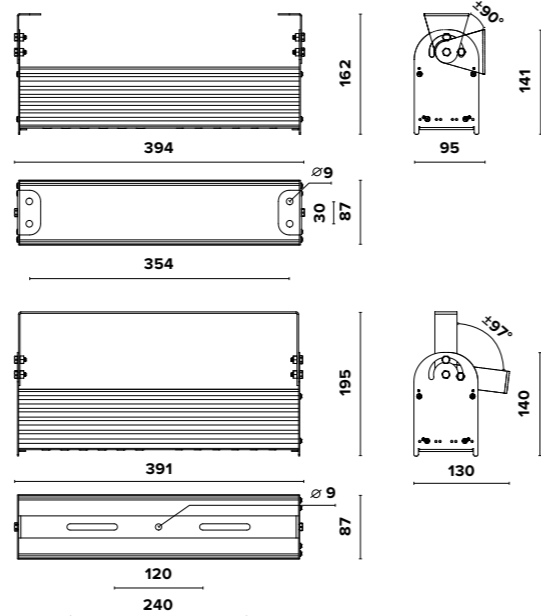
Поворотное P1



Поворотное лира P2



## ГАБАРИТНЫЕ РАЗМЕРЫ P-LUX 55 M (ОПТИКА)



### О продукте

Прожекторы серии P-lux MD предназначены для освещения открытых производственных площадок, открытых парковок, спортивных площадок и наружного освещения объектов. Служат заменой прожекторов типа от ЖО 50 до ГО 1000.

### Установка

Прожекторы устанавливаются на высотные мачты и опоры, на фасады зданий и сооружений, а также на небольшие опоры для подсветки парков и деревьев. Возможность регулировки угла наклона к опорной поверхности от 0° до 90° у поворотного крепления и от 0° до 97° у лиры.

### Конструкция

Корпус изготовлен из анодированного алюминиевого профиля методом экструзии, что обеспечивает эффективный отвод тепла и высокую коррозионную стойкость. Внутри корпуса расположен источник питания. Торцевые крышки и регулируемое консольное крепление изготовлены из оцинкованной стали, покрытой порошковой краской.

### Заменяемый аналог

РО 250 (ДРЛ 250)

### Оптическая часть

Групповая оптика из ПММА, обеспечивающая герметизацию светодиодов без использования стекла. Тип светодиодов: SMD.

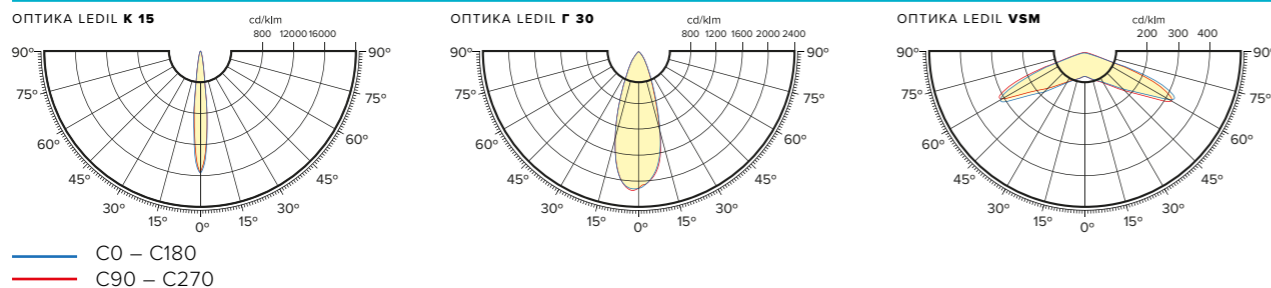
### Характеристики

Коррелированная цветовая температура – 4000 К, 5000 К (альтернативные доступны по запросу)  
 Напряжение питающей сети 100 – 305 VAC / 142 – 431 VDC  
 Частота питающей сети 47 – 63 Гц  
 Защита от перенапряжения до 400 В  
 Грозозащита L – L 4 kV / L – E 6 kV  
 Диапазон рабочих температур от -60 °С до +40 °С

### Опции

Блок аварийного питания БАП  
 Диммируемый драйвер DIM (протоколы DALI, 0...10В, DMX512)  
 Покраска корпуса по палитре RAL  
 Комплектация цветными светодиодами RGB  
 Комплектация каленым стеклом  
 Вынос драйвера на корпус светильника  
 Модификация с беспроводным модулем управления  
 Модификация с модулем управления по питающей сети

## КРИВЫЕ СИЛЫ СВЕТА



Наименование	Цветовая температура, К	Тип крепления	Световой поток, лм	Мощность, Вт	Масса, кг	Артикул
P-lux 55 M 6760-507-P1-K15 IP67 Г5	5000	Поворотное	6760	55	2,1	411-055-5226-41
P-lux 55 M 7060-507-P1-G30 IP67 Г5	5000	Поворотное	7060	55	2,1	411-055-5236-41
P-lux 55 M 7060-507-P1-VSM IP67 Г5	5000	Поворотное	7060	55	2,1	411-055-5276-41
P-lux 55 M 6760-507-P2-K15 IP67 Г5	5000	Поворотное лира	6760	55	2,1	411-055-5026-41
P-lux 55 M 7060-507-P2-G30 IP67 Г5	5000	Поворотное лира	7060	55	2,1	411-055-5036-41
P-lux 55 M 7060-507-P2-VSM IP67 Г5	5000	Поворотное лира	7060	55	2,1	411-055-5076-41



# P-LUX 64 M



EMC

A++

cos φ > 0,95

K<sub>n</sub> < 1%

CRI > 70

230 В

AC DC

0/50/60 Гц

УХЛ 1

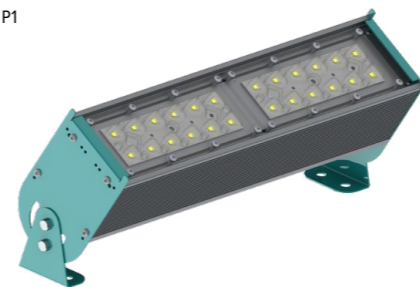


EM

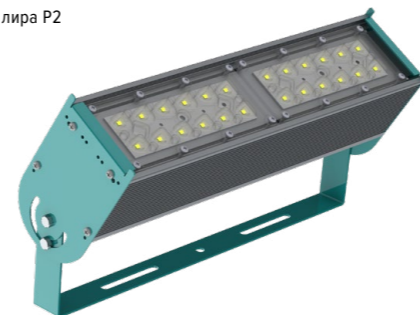
DIM

RAL

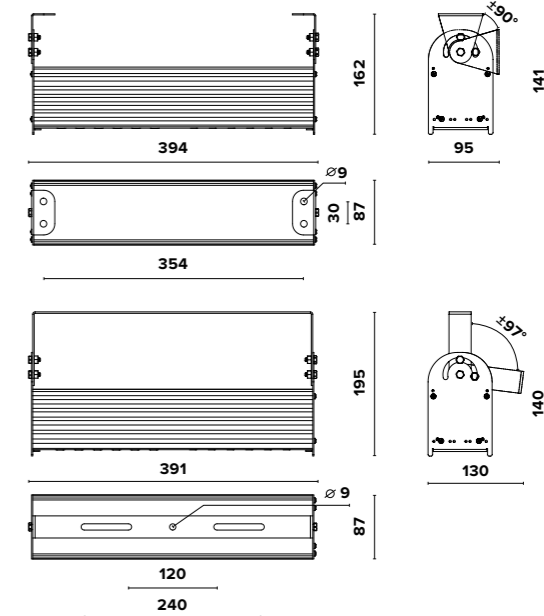
Поворотное P1



Поворотное лира P2



## ГАБАРИТНЫЕ РАЗМЕРЫ P-LUX 64 M (ОПТИКА)



### О продукте

Прожекторы серии P-lux MD предназначены для освещения открытых производственных площадок, открытых парковок, спортивных площадок и наружного освещения объектов. Служат заменой прожекторов типа от ЖО 50 до ГО 1000.

### Установка

Прожекторы устанавливаются на высотные мачты и опоры, на фасады зданий и сооружений, а также на небольшие опоры для подсветки парков и деревьев. Возможность регулировки угла наклона к опорной поверхности от 0° до 90° у поворотного крепления и от 0° до 97° у лиры.

### Конструкция

Корпус изготовлен из анодированного алюминиевого профиля методом экструзии, что обеспечивает эффективный отвод тепла и высокую коррозионную стойкость. Внутри корпуса расположен источник питания. Торцевые крышки и регулируемое консольное крепление изготовлены из оцинкованной стали, покрытой порошковой краской.

### Заменяемый аналог

РО 250 (ДРЛ 250) / ЖО 150 (ДНАТ 150) / ГО 150 (МГЛ 150)

### Оптическая часть

Групповая оптика из ПММА, обеспечивающая герметизацию светодиодов без использования стекла. Тип светодиодов: SMD.

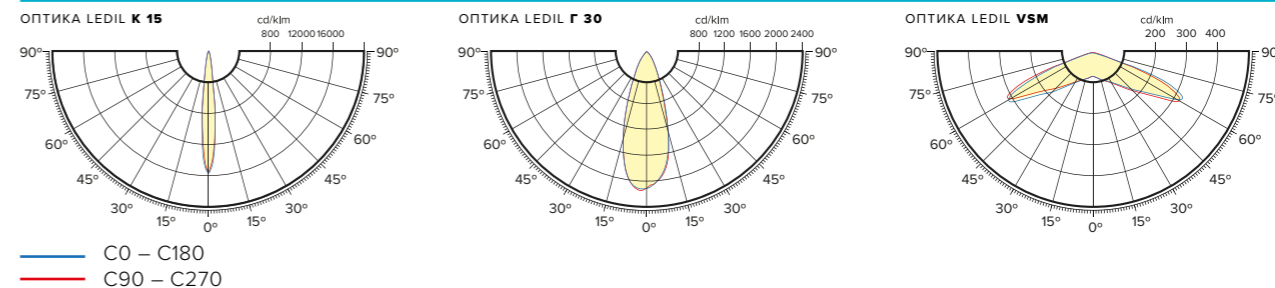
### Характеристики

Коррелированная цветовая температура – 4000 К, 5000 К (альтернативные доступны по запросу)  
 Напряжение питающей сети 100 – 305 VAC / 142 – 431 VDC  
 Частота питающей сети 47 – 63 Гц  
 Защита от перенапряжения до 400 В  
 Грозозащита L – L 4 kV / L – E 6 kV  
 Диапазон рабочих температур от -60 °С до +40 °С

### Опции

Блок аварийного питания БАП  
 Диммируемый драйвер DIM (протоколы DALI, 0...10В, DMX512)  
 Покраска корпуса по палитре RAL  
 Комплектация цветными светодиодами RGB  
 Комплектация каленым стеклом  
 Вынос драйвера на корпус светильника  
 Модификация с беспроводным модулем управления  
 Модификация с модулем управления по питающей сети

## КРИВЫЕ СИЛЫ СВЕТА



Наименование	Цветовая температура, К	Тип крепления	Световой поток, лм	Мощность, Вт	Масса, кг	Артикул
P-lux 64 M 7890-507-P1-K15 IP67 Г5	5000	Поворотное	7890	64	2,1	411-064-5226-41
P-lux 64 M 8240-507-P1-G30 IP67 Г5	5000	Поворотное	8240	64	2,1	411-064-5236-41
P-lux 64 M 8240-507-P1-VSM IP67 Г5	5000	Поворотное	8240	64	2,1	411-064-5276-41
P-lux 64 M 7890-507-P2-K15 IP67 Г5	5000	Поворотное лира	7890	64	2,1	411-064-5026-41
P-lux 64 M 8240-507-P2-G30 IP67 Г5	5000	Поворотное лира	8240	64	2,1	411-064-5036-41
P-lux 64 M 8240-507-P2-VSM IP67 Г5	5000	Поворотное лира	8240	64	2,1	411-064-5076-41



# P-LUX 82 M



EMC

A++

cos φ > 0,95

K<sub>n</sub> < 1%

CRI > 70

230 В

AC DC

0/50/60 Гц

УХЛ 1



LEDiL

OSRAM

MW

EM

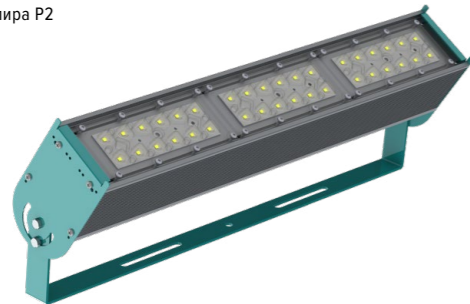
DIM

RAL

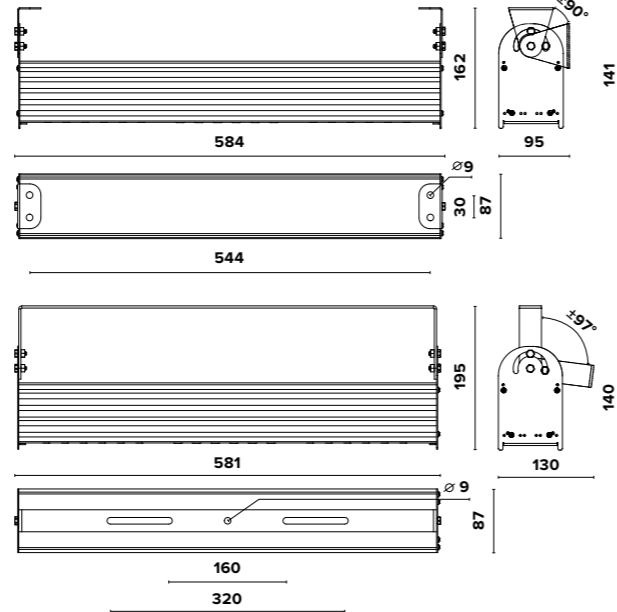
Поворотное P1



Поворотное лира P2



## ГАБАРИТНЫЕ РАЗМЕРЫ P-LUX 82 M (ОПТИКА)



### О продукте

Прожекторы серии P-lux MD предназначены для освещения открытых производственных площадок, открытых парковок, спортивных площадок и наружного освещения объектов. Служат заменой прожекторов типа от ЖО 50 до ГО 1000.

### Установка

Прожекторы устанавливаются на высотные мачты и опоры, на фасады зданий и сооружений, а также на небольшие опоры для подсветки парков и деревьев.

Возможность регулировки угла наклона к опорной поверхности от 0° до 90° у поворотного крепления и от 0° до 97° у лиры.

### Конструкция

Корпус изготовлен из анодированного алюминиевого профиля методом экструзии, что обеспечивает эффективный отвод тепла и высокую коррозионную стойкость. Внутри корпуса расположен источник питания. Торцевые крышки и регулируемое консольное крепление изготовлены из оцинкованной стали, покрытой порошковой краской.

### Заменяемый аналог

РО 250 (ДРЛ 250) / ЖО 150 (ДНАТ 150)

### Оптическая часть

Групповая оптика из ПММА, обеспечивающая герметизацию светодиодов без использования стекла. Тип светодиодов: SMD.

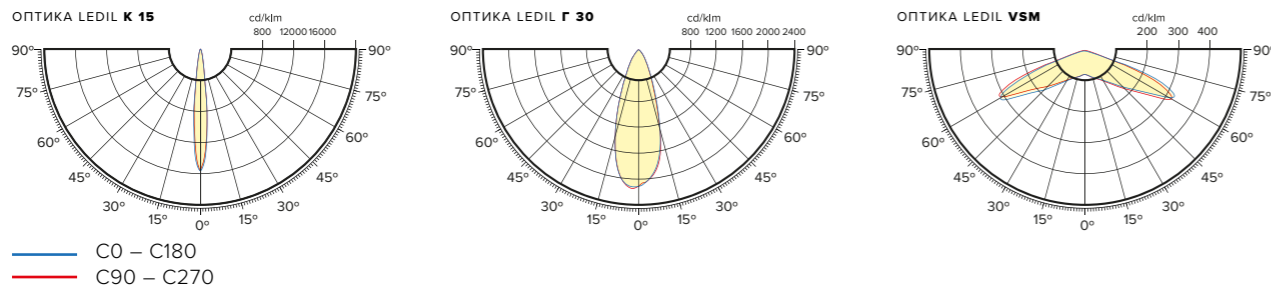
### Характеристики

Коррелированная цветовая температура – 4000 К, 5000 К (альтернативные доступны по запросу)  
 Напряжение питающей сети 100 – 305 VAC / 142 – 431 VDC  
 Частота питающей сети 47 – 63 Гц  
 Защита от перенапряжения до 400 В  
 Грозозащита L – L 4 kV / L – E 6 kV  
 Диапазон рабочих температур от -60 °С до +40 °С

### Опции

Блок аварийного питания БАП  
 Диммируемый драйвер DIM (протоколы DALI, 0...10В, DMX512)  
 Покраска корпуса по палитре RAL  
 Комплектация цветными светодиодами RGB  
 Комплектация каленым стеклом  
 Вынос драйвера на корпус светильника  
 Модификация с беспроводным модулем управления  
 Модификация с модулем управления по питающей сети

## КРИВЫЕ СИЛЫ СВЕТА



Наименование	Цветовая температура, К	Тип крепления	Световой поток, лм	Мощность, Вт	Масса, кг	Артикул
P-lux 82 M 10140-507-P1-K15 IP67 Г5	5000	Поворотное	10140	82	2,8	411-082-5226-41
P-lux 82 M 10590-507-P1-Г30 IP67 Г5	5000	Поворотное	10590	82	2,8	411-082-5236-41
P-lux 82 M 10590-507-P1-VSM IP67 Г5	5000	Поворотное	10590	82	2,8	411-082-5276-41
P-lux 82 M 10140-507-P2-K15 IP67 Г5	5000	Поворотное лира	10140	82	3,2	411-082-5026-41
P-lux 82 M 10590-507-P2-Г30 IP67 Г5	5000	Поворотное лира	10590	82	3,2	411-082-5036-41
P-lux 82 M 10590-507-P2-VSM IP67 Г5	5000	Поворотное лира	10590	82	3,2	411-082-5076-41



# P-LUX 109 M2



EMC

A++

cos φ > 0,95

K<sub>n</sub> < 1%

CRI > 70

230 В

AC DC

0/50/60 Гц

УХЛ 1



LEDiL

OSRAM

MW

EM

DIM

RAL

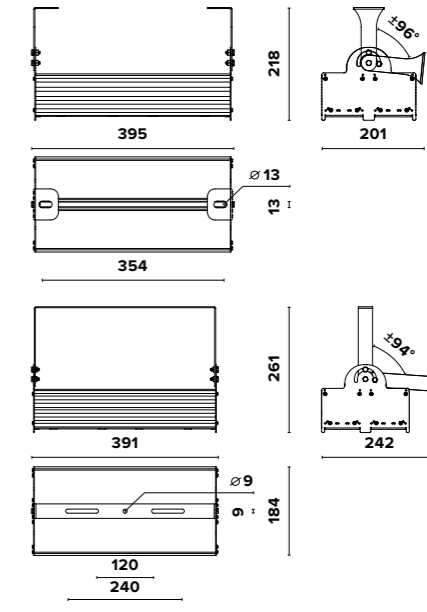
Поворотное P1



Поворотное лира P2



## ГАБАРИТНЫЕ РАЗМЕРЫ P-LUX 109 M2 (ОПТИКА)



### О продукте

Прожекторы серии P-lux MD предназначены для освещения открытых производственных площадок, открытых парковок, спортивных площадок и наружного освещения объектов. Служат заменой прожекторов типа от ЖО 50 до ГО 1000.

### Установка

Прожекторы устанавливаются на высотные мачты и опоры, на фасады зданий и сооружений, а также на небольшие опоры для подсветки парков и деревьев.

Возможность регулировки угла наклона к опорной поверхности от 0° до 90° у поворотного крепления и от 0° до 97° у лиры.

### Конструкция

Корпус изготовлен из анодированного алюминиевого профиля методом экструзии, что обеспечивает эффективный отвод тепла и высокую коррозионную стойкость. Внутри корпуса расположен источник питания. Торцевые крышки и регулируемое консольное крепление изготовлены из оцинкованной стали, покрытой порошковой краской.

### Заменяемый аналог

РО 400 (ДРЛ 400) / ЖО 250 (ДНАТ 250)

### Оптическая часть

Групповая оптика из ПММА, обеспечивающая герметизацию светодиодов без использования стекла. Тип светодиодов: SMD.

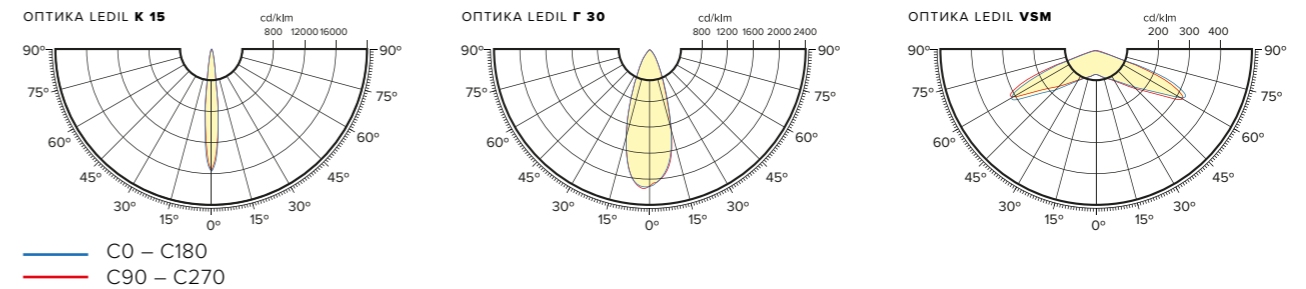
### Характеристики

Коррелированная цветовая температура – 4000 К, 5000 К (альтернативные доступны по запросу)  
 Напряжение питающей сети 100 – 305 VAC / 142 – 431 VDC  
 Частота питающей сети 47 – 63 Гц  
 Защита от перенапряжения до 400 В  
 Грозозащита L – L 4 kV / L – E 6 kV  
 Диапазон рабочих температур от -60 °С до +40 °С

### Опции

Блок аварийного питания БАП  
 Диммируемый драйвер DIM (протоколы DALI, 0...10В, DMX512)  
 Покраска корпуса по палитре RAL  
 Комплектация цветными светодиодами RGB  
 Комплектация каленым стеклом  
 Вынос драйвера на корпус светильника  
 Модификация с беспроводным модулем управления  
 Модификация с модулем управления по питающей сети

## КРИВЫЕ СИЛЫ СВЕТА



Наименование	Цветовая температура, К	Тип крепления	Световой поток, лм	Мощность, Вт	Масса, кг	Артикул
P-lux 109 M2 13520-507-P1-K15 IP67 Г5	5000	Поворотное	13520	109	4,6	412-109-5226-41
P-lux 109 M2 14120-507-P1-Г30 IP67 Г5	5000	Поворотное	14120	109	4,6	412-109-5236-41
P-lux 109 M2 14120-507-P1-VSM IP67 Г5	5000	Поворотное	14120	109	4,6	412-109-5276-41
P-lux 109 M2 13520-507-P2-K15 IP67 Г5	5000	Поворотное лира	13520	109	4,7	412-109-5026-41
P-lux 109 M2 14120-507-P2-Г30 IP67 Г5	5000	Поворотное лира	14120	109	4,7	412-109-5036-41
P-lux 109 M2 14120-507-P2-VSM IP67 Г5	5000	Поворотное лира	14120	109	4,7	412-109-5076-41



# P-LUX 128 M2



EMC

A++

cos φ > 0,95

K<sub>n</sub> < 1%

CRI > 70

230 В

AC DC

0/50/60 Гц

УХЛ 1



EM

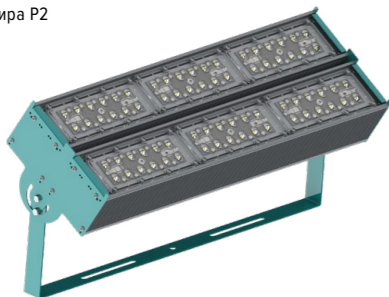
DIM

RAL

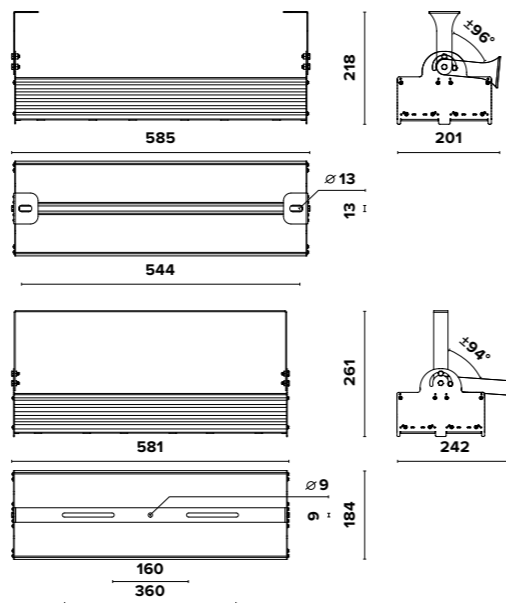
Поворотное P1



Поворотное лира P2



## ГАБАРИТНЫЕ РАЗМЕРЫ P-LUX 128 M2 (ОПТИКА)



### О продукте

Прожекторы серии P-lux MD предназначены для освещения открытых производственных площадок, открытых парковок, спортивных площадок и наружного освещения объектов. Служат заменой прожекторов типа от ЖО 50 до ГО 1000.

### Установка

Прожекторы устанавливаются на высотные мачты и опоры, на фасады зданий и сооружений, а также на небольшие опоры для подсветки парков и деревьев. Возможность регулировки угла наклона к опорной поверхности от 0° до 90° у поворотного крепления и от 0° до 97° у лиры.

### Конструкция

Корпус изготовлен из анодированного алюминиевого профиля методом экструзии, что обеспечивает эффективный отвод тепла и высокую коррозионную стойкость. Внутри корпуса расположен источник питания. Торцевые крышки и регулируемое консольное крепление изготовлены из оцинкованной стали, покрытой порошковой краской.

### Заменяемый аналог

ЖО 250 (ДНАТ 250)

### Оптическая часть

Групповая оптика из ПММА, обеспечивающая герметизацию светодиодов без использования стекла. Тип светодиодов: SMD.

### Характеристики

Коррелированная цветовая температура – 4000 К, 5000 К (альтернативные доступны по запросу)  
Напряжение питающей сети 100 – 305 VAC / 142 – 431 VDC  
Частота питающей сети 47 – 63 Гц  
Защита от перенапряжения до 400 В  
Грозозащита L – L 4 kV / L – E 6 kV  
Диапазон рабочих температур от -60 °С до +40 °С

### Опции

Блок аварийного питания БАП  
Диммируемый драйвер DIM (протоколы DALI, 0...10В, DMX512)  
Покраска корпуса по палитре RAL  
Комплектация цветными светодиодами RGB  
Комплектация каленым стеклом  
Вынос драйвера на корпус светильника  
Модификация с беспроводным модулем управления  
Модификация с модулем управления по питающей сети

## КРИВЫЕ СИЛЫ СВЕТА

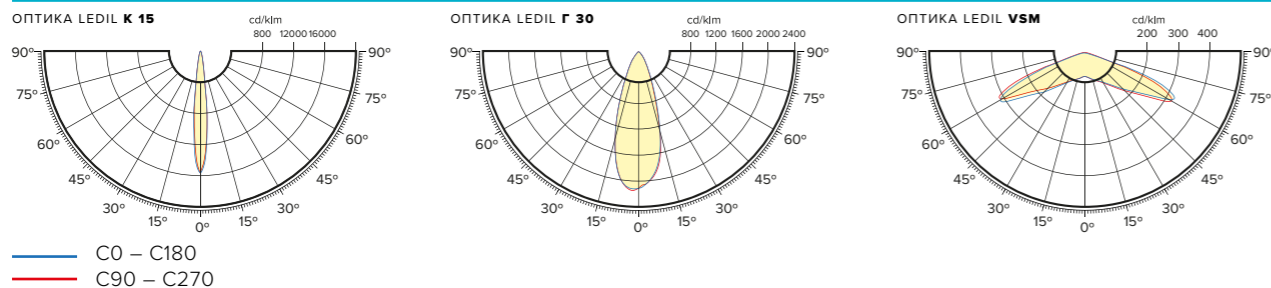


Table with 7 columns: Наименование, Цветовая температура, Тип крепления, Световой поток, Мощность, Масса, Артикул. Lists various configurations of the P-LUX 128 M2 spotlight.



# P-LUX 164 M2



EMC

A++

cos φ > 0,95

K<sub>n</sub> < 1%

CRI > 70

230 В

AC DC

0/50/60 Гц

УХЛ 1



EM

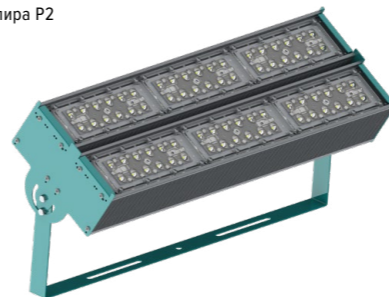
DIM

RAL

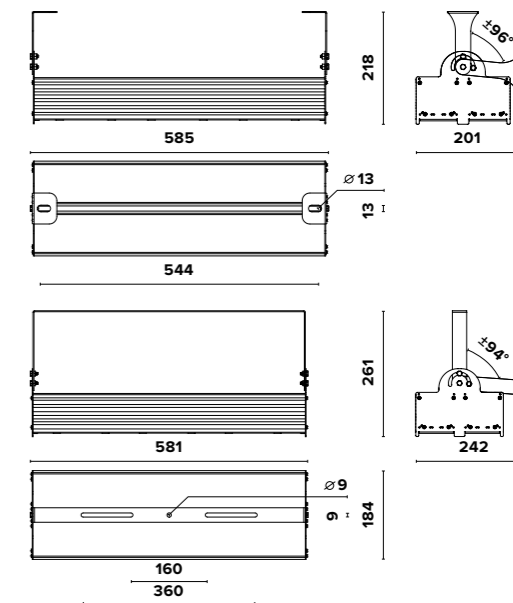
Поворотное P1



Поворотное лира P2



## ГАБАРИТНЫЕ РАЗМЕРЫ P-LUX 164 M2 (ОПТИКА)



### О продукте

Прожекторы серии P-lux MD предназначены для освещения открытых производственных площадок, открытых парковок, спортивных площадок и наружного освещения объектов. Служат заменой прожекторов типа от ЖО 50 до ГО 1000.

### Установка

Прожекторы устанавливаются на высотные мачты и опоры, на фасады зданий и сооружений, а также на небольшие опоры для подсветки парков и деревьев. Возможность регулировки угла наклона к опорной поверхности от 0° до 90° у поворотного крепления и от 0° до 97° у лиры.

### Конструкция

Корпус изготовлен из анодированного алюминиевого профиля методом экструзии, что обеспечивает эффективный отвод тепла и высокую коррозионную стойкость. Внутри корпуса расположен источник питания. Торцевые крышки и регулируемое консольное крепление изготовлены из оцинкованной стали, покрытой порошковой краской.

### Заменяемый аналог

РО 700 (ДРЛ 700) / ГО 400 (МГЛ 400)

### Оптическая часть

Групповая оптика из ПММА, обеспечивающая герметизацию светодиодов без использования стекла. Тип светодиодов: SMD.

### Характеристики

Коррелированная цветовая температура – 4000 К, 5000 К (альтернативные доступны по запросу)  
Напряжение питающей сети 100 – 305 VAC / 142 – 431 VDC  
Частота питающей сети 47 – 63 Гц  
Защита от перенапряжения до 400 В  
Грозозащита L – L 4 kV / L – E 6 kV  
Диапазон рабочих температур от -60 °С до +40 °С

### Опции

Блок аварийного питания БАП  
Диммируемый драйвер DIM (протоколы DALI, 0...10В, DMX512)  
Покраска корпуса по палитре RAL  
Комплектация цветными светодиодами RGB  
Комплектация каленым стеклом  
Вынос драйвера на корпус светильника  
Модификация с беспроводным модулем управления  
Модификация с модулем управления по питающей сети

## КРИВЫЕ СИЛЫ СВЕТА

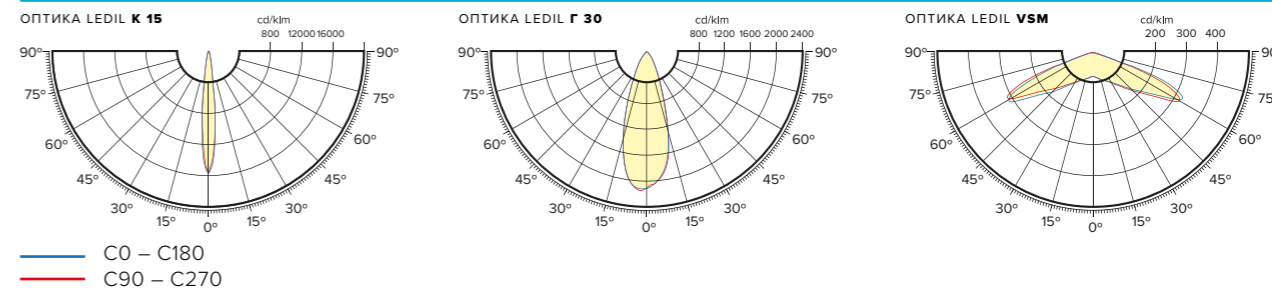
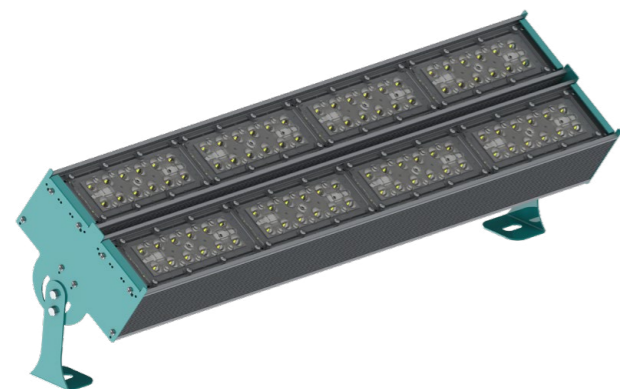


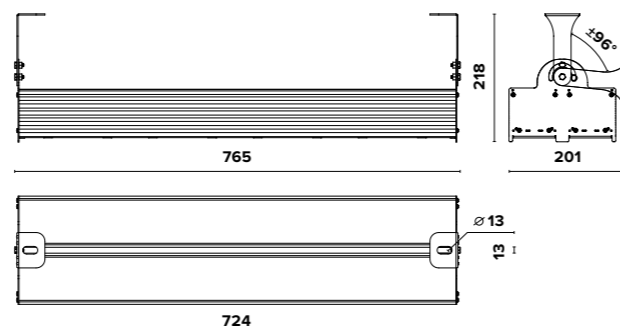
Table with 7 columns: Наименование, Цветовая температура, Тип крепления, Световой поток, Мощность, Масса, Артикул. Lists various configurations of the P-LUX 164 M2 spotlight.



# P-LUX 218 M2



## ГАБАРИТНЫЕ РАЗМЕРЫ P-LUX 218 M2 (ОПТИКА)



### О продукте

Прожекторы серии P-lux MD предназначены для освещения открытых производственных площадок, открытых парковок, спортивных площадок и наружного освещения объектов. Служат заменой прожекторов типа от ЖО 50 до ГО 1000.

### Установка

Прожекторы устанавливаются на высотные мачты и опоры, на фасады зданий и сооружений, а также на небольшие опоры для подсветки парков и деревьев. Возможность регулировки угла наклона к опорной поверхности от 0° до 90° у поворотного крепления и от 0° до 97° у лиры.

### Конструкция

Корпус изготовлен из анодированного алюминиевого профиля методом экструзии, что обеспечивает эффективный отвод тепла и высокую коррозионную стойкость. Внутри корпуса расположен источник питания. Торцевые крышки и регулируемое консольное крепление изготовлены из оцинкованной стали, покрытой порошковой краской.

### Заменяемый аналог

ЖО 400 (ДНАТ 400)

### Оптическая часть

Групповая оптика из ПММА, обеспечивающая герметизацию светодиодов без использования стекла. Тип светодиодов: SMD.

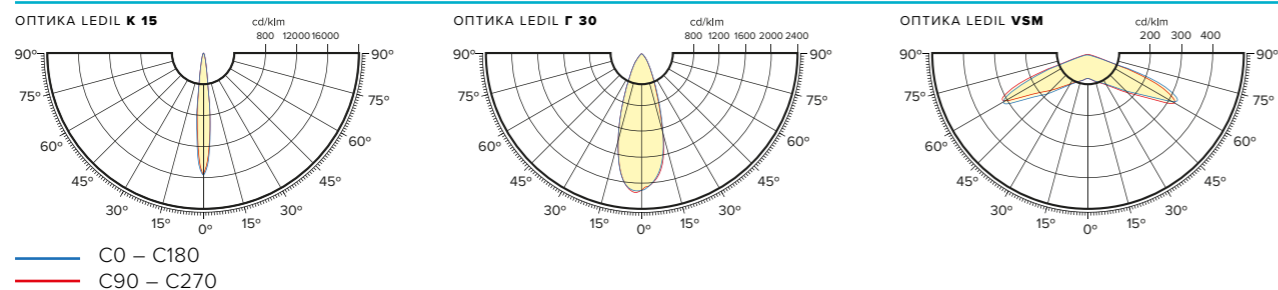
### Характеристики

Коррелированная цветовая температура – 4000 К, 5000 К (альтернативные доступны по запросу)  
 Напряжение питающей сети 100 – 305 VAC / 142 – 431 VDC  
 Частота питающей сети 47 – 63 Гц  
 Защита от перенапряжения до 400 В  
 Грозозащита L – L 4 kV / L – E 6 kV  
 Диапазон рабочих температур от -60 °С до +40 °С

### Опции

Блок аварийного питания БАП  
 Диммируемый драйвер DIM (протоколы DALI, 0...10В, DMX512)  
 Покраска корпуса по палитре RAL  
 Комплектация цветными светодиодами RGB  
 Комплектация каленым стеклом  
 Вынос драйвера на корпус светильника  
 Модификация с беспроводным модулем управления  
 Модификация с модулем управления по питающей сети

## КРИВЫЕ СИЛЫ СВЕТА



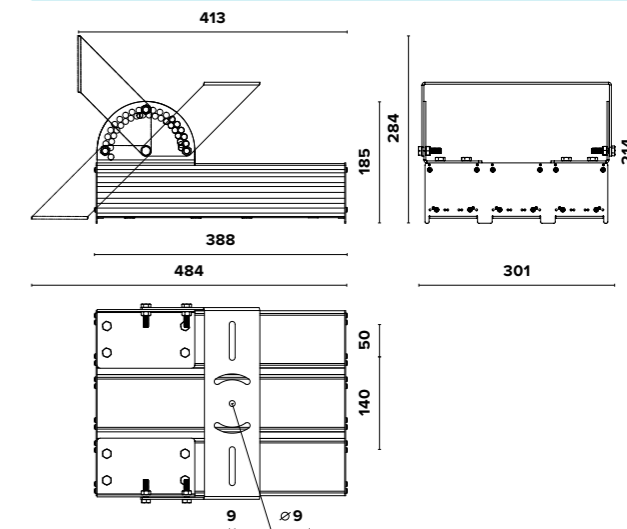
Наименование	Цветовая температура, К	Тип крепления	Световой поток, лм	Мощность, Вт	Масса, кг	Артикул
P-lux 218 M2 27050-507-P1-K15 IP67 Г5	5000	Поворотное	27050	218	7,2	412-218-5226-41
P-lux 218 M2 28250-507-P1-G30 IP67 Г5	5000	Поворотное	28250	218	7,2	412-218-5236-41
P-lux 218 M2 28250-507-P1-VSM IP67 Г5	5000	Поворотное	28250	218	7,2	412-218-5276-41



# P-LUX 164 M3



## ГАБАРИТНЫЕ РАЗМЕРЫ P-LUX 164 M3 (ОПТИКА)



### О продукте

Прожекторы серии P-lux MD предназначены для освещения открытых производственных площадок, открытых парковок, спортивных площадок и наружного освещения объектов. Служат заменой прожекторов типа от ЖО 50 до ГО 1000.

### Установка

Прожекторы устанавливаются на высотные мачты и опоры, на фасады зданий и сооружений, а также на небольшие опоры для подсветки парков и деревьев. Возможность регулировки угла наклона к опорной поверхности от 0° до 90° у поворотного крепления и от 0° до 97° у лиры.

### Конструкция

Корпус изготовлен из анодированного алюминиевого профиля методом экструзии, что обеспечивает эффективный отвод тепла и высокую коррозионную стойкость. Внутри корпуса расположен источник питания. Торцевые крышки и регулируемое консольное крепление изготовлены из оцинкованной стали, покрытой порошковой краской.

### Заменяемый аналог

РО 700 (ДРЛ 700) / ГО 400 (МГЛ 400)

### Оптическая часть

Групповая оптика из ПММА, обеспечивающая герметизацию светодиодов без использования стекла. Тип светодиодов: SMD.

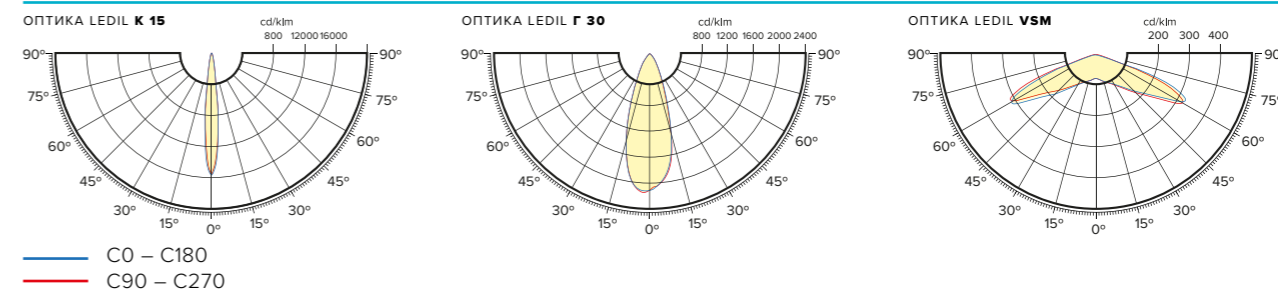
### Характеристики

Коррелированная цветовая температура – 4000 К, 5000 К (альтернативные доступны по запросу)  
 Напряжение питающей сети 100 – 305 VAC / 142 – 431 VDC  
 Частота питающей сети 47 – 63 Гц  
 Защита от перенапряжения до 400 В  
 Грозозащита L – L 4 kV / L – E 6 kV  
 Диапазон рабочих температур от -60 °С до +40 °С

### Опции

Блок аварийного питания БАП  
 Диммируемый драйвер DIM (протоколы DALI, 0...10В, DMX512)  
 Покраска корпуса по палитре RAL  
 Комплектация цветными светодиодами RGB  
 Комплектация каленым стеклом  
 Вынос драйвера на корпус светильника  
 Модификация с беспроводным модулем управления  
 Модификация с модулем управления по питающей сети

## КРИВЫЕ СИЛЫ СВЕТА



Наименование	Цветовая температура, К	Тип крепления	Световой поток, лм	Мощность, Вт	Масса, кг	Артикул
P-lux 164 M3 20280-507-P3-K15 IP67 Г5	5000	Поворотное лира	20280	164	7,5	413-164-5026-41
P-lux 164 M3 21180-507-P3-G30 IP67 Г5	5000	Поворотное лира	21180	164	7,5	413-164-5036-41
P-lux 164 M3 21180-507-P3-VSM IP67 Г5	5000	Поворотное лира	21180	164	7,5	413-164-5076-41



# P-LUX 192 M3



EMC

A++

cos φ > 0,95

K<sub>n</sub> < 1%

CRI > 70

230 В

AC DC

0/50/60 Гц

УХЛ 1



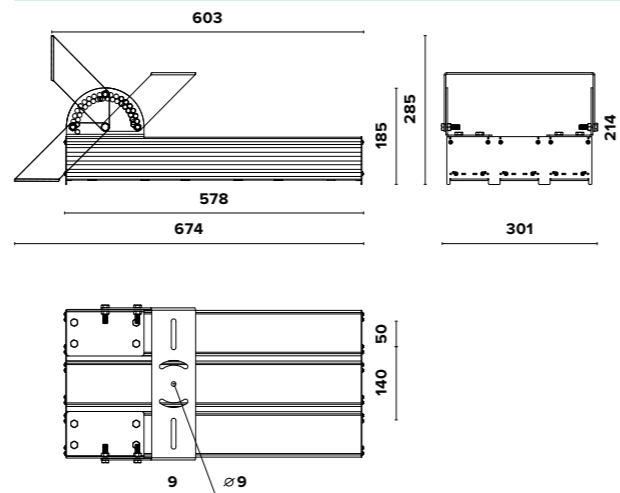
EM

DIM

RAL



## ГАБАРИТНЫЕ РАЗМЕРЫ P-LUX 192 M3 (ОПТИКА)



### О продукте

Прожекторы серии P-lux MD предназначены для освещения открытых производственных площадок, открытых парковок, спортивных площадок и наружного освещения объектов. Служат заменой прожекторов типа от ЖО 50 до ГО 1000.

### Установка

Прожекторы устанавливаются на высотные мачты и опоры, на фасады зданий и сооружений, а также на небольшие опоры для подсветки парков и деревьев. Возможность регулировки угла наклона к опорной поверхности от 0° до 90° у поворотного крепления и от 0° до 97° у лиры.

### Конструкция

Корпус изготовлен из анодированного алюминиевого профиля методом экструзии, что обеспечивает эффективный отвод тепла и высокую коррозионную стойкость. Внутри корпуса расположен источник питания. Торцевые крышки и регулируемое консольное крепление изготовлены из оцинкованной стали, покрытой порошковой краской.

### Заменяемый аналог

РО 700 (ДРЛ 700) / ЖО 400 (ДНАТ 400) / ГО 400 (МГЛ 400)

### Оптическая часть

Групповая оптика из ПММА, обеспечивающая герметизацию светодиодов без использования стекла. Тип светодиодов: SMD.

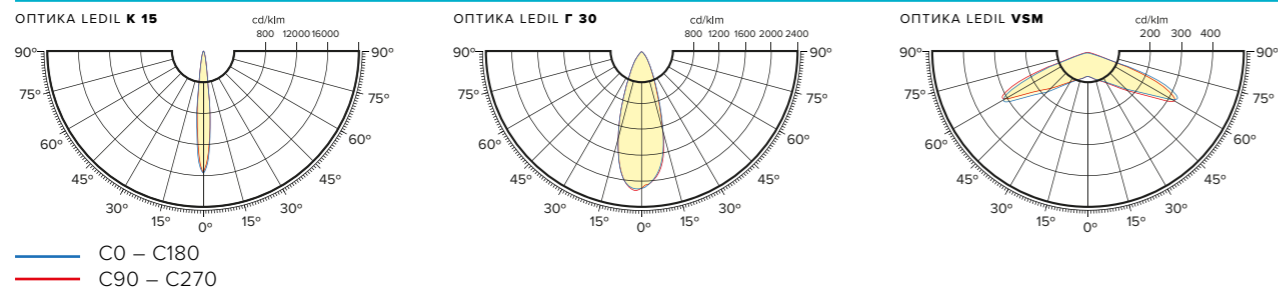
### Характеристики

Коррелированная цветовая температура – 4000 К, 5000 К (альтернативные доступны по запросу)  
 Напряжение питающей сети 100 – 305 VAC / 142 – 431 VDC  
 Частота питающей сети 47 – 63 Гц  
 Защита от перенапряжения до 400 В  
 Грозозащита L – L 4 kV / L – E 6 kV  
 Диапазон рабочих температур от -60 °С до +40 °С

### Опции

Блок аварийного питания БАП  
 Диммируемый драйвер DIM (протоколы DALI, 0...10В, DMX512)  
 Покраска корпуса по палитре RAL  
 Комплектация цветными светодиодами RGB  
 Комплектация каленым стеклом  
 Вынос драйвера на корпус светильника  
 Модификация с беспроводным модулем управления  
 Модификация с модулем управления по питающей сети

## КРИВЫЕ СИЛЫ СВЕТА



Наименование	Цветовая температура, К	Тип крепления	Световой поток, лм	Мощность, Вт	Масса, кг	Артикул
P-lux 192 M3 23740-507-P3-K15 IP67 Г5	5000	Поворотное лира	23740	192	9,2	413-192-5026-41
P-lux 192 M3 24720-507-P3-Г30 IP67 Г5	5000	Поворотное лира	24720	192	9,2	413-192-5036-41
P-lux 192 M3 24720-507-P3-VSM IP67 Г5	5000	Поворотное лира	24720	192	9,2	413-192-5076-41



# P-LUX 246 M3



EMC

A++

cos φ > 0,95

K<sub>n</sub> < 1%

CRI > 70

230 В

AC DC

0/50/60 Гц

УХЛ 1



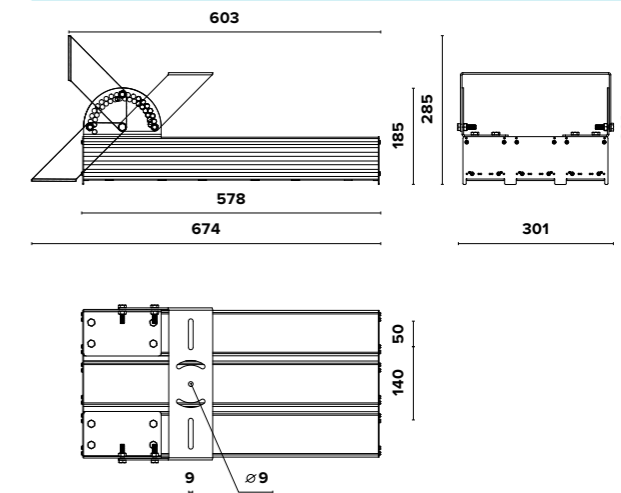
EM

DIM

RAL



## ГАБАРИТНЫЕ РАЗМЕРЫ P-LUX 246 M3 (ОПТИКА)



### О продукте

Прожекторы серии P-lux MD предназначены для освещения открытых производственных площадок, открытых парковок, спортивных площадок и наружного освещения объектов. Служат заменой прожекторов типа от ЖО 50 до ГО 1000.

### Установка

Прожекторы устанавливаются на высотные мачты и опоры, на фасады зданий и сооружений, а также на небольшие опоры для подсветки парков и деревьев. Возможность регулировки угла наклона к опорной поверхности от 0° до 90° у поворотного крепления и от 0° до 97° у лиры.

### Конструкция

Корпус изготовлен из анодированного алюминиевого профиля методом экструзии, что обеспечивает эффективный отвод тепла и высокую коррозионную стойкость. Внутри корпуса расположен источник питания. Торцевые крышки и регулируемое консольное крепление изготовлены из оцинкованной стали, покрытой порошковой краской.

### Заменяемый аналог

РО 1000 (ДРЛ 1000) / ГО 700 (МГЛ 700)

### Оптическая часть

Групповая оптика из ПММА, обеспечивающая герметизацию светодиодов без использования стекла. Тип светодиодов: SMD.

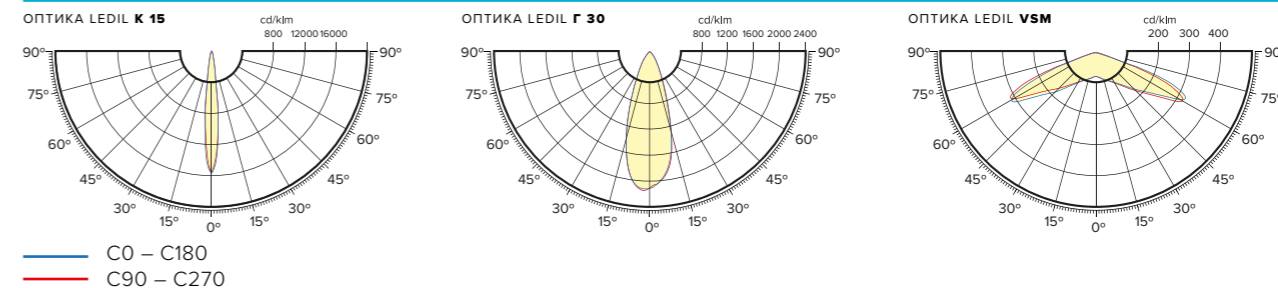
### Характеристики

Коррелированная цветовая температура – 4000 К, 5000 К (альтернативные доступны по запросу)  
 Напряжение питающей сети 100 – 305 VAC / 142 – 431 VDC  
 Частота питающей сети 47 – 63 Гц  
 Защита от перенапряжения до 400 В  
 Грозозащита L – L 4 kV / L – E 6 kV  
 Диапазон рабочих температур от -60 °С до +40 °С

### Опции

Блок аварийного питания БАП  
 Диммируемый драйвер DIM (протоколы DALI, 0...10В, DMX512)  
 Покраска корпуса по палитре RAL  
 Комплектация цветными светодиодами RGB  
 Комплектация каленым стеклом  
 Вынос драйвера на корпус светильника  
 Модификация с беспроводным модулем управления  
 Модификация с модулем управления по питающей сети

## КРИВЫЕ СИЛЫ СВЕТА



Наименование	Цветовая температура, К	Тип крепления	Световой поток, лм	Мощность, Вт	Масса, кг	Артикул
P-lux 246 M3 30420-507-P3-K15 IP67 Г5	5000	Поворотное лира	30420	246	9,3	413-246-5026-41
P-lux 246 M3 31770-507-P3-Г30 IP67 Г5	5000	Поворотное лира	31770	246	9,3	413-246-5036-41
P-lux 246 M3 31770-507-P3-VSM IP67 Г5	5000	Поворотное лира	31770	246	9,3	413-246-5076-41



# P-LUX 326 M3



EMC

A++

cos φ > 0,95

K<sub>n</sub> < 1%

CRI > 70

230 В

AC DC

0/50/60 Гц

УХЛ 1



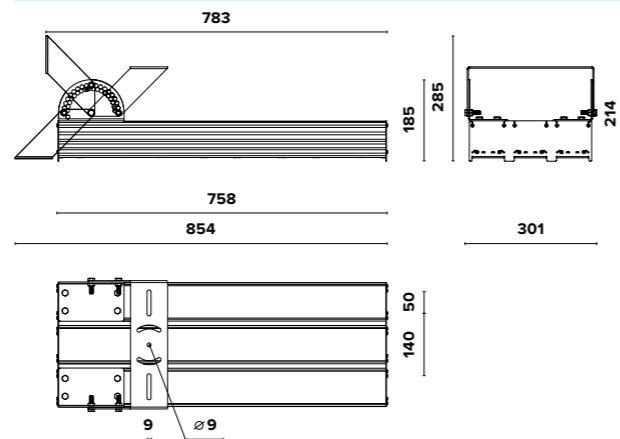
EM

DIM

RAL



## ГАБАРИТНЫЕ РАЗМЕРЫ P-LUX 326 M3 (ОПТИКА)



### О продукте

Прожекторы серии P-lux MD предназначены для освещения открытых производственных площадок, открытых парковок, спортивных площадок и наружного освещения объектов. Служат заменой прожекторов типа от ЖО 50 до ГО 1000.

### Установка

Прожекторы устанавливаются на высотные мачты и опоры, на фасады зданий и сооружений, а также на небольшие опоры для подсветки парков и деревьев. Возможность регулировки угла наклона к опорной поверхности от 0° до 90° у поворотного крепления и от 0° до 97° у лиры.

### Конструкция

Корпус изготовлен из анодированного алюминиевого профиля методом экструзии, что обеспечивает эффективный отвод тепла и высокую коррозионную стойкость. Внутри корпуса расположен источник питания. Торцевые крышки и регулируемое консольное крепление изготовлены из оцинкованной стали, покрытой порошковой краской.

### Заменяемый аналог

РО 1000 (ДРЛ 1000) / ГО 700 (МГЛ 700)

### Оптическая часть

Групповая оптика из ПММА, обеспечивающая герметизацию светодиодов без использования стекла. Тип светодиодов: SMD.

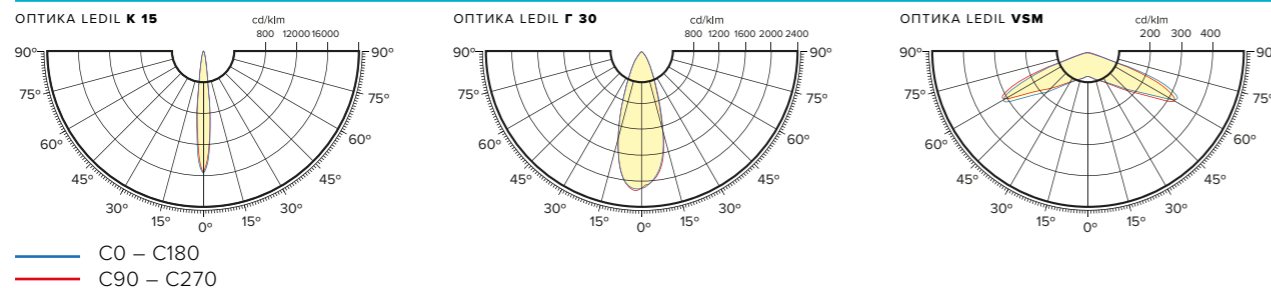
### Характеристики

Коррелированная цветовая температура – 4000 К, 5000 К (альтернативные доступны по запросу)  
 Напряжение питающей сети 100 – 305 VAC / 142 – 431 VDC  
 Частота питающей сети 47 – 63 Гц  
 Защита от перенапряжения до 400 В  
 Грозозащита L – L 4 kV / L – E 6 kV  
 Диапазон рабочих температур от -60 °С до +40 °С

### Опции

Блок аварийного питания БАП  
 Диммируемый драйвер DIM (протоколы DALI, 0...10В, DMX512)  
 Покраска корпуса по палитре RAL  
 Комплектация цветными светодиодами RGB  
 Комплектация каленым стеклом  
 Вынос драйвера на корпус светильника  
 Модификация с беспроводным модулем управления  
 Модификация с модулем управления по питающей сети

## КРИВЫЕ СИЛЫ СВЕТА



Наименование	Цветовая температура, К	Тип крепления	Световой поток, лм	Мощность, Вт	Масса, кг	Артикул
P-lux 326 M3 40570-507-P3-K15 IP67 Г5	5000	Поворотное лира	40570	326	12,8	413-326-5026-41
P-lux 326 M3 42370-507-P3-Г30 IP67 Г5	5000	Поворотное лира	42370	326	12,8	413-326-5036-41
P-lux 326 M3 42370-507-P3-VSM IP67 Г5	5000	Поворотное лира	42370	326	12,8	413-326-5076-41

# P-LUX 218 M4



EMC

A++

cos φ > 0,95

K<sub>n</sub> < 1%

CRI > 70

230 В

AC DC

0/50/60 Гц

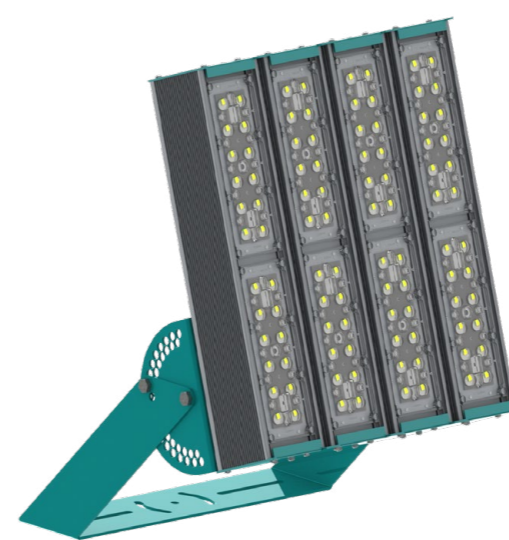
УХЛ 1



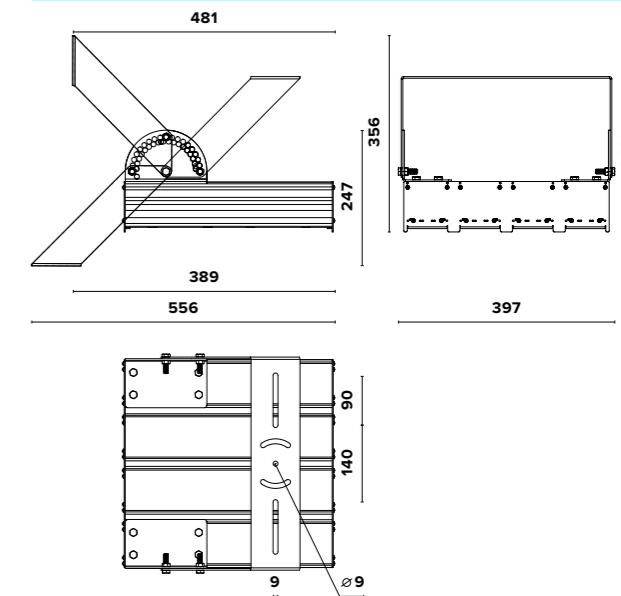
EM

DIM

RAL



## ГАБАРИТНЫЕ РАЗМЕРЫ P-LUX 218 M4 (ОПТИКА)



### О продукте

Прожекторы серии P-lux MD предназначены для освещения открытых производственных площадок, открытых парковок, спортивных площадок и наружного освещения объектов. Служат заменой прожекторов типа от ЖО 50 до ГО 1000.

### Установка

Прожекторы устанавливаются на высотные мачты и опоры, на фасады зданий и сооружений, а также на небольшие опоры для подсветки парков и деревьев. Возможность регулировки угла наклона к опорной поверхности от 0° до 90° у поворотного крепления и от 0° до 97° у лиры.

### Конструкция

Корпус изготовлен из анодированного алюминиевого профиля методом экструзии, что обеспечивает эффективный отвод тепла и высокую коррозионную стойкость. Внутри корпуса расположен источник питания. Торцевые крышки и регулируемое консольное крепление изготовлены из оцинкованной стали, покрытой порошковой краской.

### Заменяемый аналог

ЖО 400 (ДНАТ 400)

### Оптическая часть

Групповая оптика из ПММА, обеспечивающая герметизацию светодиодов без использования стекла. Тип светодиодов: SMD.

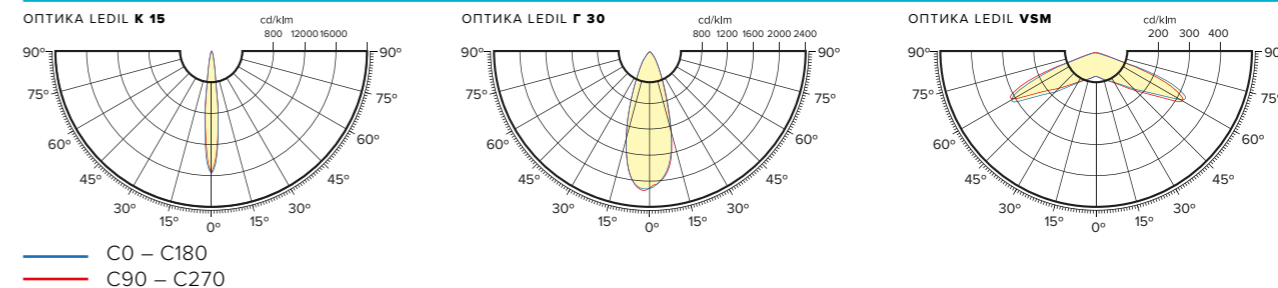
### Характеристики

Коррелированная цветовая температура – 4000 К, 5000 К (альтернативные доступны по запросу)  
 Напряжение питающей сети 100 – 305 VAC / 142 – 431 VDC  
 Частота питающей сети 47 – 63 Гц  
 Защита от перенапряжения до 400 В  
 Грозозащита L – L 4 kV / L – E 6 kV  
 Диапазон рабочих температур от -60 °С до +40 °С

### Опции

Блок аварийного питания БАП  
 Диммируемый драйвер DIM (протоколы DALI, 0...10В, DMX512)  
 Покраска корпуса по палитре RAL  
 Комплектация цветными светодиодами RGB  
 Комплектация каленым стеклом  
 Вынос драйвера на корпус светильника  
 Модификация с беспроводным модулем управления  
 Модификация с модулем управления по питающей сети

## КРИВЫЕ СИЛЫ СВЕТА



Наименование	Цветовая температура, К	Тип крепления	Световой поток, лм	Мощность, Вт	Масса, кг	Артикул
P-lux 218 M4 27040-507-P3-K15 IP67 Г5	5000	Поворотное лира	27040	218	8,7	414-218-5026-41
P-lux 218 M4 28240-507-P3-Г30 IP67 Г5	5000	Поворотное лира	28240	218	8,7	414-218-5036-41
P-lux 218 M4 28240-507-P3-VSM IP67 Г5	5000	Поворотное лира	28240	218	8,7	414-218-5076-41



# P-LUX 326 M4



EMC

A++

cos φ > 0,95

K<sub>n</sub> < 1%

CRI > 70

230 В

AC DC

0/50/60 Гц

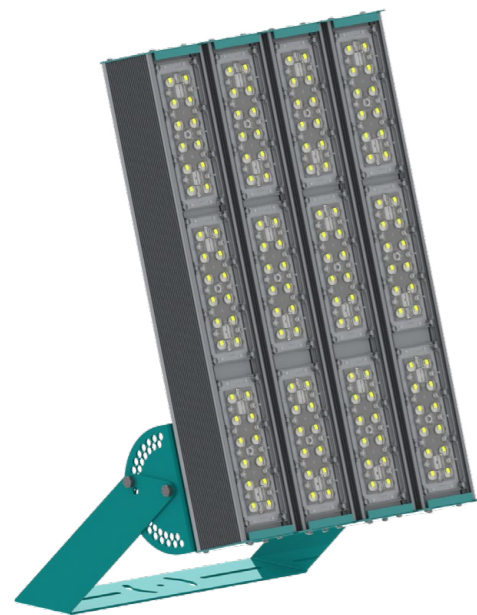
УХЛ 1



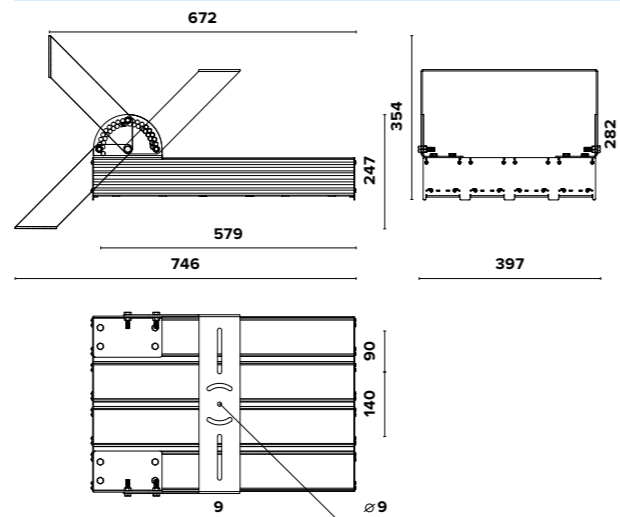
EM

DIM

RAL



## ГАБАРИТНЫЕ РАЗМЕРЫ P-LUX 326 M4 (ОПТИКА)



### О продукте

Прожекторы серии P-lux MD предназначены для освещения открытых производственных площадок, открытых парков, спортивных площадок и наружного освещения объектов. Служат заменой прожекторов типа от ЖО 50 до ГО 1000.

### Установка

Прожекторы устанавливаются на высотные мачты и опоры, на фасады зданий и сооружений, а также на небольшие опоры для подсветки парков и деревьев. Возможность регулировки угла наклона к опорной поверхности от 0° до 90° у поворотного крепления и от 0° до 97° у лиры.

### Конструкция

Корпус изготовлен из анодированного алюминиевого профиля методом экструзии, что обеспечивает эффективный отвод тепла и высокую коррозионную стойкость. Внутри корпуса расположен источник питания. Торцевые крышки и регулируемое консольное крепление изготовлены из оцинкованной стали, покрытой порошковой краской.

### Заменяемый аналог

PO 1000 (ДРЛ 1000) / ГО 700 (МГЛ 700)

### Оптическая часть

Групповая оптика из ПММА, обеспечивающая герметизацию светодиодов без использования стекла. Тип светодиодов: SMD.

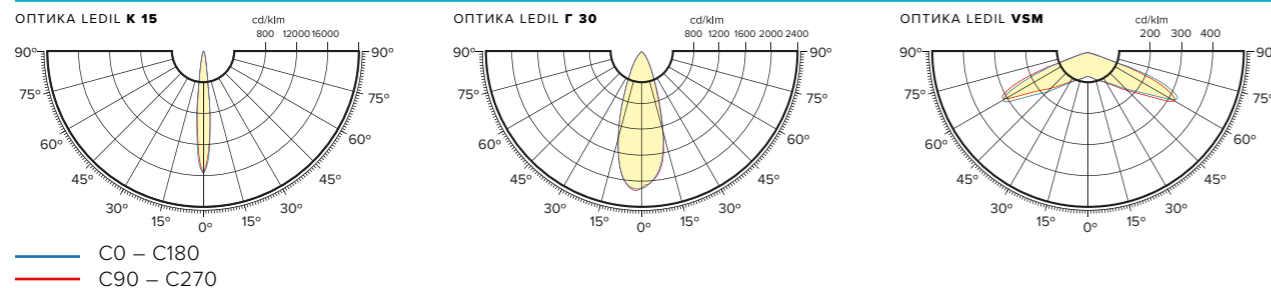
### Характеристики

Коррелированная цветовая температура – 4000 К, 5000 К (альтернативные доступны по запросу)  
 Напряжение питающей сети 100 – 305 VAC / 142 – 431 VDC  
 Частота питающей сети 47 – 63 Гц  
 Защита от перенапряжения до 400 В  
 Грозозащита L – L 4 kV / L – E 6 kV  
 Диапазон рабочих температур от -60 °С до +40 °С

### Опции

Блок аварийного питания БАП  
 Диммируемый драйвер DIM (протоколы DALI, 0...10В, DMX512)  
 Покраска корпуса по палитре RAL  
 Комплектация цветными светодиодами RGB  
 Комплектация каленым стеклом  
 Вынос драйвера на корпус светильника  
 Модификация с беспроводным модулем управления  
 Модификация с модулем управления по питающей сети

## КРИВЫЕ СИЛЫ СВЕТА



Наименование	Цветовая температура, К	Тип крепления	Световой поток, лм	Мощность, Вт	Масса, кг	Артикул
P-lux 326 M4 40270-507-P3-K15 IP67 Г5	5000	Поворотное лира	40270	326	13	414-326-5026-41
P-lux 326 M4 42370-507-P3-Г30 IP67 Г5	5000	Поворотное лира	42370	326	13	414-326-5036-41
P-lux 326 M4 42370-507-P3-VSM IP67 Г5	5000	Поворотное лира	42370	326	13	414-326-5076-41



# P-LUX 430 M4



EMC

A++

cos φ > 0,95

K<sub>n</sub> < 1%

CRI > 70

230 В

AC DC

0/50/60 Гц

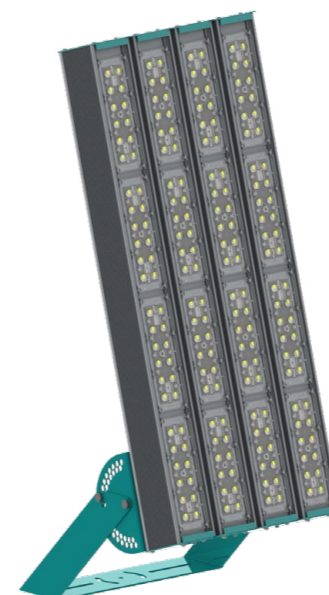
УХЛ 1



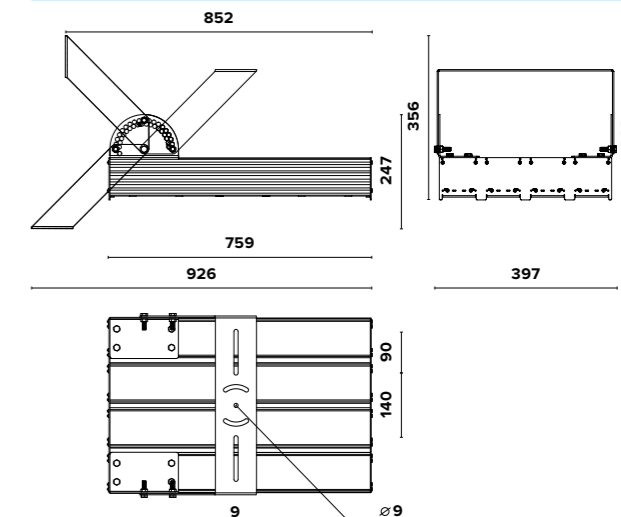
EM

DIM

RAL



## ГАБАРИТНЫЕ РАЗМЕРЫ P-LUX 430 M4 (ОПТИКА)



### О продукте

Прожекторы серии P-lux MD предназначены для освещения открытых производственных площадок, открытых парков, спортивных площадок и наружного освещения объектов. Служат заменой прожекторов типа от ЖО 50 до ГО 1000.

### Установка

Прожекторы устанавливаются на высотные мачты и опоры, на фасады зданий и сооружений, а также на небольшие опоры для подсветки парков и деревьев. Возможность регулировки угла наклона к опорной поверхности от 0° до 90° у поворотного крепления и от 0° до 97° у лиры.

### Конструкция

Корпус изготовлен из анодированного алюминиевого профиля методом экструзии, что обеспечивает эффективный отвод тепла и высокую коррозионную стойкость. Внутри корпуса расположен источник питания. Торцевые крышки и регулируемое консольное крепление изготовлены из оцинкованной стали, покрытой порошковой краской.

### Заменяемый аналог

PO 1000 (ДРЛ 1000) / ГО 1000 (МГЛ 1000)

### Оптическая часть

Групповая оптика из ПММА, обеспечивающая герметизацию светодиодов без использования стекла. Тип светодиодов: SMD.

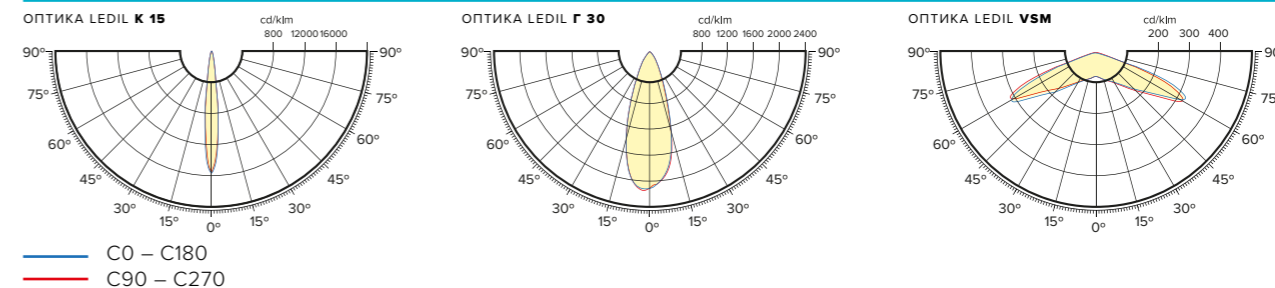
### Характеристики

Коррелированная цветовая температура – 4000 К, 5000 К (альтернативные доступны по запросу)  
 Напряжение питающей сети 100 – 305 VAC / 142 – 431 VDC  
 Частота питающей сети 47 – 63 Гц  
 Защита от перенапряжения до 400 В  
 Грозозащита L – L 4 kV / L – E 6 kV  
 Диапазон рабочих температур от -60 °С до +40 °С

### Опции

Блок аварийного питания БАП  
 Диммируемый драйвер DIM (протоколы DALI, 0...10В, DMX512)  
 Покраска корпуса по палитре RAL  
 Комплектация цветными светодиодами RGB  
 Комплектация каленым стеклом  
 Вынос драйвера на корпус светильника  
 Модификация с беспроводным модулем управления  
 Модификация с модулем управления по питающей сети

## КРИВЫЕ СИЛЫ СВЕТА



Наименование	Цветовая температура, К	Тип крепления	Световой поток, лм	Мощность, Вт	Масса, кг	Артикул
P-lux 430 M4 51290-507-P3-K15 IP67 Г5	5000	Поворотное лира	51290	430	15,5	414-430-5026-41
P-lux 430 M4 53570-507-P3-Г30 IP67 Г5	5000	Поворотное лира	53570	430	15,5	414-430-5036-41
P-lux 430 M4 53570-507-P3-VSM IP67 Г5	5000	Поворотное лира	53570	430	15,5	414-430-5076-41



# P-LUX 21 MD



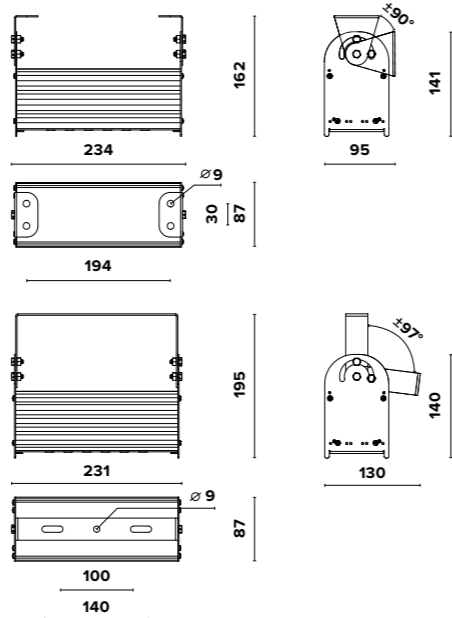
Поворотное P1



Поворотное лира P2



## ГАБАРИТНЫЕ РАЗМЕРЫ P-LUX 21 MD (ОПТИКА)



### О продукте

Прожекторы серии P-lux MD предназначены для освещения открытых производственных площадок, открытых парков, спортивных площадок и наружного освещения объектов. Служат заменой прожекторов типа от ЖО 50 до ГО 1000.

### Установка

Прожекторы устанавливаются на высотные мачты и опоры, на фасады зданий и сооружений, а также на небольшие опоры для подсветки парков и деревьев. Возможность регулировки угла наклона к опорной поверхности от 0° до 90° у поворотного крепления и от 0° до 97° у лиры.

### Конструкция

Корпус изготовлен из анодированного алюминиевого профиля методом экструзии, что обеспечивает эффективный отвод тепла и высокую коррозионную стойкость. Внутри корпуса расположен источник питания. Торцевые крышки и регулируемое консольное крепление изготовлены из оцинкованной стали, покрытой порошковой краской.

### Заменяемый аналог

ЖО 50 (ДНАТ 50)

### Оптическая часть

Групповая оптика из ПММА, обеспечивающая герметизацию светодиодов без использования стекла. Тип светодиодов: SMD.

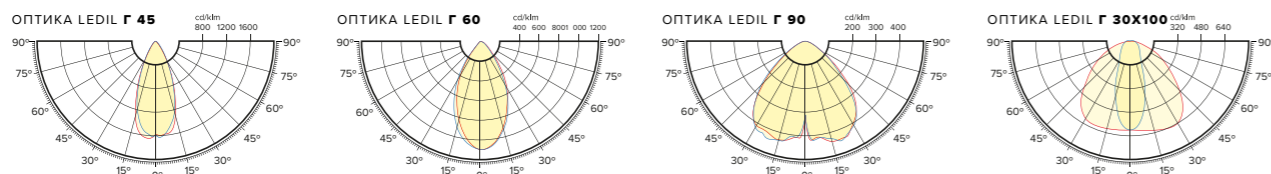
### Характеристики

Коррелированная цветовая температура – 4000 К, 5000 К (альтернативные доступны по запросу)  
 Напряжение питающей сети 100 – 305 VAC / 142 – 431 VDC  
 Частота питающей сети 47 – 63 Гц  
 Защита от перенапряжения до 400 В  
 Грозозащита L – L 4 kV / L – E 6 kV  
 Диапазон рабочих температур от -60 °С до +40 °С

### Опции

Блок аварийного питания БАП  
 Диммируемый драйвер DIM (протоколы DALI, 0...10В, DMX512)  
 Покраска корпуса по палитре RAL  
 Комплектация цветными светодиодами RGB  
 Комплектация каленым стеклом  
 Вынос драйвера на корпус светильника  
 Модификация с беспроводным модулем управления  
 Модификация с модулем управления по питающей сети

## КРИВЫЕ СИЛЫ СВЕТА



— C0 – C180  
 — C90 – C270

Наименование	Цветовая температура, К	Тип крепления	Световой поток, лм	Мощность, Вт	Масса, кг	Артикул
P-lux 21 MD 3290-507-P1-Г45 IP67 Г5	5000	Поворотное	3290	21	1,5	421-021-5246-41
P-lux 21 MD 3290-507-P1-Г60 IP67 Г5	5000	Поворотное	3290	21	1,5	421-021-5256-41
P-lux 21 MD 3290-507-P1-Г90 IP67 Г5	5000	Поворотное	3290	21	1,5	421-021-5266-41
P-lux 21 MD 3220-507-P1-Г30x100 IP67 Г5	5000	Поворотное	3220	21	1,5	421-021-5286-41
P-lux 21 MD 3290-507-P2-Г45 IP67 Г5	5000	Поворотное лира	3290	21	1,5	421-021-5046-41
P-lux 21 MD 3290-507-P2-Г60 IP67 Г5	5000	Поворотное лира	3290	21	1,5	421-021-5056-41
P-lux 21 MD 3290-507-P2-Г90 IP67 Г5	5000	Поворотное лира	3290	21	1,5	421-021-5066-41
P-lux 21 MD 3220-507-P2-Г30x100 IP67 Г5	5000	Поворотное лира	3220	21	1,5	421-021-5086-41



# P-LUX 29 MD



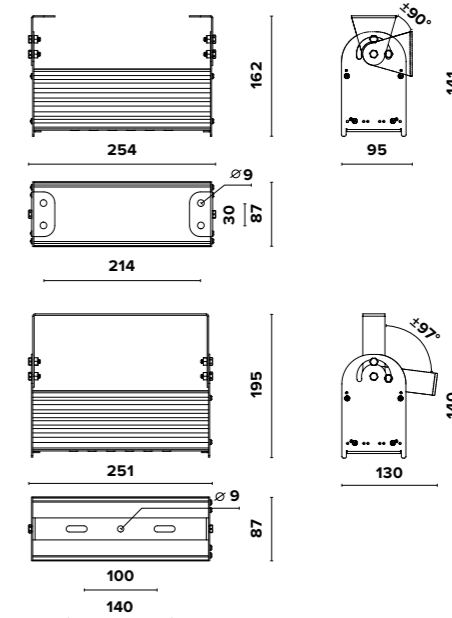
Поворотное P1



Поворотное лира P2



## ГАБАРИТНЫЕ РАЗМЕРЫ P-LUX 29 MD (ОПТИКА)



### О продукте

Прожекторы серии P-lux MD предназначены для освещения открытых производственных площадок, открытых парков, спортивных площадок и наружного освещения объектов. Служат заменой прожекторов типа от ЖО 50 до ГО 1000.

### Установка

Прожекторы устанавливаются на высотные мачты и опоры, на фасады зданий и сооружений, а также на небольшие опоры для подсветки парков и деревьев. Возможность регулировки угла наклона к опорной поверхности от 0° до 90° у поворотного крепления и от 0° до 97° у лиры.

### Конструкция

Корпус изготовлен из анодированного алюминиевого профиля методом экструзии, что обеспечивает эффективный отвод тепла и высокую коррозионную стойкость. Внутри корпуса расположен источник питания. Торцевые крышки и регулируемое консольное крепление изготовлены из оцинкованной стали, покрытой порошковой краской.

### Заменяемый аналог

РО 125 (ДРЛ 125) / ЖО 70 (ДНАТ 70) / ГО 70 (МГЛ 70)

### Оптическая часть

Групповая оптика из ПММА, обеспечивающая герметизацию светодиодов без использования стекла. Тип светодиодов: SMD.

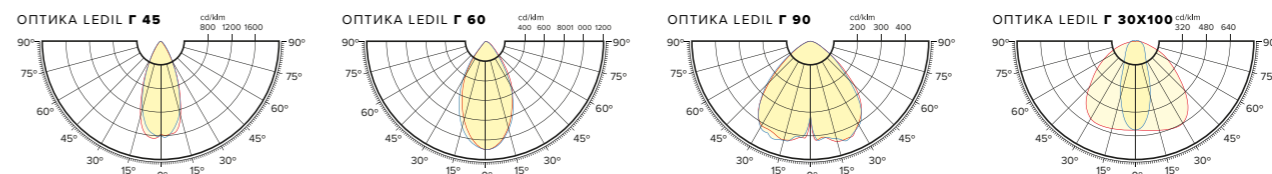
### Характеристики

Коррелированная цветовая температура – 4000 К, 5000 К (альтернативные доступны по запросу)  
 Напряжение питающей сети 100 – 305 VAC / 142 – 431 VDC  
 Частота питающей сети 47 – 63 Гц  
 Защита от перенапряжения до 400 В  
 Грозозащита L – L 4 kV / L – E 6 kV  
 Диапазон рабочих температур от -60 °С до +40 °С

### Опции

Блок аварийного питания БАП  
 Диммируемый драйвер DIM (протоколы DALI, 0...10В, DMX512)  
 Покраска корпуса по палитре RAL  
 Комплектация цветными светодиодами RGB  
 Комплектация каленым стеклом  
 Вынос драйвера на корпус светильника  
 Модификация с беспроводным модулем управления  
 Модификация с модулем управления по питающей сети

## КРИВЫЕ СИЛЫ СВЕТА



— C0 – C180  
 — C90 – C270

Наименование	Цветовая температура, К	Тип крепления	Световой поток, лм	Мощность, Вт	Масса, кг	Артикул
P-lux 29 MD 4480-507-P1-Г45 IP67 Г5	5000	Поворотное	4480	29	1,7	421-029-5246-41
P-lux 29 MD 4480-507-P1-Г60 IP67 Г5	5000	Поворотное	4480	29	1,7	421-029-5256-41
P-lux 29 MD 4480-507-P1-Г90 IP67 Г5	5000	Поворотное	4480	29	1,7	421-029-5266-41
P-lux 29 MD 4380-507-P1-Г30x100 IP67 Г5	5000	Поворотное	4380	29	1,7	421-029-5286-41
P-lux 29 MD 4480-507-P2-Г45 IP67 Г5	5000	Поворотное лира	4480	29	1,7	421-029-5046-41
P-lux 29 MD 4480-507-P2-Г60 IP67 Г5	5000	Поворотное лира	4480	29	1,7	421-029-5056-41
P-lux 29 MD 4480-507-P2-Г90 IP67 Г5	5000	Поворотное лира	4480	29	1,7	421-029-5066-41
P-lux 29 MD 4380-507-P2-Г30x100 IP67 Г5	5000	Поворотное лира	4380	29	1,7	421-029-5086-41





# P-LUX 38 MD



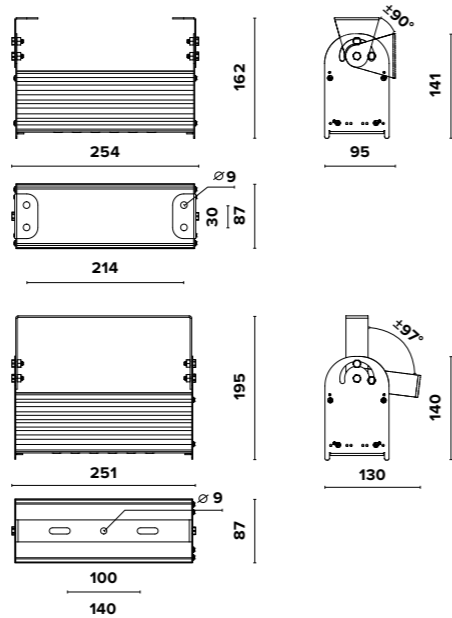
Поворотное P1



Поворотное лира P2



## ГАБАРИТНЫЕ РАЗМЕРЫ P-LUX 38 MD (ОПТИКА)



### Оптическая часть

Групповая оптика из ПММА, обеспечивающая герметизацию светодиодов без использования стекла. Тип светодиодов: SMD.

### Характеристики

Коррелированная цветовая температура – 4000 К, 5000 К (альтернативные доступны по запросу)  
 Напряжение питающей сети 100 – 305 VAC / 142 – 431 VDC  
 Частота питающей сети 47 – 63 Гц  
 Защита от перенапряжения до 400 В  
 Грозозащита L – L 4 kV / L – E 6 kV  
 Диапазон рабочих температур от -60 °С до +40 °С

### Опции

Блок аварийного питания БАП  
 Диммируемый драйвер DIM (протоколы DALI, 0...10В, DMX512)  
 Покраска корпуса по палитре RAL  
 Комплектация цветными светодиодами RGB  
 Комплектация каленым стеклом  
 Вынос драйвера на корпус светильника  
 Модификация с беспроводным модулем управления  
 Модификация с модулем управления по питающей сети

### О продукте

Прожекторы серии P-lux MD предназначены для освещения открытых производственных площадок, открытых парков, спортивных площадок и наружного освещения объектов. Служат заменой прожекторов типа от ЖО 50 до ГО 1000.

### Установка

Прожекторы устанавливаются на высотные мачты и опоры, на фасады зданий и сооружений, а также на небольшие опоры для подсветки парков и деревьев. Возможность регулировки угла наклона к опорной поверхности от 0° до 90° у поворотного крепления и от 0° до 97° у лиры.

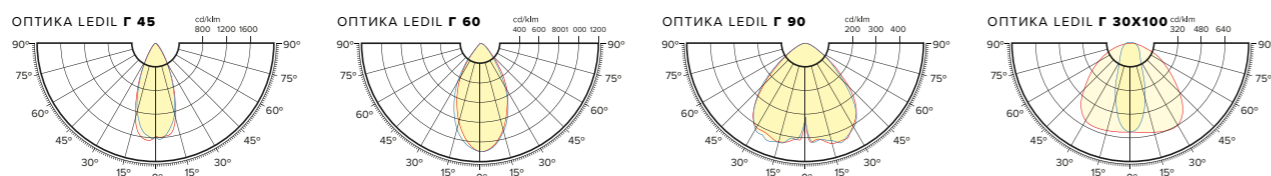
### Конструкция

Корпус изготовлен из анодированного алюминиевого профиля методом экструзии, что обеспечивает эффективный отвод тепла и высокую коррозионную стойкость. Внутри корпуса расположен источник питания. Торцевые крышки и регулируемое консольное крепление изготовлены из оцинкованной стали, покрытой порошковой краской.

### Заменяемый аналог

ЖО 100 (ДНАТ 100) / ГО 100 (МГЛ/ДРИ 100)

## КРИВЫЕ СИЛЫ СВЕТА



— C0 – C180  
 — C90 – C270

Наименование	Цветовая температура, К	Тип крепления	Световой поток, лм	Мощность, Вт	Масса, кг	Артикул
P-lux 38 MD 5650-507-P1-Г45 IP67 Г5	5000	Поворотное	5650	38	1,7	421-038-5246-41
P-lux 38 MD 5650-507-P1-Г60 IP67 Г5	5000	Поворотное	5650	38	1,7	421-038-5256-41
P-lux 38 MD 5650-507-P1-Г90 IP67 Г5	5000	Поворотное	5650	38	1,7	421-038-5266-41
P-lux 38 MD 5530-507-P1-Г30x100 IP67 Г5	5000	Поворотное	5530	38	1,7	421-038-5286-41
P-lux 38 MD 5650-507-P2-Г45 IP67 Г5	5000	Поворотное лира	5650	38	1,7	421-038-5046-41
P-lux 38 MD 5650-507-P2-Г60 IP67 Г5	5000	Поворотное лира	5650	38	1,7	421-038-5056-41
P-lux 38 MD 5650-507-P2-Г90 IP67 Г5	5000	Поворотное лира	5650	38	1,7	421-038-5066-41
P-lux 38 MD 5530-507-P2-Г30x100 IP67 Г5	5000	Поворотное лира	5530	38	1,7	421-038-5086-41



# P-LUX 45 MD



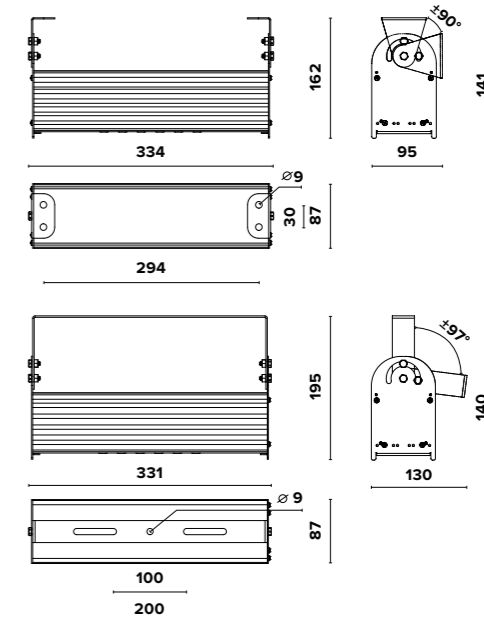
Поворотное P1



Поворотное лира P2



## ГАБАРИТНЫЕ РАЗМЕРЫ P-LUX 45 MD (ОПТИКА)



### Оптическая часть

Групповая оптика из ПММА, обеспечивающая герметизацию светодиодов без использования стекла. Тип светодиодов: SMD.

### Характеристики

Коррелированная цветовая температура – 4000 К, 5000 К (альтернативные доступны по запросу)  
 Напряжение питающей сети 100 – 305 VAC / 142 – 431 VDC  
 Частота питающей сети 47 – 63 Гц  
 Защита от перенапряжения до 400 В  
 Грозозащита L – L 4 kV / L – E 6 kV  
 Диапазон рабочих температур от -60 °С до +40 °С

### Опции

Блок аварийного питания БАП  
 Диммируемый драйвер DIM (протоколы DALI, 0...10В, DMX512)  
 Покраска корпуса по палитре RAL  
 Комплектация цветными светодиодами RGB  
 Комплектация каленым стеклом  
 Вынос драйвера на корпус светильника  
 Модификация с беспроводным модулем управления  
 Модификация с модулем управления по питающей сети

### О продукте

Прожекторы серии P-lux MD предназначены для освещения открытых производственных площадок, открытых парков, спортивных площадок и наружного освещения объектов. Служат заменой прожекторов типа от ЖО 50 до ГО 1000.

### Установка

Прожекторы устанавливаются на высотные мачты и опоры, на фасады зданий и сооружений, а также на небольшие опоры для подсветки парков и деревьев. Возможность регулировки угла наклона к опорной поверхности от 0° до 90° у поворотного крепления и от 0° до 97° у лиры.

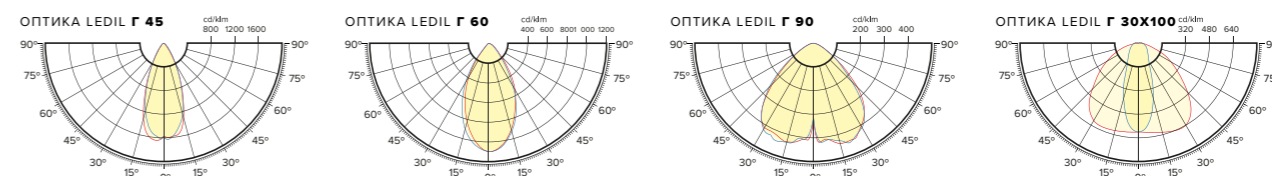
### Конструкция

Корпус изготовлен из анодированного алюминиевого профиля методом экструзии, что обеспечивает эффективный отвод тепла и высокую коррозионную стойкость. Внутри корпуса расположен источник питания. Торцевые крышки и регулируемое консольное крепление изготовлены из оцинкованной стали, покрытой порошковой краской.

### Заменяемый аналог

ЖО 100 (ДНАТ 100) / ГО 100 (МГЛ/ДРИ 100)

## КРИВЫЕ СИЛЫ СВЕТА



— C0 – C180  
 — C90 – C270

Наименование	Цветовая температура, К	Тип крепления	Световой поток, лм	Мощность, Вт	Масса, кг	Артикул
P-lux 45 MD 6460-507-P1-Г45 IP67 Г5	5000	Поворотное	6460	45	1,8	421-045-5246-41
P-lux 45 MD 6460-507-P1-Г60 IP67 Г5	5000	Поворотное	6460	45	1,8	421-045-5256-41
P-lux 45 MD 6460-507-P1-Г90 IP67 Г5	5000	Поворотное	6460	45	1,8	421-045-5266-41
P-lux 45 MD 6330-507-P1-Г30x100 IP67 Г5	5000	Поворотное	6330	45	1,8	421-045-5286-41
P-lux 45 MD 6460-507-P2-Г45 IP67 Г5	5000	Поворотное лира	6460	45	1,8	421-045-5046-41
P-lux 45 MD 6460-507-P2-Г60 IP67 Г5	5000	Поворотное лира	6460	45	1,8	421-045-5056-41
P-lux 45 MD 6460-507-P2-Г90 IP67 Г5	5000	Поворотное лира	6460	45	1,8	421-045-5066-41
P-lux 45 MD 6330-507-P2-Г30x100 IP67 Г5	5000	Поворотное лира	6330	45	1,8	421-045-5086-41



# P-LUX 50 MD



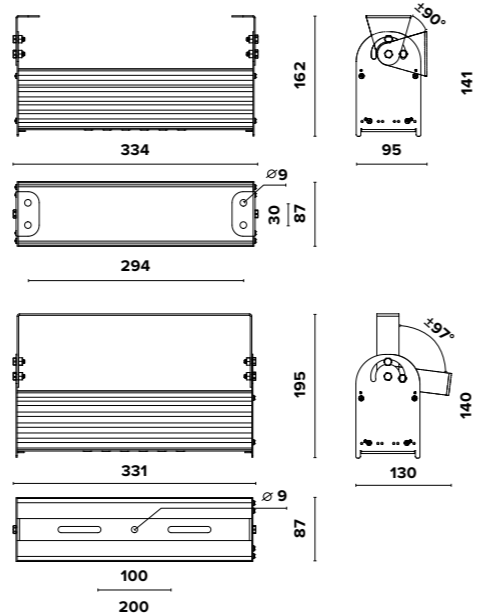
Поворотное P1



Поворотное лира P2



## ГАБАРИТНЫЕ РАЗМЕРЫ P-LUX 50 MD (ОПТИКА)



### О продукте

Прожекторы серии P-lux MD предназначены для освещения открытых производственных площадок, открытых парков, спортивных площадок и наружного освещения объектов. Служат заменой прожекторов типа от ЖО 50 до ГО 1000.

### Установка

Прожекторы устанавливаются на высотные мачты и опоры, на фасады зданий и сооружений, а также на небольшие опоры для подсветки парков и деревьев. Возможность регулировки угла наклона к опорной поверхности от 0° до 90° у поворотного крепления и от 0° до 97° у лиры.

### Конструкция

Корпус изготовлен из анодированного алюминиевого профиля методом экструзии, что обеспечивает эффективный отвод тепла и высокую коррозионную стойкость. Внутри корпуса расположен источник питания. Торцевые крышки и регулируемое консольное крепление изготовлены из оцинкованной стали, покрытой порошковой краской.

### Заменяемый аналог

ЖО 100 (ДНАТ 100)

### Оптическая часть

Групповая оптика из ПММА, обеспечивающая герметизацию светодиодов без использования стекла. Тип светодиодов: SMD.

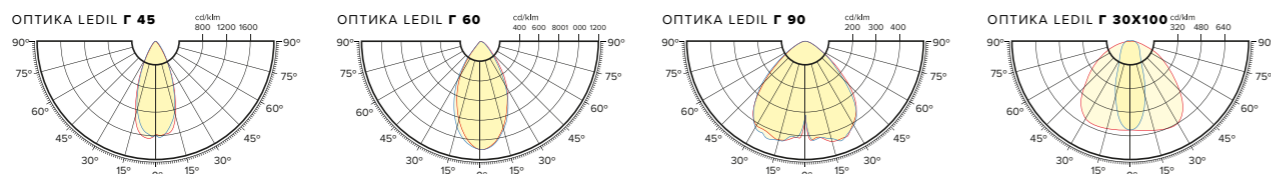
### Характеристики

Коррелированная цветовая температура – 4000 К, 5000 К (альтернативные доступны по запросу)  
 Напряжение питающей сети 100 – 305 VAC / 142 – 431 VDC  
 Частота питающей сети 47 – 63 Гц  
 Защита от перенапряжения до 400 В  
 Грозозащита L – L 4 kV / L – E 6 kV  
 Диапазон рабочих температур от -60 °С до +40 °С

### Опции

Блок аварийного питания БАП  
 Диммируемый драйвер DIM (протоколы DALI, 0...10В, DMX512)  
 Покраска корпуса по палитре RAL  
 Комплектация цветными светодиодами RGB  
 Комплектация каленым стеклом  
 Вынос драйвера на корпус светильника  
 Модификация с беспроводным модулем управления  
 Модификация с модулем управления по питающей сети

## КРИВЫЕ СИЛЫ СВЕТА



— C0 – C180  
 — C90 – C270

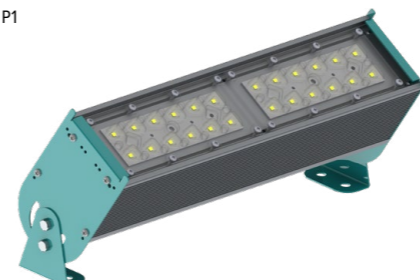
Наименование	Цветовая температура, К	Тип крепления	Световой поток, лм	Мощность, Вт	Масса, кг	Артикул
P-lux 50 MD 7030-507-P1-G45 IP67 Г5	5000	Поворотное	7030	50	1,8	421-050-5246-41
P-lux 50 MD 7030-507-P1-G60 IP67 Г5	5000	Поворотное	7030	50	1,8	421-050-5256-41
P-lux 50 MD 7030-507-P1-G90 IP67 Г5	5000	Поворотное	7030	50	1,8	421-050-5266-41
P-lux 50 MD 6880-507-P1-G30x100 IP67 Г5	5000	Поворотное	6880	50	1,8	421-050-5286-41
P-lux 50 MD 7030-507-P2-G45 IP67 Г5	5000	Поворотное лира	7030	50	1,8	421-050-5046-41
P-lux 50 MD 7030-507-P2-G60 IP67 Г5	5000	Поворотное лира	7030	50	1,8	421-050-5056-41
P-lux 50 MD 7030-507-P2-G90 IP67 Г5	5000	Поворотное лира	7030	50	1,8	421-050-5066-41
P-lux 50 MD 6880-507-P2-G30x100 IP67 Г5	5000	Поворотное лира	6880	50	1,8	421-050-5086-41



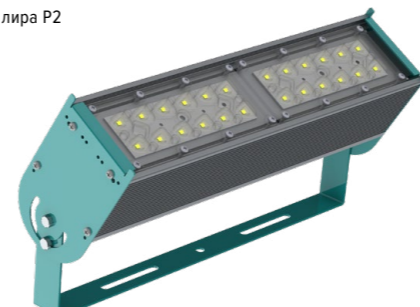
# P-LUX 53 MD



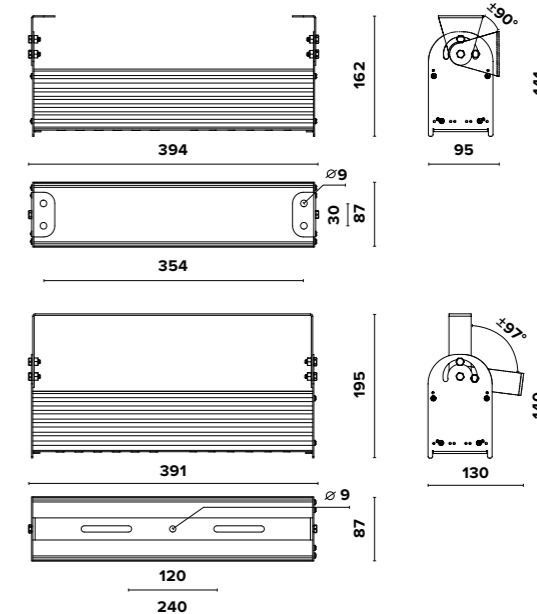
Поворотное P1



Поворотное лира P2



## ГАБАРИТНЫЕ РАЗМЕРЫ P-LUX 53 MD (ОПТИКА)



### О продукте

Прожекторы серии P-lux MD предназначены для освещения открытых производственных площадок, открытых парков, спортивных площадок и наружного освещения объектов. Служат заменой прожекторов типа от ЖО 50 до ГО 1000.

### Установка

Прожекторы устанавливаются на высотные мачты и опоры, на фасады зданий и сооружений, а также на небольшие опоры для подсветки парков и деревьев. Возможность регулировки угла наклона к опорной поверхности от 0° до 90° у поворотного крепления и от 0° до 97° у лиры.

### Конструкция

Корпус изготовлен из анодированного алюминиевого профиля методом экструзии, что обеспечивает эффективный отвод тепла и высокую коррозионную стойкость. Внутри корпуса расположен источник питания. Торцевые крышки и регулируемое консольное крепление изготовлены из оцинкованной стали, покрытой порошковой краской.

### Заменяемый аналог

РО 250 (ДРЛ 250)

### Оптическая часть

Групповая оптика из ПММА, обеспечивающая герметизацию светодиодов без использования стекла. Тип светодиодов: SMD.

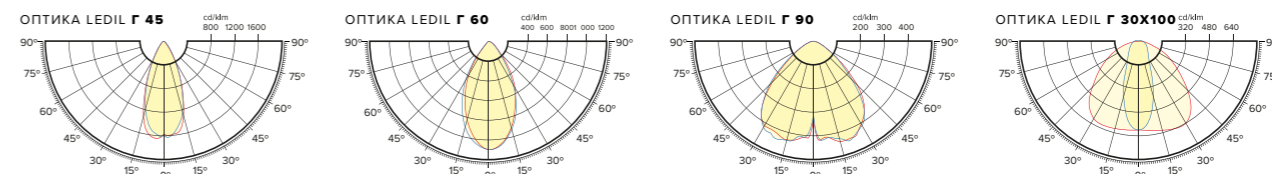
### Характеристики

Коррелированная цветовая температура – 4000 К, 5000 К (альтернативные доступны по запросу)  
 Напряжение питающей сети 100 – 305 VAC / 142 – 431 VDC  
 Частота питающей сети 47 – 63 Гц  
 Защита от перенапряжения до 400 В  
 Грозозащита L – L 4 kV / L – E 6 kV  
 Диапазон рабочих температур от -60 °С до +40 °С

### Опции

Блок аварийного питания БАП  
 Диммируемый драйвер DIM (протоколы DALI, 0...10В, DMX512)  
 Покраска корпуса по палитре RAL  
 Комплектация цветными светодиодами RGB  
 Комплектация каленым стеклом  
 Вынос драйвера на корпус светильника  
 Модификация с беспроводным модулем управления  
 Модификация с модулем управления по питающей сети

## КРИВЫЕ СИЛЫ СВЕТА



— C0 – C180  
 — C90 – C270

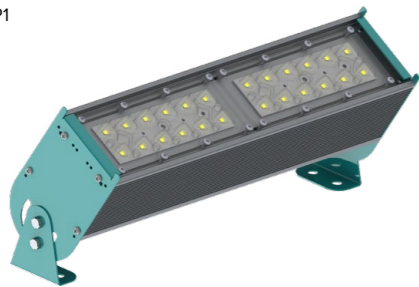
Наименование	Цветовая температура, К	Тип крепления	Световой поток, лм	Мощность, Вт	Масса, кг	Артикул
P-lux 53 MD 8510-507-P1-G45 IP67 Г5	5000	Поворотное	8510	53	2,1	421-053-5246-41
P-lux 53 MD 8510-507-P1-G60 IP67 Г5	5000	Поворотное	8510	53	2,1	421-053-5256-41
P-lux 53 MD 8510-507-P1-G90 IP67 Г5	5000	Поворотное	8510	53	2,1	421-053-5266-41
P-lux 53 MD 8320-507-P1-G30x100 IP67 Г5	5000	Поворотное	8320	53	2,1	421-053-5286-41
P-lux 53 MD 8510-507-P2-G45 IP67 Г5	5000	Поворотное лира	8510	53	2,1	421-053-5046-41
P-lux 53 MD 8510-507-P2-G60 IP67 Г5	5000	Поворотное лира	8510	53	2,1	421-053-5056-41
P-lux 53 MD 8510-507-P2-G90 IP67 Г5	5000	Поворотное лира	8510	53	2,1	421-053-5066-41
P-lux 53 MD 8320-507-P2-G30x100 IP67 Г5	5000	Поворотное лира	8320	53	2,1	421-053-5086-41



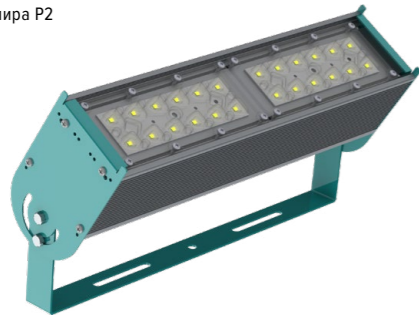
# P-LUX 64 MD



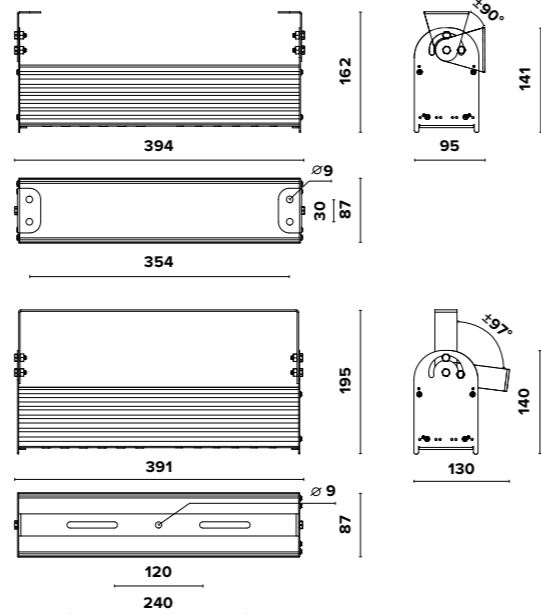
Поворотное P1



Поворотное лира P2



## ГАБАРИТНЫЕ РАЗМЕРЫ P-LUX 64 MD (ОПТИКА)



### О продукте

Прожекторы серии P-lux MD предназначены для освещения открытых производственных площадок, открытых парков, спортивных площадок и наружного освещения объектов. Служат заменой прожекторов типа от ЖО 50 до ГО 1000.

### Установка

Прожекторы устанавливаются на высотные мачты и опоры, на фасады зданий и сооружений, а также на небольшие опоры для подсветки парков и деревьев.

Возможность регулировки угла наклона к опорной поверхности от 0° до 90° у поворотного крепления и от 0° до 97° у лиры.

### Конструкция

Корпус изготовлен из анодированного алюминиевого профиля методом экструзии, что обеспечивает эффективный отвод тепла и высокую коррозионную стойкость. Внутри корпуса расположен источник питания. Торцевые крышки и регулируемое консольное крепление изготовлены из оцинкованной стали, покрытой порошковой краской.

### Заменяемый аналог

РО 250 (ДРЛ 250) / ЖО 150 (ДНАТ 150) / ГО 150 (МГЛ 150)

### Оптическая часть

Групповая оптика из ПММА, обеспечивающая герметизацию светодиодов без использования стекла. Тип светодиодов: SMD.

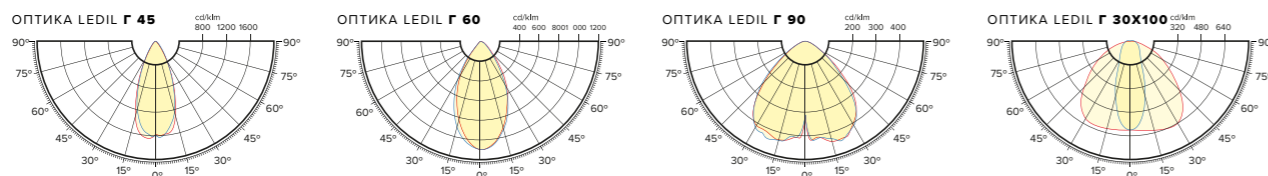
### Характеристики

Коррелированная цветовая температура – 4000 К, 5000 К (альтернативные доступны по запросу)  
 Напряжение питающей сети 100 – 305 VAC / 142 – 431 VDC  
 Частота питающей сети 47 – 63 Гц  
 Защита от перенапряжения до 400 В  
 Грозозащита L – L 4 kV / L – E 6 kV  
 Диапазон рабочих температур от -60 °С до +40 °С

### Опции

Блок аварийного питания БАП  
 Диммируемый драйвер DIM (протоколы DALI, 0...10В, DMX512)  
 Покраска корпуса по палитре RAL  
 Комплектация цветными светодиодами RGB  
 Комплектация каленым стеклом  
 Вынос драйвера на корпус светильника  
 Модификация с беспроводным модулем управления  
 Модификация с модулем управления по питающей сети

## КРИВЫЕ СИЛЫ СВЕТА



— C0 – C180  
 — C90 – C270

Наименование	Цветовая температура, К	Тип крепления	Световой поток, лм	Мощность, Вт	Масса, кг	Артикул
P-lux 64 MD 10040-507-P1-G45 IP67 Г5	5000	Поворотное	10040	64	2,1	421-064-5246-41
P-lux 64 MD 10040-507-P1-G60 IP67 Г5	5000	Поворотное	10040	64	2,1	421-064-5256-41
P-lux 64 MD 10040-507-P1-G90 IP67 Г5	5000	Поворотное	10040	64	2,1	421-064-5266-41
P-lux 64 MD 9830-507-P1-G30x100 IP67 Г5	5000	Поворотное	9830	64	2,1	421-064-5286-41
P-lux 64 MD 10040-507-P2-G45 IP67 Г5	5000	Поворотное лира	10040	64	2,1	421-064-5046-41
P-lux 64 MD 10040-507-P2-G60 IP67 Г5	5000	Поворотное лира	10040	64	2,1	421-064-5056-41
P-lux 64 MD 10040-507-P2-G90 IP67 Г5	5000	Поворотное лира	10040	64	2,1	421-064-5066-41
P-lux 64 MD 9830-507-P2-G30x100 IP67 Г5	5000	Поворотное лира	9830	64	2,1	421-064-5086-41



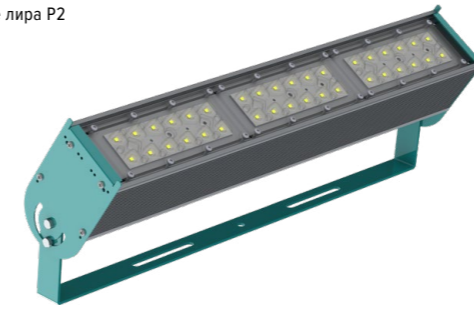
# P-LUX 70 MD



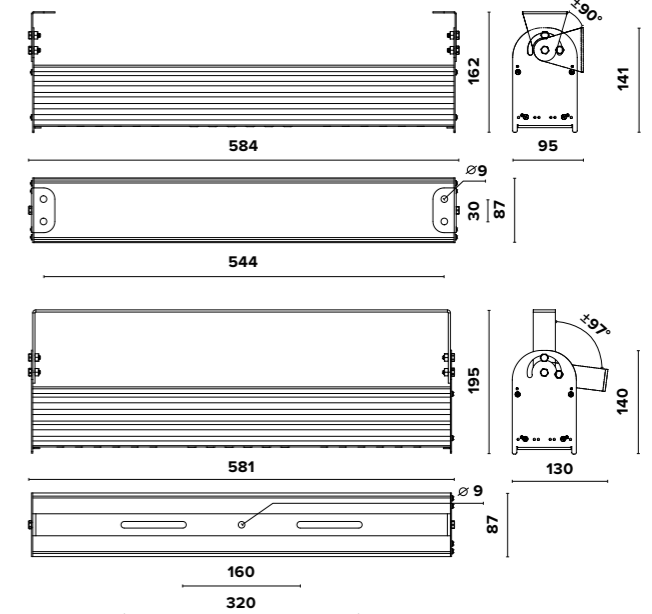
Поворотное P1



Поворотное лира P2



## ГАБАРИТНЫЕ РАЗМЕРЫ P-LUX 70 MD (ОПТИКА)



### О продукте

Прожекторы серии P-lux MD предназначены для освещения открытых производственных площадок, открытых парков, спортивных площадок и наружного освещения объектов. Служат заменой прожекторов типа от ЖО 50 до ГО 1000.

### Установка

Прожекторы устанавливаются на высотные мачты и опоры, на фасады зданий и сооружений, а также на небольшие опоры для подсветки парков и деревьев.

Возможность регулировки угла наклона к опорной поверхности от 0° до 90° у поворотного крепления и от 0° до 97° у лиры.

### Конструкция

Корпус изготовлен из анодированного алюминиевого профиля методом экструзии, что обеспечивает эффективный отвод тепла и высокую коррозионную стойкость. Внутри корпуса расположен источник питания. Торцевые крышки и регулируемое консольное крепление изготовлены из оцинкованной стали, покрытой порошковой краской.

### Заменяемый аналог

РО 250 (ДРЛ 250) / ЖО 150 (ДНАТ 150) / ГО 150 (МГЛ 150)

### Оптическая часть

Групповая оптика из ПММА, обеспечивающая герметизацию светодиодов без использования стекла. Тип светодиодов: SMD.

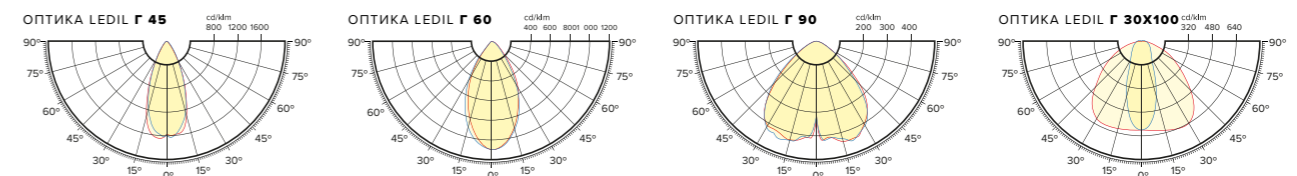
### Характеристики

Коррелированная цветовая температура – 4000 К, 5000 К (альтернативные доступны по запросу)  
 Напряжение питающей сети 100 – 305 VAC / 142 – 431 VDC  
 Частота питающей сети 47 – 63 Гц  
 Защита от перенапряжения до 400 В  
 Грозозащита L – L 4 kV / L – E 6 kV  
 Диапазон рабочих температур от -60 °С до +40 °С

### Опции

Блок аварийного питания БАП  
 Диммируемый драйвер DIM (протоколы DALI, 0...10В, DMX512)  
 Покраска корпуса по палитре RAL  
 Комплектация цветными светодиодами RGB  
 Комплектация каленым стеклом  
 Вынос драйвера на корпус светильника  
 Модификация с беспроводным модулем управления  
 Модификация с модулем управления по питающей сети

## КРИВЫЕ СИЛЫ СВЕТА



— C0 – C180  
 — C90 – C270

Наименование	Цветовая температура, К	Тип крепления	Световой поток, лм	Мощность, Вт	Масса, кг	Артикул
P-lux 70 MD 11340-507-P1-G45 IP67 Г5	5000	Поворотное	11340	70	2,8	421-070-5246-41
P-lux 70 MD 11340-507-P1-G60 IP67 Г5	5000	Поворотное	11340	70	2,8	421-070-5256-41
P-lux 70 MD 11340-507-P1-G90 IP67 Г5	5000	Поворотное	11340	70	2,8	421-070-5266-41
P-lux 70 MD 11100-507-P1-G30x100 IP67 Г5	5000	Поворотное	11100	70	2,8	421-070-5286-41
P-lux 70 MD 11340-507-P2-G45 IP67 Г5	5000	Поворотное лира	11340	70	3,2	421-070-5046-41
P-lux 70 MD 11340-507-P2-G60 IP67 Г5	5000	Поворотное лира	11340	70	3,2	421-070-5056-41
P-lux 70 MD 11340-507-P2-G90 IP67 Г5	5000	Поворотное лира	11340	70	3,2	421-070-5066-41
P-lux 70 MD 11100-507-P2-G30x100 IP67 Г5	5000	Поворотное лира	11100	70	3,2	421-070-5086-41



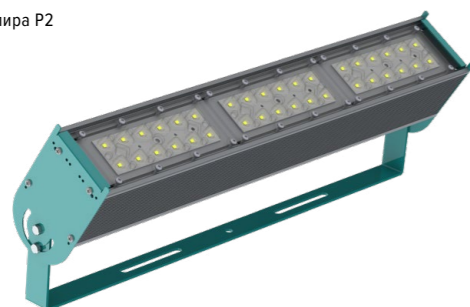
# P-LUX 78 MD



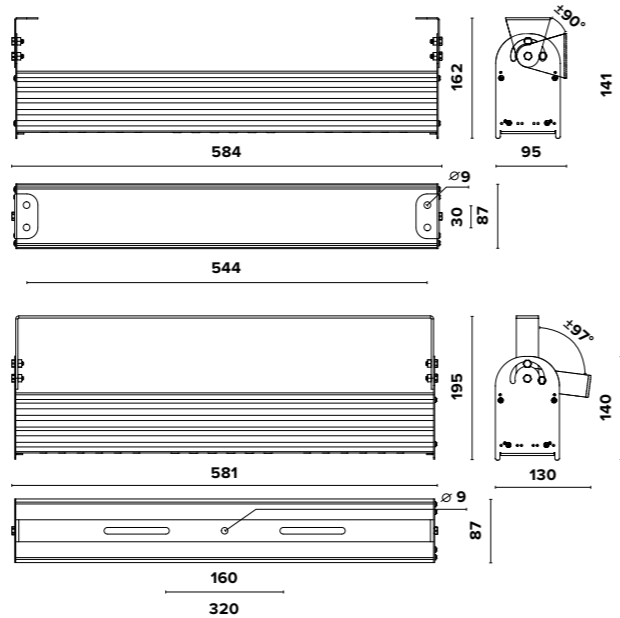
Поворотное P1



Поворотное лира P2



## ГАБАРИТНЫЕ РАЗМЕРЫ P-LUX 78 MD (ОПТИКА)



### О продукте

Прожекторы серии P-lux MD предназначены для освещения открытых производственных площадок, открытых парковок, спортивных площадок и наружного освещения объектов. Служат заменой прожекторов типа от ЖО 50 до ГО 1000.

### Установка

Прожекторы устанавливаются на высотные мачты и опоры, на фасады зданий и сооружений, а также на небольшие опоры для подсветки парков и деревьев. Возможность регулировки угла наклона к опорной поверхности от 0° до 90° у поворотного крепления и от 0° до 97° у лиры.

### Конструкция

Корпус изготовлен из анодированного алюминиевого профиля методом экструзии, что обеспечивает эффективный отвод тепла и высокую коррозионную стойкость. Внутри корпуса расположен источник питания. Торцевые крышки и регулируемое консольное крепление изготовлены из оцинкованной стали, покрытой порошковой краской.

### Заменяемый аналог

РО 250 (ДРЛ 250) / ЖО 150 (ДНАТ 150)

### Оптическая часть

Групповая оптика из ПММА, обеспечивающая герметизацию светодиодов без использования стекла. Тип светодиодов: SMD.

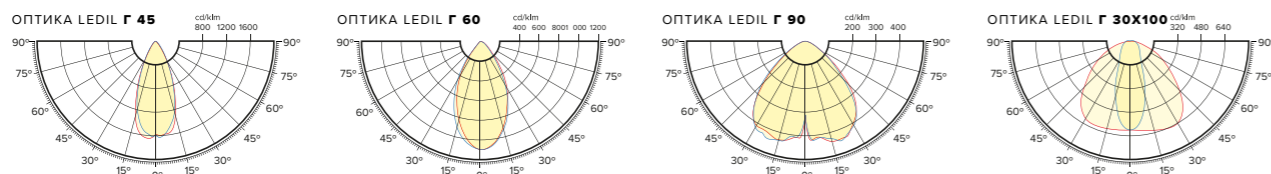
### Характеристики

Коррелированная цветовая температура – 4000 К, 5000 К (альтернативные доступны по запросу)  
 Напряжение питающей сети 100 – 305 VAC / 142 – 431 VDC  
 Частота питающей сети 47 – 63 Гц  
 Защита от перенапряжения до 400 В  
 Грозозащита L – L 4 kV / L – E 6 kV  
 Диапазон рабочих температур от -60 °С до +40 °С

### Опции

Блок аварийного питания БАП  
 Диммируемый драйвер DIM (протоколы DALI, 0...10В, DMX512)  
 Покраска корпуса по палитре RAL  
 Комплектация цветными светодиодами RGB  
 Комплектация каленым стеклом  
 Вынос драйвера на корпус светильника  
 Модификация с беспроводным модулем управления  
 Модификация с модулем управления по питающей сети

## КРИВЫЕ СИЛЫ СВЕТА



— C0 – C180  
 — C90 – C270

Наименование	Цветовая температура, К	Тип крепления	Световой поток, лм	Мощность, Вт	Масса, кг	Артикул
P-lux 78 MD 12760-507-P1-G45 IP67 Г5	5000	Поворотное	12760	78	2,8	421-078-5246-41
P-lux 78 MD 12760-507-P1-G60 IP67 Г5	5000	Поворотное	12760	78	2,8	421-078-5256-41
P-lux 78 MD 12760-507-P1-G90 IP67 Г5	5000	Поворотное	12760	78	2,8	421-078-5266-41
P-lux 78 MD 12490-507-P1-G30x100 IP67 Г5	5000	Поворотное	12490	78	2,8	421-078-5286-41
P-lux 78 MD 12760-507-P2-G45 IP67 Г5	5000	Поворотное лира	12760	78	3,2	421-078-5046-41
P-lux 78 MD 12760-507-P2-G60 IP67 Г5	5000	Поворотное лира	12760	78	3,2	421-078-5056-41
P-lux 78 MD 12760-507-P2-G90 IP67 Г5	5000	Поворотное лира	12760	78	3,2	421-078-5066-41
P-lux 78 MD 12490-507-P2-G30x100 IP67 Г5	5000	Поворотное лира	12490	78	3,2	421-078-5086-41



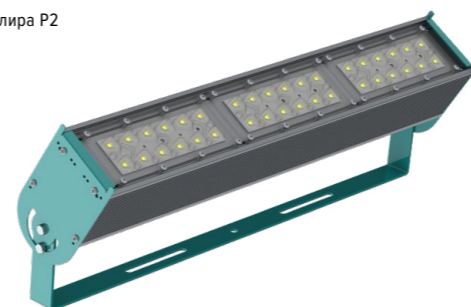
# P-LUX 96 MD



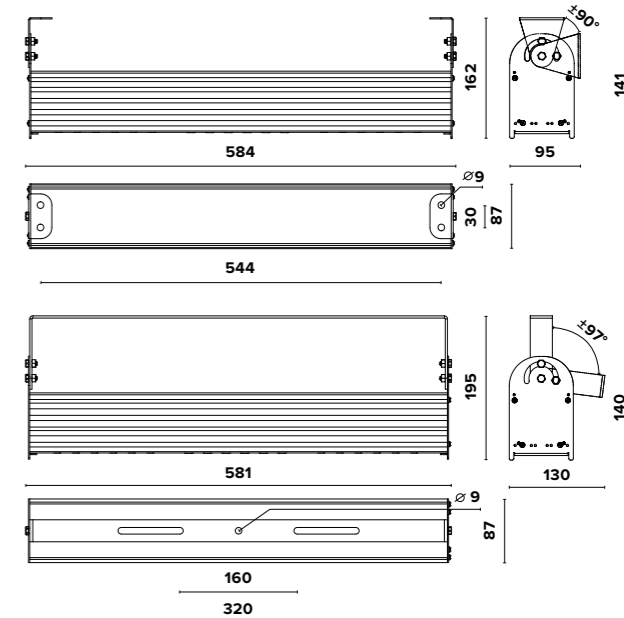
Поворотное P1



Поворотное лира P2



## ГАБАРИТНЫЕ РАЗМЕРЫ P-LUX 96 MD (ОПТИКА)



### О продукте

Прожекторы серии P-lux MD предназначены для освещения открытых производственных площадок, открытых парковок, спортивных площадок и наружного освещения объектов. Служат заменой прожекторов типа от ЖО 50 до ГО 1000.

### Установка

Прожекторы устанавливаются на высотные мачты и опоры, на фасады зданий и сооружений, а также на небольшие опоры для подсветки парков и деревьев. Возможность регулировки угла наклона к опорной поверхности от 0° до 90° у поворотного крепления и от 0° до 97° у лиры.

### Конструкция

Корпус изготовлен из анодированного алюминиевого профиля методом экструзии, что обеспечивает эффективный отвод тепла и высокую коррозионную стойкость. Внутри корпуса расположен источник питания. Торцевые крышки и регулируемое консольное крепление изготовлены из оцинкованной стали, покрытой порошковой краской.

### Заменяемый аналог

РО 400 (ДРЛ 400) / ГО 250 (МГЛ 250)

### Оптическая часть

Групповая оптика из ПММА, обеспечивающая герметизацию светодиодов без использования стекла. Тип светодиодов: SMD.

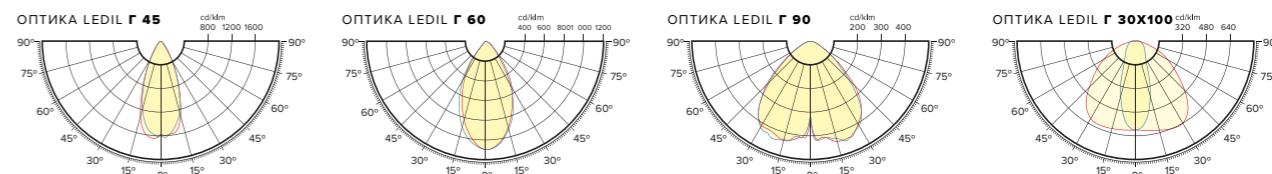
### Характеристики

Коррелированная цветовая температура – 4000 К, 5000 К (альтернативные доступны по запросу)  
 Напряжение питающей сети 100 – 305 VAC / 142 – 431 VDC  
 Частота питающей сети 47 – 63 Гц  
 Защита от перенапряжения до 400 В  
 Грозозащита L – L 4 kV / L – E 6 kV  
 Диапазон рабочих температур от -60 °С до +40 °С

### Опции

Блок аварийного питания БАП  
 Диммируемый драйвер DIM (протоколы DALI, 0...10В, DMX512)  
 Покраска корпуса по палитре RAL  
 Комплектация цветными светодиодами RGB  
 Комплектация каленым стеклом  
 Вынос драйвера на корпус светильника  
 Модификация с беспроводным модулем управления  
 Модификация с модулем управления по питающей сети

## КРИВЫЕ СИЛЫ СВЕТА



— C0 – C180  
 — C90 – C270

Наименование	Цветовая температура, К	Тип крепления	Световой поток, лм	Мощность, Вт	Масса, кг	Артикул
P-lux 96 MD 15060-507-P1-G45 IP67 Г5	5000	Поворотное	15060	96	2,8	421-096-5246-41
P-lux 96 MD 15060-507-P1-G60 IP67 Г5	5000	Поворотное	15060	96	2,8	421-096-5256-41
P-lux 96 MD 15060-507-P1-G90 IP67 Г5	5000	Поворотное	15060	96	2,8	421-096-5266-41
P-lux 96 MD 14740-507-P1-G30x100 IP67 Г5	5000	Поворотное	14740	96	2,8	421-096-5286-41
P-lux 96 MD 15060-507-P2-G45 IP67 Г5	5000	Поворотное лира	15060	96	3,2	421-096-5046-41
P-lux 96 MD 15060-507-P2-G60 IP67 Г5	5000	Поворотное лира	15060	96	3,2	421-096-5056-41
P-lux 96 MD 15060-507-P2-G90 IP67 Г5	5000	Поворотное лира	15060	96	3,2	421-096-5066-41
P-lux 96 MD 14740-507-P2-G30x100 IP67 Г5	5000	Поворотное лира	14740	96	3,2	421-096-5086-41



# P-LUX 104 MD2



EMC

A++

cos φ > 0,95

K<sub>n</sub> < 1%

CRI > 70

230 В

AC DC

0/50/60 Гц

УХЛ 1

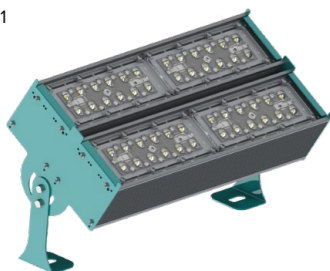


EM

DIM

RAL

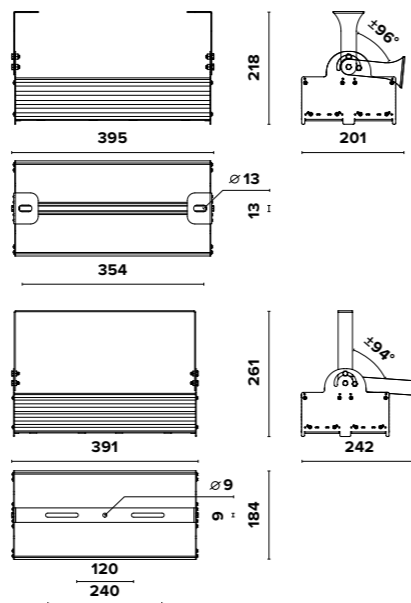
Поворотное P1



Поворотное лира P2



## ГАБАРИТНЫЕ РАЗМЕРЫ P-LUX 104 MD2 (ОПТИКА)



### О продукте

Прожекторы серии P-lux MD предназначены для освещения открытых производственных площадок, открытых парковок, спортивных площадок и наружного освещения объектов. Служат заменой прожекторов типа от ЖО 50 до ГО 1000.

### Установка

Прожекторы устанавливаются на высотные мачты и опоры, на фасады зданий и сооружений, а также на небольшие опоры для подсветки парков и деревьев. Возможность регулировки угла наклона к опорной поверхности от 0° до 90° у поворотного крепления и от 0° до 97° у лиры.

### Конструкция

Корпус изготовлен из анодированного алюминиевого профиля методом экструзии, что обеспечивает эффективный отвод тепла и высокую коррозионную стойкость. Внутри корпуса расположен источник питания. Торцевые крышки и регулируемое консольное крепление изготовлены из оцинкованной стали, покрытой порошковой краской.

### Заменяемый аналог

РО 400 (ДРЛ 400) / ЖО 250 (ДНАТ 250)

### Оптическая часть

Групповая оптика из ПММА, обеспечивающая герметизацию светодиодов без использования стекла. Тип светодиодов: SMD.

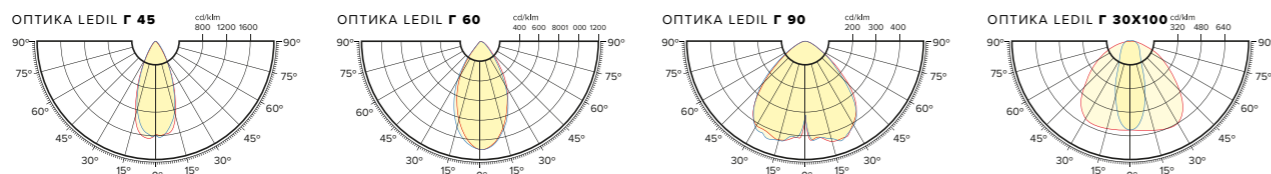
### Характеристики

Коррелированная цветовая температура – 4000 К, 5000 К (альтернативные доступны по запросу)  
 Напряжение питающей сети 100 – 305 VAC / 142 – 431 VDC  
 Частота питающей сети 47 – 63 Гц  
 Защита от перенапряжения до 400 В  
 Грозозащита L – L 4 kV / L – E 6 kV  
 Диапазон рабочих температур от -60 °С до +40 °С

### Опции

Блок аварийного питания БАП  
 Диммируемый драйвер DIM (протоколы DALI, 0...10В, DMX512)  
 Покраска корпуса по палитре RAL  
 Комплектация цветными светодиодами RGB  
 Комплектация каленым стеклом  
 Вынос драйвера на корпус светильника  
 Модификация с беспроводным модулем управления  
 Модификация с модулем управления по питающей сети

## КРИВЫЕ СИЛЫ СВЕТА



— C0 – C180  
 — C90 – C270

Наименование	Цветовая температура, К	Тип крепления	Световой поток, лм	Мощность, Вт	Масса, кг	Артикул
P-lux 104 MD2 17010-507-P1-Г45 IP67 Г5	5000	Поворотное	17010	104	4,6	422-104-5246-41
P-lux 104 MD2 17010-507-P1-Г60 IP67 Г5	5000	Поворотное	17010	104	4,6	422-104-5256-41
P-lux 104 MD2 17010-507-P1-Г90 IP67 Г5	5000	Поворотное	17010	104	4,6	422-104-5266-41
P-lux 104 MD2 16650-507-P1-Г30x100 IP67 Г5	5000	Поворотное	16650	104	4,6	422-104-5286-41
P-lux 104 MD2 17010-507-P2-Г45 IP67 Г5	5000	Поворотное лира	17010	104	4,7	422-104-5046-41
P-lux 104 MD2 17010-507-P2-Г60 IP67 Г5	5000	Поворотное лира	17010	104	4,7	422-104-5056-41
P-lux 104 MD2 17010-507-P2-Г90 IP67 Г5	5000	Поворотное лира	17010	104	4,7	422-104-5066-41
P-lux 104 MD2 16650-507-P2-Г30x100 IP67 Г5	5000	Поворотное лира	16650	104	4,7	422-104-5086-41



# P-LUX 130 MD2



EMC

A++

cos φ > 0,95

K<sub>n</sub> < 1%

CRI > 70

230 В

AC DC

0/50/60 Гц

УХЛ 1

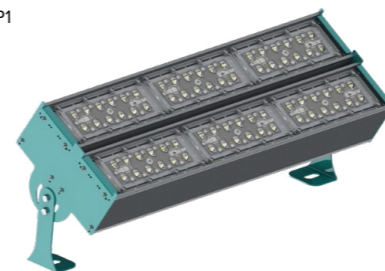


EM

DIM

RAL

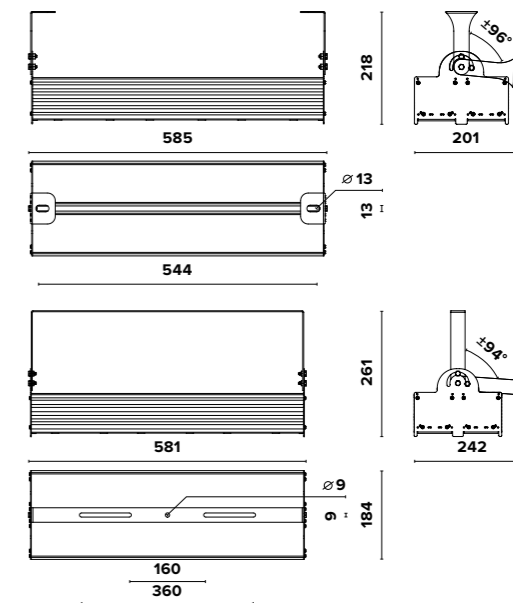
Поворотное P1



Поворотное лира P2



## ГАБАРИТНЫЕ РАЗМЕРЫ P-LUX 130 MD2 (ОПТИКА)



### О продукте

Прожекторы серии P-lux MD предназначены для освещения открытых производственных площадок, открытых парковок, спортивных площадок и наружного освещения объектов. Служат заменой прожекторов типа от ЖО 50 до ГО 1000.

### Установка

Прожекторы устанавливаются на высотные мачты и опоры, на фасады зданий и сооружений, а также на небольшие опоры для подсветки парков и деревьев. Возможность регулировки угла наклона к опорной поверхности от 0° до 90° у поворотного крепления и от 0° до 97° у лиры.

### Конструкция

Корпус изготовлен из анодированного алюминиевого профиля методом экструзии, что обеспечивает эффективный отвод тепла и высокую коррозионную стойкость. Внутри корпуса расположен источник питания. Торцевые крышки и регулируемое консольное крепление изготовлены из оцинкованной стали, покрытой порошковой краской.

### Заменяемый аналог

ЖО 250 (ДНАТ 250)

### Оптическая часть

Групповая оптика из ПММА, обеспечивающая герметизацию светодиодов без использования стекла. Тип светодиодов: SMD.

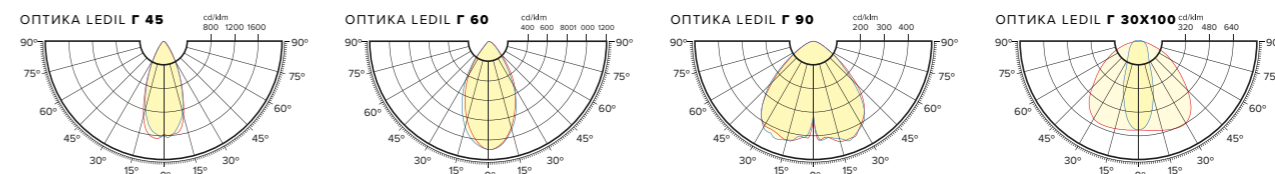
### Характеристики

Коррелированная цветовая температура – 4000 К, 5000 К (альтернативные доступны по запросу)  
 Напряжение питающей сети 100 – 305 VAC / 142 – 431 VDC  
 Частота питающей сети 47 – 63 Гц  
 Защита от перенапряжения до 400 В  
 Грозозащита L – L 4 kV / L – E 6 kV  
 Диапазон рабочих температур от -60 °С до +40 °С

### Опции

Блок аварийного питания БАП  
 Диммируемый драйвер DIM (протоколы DALI, 0...10В, DMX512)  
 Покраска корпуса по палитре RAL  
 Комплектация цветными светодиодами RGB  
 Комплектация каленым стеклом  
 Вынос драйвера на корпус светильника  
 Модификация с беспроводным модулем управления  
 Модификация с модулем управления по питающей сети

## КРИВЫЕ СИЛЫ СВЕТА



— C0 – C180  
 — C90 – C270

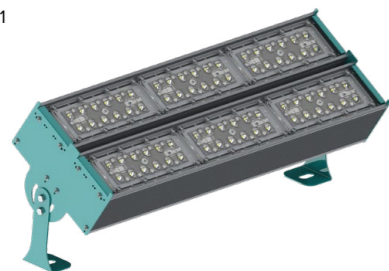
Наименование	Цветовая температура, К	Тип крепления	Световой поток, лм	Мощность, Вт	Масса, кг	Артикул
P-lux 130 MD2 21260-507-P1-Г45 IP67 Г5	5000	Поворотное	21260	130	5	422-130-5246-41
P-lux 130 MD2 21260-507-P1-Г60 IP67 Г5	5000	Поворотное	21260	130	5	422-130-5256-41
P-lux 130 MD2 21260-507-P1-Г90 IP67 Г5	5000	Поворотное	21260	130	5	422-130-5266-41
P-lux 130 MD2 20810-507-P1-Г30x100 IP67 Г5	5000	Поворотное	20810	130	5	422-130-5286-41
P-lux 130 MD2 21260-507-P2-Г45 IP67 Г5	5000	Поворотное лира	21260	130	5,4	422-130-5046-41
P-lux 130 MD2 21260-507-P2-Г60 IP67 Г5	5000	Поворотное лира	21260	130	5,4	422-130-5056-41
P-lux 130 MD2 21260-507-P2-Г90 IP67 Г5	5000	Поворотное лира	21260	130	5,4	422-130-5066-41
P-lux 130 MD2 20810-507-P2-Г30x100 IP67 Г5	5000	Поворотное лира	20810	130	5,4	422-130-5086-41



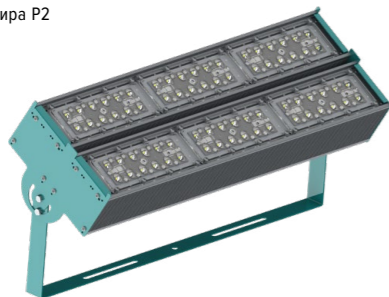
# P-LUX 156 MD2



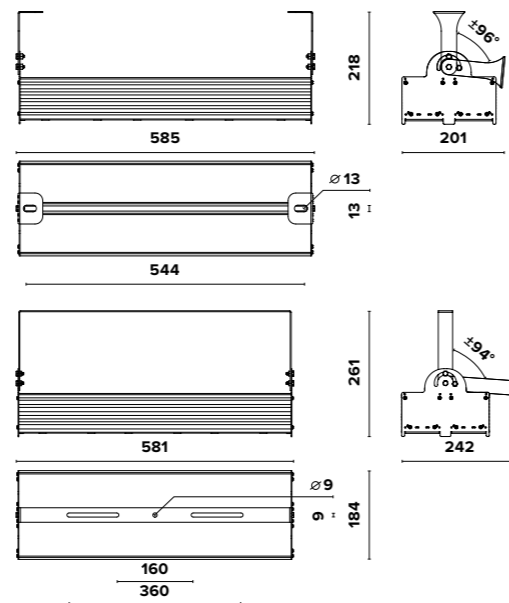
Поворотное P1



Поворотное лира P2



## ГАБАРИТНЫЕ РАЗМЕРЫ P-LUX 156 MD2 (ОПТИКА)



### О продукте

Прожекторы серии P-lux MD предназначены для освещения открытых производственных площадок, открытых парковок, спортивных площадок и наружного освещения объектов. Служат заменой прожекторов типа от ЖО 50 до ГО 1000.

### Установка

Прожекторы устанавливаются на высотные мачты и опоры, на фасады зданий и сооружений, а также на небольшие опоры для подсветки парков и деревьев. Возможность регулировки угла наклона к опорной поверхности от 0° до 90° у поворотного крепления и от 0° до 97° у лиры.

### Конструкция

Корпус изготовлен из анодированного алюминиевого профиля методом экструзии, что обеспечивает эффективный отвод тепла и высокую коррозионную стойкость. Внутри корпуса расположен источник питания. Торцевые крышки и регулируемое консольное крепление изготовлены из оцинкованной стали, покрытой порошковой краской.

### Заменяемый аналог

РО 700 (ДРЛ 700) / ГО 400 (МГЛ 400)

### Оптическая часть

Групповая оптика из ПММА, обеспечивающая герметизацию светодиодов без использования стекла. Тип светодиодов: SMD.

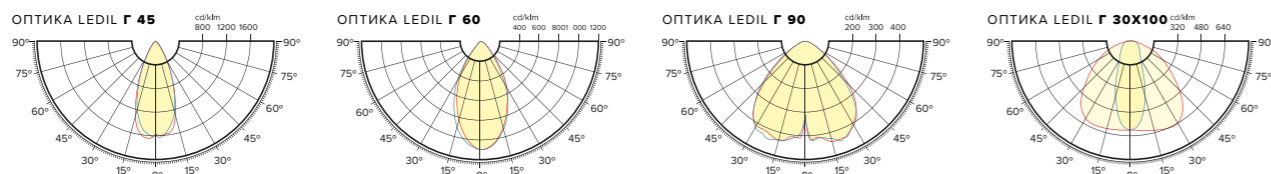
### Характеристики

Коррелированная цветовая температура – 4000 К, 5000 К (альтернативные доступны по запросу)  
 Напряжение питающей сети 100 – 305 VAC / 142 – 431 VDC  
 Частота питающей сети 47 – 63 Гц  
 Защита от перенапряжения до 400 В  
 Грозозащита L – L 4 kV / L – E 6 kV  
 Диапазон рабочих температур от -60 °С до +40 °С

### Опции

Блок аварийного питания БАП  
 Диммируемый драйвер DIM (протоколы DALI, 0...10В, DMX512)  
 Покраска корпуса по палитре RAL  
 Комплектация цветными светодиодами RGB  
 Комплектация каленым стеклом  
 Вынос драйвера на корпус светильника  
 Модификация с беспроводным модулем управления  
 Модификация с модулем управления по питающей сети

## КРИВЫЕ СИЛЫ СВЕТА



— C0 – C180  
 — C90 – C270

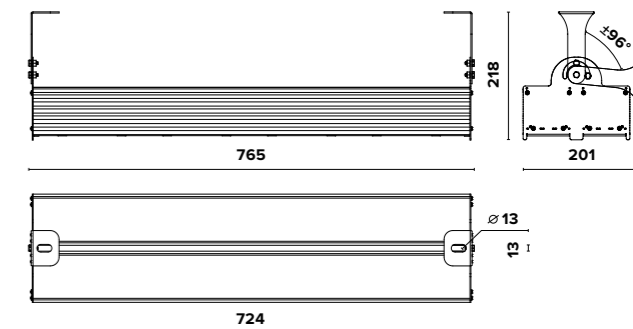
Наименование	Цветовая температура, К	Тип крепления	Световой поток, лм	Мощность, Вт	Масса, кг	Артикул
P-lux 156 MD2 25520-507-P1-G45 IP67 Г5	5000	Поворотное	25520	156	5,4	422-156-5246-41
P-lux 156 MD2 25520-507-P1-G60 IP67 Г5	5000	Поворотное	25520	156	5,4	422-156-5256-41
P-lux 156 MD2 25520-507-P1-G90 IP67 Г5	5000	Поворотное	25520	156	5,4	422-156-5266-41
P-lux 156 MD2 24970-507-P1-G30x100 IP67 Г5	5000	Поворотное	24970	156	5,4	422-156-5286-41
P-lux 156 MD2 25520-507-P2-G45 IP67 Г5	5000	Поворотное лира	25520	156	5,7	422-156-5046-41
P-lux 156 MD2 25520-507-P2-G60 IP67 Г5	5000	Поворотное лира	25520	156	5,7	422-156-5056-41
P-lux 156 MD2 25520-507-P2-G90 IP67 Г5	5000	Поворотное лира	25520	156	5,7	422-156-5066-41
P-lux 156 MD2 24970-507-P2-G30x100 IP67 Г5	5000	Поворотное лира	24970	156	5,7	422-156-5086-41



# P-LUX 208 MD2



## ГАБАРИТНЫЕ РАЗМЕРЫ P-LUX 208 MD2 (ОПТИКА)



### О продукте

Прожекторы серии P-lux MD предназначены для освещения открытых производственных площадок, открытых парковок, спортивных площадок и наружного освещения объектов. Служат заменой прожекторов типа от ЖО 50 до ГО 1000.

### Установка

Прожекторы устанавливаются на высотные мачты и опоры, на фасады зданий и сооружений, а также на небольшие опоры для подсветки парков и деревьев. Возможность регулировки угла наклона к опорной поверхности от 0° до 90° у поворотного крепления и от 0° до 97° у лиры.

### Конструкция

Корпус изготовлен из анодированного алюминиевого профиля методом экструзии, что обеспечивает эффективный отвод тепла и высокую коррозионную стойкость. Внутри корпуса расположен источник питания. Торцевые крышки и регулируемое консольное крепление изготовлены из оцинкованной стали, покрытой порошковой краской.

### Заменяемый аналог

ЖО 400 (ДНАТ 400)

### Оптическая часть

Групповая оптика из ПММА, обеспечивающая герметизацию светодиодов без использования стекла. Тип светодиодов: SMD.

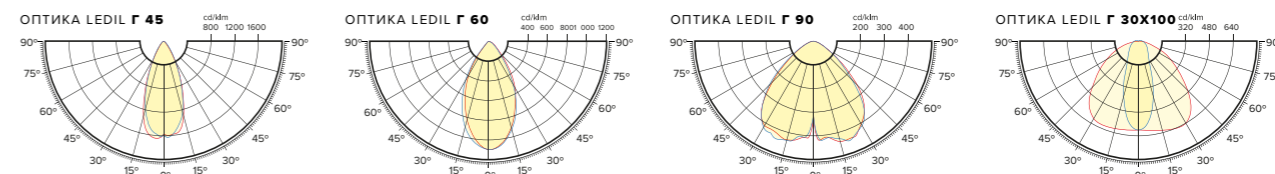
### Характеристики

Коррелированная цветовая температура – 4000 К, 5000 К (альтернативные доступны по запросу)  
 Напряжение питающей сети 100 – 305 VAC / 142 – 431 VDC  
 Частота питающей сети 47 – 63 Гц  
 Защита от перенапряжения до 400 В  
 Грозозащита L – L 4 kV / L – E 6 kV  
 Диапазон рабочих температур от -60 °С до +40 °С

### Опции

Блок аварийного питания БАП  
 Диммируемый драйвер DIM (протоколы DALI, 0...10В, DMX512)  
 Покраска корпуса по палитре RAL  
 Комплектация цветными светодиодами RGB  
 Комплектация каленым стеклом  
 Вынос драйвера на корпус светильника  
 Модификация с беспроводным модулем управления  
 Модификация с модулем управления по питающей сети

## КРИВЫЕ СИЛЫ СВЕТА



— C0 – C180  
 — C90 – C270

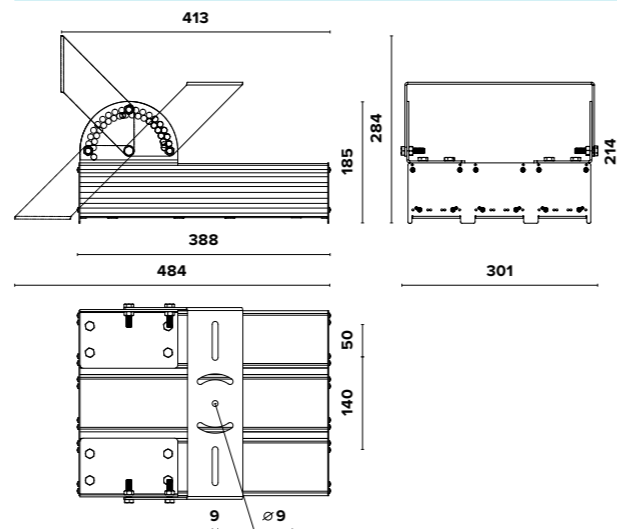
Наименование	Цветовая температура, К	Тип крепления	Световой поток, лм	Мощность, Вт	Масса, кг	Артикул
P-lux 208 MD2 34020-507-P1-G45 IP67 Г5	5000	Поворотное	34020	208	7,2	422-208-5246-41
P-lux 208 MD2 34020-507-P1-G60 IP67 Г5	5000	Поворотное	34020	208	7,2	422-208-5256-41
P-lux 208 MD2 34020-507-P1-G90 IP67 Г5	5000	Поворотное	34020	208	7,2	422-208-5266-41
P-lux 208 MD2 33300-507-P1-G30x100 IP67 Г5	5000	Поворотное	33300	208	7,2	422-208-5286-41



# P-LUX 156 MD3



## ГАБАРИТНЫЕ РАЗМЕРЫ P-LUX 156 MD3 (ОПТИКА)



### О продукте

Прожекторы серии P-lux MD предназначены для освещения открытых производственных площадок, открытых парков, спортивных площадок и наружного освещения объектов. Служат заменой прожекторов типа от ЖО 50 до ГО 1000.

### Установка

Прожекторы устанавливаются на высотные мачты и опоры, на фасады зданий и сооружений, а также на небольшие опоры для подсветки парков и деревьев. Возможность регулировки угла наклона к опорной поверхности от 0° до 90° у поворотного крепления и от 0° до 97° у лиры.

### Конструкция

Корпус изготовлен из анодированного алюминиевого профиля методом экструзии, что обеспечивает эффективный отвод тепла и высокую коррозионную стойкость. Внутри корпуса расположен источник питания. Торцевые крышки и регулируемое консольное крепление изготовлены из оцинкованной стали, покрытой порошковой краской.

### Заменяемый аналог

РО 700 (ДРЛ 700) / ГО 400 (МГЛ 400)

### Оптическая часть

Групповая оптика из ПММА, обеспечивающая герметизацию светодиодов без использования стекла. Тип светодиодов: SMD.

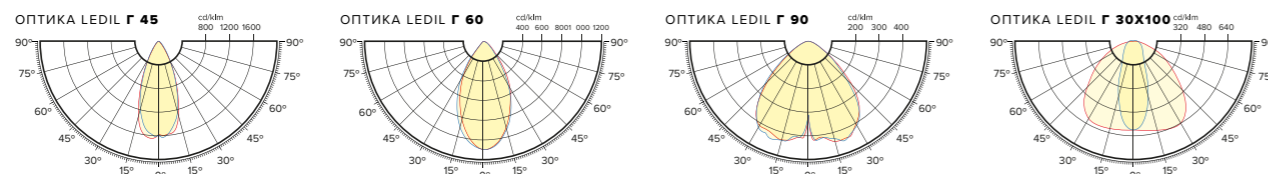
### Характеристики

Коррелированная цветовая температура – 4000 К, 5000 К (альтернативные доступны по запросу)  
 Напряжение питающей сети 100 – 305 VAC / 142 – 431 VDC  
 Частота питающей сети 47 – 63 Гц  
 Защита от перенапряжения до 400 В  
 Грозозащита L – L 4 kV / L – E 6 kV  
 Диапазон рабочих температур от -60 °С до +40 °С

### Опции

Блок аварийного питания БАП  
 Диммируемый драйвер DIM (протоколы DALI, 0...10В, DMX512)  
 Покраска корпуса по палитре RAL  
 Комплектация цветными светодиодами RGB  
 Комплектация каленым стеклом  
 Вынос драйвера на корпус светильника  
 Модификация с беспроводным модулем управления  
 Модификация с модулем управления по питающей сети

## КРИВЫЕ СИЛЫ СВЕТА



— C0 – C180  
 — C90 – C270

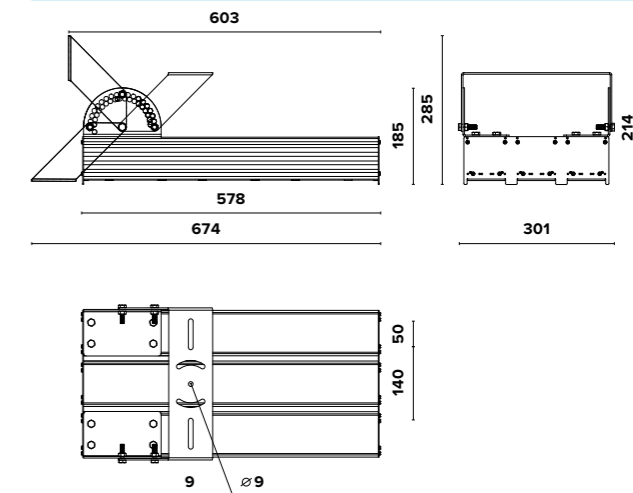
Наименование	Цветовая температура, К	Тип крепления	Световой поток, лм	Мощность, Вт	Масса, кг	Артикул
P-lux 156 MD3 25520-507-P3-Г45 IP67 Г5	5000	Поворотное лира	25520	156	7,5	423-156-5046-41
P-lux 156 MD3 25520-507-P3-Г60 IP67 Г5	5000	Поворотное лира	25520	156	7,5	423-156-5056-41
P-lux 156 MD3 25520-507-P3-Г90 IP67 Г5	5000	Поворотное лира	25520	156	7,5	423-156-5066-41
P-lux 156 MD3 24970-507-P3-Г30x100 IP67 Г5	5000	Поворотное лира	24970	156	7,5	423-156-5086-41



# P-LUX 182 MD3



## ГАБАРИТНЫЕ РАЗМЕРЫ P-LUX 182 MD3 (ОПТИКА)



### О продукте

Прожекторы серии P-lux MD предназначены для освещения открытых производственных площадок, открытых парков, спортивных площадок и наружного освещения объектов. Служат заменой прожекторов типа от ЖО 50 до ГО 1000.

### Установка

Прожекторы устанавливаются на высотные мачты и опоры, на фасады зданий и сооружений, а также на небольшие опоры для подсветки парков и деревьев. Возможность регулировки угла наклона к опорной поверхности от 0° до 90° у поворотного крепления и от 0° до 97° у лиры.

### Конструкция

Корпус изготовлен из анодированного алюминиевого профиля методом экструзии, что обеспечивает эффективный отвод тепла и высокую коррозионную стойкость. Внутри корпуса расположен источник питания. Торцевые крышки и регулируемое консольное крепление изготовлены из оцинкованной стали, покрытой порошковой краской.

### Заменяемый аналог

РО 700 (ДРЛ 700) / ЖО 400 (ДНАТ 400) / ГО 400 (МГЛ 400)

### Оптическая часть

Групповая оптика из ПММА, обеспечивающая герметизацию светодиодов без использования стекла. Тип светодиодов: SMD.

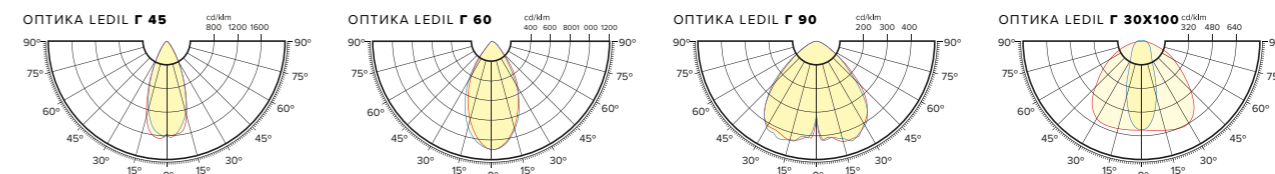
### Характеристики

Коррелированная цветовая температура – 4000 К, 5000 К (альтернативные доступны по запросу)  
 Напряжение питающей сети 100 – 305 VAC / 142 – 431 VDC  
 Частота питающей сети 47 – 63 Гц  
 Защита от перенапряжения до 400 В  
 Грозозащита L – L 4 kV / L – E 6 kV  
 Диапазон рабочих температур от -60 °С до +40 °С

### Опции

Блок аварийного питания БАП  
 Диммируемый драйвер DIM (протоколы DALI, 0...10В, DMX512)  
 Покраска корпуса по палитре RAL  
 Комплектация цветными светодиодами RGB  
 Комплектация каленым стеклом  
 Вынос драйвера на корпус светильника  
 Модификация с беспроводным модулем управления  
 Модификация с модулем управления по питающей сети

## КРИВЫЕ СИЛЫ СВЕТА



— C0 – C180  
 — C90 – C270

Наименование	Цветовая температура, К	Тип крепления	Световой поток, лм	Мощность, Вт	Масса, кг	Артикул
P-lux 182 MD3 29770-507-P3-Г45 IP67 Г5	5000	Поворотное лира	29770	182	9,2	423-182-5046-41
P-lux 182 MD3 29770-507-P3-Г60 IP67 Г5	5000	Поворотное лира	29770	182	9,2	423-182-5056-41
P-lux 182 MD3 29770-507-P3-Г90 IP67 Г5	5000	Поворотное лира	29770	182	9,2	423-182-5066-41
P-lux 182 MD3 29130-507-P3-Г30x100 IP67 Г5	5000	Поворотное лира	29130	182	9,2	423-182-5086-41



# P-LUX 208 MD3



EMC

A++

cos φ > 0,95

K<sub>n</sub> < 1%

CRI > 70

230 В

AC DC

0/50/60 Гц

УХЛ 1



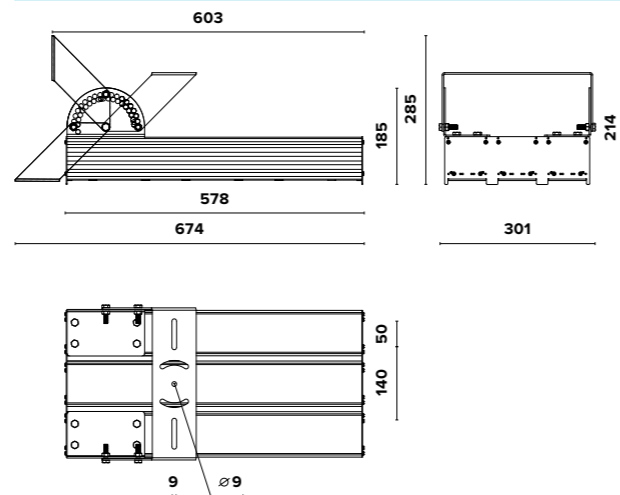
EM

DIM

RAL



## ГАБАРИТНЫЕ РАЗМЕРЫ P-LUX 208 MD3 (ОПТИКА)



### О продукте

Прожекторы серии P-lux MD предназначены для освещения открытых производственных площадок, открытых парков, спортивных площадок и наружного освещения объектов. Служат заменой прожекторов типа от ЖО 50 до ГО 1000.

### Установка

Прожекторы устанавливаются на высотные мачты и опоры, на фасады зданий и сооружений, а также на небольшие опоры для подсветки парков и деревьев. Возможность регулировки угла наклона к опорной поверхности от 0° до 90° у поворотного крепления и от 0° до 97° у лиры.

### Конструкция

Корпус изготовлен из анодированного алюминиевого профиля методом экструзии, что обеспечивает эффективный отвод тепла и высокую коррозионную стойкость. Внутри корпуса расположен источник питания. Торцевые крышки и регулируемое консольное крепление изготовлены из оцинкованной стали, покрытой порошковой краской.

### Заменяемый аналог

ЖО 400 (ДНАТ 400)

### Оптическая часть

Групповая оптика из ПММА, обеспечивающая герметизацию светодиодов без использования стекла. Тип светодиодов: SMD.

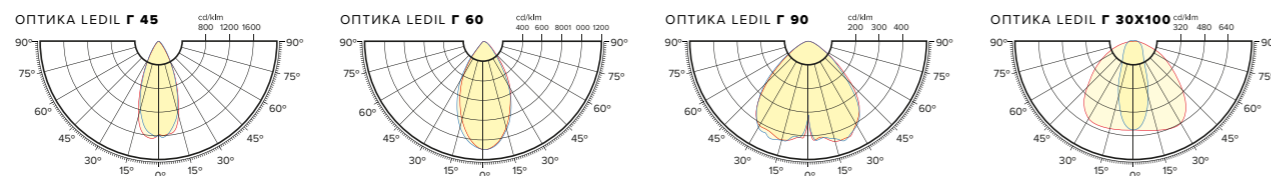
### Характеристики

Коррелированная цветовая температура – 4000 К, 5000 К (альтернативные доступны по запросу)  
 Напряжение питающей сети 100 – 305 VAC / 142 – 431 VDC  
 Частота питающей сети 47 – 63 Гц  
 Защита от перенапряжения до 400 В  
 Грозозащита L – L 4 kV / L – E 6 kV  
 Диапазон рабочих температур от -60 °С до +40 °С

### Опции

Блок аварийного питания БАП  
 Диммируемый драйвер DIM (протоколы DALI, 0...10В, DMX512)  
 Покраска корпуса по палитре RAL  
 Комплектация цветными светодиодами RGB  
 Комплектация каленым стеклом  
 Вынос драйвера на корпус светильника  
 Модификация с беспроводным модулем управления  
 Модификация с модулем управления по питающей сети

## КРИВЫЕ СИЛЫ СВЕТА



— C0 – C180  
 — C90 – C270

Наименование	Цветовая температура, К	Тип крепления	Световой поток, лм	Мощность, Вт	Масса, кг	Артикул
P-lux 208 MD3 34020-507-P3-Г45 IP67 Г5	5000	Поворотное лира	34020	208	9,3	423-208-5046-41
P-lux 208 MD3 34020-507-P3-Г60 IP67 Г5	5000	Поворотное лира	34020	208	9,3	423-208-5056-41
P-lux 208 MD3 34020-507-P3-Г90 IP67 Г5	5000	Поворотное лира	34020	208	9,3	423-208-5066-41
P-lux 208 MD3 33300-507-P3-Г30x100 IP67 Г5	5000	Поворотное лира	33300	208	9,3	423-208-5086-41



# P-LUX 234 MD3



EMC

A++

cos φ > 0,95

K<sub>n</sub> < 1%

CRI > 70

230 В

AC DC

0/50/60 Гц

УХЛ 1



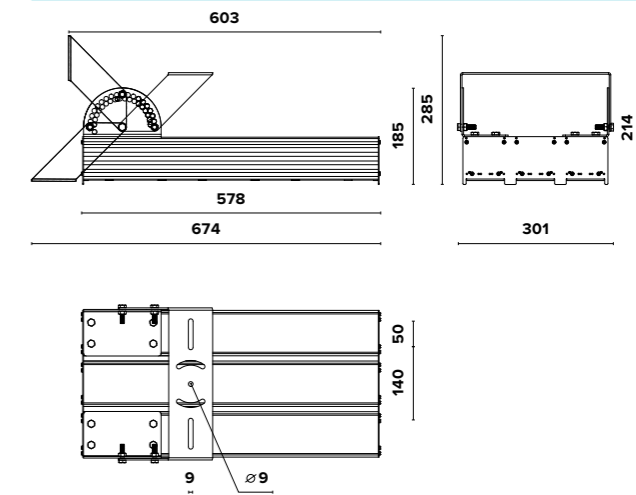
EM

DIM

RAL



## ГАБАРИТНЫЕ РАЗМЕРЫ P-LUX 234 MD3 (ОПТИКА)



### О продукте

Прожекторы серии P-lux MD предназначены для освещения открытых производственных площадок, открытых парков, спортивных площадок и наружного освещения объектов. Служат заменой прожекторов типа от ЖО 50 до ГО 1000.

### Установка

Прожекторы устанавливаются на высотные мачты и опоры, на фасады зданий и сооружений, а также на небольшие опоры для подсветки парков и деревьев. Возможность регулировки угла наклона к опорной поверхности от 0° до 90° у поворотного крепления и от 0° до 97° у лиры.

### Конструкция

Корпус изготовлен из анодированного алюминиевого профиля методом экструзии, что обеспечивает эффективный отвод тепла и высокую коррозионную стойкость. Внутри корпуса расположен источник питания. Торцевые крышки и регулируемое консольное крепление изготовлены из оцинкованной стали, покрытой порошковой краской.

### Заменяемый аналог

РО 1000 (ДРЛ 1000) / ГО 700 (МГЛ 700)

### Оптическая часть

Групповая оптика из ПММА, обеспечивающая герметизацию светодиодов без использования стекла. Тип светодиодов: SMD.

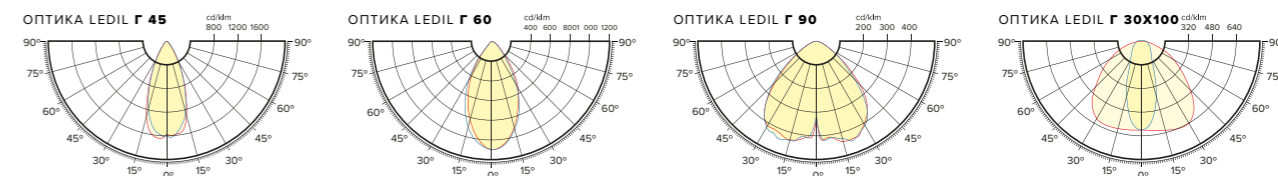
### Характеристики

Коррелированная цветовая температура – 4000 К, 5000 К (альтернативные доступны по запросу)  
 Напряжение питающей сети 100 – 305 VAC / 142 – 431 VDC  
 Частота питающей сети 47 – 63 Гц  
 Защита от перенапряжения до 400 В  
 Грозозащита L – L 4 kV / L – E 6 kV  
 Диапазон рабочих температур от -60 °С до +40 °С

### Опции

Блок аварийного питания БАП  
 Диммируемый драйвер DIM (протоколы DALI, 0...10В, DMX512)  
 Покраска корпуса по палитре RAL  
 Комплектация цветными светодиодами RGB  
 Комплектация каленым стеклом  
 Вынос драйвера на корпус светильника  
 Модификация с беспроводным модулем управления  
 Модификация с модулем управления по питающей сети

## КРИВЫЕ СИЛЫ СВЕТА



— C0 – C180  
 — C90 – C270

Наименование	Цветовая температура, К	Тип крепления	Световой поток, лм	Мощность, Вт	Масса, кг	Артикул
P-lux 234 MD3 38270-507-P3-Г45 IP67 Г5	5000	Поворотное лира	38270	234	9,3	423-234-5046-41
P-lux 234 MD3 38270-507-P3-Г60 IP67 Г5	5000	Поворотное лира	38270	234	9,3	423-234-5056-41
P-lux 234 MD3 38270-507-P3-Г90 IP67 Г5	5000	Поворотное лира	38270	234	9,3	423-234-5066-41
P-lux 234 MD3 37460-507-P3-Г30x100 IP67 Г5	5000	Поворотное лира	37460	234	9,3	423-234-5086-41





# P-LUX 312 MD3



EMC

A++

cos φ > 0,95

K<sub>n</sub> < 1%

CRI > 70

230 В

AC DC

0/50/60 Гц

УХЛ 1



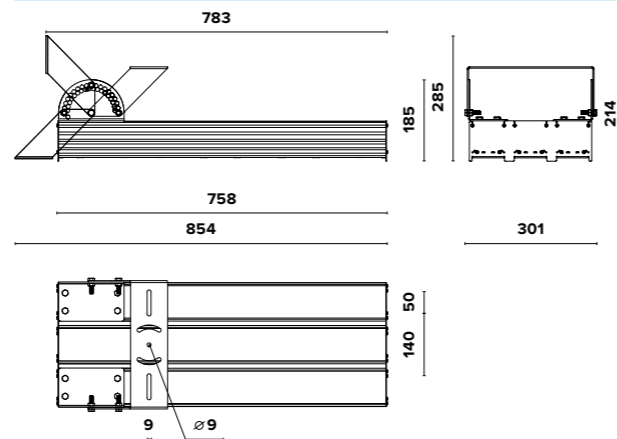
EM

DIM

RAL



## ГАБАРИТНЫЕ РАЗМЕРЫ P-LUX 312 MD3 (ОПТИКА)



### О продукте

Пржекторы серии P-lux MD предназначены для освещения открытых производственных площадок, открытых парковок, спортивных площадок и наружного освещения объектов. Служат заменой пржекторов типа от ЖО 50 до ГО 1000.

### Установка

Пржекторы устанавливаются на высотные мачты и опоры, на фасады зданий и сооружений, а также на небольшие опоры для подсветки парков и деревьев. Возможность регулировки угла наклона к опорной поверхности от 0° до 90° у поворотного крепления и от 0° до 97° у лиры.

### Конструкция

Корпус изготовлен из анодированного алюминиевого профиля методом экструзии, что обеспечивает эффективный отвод тепла и высокую коррозионную стойкость. Внутри корпуса расположен источник питания. Торцевые крышки и регулируемое консольное крепление изготовлены из оцинкованной стали, покрытой порошковой краской.

### Заменяемый аналог

РО 1000 (ДРЛ 1000) / ГО 700 (МГЛ 700)

### Оптическая часть

Групповая оптика из ПММА, обеспечивающая герметизацию светодиодов без использования стекла. Тип светодиодов: SMD.

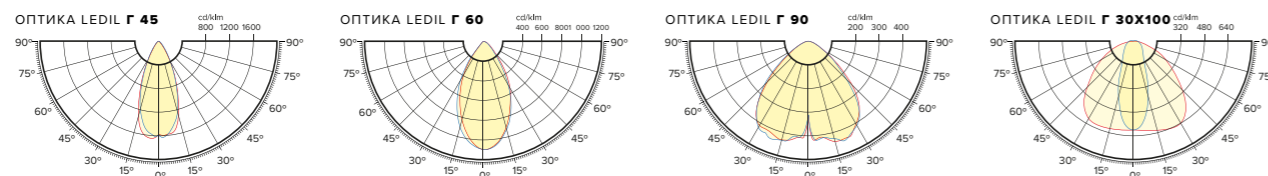
### Характеристики

Коррелированная цветовая температура – 4000 К, 5000 К (альтернативные доступны по запросу)  
 Напряжение питающей сети 100 – 305 VAC / 142 – 431 VDC  
 Частота питающей сети 47 – 63 Гц  
 Защита от перенапряжения до 400 В  
 Грозозащита L – L 4 kV / L – E 6 kV  
 Диапазон рабочих температур от -60 °С до +40 °С

### Опции

Блок аварийного питания БАП  
 Диммируемый драйвер DIM (протоколы DALI, 0...10В, DMX512)  
 Покраска корпуса по палитре RAL  
 Комплектация цветными светодиодами RGB  
 Комплектация каленым стеклом  
 Вынос драйвера на корпус светильника  
 Модификация с беспроводным модулем управления  
 Модификация с модулем управления по питающей сети

## КРИВЫЕ СИЛЫ СВЕТА



— C0 – C180  
 — C90 – C270

Наименование	Цветовая температура, К	Тип крепления	Световой поток, лм	Мощность, Вт	Масса, кг	Артикул
P-lux 312 MD3 51030-507-P3-Г45 IP67 Г5	5000	Поворотное лира	51030	312	12,8	423-312-5046-41
P-lux 312 MD3 51030-507-P3-Г60 IP67 Г5	5000	Поворотное лира	51030	312	12,8	423-312-5056-41
P-lux 312 MD3 51030-507-P3-Г90 IP67 Г5	5000	Поворотное лира	51030	312	12,8	423-312-5066-41
P-lux 312 MD3 49940-507-P3-Г30x100 IP67 Г5	5000	Поворотное лира	49940	312	12,8	423-312-5086-41



# P-LUX 208 MD4



EMC

A++

cos φ > 0,95

K<sub>n</sub> < 1%

CRI > 70

230 В

AC DC

0/50/60 Гц

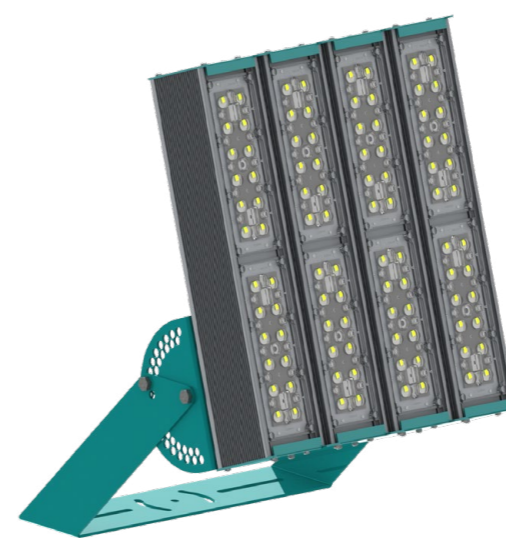
УХЛ 1



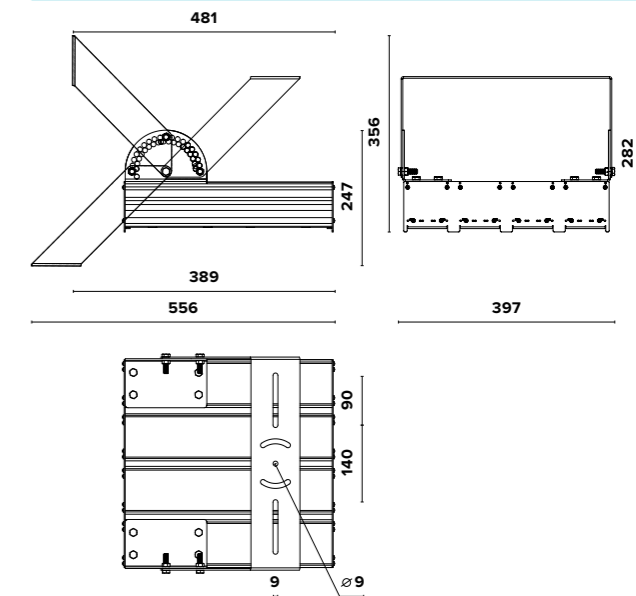
EM

DIM

RAL



## ГАБАРИТНЫЕ РАЗМЕРЫ P-LUX 208 MD4 (ОПТИКА)



### О продукте

Пржекторы серии P-lux MD предназначены для освещения открытых производственных площадок, открытых парковок, спортивных площадок и наружного освещения объектов. Служат заменой пржекторов типа от ЖО 50 до ГО 1000.

### Установка

Пржекторы устанавливаются на высотные мачты и опоры, на фасады зданий и сооружений, а также на небольшие опоры для подсветки парков и деревьев. Возможность регулировки угла наклона к опорной поверхности от 0° до 90° у поворотного крепления и от 0° до 97° у лиры.

### Конструкция

Корпус изготовлен из анодированного алюминиевого профиля методом экструзии, что обеспечивает эффективный отвод тепла и высокую коррозионную стойкость. Внутри корпуса расположен источник питания. Торцевые крышки и регулируемое консольное крепление изготовлены из оцинкованной стали, покрытой порошковой краской.

### Заменяемый аналог

ЖО 400 (ДНАТ 400)

### Оптическая часть

Групповая оптика из ПММА, обеспечивающая герметизацию светодиодов без использования стекла. Тип светодиодов: SMD.

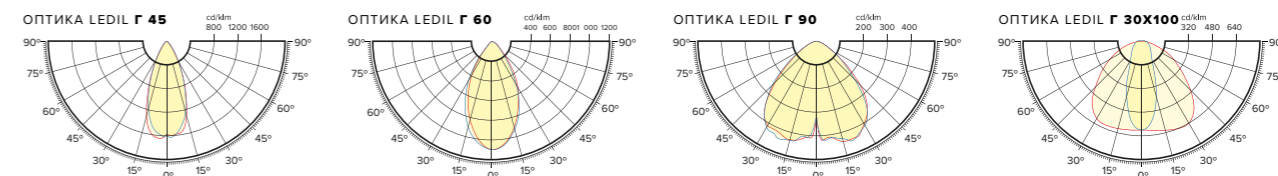
### Характеристики

Коррелированная цветовая температура – 4000 К, 5000 К (альтернативные доступны по запросу)  
 Напряжение питающей сети 100 – 305 VAC / 142 – 431 VDC  
 Частота питающей сети 47 – 63 Гц  
 Защита от перенапряжения до 400 В  
 Грозозащита L – L 4 kV / L – E 6 kV  
 Диапазон рабочих температур от -60 °С до +40 °С

### Опции

Блок аварийного питания БАП  
 Диммируемый драйвер DIM (протоколы DALI, 0...10В, DMX512)  
 Покраска корпуса по палитре RAL  
 Комплектация цветными светодиодами RGB  
 Комплектация каленым стеклом  
 Вынос драйвера на корпус светильника  
 Модификация с беспроводным модулем управления  
 Модификация с модулем управления по питающей сети

## КРИВЫЕ СИЛЫ СВЕТА



— C0 – C180  
 — C90 – C270

Наименование	Цветовая температура, К	Тип крепления	Световой поток, лм	Мощность, Вт	Масса, кг	Артикул
P-lux 208 MD4 34020-507-P3-Г45 IP67 Г5	5000	Поворотное лира	34020	208	8,7	424-208-5046-41
P-lux 208 MD4 34020-507-P3-Г60 IP67 Г5	5000	Поворотное лира	34020	208	8,7	424-208-5056-41
P-lux 208 MD4 34020-507-P3-Г90 IP67 Г5	5000	Поворотное лира	34020	208	8,7	424-208-5066-41
P-lux 208 MD4 33300-507-P3-Г30x100 IP67 Г5	5000	Поворотное лира	33300	208	8,7	424-208-5086-41



# P-LUX 312 MD4



EMC

A++

cos φ > 0,95

K<sub>n</sub> < 1%

CRI > 70

230 В

AC DC

0/50/60 Гц

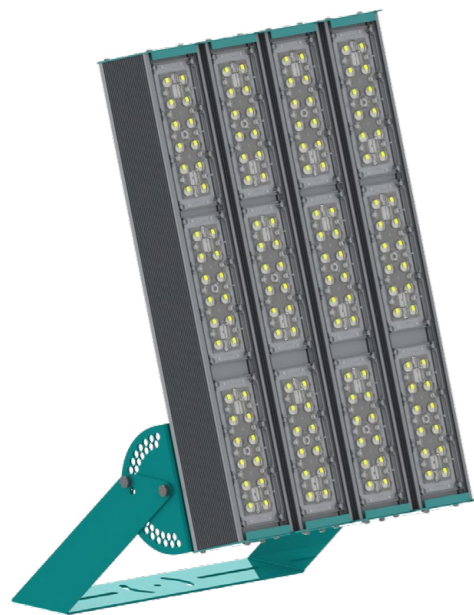
УХЛ 1



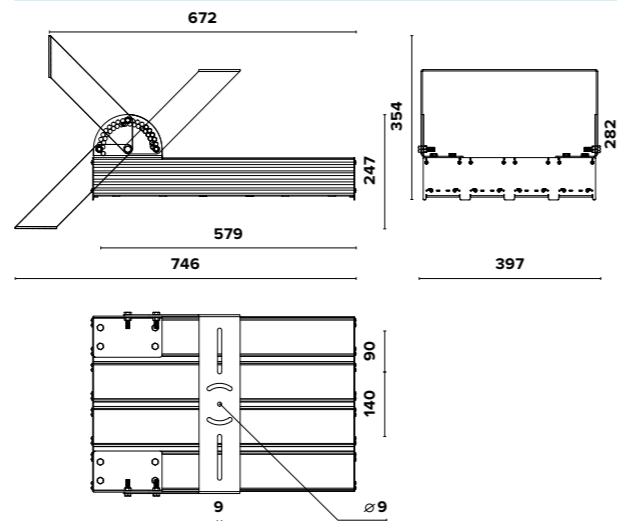
EM

DIM

RAL



## ГАБАРИТНЫЕ РАЗМЕРЫ P-LUX 312 MD4 (ОПТИКА)



### О продукте

Пржекторы серии P-lux MD предназначены для освещения открытых производственных площадок, открытых парков, спортивных площадок и наружного освещения объектов. Служат заменой пржекторов типа от ЖО 50 до ГО 1000.

### Установка

Пржекторы устанавливаются на высотные мачты и опоры, на фасады зданий и сооружений, а также на небольшие опоры для подсветки парков и деревьев. Возможность регулировки угла наклона к опорной поверхности от 0° до 90° у поворотного крепления и от 0° до 97° у лиры.

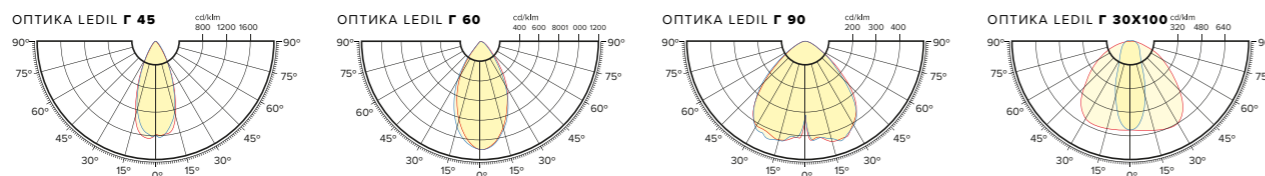
### Конструкция

Корпус изготовлен из анодированного алюминиевого профиля методом экструзии, что обеспечивает эффективный отвод тепла и высокую коррозионную стойкость. Внутри корпуса расположен источник питания. Торцевые крышки и регулируемое консольное крепление изготовлены из оцинкованной стали, покрытой порошковой краской.

### Заменяемый аналог

РО 1000 (ДРЛ 1000) / ГО 700 (МГЛ 700)

## КРИВЫЕ СИЛЫ СВЕТА



— C0 – C180  
— C90 – C270

Наименование	Цветовая температура, К	Тип крепления	Световой поток, лм	Мощность, Вт	Масса, кг	Артикул
P-lux 312 MD4 51030-507-P3-G45 IP67 Г5	5000	Поворотное лира	51030	312	13	424-312-5046-41
P-lux 312 MD4 51030-507-P3-G60 IP67 Г5	5000	Поворотное лира	51030	312	13	424-312-5056-41
P-lux 312 MD4 51030-507-P3-G90 IP67 Г5	5000	Поворотное лира	51030	312	13	424-312-5066-41
P-lux 312 MD4 49940-507-P3-G30x100 IP67 Г5	5000	Поворотное лира	49940	312	13	424-312-5086-41



# P-LUX 416 MD4



EMC

A++

cos φ > 0,95

K<sub>n</sub> < 1%

CRI > 70

230 В

AC DC

0/50/60 Гц

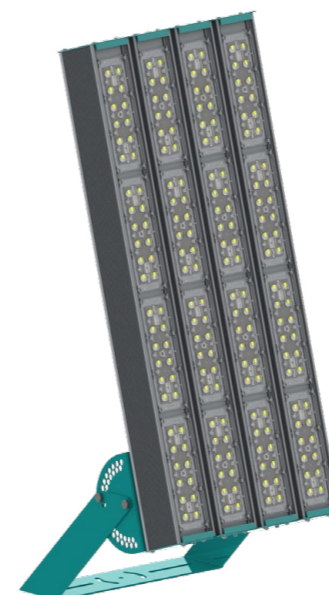
УХЛ 1



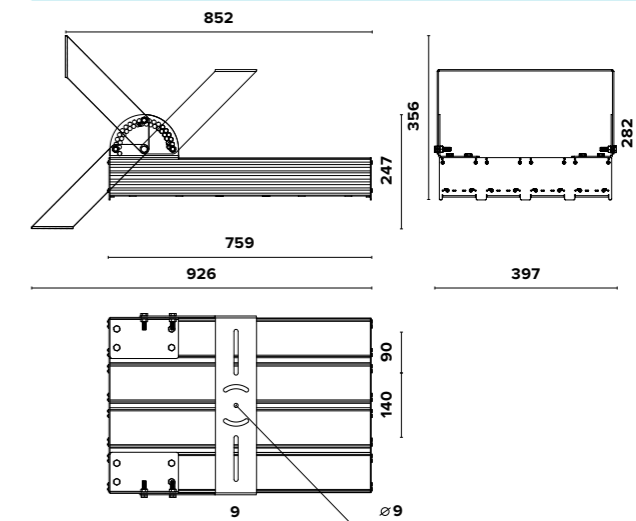
EM

DIM

RAL



## ГАБАРИТНЫЕ РАЗМЕРЫ P-LUX 416 MD4 (ОПТИКА)



### О продукте

Пржекторы серии P-lux MD предназначены для освещения открытых производственных площадок, открытых парков, спортивных площадок и наружного освещения объектов. Служат заменой пржекторов типа от ЖО 50 до ГО 1000.

### Установка

Пржекторы устанавливаются на высотные мачты и опоры, на фасады зданий и сооружений, а также на небольшие опоры для подсветки парков и деревьев. Возможность регулировки угла наклона к опорной поверхности от 0° до 90° у поворотного крепления и от 0° до 97° у лиры.

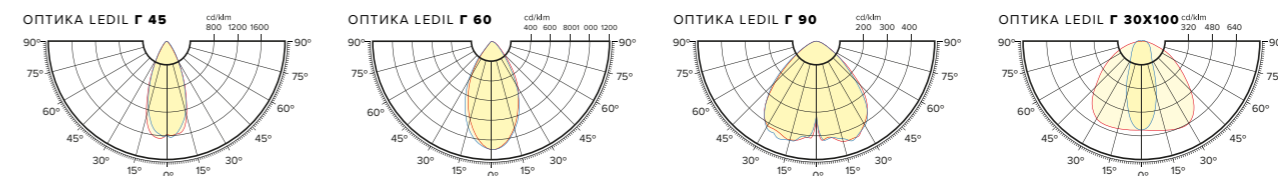
### Конструкция

Корпус изготовлен из анодированного алюминиевого профиля методом экструзии, что обеспечивает эффективный отвод тепла и высокую коррозионную стойкость. Внутри корпуса расположен источник питания. Торцевые крышки и регулируемое консольное крепление изготовлены из оцинкованной стали, покрытой порошковой краской.

### Заменяемый аналог

РО 1000 (ДРЛ 1000) / ГО 1000 (МГЛ 1000)

## КРИВЫЕ СИЛЫ СВЕТА



— C0 – C180  
— C90 – C270

Наименование	Цветовая температура, К	Тип крепления	Световой поток, лм	Мощность, Вт	Масса, кг	Артикул
P-lux 416 MD4 68040-507-P3-G45 IP67 Г5	5000	Поворотное лира	68040	416	15,5	424-416-5046-41
P-lux 416 MD4 68040-507-P3-G60 IP67 Г5	5000	Поворотное лира	68040	416	15,5	424-416-5056-41
P-lux 416 MD4 68040-507-P3-G90 IP67 Г5	5000	Поворотное лира	68040	416	15,5	424-416-5066-41
P-lux 416 MD4 66590-507-P3-G30x100 IP67 Г5	5000	Поворотное лира	66590	416	15,5	424-416-5086-41



# P-LUX 50 HB LITE



EMC

A++

cos φ > 0,95

K<sub>n</sub> < 1%

CRI > 70

230 В

AC DC

0/50/60 Гц

УХЛ 2



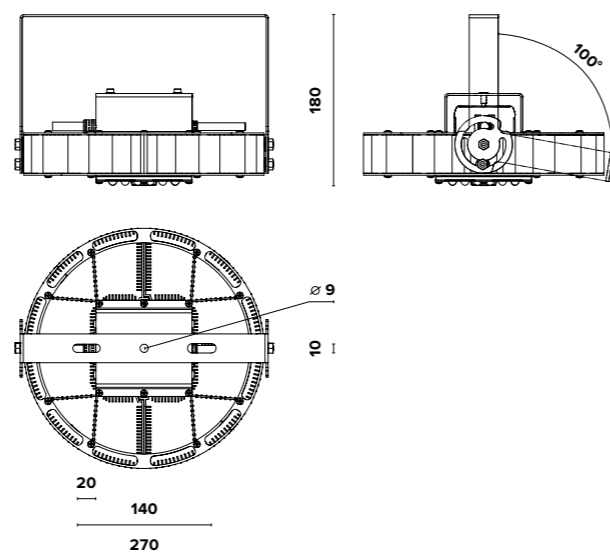
EM

DIM

RAL



## ГАБАРИТНЫЕ РАЗМЕРЫ P-LUX 50 HB LITE (ОПТИКА)



### О продукте

Благодаря свежему дизайну и компактному корпусу, выполненного в форм-факторе «High Bay», прожекторы серии P-lux HB применяются не только для наружного освещения объектов, но и для архитектурной подсветки зданий, монументов, стелл, подсветки парков.

### Установка

Прожекторы устанавливаются на мачты и опоры всех видов, а также на фасады зданий и сооружений. Возможность регулировки угла наклона к опорной поверхности от 0° до ±100°.

### Конструкция

Уникальное решение составного профиля из анодированного алюминия обеспечивает эффективный отвод тепла и высокую коррозионную стойкость. Быстросъемный внешний драйвер MeanWell обеспечивает его замену без демонтажа светильника.

### Заменяемый аналог

PO 150 (ДРЛ 150) / ЖО 100 (ДНАТ 100)

### Оптическая часть

Групповая оптика из ПММА, обеспечивающая герметизацию светодиодов без использования стекла. Тип светодиодов: SMD.

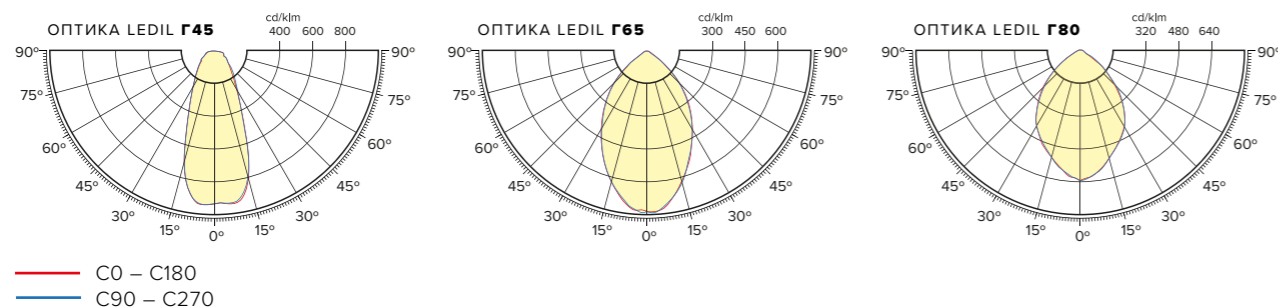
### Характеристики

Коррелированная цветовая температура – 4000 К, 5000 К (альтернативные доступны по запросу)  
 Напряжение питающей сети 100 – 305 VAC / 142 – 431 VDC  
 Частота питающей сети 47 – 63 Гц  
 Защита от перенапряжения до 400 В  
 Грозозащита L – L 4 kV / L – E 6 kV  
 Диапазон рабочих температур от -60 °С до +40 °С

### Опции

Блок аварийного питания БАП  
 Диммируемый драйвер DIM (протоколы DALI, 0...10В, DMX512)  
 Покраска корпуса по палитре RAL  
 Модификация с беспроводным модулем управления  
 Модификация с модулем управления по питающей сети

## КРИВЫЕ СИЛЫ СВЕТА



Наименование	Цветовая температура, К	Тип крепления	Световой поток, лм	Мощность, Вт	Масса, кг	Артикул
P-lux 50 HB LITE 6750-507-P2-Г45 IP67 Г5	5000	Поворотное лира	6750	50	2,7	431-050-5046-42L
P-lux 50 HB LITE 7300-507-P2-Г65 IP67 Г5	5000	Поворотное лира	7300	50	2,7	431-050-5056-42L
P-lux 50 HB LITE 7300-507-P2-Г80 IP67 Г5	5000	Поворотное лира	7300	50	2,7	431-050-5066-42L



# P-LUX 50 HB



EMC

A++

cos φ > 0,95

K<sub>n</sub> < 1%

CRI > 70

230 В

AC DC

0/50/60 Гц

УХЛ 2



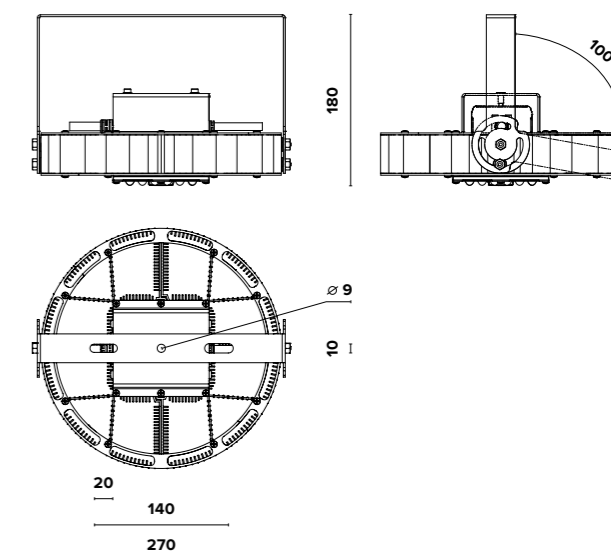
EM

DIM

RAL



## ГАБАРИТНЫЕ РАЗМЕРЫ P-LUX 50 HB (ОПТИКА)



### О продукте

Благодаря свежему дизайну и компактному корпусу, выполненного в форм-факторе «High Bay», прожекторы серии P-lux HB применяются не только для наружного освещения объектов, но и для архитектурной подсветки зданий, монументов, стелл, подсветки парков.

### Установка

Прожекторы устанавливаются на мачты и опоры всех видов, а также на фасады зданий и сооружений. Возможность регулировки угла наклона к опорной поверхности от 0° до ±100°.

### Конструкция

Уникальное решение составного профиля из анодированного алюминия обеспечивает эффективный отвод тепла и высокую коррозионную стойкость. Быстросъемный внешний драйвер MeanWell обеспечивает его замену без демонтажа светильника.

### Заменяемый аналог

PO 150 (ДРЛ 150) / ЖО 100 (ДНАТ 100)

### Оптическая часть

Групповая оптика из ПММА, обеспечивающая герметизацию светодиодов без использования стекла. Тип светодиодов: SMD.

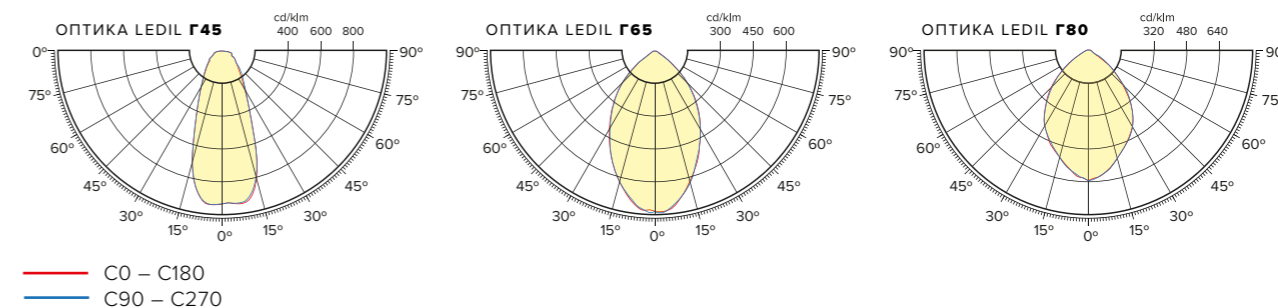
### Характеристики

Коррелированная цветовая температура – 4000 К, 5000 К (альтернативные доступны по запросу)  
 Напряжение питающей сети 100 – 305 VAC / 142 – 431 VDC  
 Частота питающей сети 47 – 63 Гц  
 Защита от перенапряжения до 400 В  
 Грозозащита L – L 4 kV / L – E 6 kV  
 Диапазон рабочих температур от -60 °С до +40 °С

### Опции

Блок аварийного питания БАП  
 Диммируемый драйвер DIM (протоколы DALI, 0...10В, DMX512)  
 Покраска корпуса по палитре RAL  
 Модификация с беспроводным модулем управления  
 Модификация с модулем управления по питающей сети

## КРИВЫЕ СИЛЫ СВЕТА



Наименование	Цветовая температура, К	Тип крепления	Световой поток, лм	Мощность, Вт	Масса, кг	Артикул
P-lux 50 HB 7220-507-P2-Г45 IP67 Г5	5000	Поворотное лира	7220	50	2,7	451-050-5046-42
P-lux 50 HB 7810-507-P2-Г65 IP67 Г5	5000	Поворотное лира	7810	50	2,7	451-050-5056-42
P-lux 50 HB 7810-507-P2-Г80 IP67 Г5	5000	Поворотное лира	7810	50	2,7	451-050-5066-42



# P-LUX 64 HB



EMC

A++

cos φ > 0,95

K<sub>n</sub> < 1%

CRI > 70

230 В

AC DC

0/50/60 Гц

УХЛ 2



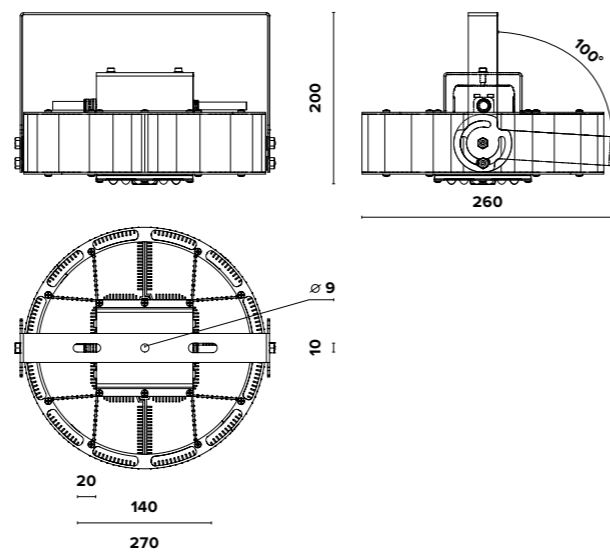
EM

DIM

RAL



## ГАБАРИТНЫЕ РАЗМЕРЫ P-LUX 64 HB (ОПТИКА)



### О продукте

Благодаря свежему дизайну и компактному корпусу, выполненного в форм-факторе «High Bay», прожекторы серии P-lux HB применяются не только для наружного освещения объектов, но и для архитектурной подсветки зданий, монументов, стелл, подсветки парков.

### Установка

Прожекторы устанавливаются на мачты и опоры всех видов, а также на фасады зданий и сооружений. Возможность регулировки угла наклона к опорной поверхности от 0° до ±100°.

### Конструкция

Уникальное решение составного профиля из анодированного алюминия обеспечивает эффективный отвод тепла и высокую коррозионную стойкость. Быстросъемный внешний драйвер MeanWell обеспечивает его замену без демонтажа светильника.

### Заменяемый аналог

PO 250 (ДРЛ 250) / ЖО 150 (ДНАТ 150)

### Оптическая часть

Групповая оптика из ПММА, обеспечивающая герметизацию светодиодов без использования стекла. Тип светодиодов: SMD.

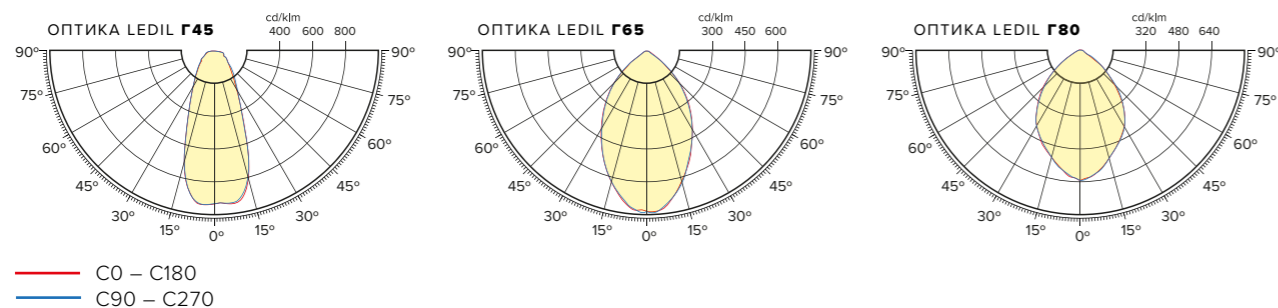
### Характеристики

Коррелированная цветовая температура – 4000 К, 5000 К (альтернативные доступны по запросу)  
 Напряжение питающей сети 100 – 305 VAC / 142 – 431 VDC  
 Частота питающей сети 47 – 63 Гц  
 Защита от перенапряжения до 400 В  
 Грозозащита L – L 4 kV / L – E 6 kV  
 Диапазон рабочих температур от -60 °С до +40 °С

### Опции

Блок аварийного питания БАП  
 Диммируемый драйвер DIM (протоколы DALI, 0...10В, DMX512)  
 Покраска корпуса по палитре RAL  
 Модификация с беспроводным модулем управления  
 Модификация с модулем управления по питающей сети

## КРИВЫЕ СИЛЫ СВЕТА



Наименование	Цветовая температура, К	Тип крепления	Световой поток, лм	Мощность, Вт	Масса, кг	Артикул
P-lux 64 HB 8930-507-P2-G45 IP67 G5	5000	Поворотное лира	8930	64	2,9	451-064-5046-42
P-lux 64 HB 9660-507-P2-G65 IP67 G5	5000	Поворотное лира	9660	64	2,9	451-064-5056-42
P-lux 64 HB 9660-507-P2-G80 IP67 G5	5000	Поворотное лира	9660	64	2,9	451-064-5066-42



# P-LUX 82 HB



EMC

A++

cos φ > 0,95

K<sub>n</sub> < 1%

CRI > 70

230 В

AC DC

0/50/60 Гц

УХЛ 2



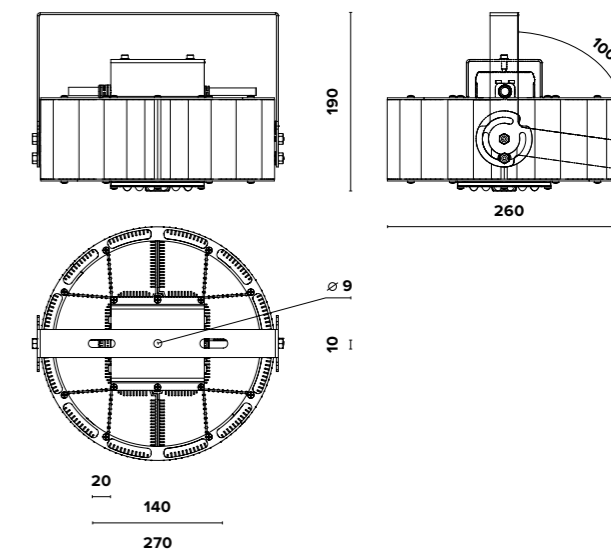
EM

DIM

RAL



## ГАБАРИТНЫЕ РАЗМЕРЫ P-LUX 82 HB (ОПТИКА)



### О продукте

Благодаря свежему дизайну и компактному корпусу, выполненного в форм-факторе «High Bay», прожекторы серии P-lux HB применяются не только для наружного освещения объектов, но и для архитектурной подсветки зданий, монументов, стелл, подсветки парков.

### Установка

Прожекторы устанавливаются на мачты и опоры всех видов, а также на фасады зданий и сооружений. Возможность регулировки угла наклона к опорной поверхности от 0° до ±100°.

### Конструкция

Уникальное решение составного профиля из анодированного алюминия обеспечивает эффективный отвод тепла и высокую коррозионную стойкость. Быстросъемный внешний драйвер MeanWell обеспечивает его замену без демонтажа светильника.

### Заменяемый аналог

PO 400 (ДРЛ 400) / ЖО 150 (ДНАТ 150)

### Оптическая часть

Групповая оптика из ПММА, обеспечивающая герметизацию светодиодов без использования стекла. Тип светодиодов: SMD.

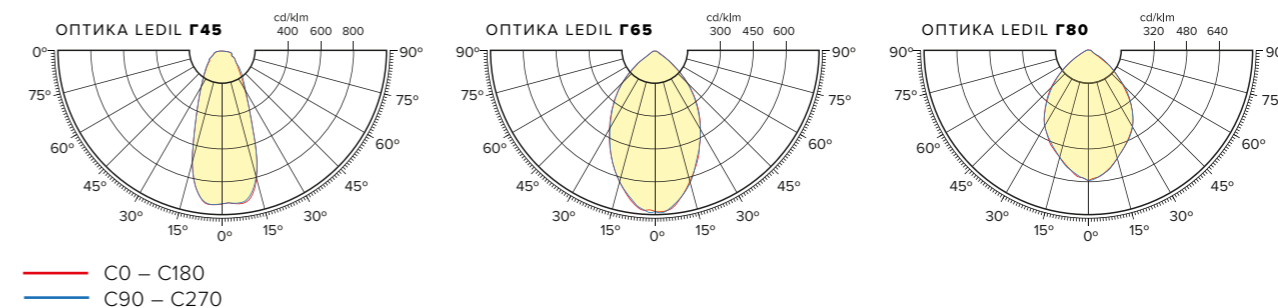
### Характеристики

Коррелированная цветовая температура – 4000 К, 5000 К (альтернативные доступны по запросу)  
 Напряжение питающей сети 100 – 305 VAC / 142 – 431 VDC  
 Частота питающей сети 47 – 63 Гц  
 Защита от перенапряжения до 400 В  
 Грозозащита L – L 4 kV / L – E 6 kV  
 Диапазон рабочих температур от -60 °С до +40 °С

### Опции

Блок аварийного питания БАП  
 Диммируемый драйвер DIM (протоколы DALI, 0...10В, DMX512)  
 Покраска корпуса по палитре RAL  
 Модификация с беспроводным модулем управления  
 Модификация с модулем управления по питающей сети

## КРИВЫЕ СИЛЫ СВЕТА



Наименование	Цветовая температура, К	Тип крепления	Световой поток, лм	Мощность, Вт	Масса, кг	Артикул
P-lux 82 HB 10930-507-P2-G45 IP67 G5	5000	Поворотное лира	10930	82	3,1	451-082-5046-42
P-lux 82 HB 11820-507-P2-G65 IP67 G5	5000	Поворотное лира	11820	82	3,1	451-082-5056-42
P-lux 82 HB 11820-507-P2-G80 IP67 G5	5000	Поворотное лира	11820	82	3,1	451-082-5066-42



# P-LUX 90 HB



EMC

A++

cos φ > 0,95

K<sub>n</sub> < 1%

CRI > 70

230 В

AC DC

0/50/60 Гц

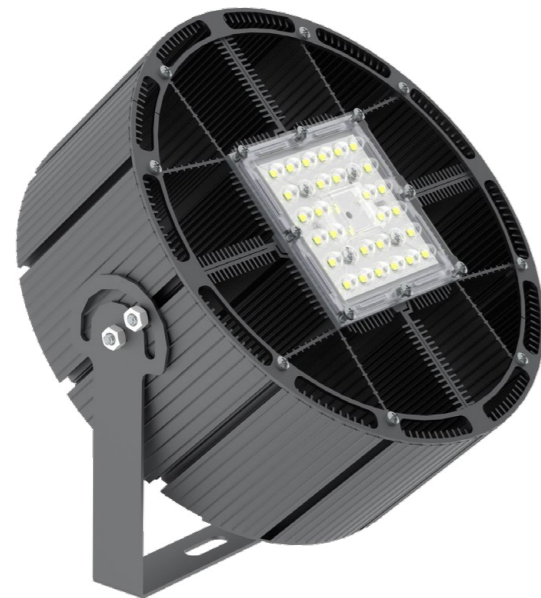
УХЛ 2



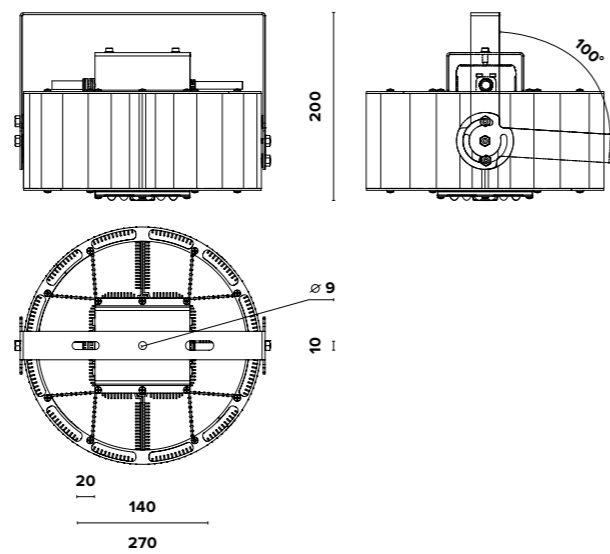
EM

DIM

RAL



## ГАБАРИТНЫЕ РАЗМЕРЫ P-LUX 90 HB (ОПТИКА)



### О продукте

Благодаря свежему дизайну и компактному корпусу, выполненного в форм-факторе «High Bay», прожекторы серии P-lux HB применяются не только для наружного освещения объектов, но и для архитектурной подсветки зданий, монументов, стелл, подсветки парков.

### Установка

Прожекторы устанавливаются на мачты и опоры всех видов, а также на фасады зданий и сооружений. Возможность регулировки угла наклона к опорной поверхности от 0° до ±100°.

### Конструкция

Уникальное решение составного профиля из анодированного алюминия обеспечивает эффективный отвод тепла и высокую коррозионную стойкость. Быстросъемный внешний драйвер MeanWell обеспечивает его замену без демонтажа светильника.

### Заменяемый аналог

PO 400 (ДРЛ 400) / ЖО 150 (ДНАТ 150)

### Оптическая часть

Групповая оптика из ПММА, обеспечивающая герметизацию светодиодов без использования стекла. Тип светодиодов: SMD.

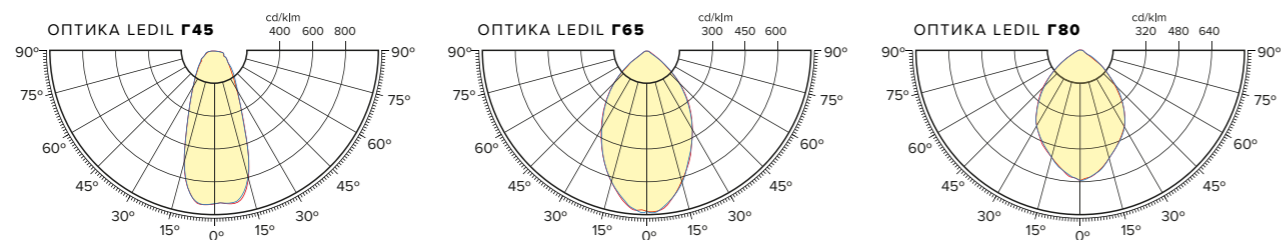
### Характеристики

Коррелированная цветовая температура – 4000 К, 5000 К (альтернативные доступны по запросу)  
 Напряжение питающей сети 100 – 305 VAC / 142 – 431 VDC  
 Частота питающей сети 47 – 63 Гц  
 Защита от перенапряжения до 400 В  
 Грозозащита L – L 4 kV / L – E 6 kV  
 Диапазон рабочих температур от -60 °С до +40 °С

### Опции

Блок аварийного питания БАП  
 Диммируемый драйвер DIM (протоколы DALI, 0...10В, DMX512)  
 Покраска корпуса по палитре RAL  
 Модификация с беспроводным модулем управления  
 Модификация с модулем управления по питающей сети

## КРИВЫЕ СИЛЫ СВЕТА



— C0 – C180  
 — C90 – C270

Наименование	Цветовая температура, К	Тип крепления	Световой поток, лм	Мощность, Вт	Масса, кг	Артикул
P-lux 90 HB 11870-507-P2-G45 IP67 G5	5000	Поворотное лира	11870	90	3,3	451-090-5046-42
P-lux 90 HB 12840-507-P2-G65 IP67 G5	5000	Поворотное лира	12840	90	3,3	451-090-5056-42
P-lux 90 HB 12840-507-P2-G80 IP67 G5	5000	Поворотное лира	12840	90	3,3	451-090-5066-42



# P-LUX 100 HB



EMC

A++

cos φ > 0,95

K<sub>n</sub> < 1%

CRI > 70

230 В

AC DC

0/50/60 Гц

УХЛ 2



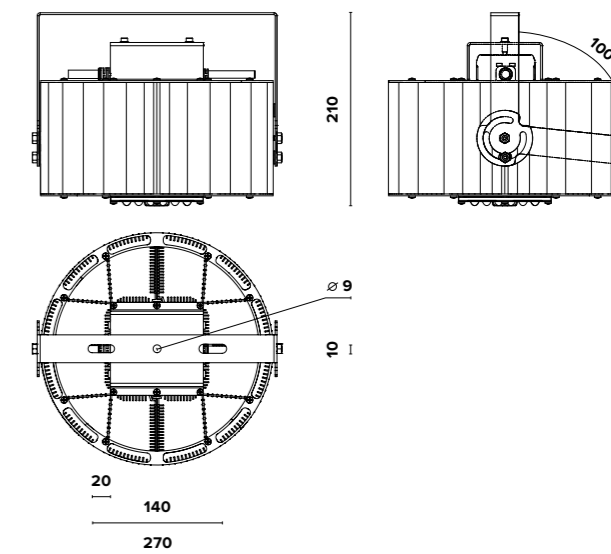
EM

DIM

RAL



## ГАБАРИТНЫЕ РАЗМЕРЫ P-LUX 100 HB (ОПТИКА)



### О продукте

Благодаря свежему дизайну и компактному корпусу, выполненного в форм-факторе «High Bay», прожекторы серии P-lux HB применяются не только для наружного освещения объектов, но и для архитектурной подсветки зданий, монументов, стелл, подсветки парков.

### Установка

Прожекторы устанавливаются на мачты и опоры всех видов, а также на фасады зданий и сооружений. Возможность регулировки угла наклона к опорной поверхности от 0° до ±100°.

### Конструкция

Уникальное решение составного профиля из анодированного алюминия обеспечивает эффективный отвод тепла и высокую коррозионную стойкость. Быстросъемный внешний драйвер MeanWell обеспечивает его замену без демонтажа светильника.

### Заменяемый аналог

PO 400 (ДРЛ 400) / ЖО 150 (ДНАТ 150)

### Оптическая часть

Групповая оптика из ПММА, обеспечивающая герметизацию светодиодов без использования стекла. Тип светодиодов: SMD.

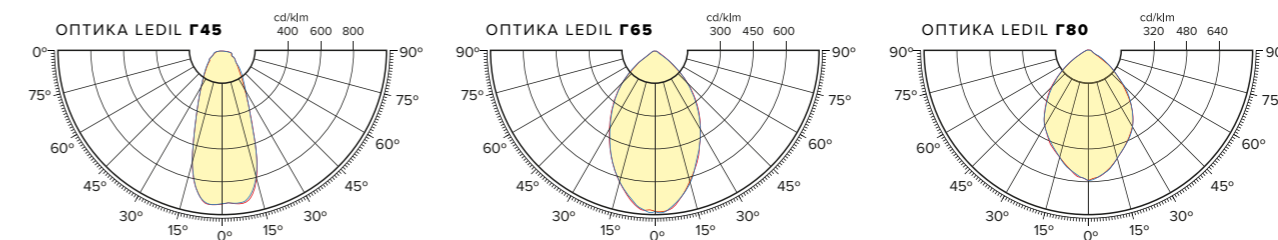
### Характеристики

Коррелированная цветовая температура – 4000 К, 5000 К (альтернативные доступны по запросу)  
 Напряжение питающей сети 100 – 305 VAC / 142 – 431 VDC  
 Частота питающей сети 47 – 63 Гц  
 Защита от перенапряжения до 400 В  
 Грозозащита L – L 4 kV / L – E 6 kV  
 Диапазон рабочих температур от -60 °С до +40 °С

### Опции

Блок аварийного питания БАП  
 Диммируемый драйвер DIM (протоколы DALI, 0...10В, DMX512)  
 Покраска корпуса по палитре RAL  
 Модификация с беспроводным модулем управления  
 Модификация с модулем управления по питающей сети

## КРИВЫЕ СИЛЫ СВЕТА



— C0 – C180  
 — C90 – C270

Наименование	Цветовая температура, К	Тип крепления	Световой поток, лм	Мощность, Вт	Масса, кг	Артикул
P-lux 100 HB 12910-507-P2-G45 IP67 G5	5000	Поворотное лира	12910	100	3,5	451-100-5046-42
P-lux 100 HB 13960-507-P2-G65 IP67 G5	5000	Поворотное лира	13960	100	3,5	451-100-5056-42
P-lux 100 HB 13960-507-P2-G80 IP67 G5	5000	Поворотное лира	13960	100	3,5	451-100-5066-42



# P-LUX 110 HB



EMC

A++

cos φ > 0,95

K<sub>n</sub> < 1%

CRI > 70

230 В

AC DC

0/50/60 Гц

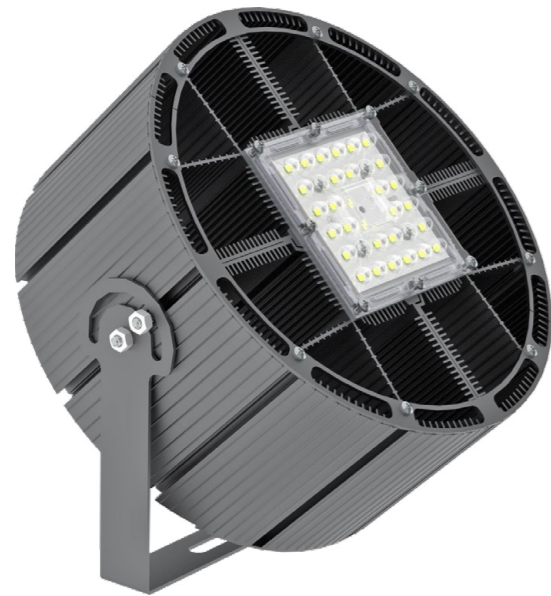
УХЛ 2



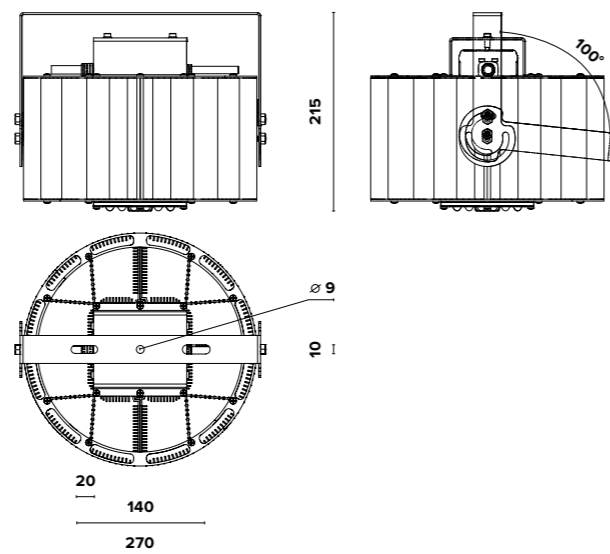
EM

DIM

RAL



## ГАБАРИТНЫЕ РАЗМЕРЫ P-LUX 110 HB (ОПТИКА)



### О продукте

Благодаря свежему дизайну и компактному корпусу, выполненного в форм-факторе «High Bay», прожекторы серии P-lux HB применяются не только для наружного освещения объектов, но и для архитектурной подсветки зданий, монументов, стелл, подсветки парков.

### Установка

Прожекторы устанавливаются на мачты и опоры всех видов, а также на фасады зданий и сооружений. Возможность регулировки угла наклона к опорной поверхности от 0° до ±100°.

### Конструкция

Уникальное решение составного профиля из анодированного алюминия обеспечивает эффективный отвод тепла и высокую коррозионную стойкость. Быстросъемный внешний драйвер MeanWell обеспечивает его замену без демонтажа светильника.

### Заменяемый аналог

PO 400 (ДРЛ 400) / ГО 250 (МГЛ 250)

### Оптическая часть

Групповая оптика из ПММА, обеспечивающая герметизацию светодиодов без использования стекла. Тип светодиодов: SMD.

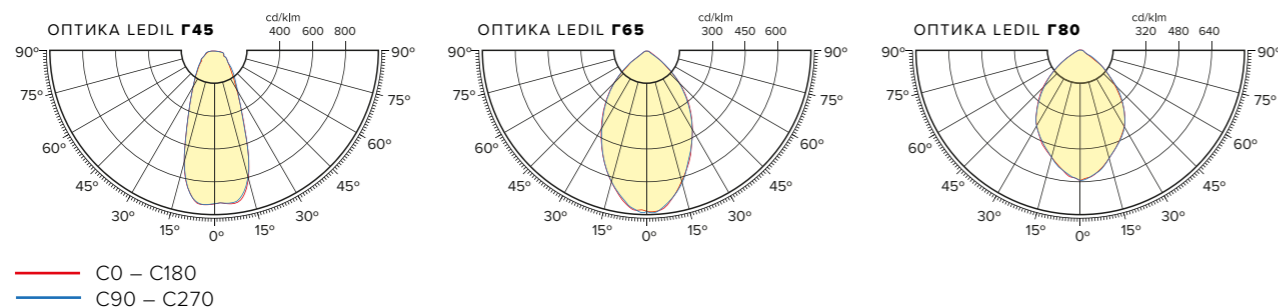
### Характеристики

Коррелированная цветовая температура – 4000 К, 5000 К (альтернативные доступны по запросу)  
 Напряжение питающей сети 100 – 305 VAC / 142 – 431 VDC  
 Частота питающей сети 47 – 63 Гц  
 Защита от перенапряжения до 400 В  
 Грозозащита L – L 4 kV / L – E 6 kV  
 Диапазон рабочих температур от -60 °С до +40 °С

### Опции

Блок аварийного питания БАП  
 Диммируемый драйвер DIM (протоколы DALI, 0...10В, DMX512)  
 Покраска корпуса по палитре RAL  
 Модификация с беспроводным модулем управления  
 Модификация с модулем управления по питающей сети

## КРИВЫЕ СИЛЫ СВЕТА



Наименование	Цветовая температура, К	Тип крепления	Световой поток, лм	Мощность, Вт	Масса, кг	Артикул
P-lux 110 HB 13780-507-P2-G45 IP67 G5	5000	Поворотное лира	13780	110	3,6	451-110-5046-42
P-lux 110 HB 14900-507-P2-G65 IP67 G5	5000	Поворотное лира	14900	110	3,6	451-110-5056-42
P-lux 110 HB 14900-507-P2-G80 IP67 G5	5000	Поворотное лира	14900	110	3,6	451-110-5066-42



# P-LUX 120 HB



EMC

A++

cos φ > 0,95

K<sub>n</sub> < 1%

CRI > 70

230 В

AC DC

0/50/60 Гц

УХЛ 2



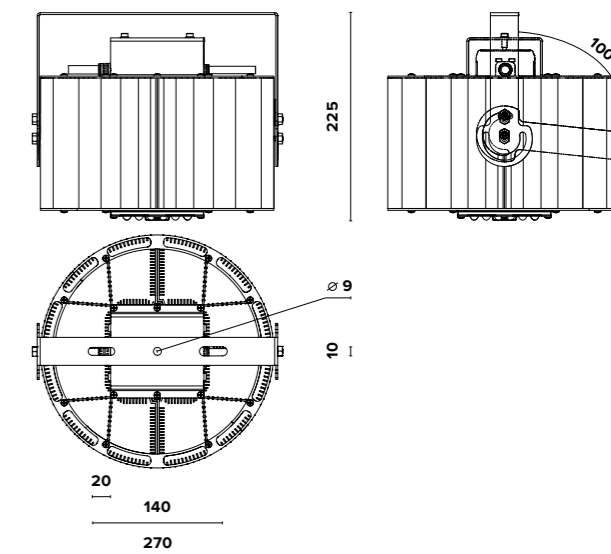
EM

DIM

RAL



## ГАБАРИТНЫЕ РАЗМЕРЫ P-LUX 120 HB (ОПТИКА)



### О продукте

Благодаря свежему дизайну и компактному корпусу, выполненного в форм-факторе «High Bay», прожекторы серии P-lux HB применяются не только для наружного освещения объектов, но и для архитектурной подсветки зданий, монументов, стелл, подсветки парков.

### Установка

Прожекторы устанавливаются на мачты и опоры всех видов, а также на фасады зданий и сооружений. Возможность регулировки угла наклона к опорной поверхности от 0° до ±100°.

### Конструкция

Уникальное решение составного профиля из анодированного алюминия обеспечивает эффективный отвод тепла и высокую коррозионную стойкость. Быстросъемный внешний драйвер MeanWell обеспечивает его замену без демонтажа светильника.

### Заменяемый аналог

PO 400 (ДРЛ 400) / ЖО 250 (ДНАТ 250)

### Оптическая часть

Групповая оптика из ПММА, обеспечивающая герметизацию светодиодов без использования стекла. Тип светодиодов: SMD.

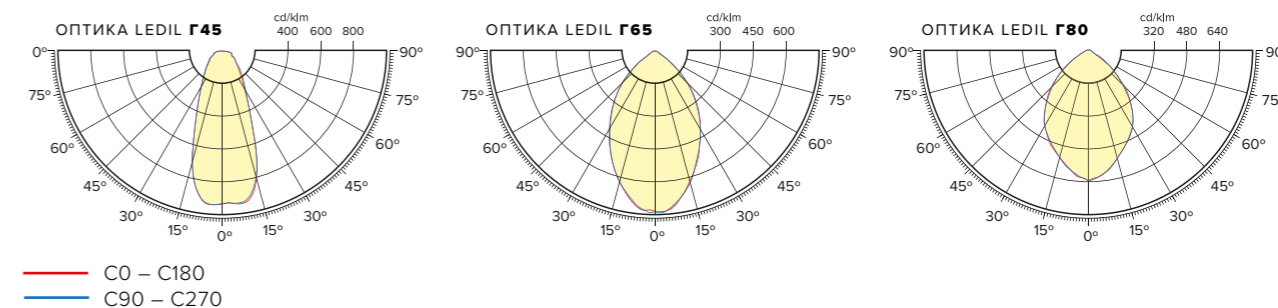
### Характеристики

Коррелированная цветовая температура – 4000 К, 5000 К (альтернативные доступны по запросу)  
 Напряжение питающей сети 100 – 305 VAC / 142 – 431 VDC  
 Частота питающей сети 47 – 63 Гц  
 Защита от перенапряжения до 400 В  
 Грозозащита L – L 4 kV / L – E 6 kV  
 Диапазон рабочих температур от -60 °С до +40 °С

### Опции

Блок аварийного питания БАП  
 Диммируемый драйвер DIM (протоколы DALI, 0...10В, DMX512)  
 Покраска корпуса по палитре RAL  
 Модификация с беспроводным модулем управления  
 Модификация с модулем управления по питающей сети

## КРИВЫЕ СИЛЫ СВЕТА



Наименование	Цветовая температура, К	Тип крепления	Световой поток, лм	Мощность, Вт	Масса, кг	Артикул
P-lux 120 HB 14500-507-P2-G45 IP67 G5	5000	Поворотное лира	14500	120	3,9	451-120-5046-42
P-lux 120 HB 15700-507-P2-G65 IP67 G5	5000	Поворотное лира	15700	120	3,9	451-120-5056-42
P-lux 120 HB 15700-507-P2-G80 IP67 G5	5000	Поворотное лира	15700	120	3,9	451-120-5066-42



**ФИТО  
ОСВЕЩЕНИЕ**



# F-LUX H



EMC

A++

cos φ > 0,95

K<sub>n</sub> < 1%

230 В

AC DC

0/50/60 Гц

IP65

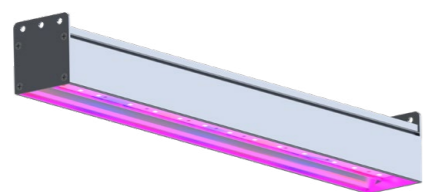
УХЛ 4



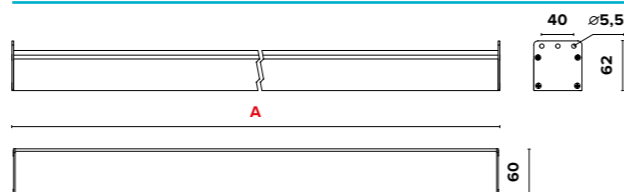
LUMILEDS

EM

RAL



## ГАБАРИТНЫЕ РАЗМЕРЫ F-LUX H



### О продукте

Серия фито светильников F-lux H применяется главным образом в профессиональных тепличных хозяйствах и предприятиях агропромышленного комплекса. Фито светильник производится в 3х вариациях для 3х типов назначений:

- SD – для рассады и всходов;
- GR – для набора зеленой массы;
- FL – для цветения и плодоношения.

### Установка

Подключение провода питания выполняется к быстрозажимной клеммной колодке. При необходимости светильник можно легко отключить и перенести на другое место подключения.

### Конструкция

Корпус светильника самый легкий в своем сегменте – геометрия тщательно просчитана для обеспечения максимальной теплоотдачи при минимальном весе. Большая ширина корпуса светильника (60 мм) и ширина площадки под светодиодной платой (20 мм) позволяет гарантировать отличный тепловой режим работы и, как следствие, длительный ресурс работы светильника.

### Оптическая часть

В фито светильнике применены светодиоды, спектр излучения и длина волны которых оптимально подходят для роста и развития растений. Материалы рассеивателя: прозрачный поликарбонат.

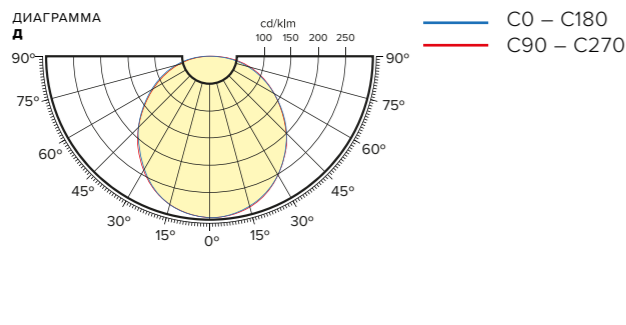
### Характеристики

Напряжение питающей сети 198 – 264 VAC / 176 – 280 VDC  
Частота питающей сети 47 – 63 Гц  
Защита от перенапряжения до 300 V  
Грозозащита L – L 1 kV / L – E 2 kV  
Диапазон рабочих температур от 0 °С до +40 °С

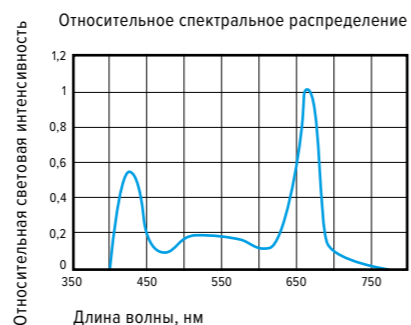
### Опции

Комплектация с накладным W и поворотным P креплениями  
Транзитное подключение светильников в линию TP  
Блок аварийного питания БАП  
Клапан выравнивания давления КВД  
Покраска корпуса по палитре RAL  
Вывод питающего провода через торцевую крышку КПТ  
Комплект подвесного крепления (2 тросика, 2 зажима, 2 Duplex)  
Модификация с беспроводным модулем управления  
Модификация с модулем управления по питающей сети

## КРИВЫЕ СИЛЫ СВЕТА



## СПЕКТРАЛЬНОЕ РАСПРЕДЕЛЕНИЕ



Наименование	A, мм	Мощность излучения, Вт	PPF, мкмоль/с	PPF/W, мкмоль/Дж	Тип крепления	Световой поток, лм	Мощность, Вт	Масса, кг	Артикул
F-lux 28 H05 2720-SD-S-Д IP65 Г3	494	10,3	45,5	3,95	Подвесное	2720	28	0,7	511-028-SD114-23
F-lux 28 H05 2170-GR-S-Д IP65 Г3	494	9,47	42,1	3,69	Подвесное	2170	28	0,7	511-028-GR114-23
F-lux 28 H05 2000-FL-S-Д IP65 Г3	494	9,17	41,2	3,59	Подвесное	2000	28	0,7	511-028-FL114-23
F-lux 55 H10 5440-SD-S-Д IP65 Г3	974	20,6	92	7,9	Подвесное	5440	55	1,3	511-055-SD114-23
F-lux 55 H10 4340-GR-S-Д IP65 Г3	974	18,9	84,2	7,38	Подвесное	4340	55	1,3	511-055-GR114-23
F-lux 55 H10 4000-FL-S-Д IP65 Г3	974	18,3	82,4	7,18	Подвесное	4000	55	1,3	511-055-FL114-23
F-lux 83 H15 8160-SD-S-Д IP65 Г3	1454	30,9	136,5	11,85	Подвесное	8160	83	1,8	511-083-SD114-23
F-lux 83 H15 6510-GR-S-Д IP65 Г3	1454	28,4	126,3	11,07	Подвесное	6510	83	1,8	511-083-GR114-23
F-lux 83 H15 6000-FL-S-Д IP65 Г3	1454	27,5	123,6	10,77	Подвесное	6000	83	1,8	511-083-FL114-23
F-lux 110 H19 10880-SD-S-Д IP65 Г3	1934	41,2	182	15,8	Подвесное	10880	110	2,2	511-110-SD114-23
F-lux 110 H19 8680-GR-S-Д IP65 Г3	1934	37,9	168,4	14,8	Подвесное	8680	110	2,2	511-110-GR114-23
F-lux 110 H19 8000-FL-S-Д IP65 Г3	1934	36,7	164,8	14,4	Подвесное	8000	110	2,2	511-110-FL114-23
F-lux 138 H24 13600-SD-S-Д IP65 Г3	2414	51,5	227,5	19,75	Подвесное	13600	138	2,9	511-138-SD114-23
F-lux 138 H24 10850-GR-S-Д IP65 Г3	2414	47,4	210,5	18,45	Подвесное	10850	138	2,9	511-138-GR114-23
F-lux 138 H24 10000-FL-S-Д IP65 Г3	2414	45,9	206	17,95	Подвесное	10000	138	2,9	511-138-FL114-23
F-lux 165 H29 16320-SD-S-Д IP65 Г3	2894	61,8	273	23,7	Подвесное	16320	165	3,5	511-165-SD114-23
F-lux 165 H29 13020-GR-S-Д IP65 Г3	2894	56,8	253	22,1	Подвесное	13020	165	3,5	511-165-GR114-23
F-lux 165 H29 12000-FL-S-Д IP65 Г3	2894	55	247	21,5	Подвесное	12000	165	3,5	511-165-FL114-23



# F-LUX E



EMC

A++

cos φ > 0,95

K<sub>n</sub> < 1%

230 В

AC DC

0/50/60 Гц

IP65

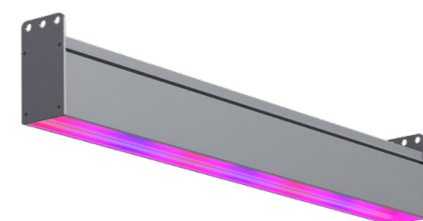
УХЛ 4



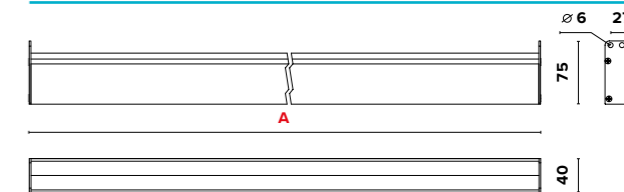
LUMILEDS

EM

RAL



## ГАБАРИТНЫЕ РАЗМЕРЫ F-LUX E



### О продукте

Серия фито светильников F-lux E применяется главным образом в профессиональных тепличных хозяйствах и предприятиях агропромышленного комплекса. Фито светильник производится в 3х вариациях для 3х типов назначений:

- SD – для рассады и всходов;
- GR – для набора зеленой массы;
- FL – для цветения и плодоношения.

### Установка

Подключение провода питания выполняется к быстрозажимной клеммной колодке. При необходимости светильник можно легко отключить и перенести на другое место подключения.

### Конструкция

Корпус светильника самый легкий в своем сегменте – геометрия тщательно просчитана для обеспечения максимальной теплоотдачи при минимальном весе. Корпус светильника позволяет гарантировать отличный тепловой режим работы и, как следствие, длительный ресурс работы светильника.

### Оптическая часть

В фито светильнике применены светодиоды, спектр излучения и длина волны которых оптимально подходят для роста и развития растений. Материалы рассеивателя: прозрачный поликарбонат.

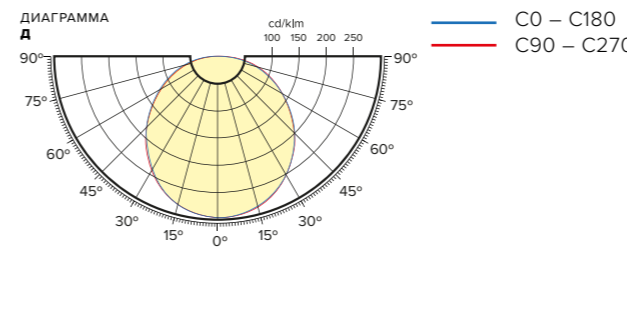
### Характеристики

Напряжение питающей сети 198 – 264 VAC / 176 – 280 VDC  
Частота питающей сети 47 – 63 Гц  
Защита от перенапряжения до 300 V  
Грозозащита L – L 1 kV / L – E 2 kV  
Диапазон рабочих температур от 0 °С до +40 °С

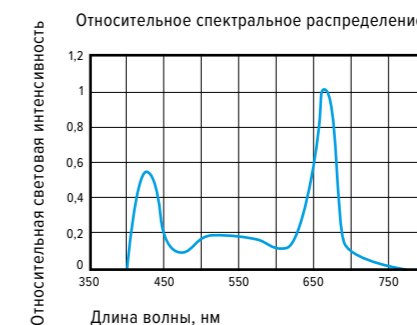
### Опции

Комплектация с накладным W и поворотным P креплениями  
Транзитное подключение светильников в линию TP  
Блок аварийного питания БАП  
Клапан выравнивания давления КВД  
Покраска корпуса по палитре RAL  
Вывод питающего провода через торцевую крышку КПТ  
Комплект подвесного крепления (2 тросика, 2 зажима, 2 Duplex)  
Модификация с беспроводным модулем управления  
Модификация с модулем управления по питающей сети

## КРИВЫЕ СИЛЫ СВЕТА



## СПЕКТРАЛЬНОЕ РАСПРЕДЕЛЕНИЕ



Наименование	A, мм	Мощность излучения, Вт	PPF, мкмоль/с	PPF/W, мкмоль/Дж	Тип крепления	Световой поток, лм	Мощность, Вт	Масса, кг	Артикул
F-lux 16 E05 1400-SD-S-Д IP65 Г3	494	5,2	22,8	1,98	Подвесное	1400	16	0,7	521-016-SD114-23
F-lux 16 E05 1100-GR-S-Д IP65 Г3	494	4,74	21,1	1,85	Подвесное	1100	16	0,7	521-016-GR114-23
F-lux 16 E05 1000-FL-S-Д IP65 Г3	494	4,59	20,6	1,8	Подвесное	1000	16	0,7	521-016-FL114-23
F-lux 28 E10 2800-SD-S-Д IP65 Г3	974	10,3	46	4	Подвесное	2800	28	1,3	521-028-SD114-23
F-lux 28 E10 2200-GR-S-Д IP65 Г3	974	9,5	42,1	3,7	Подвесное	2200	28	1,3	521-028-GR114-23
F-lux 28 E10 2000-FL-S-Д IP65 Г3	974	9,2	41,2	3,6	Подвесное	2000	28	1,3	521-028-FL114-23
F-lux 42 E15 4200-SD-S-Д IP65 Г3	1454	15,5	68,3	5,93	Подвесное	4200	42	1,8	521-042-SD114-23
F-lux 42 E15 3300-GR-S-Д IP65 Г3	1454	14,2	63,2	5,54	Подвесное	3300	42	1,8	521-042-GR114-23
F-lux 42 E15 3000-FL-S-Д IP65 Г3	1454	13,8	61,8	5,39	Подвесное	3000	42	1,8	521-042-FL114-23
F-lux 55 E19 5600-SD-S-Д IP65 Г3	1934	20,6	91	7,9	Подвесное	5600	55	2,2	521-055-SD114-23
F-lux 55 E19 4400-GR-S-Д IP65 Г3	1934	19	84,2	7,4	Подвесное	4400	55	2,2	521-055-GR114-23
F-lux 55 E19 4000-FL-S-Д IP65 Г3	1934	18,4	82,4	7,2	Подвесное	4000	55	2,2	521-055-FL114-23
F-lux 69 E24 7000-SD-S-Д IP65 Г3	2414	25,8	113,8	9,88	Подвесное	7000	69	2,9	521-069-SD114-23
F-lux 69 E24 5500-GR-S-Д IP65 Г3	2414	23,7	105,3	9,23	Подвесное	5500	69	2,9	521-069-GR114-23
F-lux 69 E24 5000-FL-S-Д IP65 Г3	2414	23	103	8,98	Подвесное	5000	69	2,9	521-069-FL114-23
F-lux 83 E29 8400-SD-S-Д IP65 Г3	2894	30,9	136,5	11,85	Подвесное	8400	83	3,5	521-083-SD114-23
F-lux 83 E29 6600-GR-S-Д IP65 Г3	2894	28,4	126,5	11,1	Подвесное	6600	83	3,5	521-083-GR114-23
F-lux 83 E29 6000-FL-S-Д IP65 Г3	2894	27,5	123,5	10,75	Подвесное	6000	83	3,5	521-083-FL114-23





**ОФИСНОЕ  
ОСВЕЩЕНИЕ**

# O-LUX PRO



EMC

A++

cos φ > 0,95

K<sub>n</sub> < 1%

CRI > 80

230 В

AC DC

0/50/60 Гц

IP20

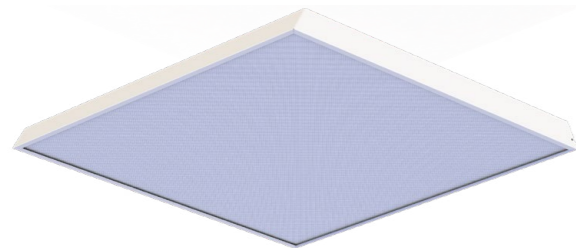
IP54

УХЛ 4

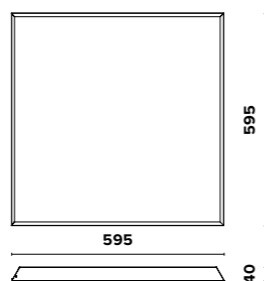


EM

DIM



## ГАБАРИТНЫЕ РАЗМЕРЫ O-LUX PRO



### О продукте

Серия офисных светодиодных светильников O-lux PRO применяется для освещения учебных и офисных помещений, кабинетов и переговорных. Уникальность PRO серии заключается в использовании светодиодов OSRAM, драйверов Helvar и высокой эффективности.

### Установка

Встраиваются в подвесные потолки типа «Армстронг» и «Грильято» либо непосредственно на поверхность потолка.

### Конструкция

Цельнометаллический сварной корпус из листовой стали, покрытый белой порошковой краской. Внутри корпуса установлен драйвер.

Корпус IP54 в сравнении с корпусом IP20 имеет уплотнитель под рассеиватель, стальную прижимную рамку рассеивателя и отсутствие прорезей на обратной стороне светильника.

### Оптическая часть

Призматический или опаловый рассеиватель из светостабилизированного полимера. Тип светодиодов: SMD.

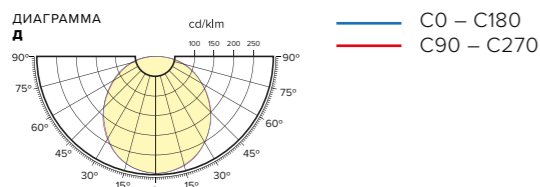
### Характеристики

Коррелированная цветовая температура – 3000K, 4000 K, 5000 K (альтернативные доступны по запросу)  
 Напряжение питающей сети 198 – 264 VAC / 176 – 280 VDC  
 Частота питающей сети 47 – 63 Гц  
 Защита от перенапряжения до 300 В  
 Грозозащита L – L 1 kV / L – E 2 kV  
 Диапазон рабочих температур от 0 °C до +40 °C

### Опции

Блок аварийного питания БАП  
 Диммируемый драйвер DIM (протоколы DALI, 0...10V)  
 Модификация с беспроводным модулем управления  
 Модификация с модулем управления по питающей сети

## КРИВЫЕ СИЛЫ СВЕТА



Наименование	Цветовая температура, К	Тип крепления	Световой поток, лм	Мощность, Вт	Масса, кг	Артикул
O-lux 20 PRO 2600-408-A-Д IP20 Г5	4000	Встр. «Армстронг»	2600	20	2,8	671-020-4311-32
O-lux 20 PRO 2600-408-W-Д IP20 Г5	4000	Накладное	2600	20	2,8	671-020-4711-32
O-lux 20 PRO 2600-408-G-Д IP20 Г5	4000	Встр. «Грильято»	2600	20	2,8	671-020-4411-32
O-lux 20 PRO 2600-408-A-Д IP54 Г5	4000	Встр. «Армстронг»	2600	20	2,8	671-020-4313-32
O-lux 20 PRO 2660-408-A-Д опал IP20 Г5	4000	Встр. «Армстронг»	2660	20	2,8	671-020-4311-42
O-lux 20 PRO 2660-408-A-Д опал IP54 Г5	4000	Встр. «Армстронг»	2660	20	2,8	671-020-4313-42
O-lux 23 PRO 3080-408-A-Д IP20 Г5	4000	Встр. «Армстронг»	3080	23	2,8	671-023-4311-32
O-lux 23 PRO 3080-408-W-Д IP20 Г5	4000	Накладное	3080	23	2,8	671-023-4711-32
O-lux 23 PRO 3080-408-G-Д IP20 Г5	4000	Встр. «Грильято»	3080	23	2,8	671-023-4411-32
O-lux 23 PRO 3080-408-A-Д IP54 Г5	4000	Встр. «Армстронг»	3080	23	2,8	671-023-4313-32
O-lux 23 PRO 3150-408-A-Д опал IP20 Г5	4000	Встр. «Армстронг»	3150	23	2,8	671-023-4311-42
O-lux 23 PRO 3150-408-A-Д опал IP54 Г5	4000	Встр. «Армстронг»	3150	23	2,8	671-023-4313-42
O-lux 27 PRO 3470-408-A-Д IP20 Г5	4000	Встр. «Армстронг»	3470	27	2,8	671-027-4311-32
O-lux 27 PRO 3470-408-W-Д IP20 Г5	4000	Накладное	3470	27	2,8	671-027-4711-32
O-lux 27 PRO 3470-408-G-Д IP20 Г5	4000	Встр. «Грильято»	3470	27	2,8	671-027-4411-32
O-lux 27 PRO 3470-408-A-Д IP54 Г5	4000	Встр. «Армстронг»	3470	27	2,8	671-027-4313-32
O-lux 27 PRO 3550-408-A-Д опал IP20 Г5	4000	Встр. «Армстронг»	3550	27	2,8	671-027-4311-42
O-lux 27 PRO 3550-408-A-Д опал IP54 Г5	4000	Встр. «Армстронг»	3550	27	2,8	671-027-4313-42
O-lux 32 PRO 4330-408-A-Д IP20 Г5	4000	Встр. «Армстронг»	4330	32	2,8	671-032-4311-32
O-lux 32 PRO 4330-408-W-Д IP20 Г5	4000	Накладное	4330	32	2,8	671-032-4711-32
O-lux 32 PRO 4330-408-G-Д IP20 Г5	4000	Встр. «Грильято»	4330	32	2,8	671-032-4411-32
O-lux 32 PRO 4330-408-A-Д IP54 Г5	4000	Встр. «Армстронг»	4330	32	2,8	671-032-4313-32
O-lux 32 PRO 4440-408-A-Д опал IP20 Г5	4000	Встр. «Армстронг»	4440	32	2,8	671-032-4311-42
O-lux 32 PRO 4440-408-A-Д опал IP54 Г5	4000	Встр. «Армстронг»	4440	32	2,8	671-032-4313-42
O-lux 39 PRO 5330-408-A-Д IP20 Г5	4000	Встр. «Армстронг»	5330	39	2,8	671-039-4311-32
O-lux 39 PRO 5330-408-W-Д IP20 Г5	4000	Накладное	5330	39	2,8	671-039-4711-32
O-lux 39 PRO 5330-408-G-Д IP20 Г5	4000	Встр. «Грильято»	5330	39	2,8	671-039-4411-32
O-lux 39 PRO 5330-408-A-Д IP54 Г5	4000	Встр. «Армстронг»	5330	39	2,8	671-039-4313-32
O-lux 39 PRO 5460-408-A-Д опал IP20 Г5	4000	Встр. «Армстронг»	5460	39	2,8	671-039-4311-42
O-lux 39 PRO 5460-408-A-Д опал IP54 Г5	4000	Встр. «Армстронг»	5460	39	2,8	671-039-4313-42

# O-LUX



EMC

A++

cos φ > 0,95

K<sub>n</sub> < 1%

CRI > 80

230 В

0/50/60 Гц

IP20

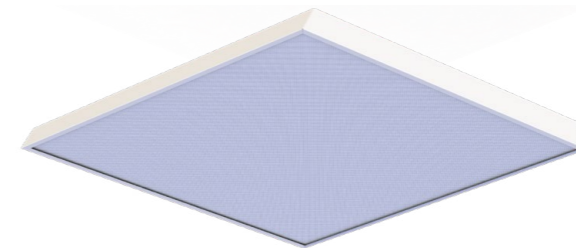
IP54

УХЛ 4

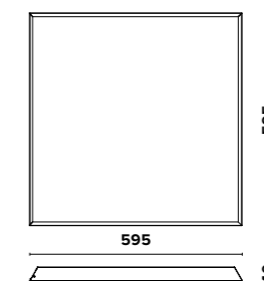


EM

DIM



## ГАБАРИТНЫЕ РАЗМЕРЫ O-LUX



### О продукте

Серия офисных светодиодных светильников O-lux применяется для освещения офисных и административных помещений, школ и больниц. Серия O-lux служит прямой заменой ламповых светильников типов ЛВО 4x18 и ЛПО 4x18.

### Установка

Встраиваются в подвесные потолки типа «Армстронг» и «Грильято» либо непосредственно на поверхность потолка.

### Конструкция

Цельнометаллический сварной корпус из листовой стали, покрытый белой порошковой краской. Внутри корпуса установлен драйвер.

Корпус IP54 в сравнении с корпусом IP20 имеет уплотнитель под рассеиватель, стальную прижимную рамку рассеивателя и отсутствие прорезей на обратной стороне светильника.

### Оптическая часть

Призматический или опаловый рассеиватель из светостабилизированного полимера. Тип светодиодов: SMD.

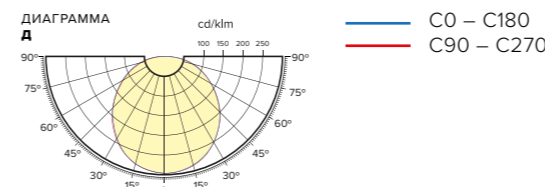
### Характеристики

Коррелированная цветовая температура – 3000K, 4000 K, 5000 K (альтернативные доступны по запросу)  
 Напряжение питающей сети 198 – 264 VAC  
 Частота питающей сети 47 – 63 Гц  
 Защита от перенапряжения до 300 В  
 Грозозащита L – L 1 kV / L – E 2 kV  
 Диапазон рабочих температур от 0 °C до +40 °C

### Опции

Блок аварийного питания БАП  
 Диммируемый драйвер DIM (протоколы DALI, 0...10V)  
 Модификация с беспроводным модулем управления  
 Модификация с модулем управления по питающей сети

## КРИВЫЕ СИЛЫ СВЕТА

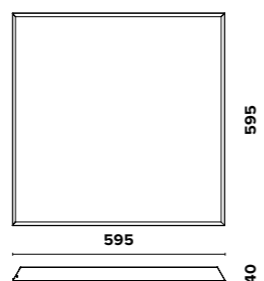
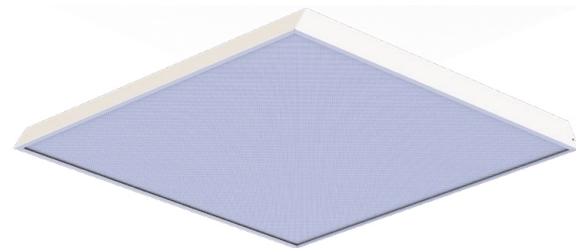


Наименование	Цветовая температура, К	Тип крепления	Световой поток, лм	Мощность, Вт	Масса, кг	Артикул
Светильник O-lux 30 3190-408-A-Д IP20 Г5	4000	Встр. «Армстронг»	3190	30	2,7	611-030-4311-32
Светильник O-lux 30 3190-408-W-Д IP20 Г5	4000	Накладное	3190	30	2,7	611-030-4711-32
Светильник O-lux 30 3190-408-G-Д IP20 Г5	4000	Встр. «Грильято»	3190	30	2,7	611-030-4411-32
Светильник O-lux 30 3190-408-A-Д IP54 Г5	4000	Встр. «Армстронг»	3190	30	2,7	611-030-4313-32
Светильник O-lux 30 2870-408-A-Д опал IP20 Г5	4000	Встр. «Армстронг»	2870	30	2,7	611-030-4311-42
Светильник O-lux 30 3190-408-A-Д IP20 Г3 БАП	4000	Встр. «Армстронг»	3190	30	2,7	611-030-4311-32A
Светильник O-lux 30 3190-408-A-Д IP54 Г3 БАП	4000	Встр. «Армстронг»	3190	30	2,7	611-030-4313-32A
Светильник O-lux 30 2870-408-A-Д опал IP20 Г3 БАП	4000	Встр. «Армстронг»	2870	30	2,7	611-030-4311-42A
Светильник O-lux 30 2870-408-A-Д опал IP54 Г5	4000	Встр. «Армстронг»	2870	30	2,7	611-030-4313-42
Светильник O-lux 30 2870-408-A-Д опал IP54 Г3 БАП	4000	Встр. «Армстронг»	2870	30	2,7	611-030-4313-42A
Светильник O-lux 35 3720-408-A-Д IP20 Г5	4000	Встр. «Армстронг»	3720	35	2,7	611-035-4311-32
Светильник O-lux 35 3720-408-W-Д IP20 Г5	4000	Накладное	3720	35	2,7	611-035-4711-32
Светильник O-lux 35 3720-408-G-Д IP20 Г5	4000	Встр. «Грильято»	3720	35	2,7	611-035-4411-32
Светильник O-lux 35 3720-408-A-Д IP54 Г5	4000	Встр. «Армстронг»	3720	35	2,7	611-035-4313-32
Светильник O-lux 35 3350-408-A-Д опал IP20 Г5	4000	Встр. «Армстронг»	3350	35	2,7	611-035-4311-42
Светильник O-lux 35 3720-408-A-Д IP20 Г3 БАП	4000	Встр. «Армстронг»	3720	35	2,7	611-035-4311-32A
Светильник O-lux 35 3720-408-A-Д IP54 Г3 БАП	4000	Встр. «Армстронг»	3720	35	2,7	611-035-4313-32A
Светильник O-lux 35 3350-408-A-Д опал IP20 Г3 БАП	4000	Встр. «Армстронг»	3350	35	2,7	611-035-4311-42A
Светильник O-lux 35 3350-408-A-Д опал IP54 Г5	4000	Встр. «Армстронг»	3350	35	2,7	611-035-4313-42
Светильник O-lux 35 3350-408-A-Д опал IP54 Г3 БАП	4000	Встр. «Армстронг»	3350	35	2,7	611-035-4313-42A
Светильник O-lux 40 4260-408-A-Д IP20 Г5	4000	Встр. «Армстронг»	4260	40	2,7	611-040-4311-32
Светильник O-lux 40 4260-408-W-Д IP20 Г5	4000	Накладное	4260	40	2,7	611-040-4711-32
Светильник O-lux 40 4260-408-G-Д IP20 Г5	4000	Встр. «Грильято»	4260	40	2,7	611-040-4411-32
Светильник O-lux 40 4260-408-A-Д IP54 Г5	4000	Встр. «Армстронг»	4260	40	2,7	611-040-4313-32
Светильник O-lux 40 3830-408-A-Д опал IP20 Г5	4000	Встр. «Армстронг»	3830	40	2,7	611-040-4311-42
Светильник O-lux 40 4260-408-A-Д IP20 Г3 БАП	4000	Встр. «Армстронг»	4260	40	2,7	611-040-4311-32A
Светильник O-lux 40 4260-408-A-Д IP54 Г3 БАП	4000	Встр. «Армстронг»	4260	40	2,7	611-040-4313-32A
Светильник O-lux 40 3830-408-A-Д опал IP20 Г3 БАП	4000	Встр. «Армстронг»	3830	40	2,7	611-040-4311-42A
Светильник O-lux 40 3830-408-A-Д опал IP54 Г5	4000	Встр. «Армстронг»	3830	40	2,7	611-040-4313-42
Светильник O-lux 40 3830-408-A-Д опал IP54 Г3 БАП	4000	Встр. «Армстронг»	3830	40	2,7	611-040-4313-42A
Светильник O-lux 45 4790-408-A-Д IP20 Г5	4000	Встр. «Армстронг»	4790	45	2,8	611-045-4311-32
Светильник O-lux 45 4790-408-W-Д IP20 Г5	4000	Накладное	4790	45	2,8	611-045-4711-32
Светильник O-lux 45 4790-408-G-Д IP20 Г5	4000	Встр. «Грильято»	4790	45	2,8	611-045-4411-32
Светильник O-lux 45 4790-408-A-Д IP54 Г5	4000	Встр. «Армстронг»	4790	45	2,8	611-045-4313-32
Светильник O-lux 45 4310-408-A-Д опал IP20 Г5	4000	Встр. «Армстронг»	4310	45	2,8	611-045-4311-42
Светильник O-lux 45 4790-408-A-Д IP20 Г3 БАП	4000	Встр. «Армстронг»	4790	45	2,8	611-045-4311-32A
Светильник O-lux 45 4790-408-A-Д IP54 Г3 БАП	4000	Встр. «Армстронг»	4790	45	2,8	611-045-4313-32A
Светильник O-lux 45 4310-408-A-Д опал IP20 Г3 БАП	4000	Встр. «Армстронг»	4310	45	2,8	611-045-4311-42A
Светильник O-lux 45 4310-408-A-Д опал IP54 Г5	4000	Встр. «Армстронг»	4310	45	2,8	611-045-4313-42
Светильник O-lux 45 4310-408-A-Д опал IP54 Г3 БАП	4000	Встр. «Армстронг»	4310	45	2,8	611-045-4313-42A
Светильник O-lux 50 5320-408-A-Д IP20 Г5	4000	Встр. «Армстронг»	5320	50	2,8	611-050-4311-32
Светильник O-lux 50 5320-408-W-Д IP20 Г5	4000	Накладное	5320	50	2,8	611-050-4711-32
Светильник O-lux 50 5320-408-G-Д IP20 Г5	4000	Встр. «Грильято»	5320	50	2,8	611-050-4411-32
Светильник O-lux 50 5320-408-A-Д IP54 Г5	4000	Встр. «Армстронг»	5320	50	2,8	611-050-4313-32
Светильник O-lux 50 4790-408-A-Д опал IP20 Г5	4000	Встр. «Армстронг»	4790	50	2,8	611-050-4311-42
Светильник O-lux 50 5320-408-A-Д IP20 Г3 БАП	4000	Встр. «Армстронг»	5320	50	2,8	611-050-4311-32A
Светильник O-lux 50 5320-408-A-Д IP54 Г3 БАП	4000	Встр. «Армстронг»	5320	50	2,8	611-050-4313-32A
Светильник O-lux 50 4790-408-A-Д опал IP20 Г3 БАП	4000	Встр. «Армстронг»	4790	50	2,8	611-050-4311-42A
Светильник O-lux 50 4790-408-A-Д опал IP54 Г5	4000	Встр. «Ар				

# O-LUX CRI90



## ГАБАРИТНЫЕ РАЗМЕРЫ O-LUX CRI90



### О продукте

Серия офисных светодиодных светильников O-lux CRI90 применяется в основном для освещения образовательных, школьных и дошкольных учреждений, а также в торговых и галерейных помещениях. Главной особенностью серии служит применение в светильниках светодиодов с высоким индексом цветопередачи Ra >90 для естественного отображения цветовой палитры, освещаемых предметов.

### Установка

Встраиваются в подвесные потолки типа «Армстронг» и «Грильято» либо непосредственно на поверхность потолка.

### Конструкция

Цельнометаллический сварной корпус из листовой стали, покрытый белой порошковой краской. Внутри корпуса установлен драйвер.

Корпус IP54 в сравнении с корпусом IP20 имеет уплотнитель под рассеиватель, стальную прижимную рамку рассеивателя и отсутствие прорезей на обратной стороне светильника.

### Оптическая часть

Призматический или опаловый рассеиватель из светостабилизированного полимера. Тип светодиодов: SMD.

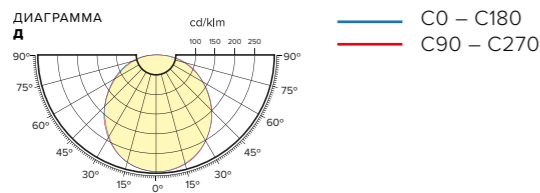
### Характеристики

Коррелированная цветовая температура – 3000K, 4000 K, 5000 K (альтернативные доступны по запросу)  
 Напряжение питающей сети 198 – 264 VAC  
 Частота питающей сети 47 – 63 Гц  
 Защита от перенапряжения до 300 V  
 Грозозащита L – L 1 kV / L – E 2 kV  
 Диапазон рабочих температур от 0 °C до +40 °C

### Опции

Блок аварийного питания БАП  
 Диммируемый драйвер DIM (протоколы DALI, 0...10V)  
 Модификация с беспроводным модулем управления  
 Модификация с модулем управления по питающей сети

## КРИВЫЕ СИЛЫ СВЕТА

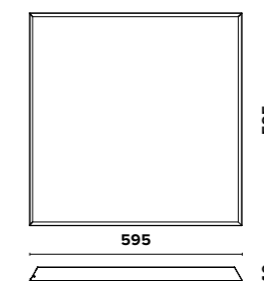
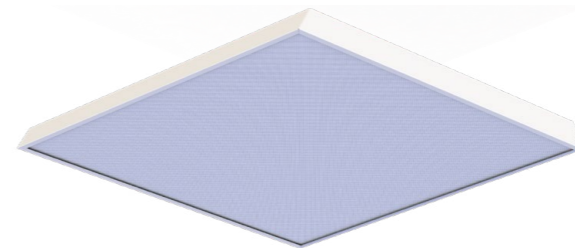


Наименование	Цветовая температура, К	Тип крепления	Световой поток, лм	Мощность, Вт	Масса, кг	Артикул
O-lux 35 2700-409-A-Д IP20 Г5	4000	Встр. «Армстронг»	2700	35	2,7	621-035-4311-32
O-lux 35 2700-409-W-Д IP20 Г5	4000	Накладное	2700	35	2,7	621-035-4711-32
O-lux 35 2700-409-G-Д IP20 Г5	4000	Встр. «Грильято»	2700	35	2,7	621-035-4411-32
O-lux 35 2700-409-A-Д IP54 Г5	4000	Встр. «Армстронг»	2700	35	2,7	621-035-4313-32
O-lux 35 2700-409-A-Д опал IP20 Г5	4000	Встр. «Армстронг»	2770	35	2,7	621-035-4311-42
O-lux 35 2700-409-A-Д IP20 Г3 БАП	4000	Встр. «Армстронг»	2700	35	2,7	621-035-4311-32А
O-lux 35 2700-409-A-Д IP54 Г3 БАП	4000	Встр. «Армстронг»	2770	35	2,7	621-035-4313-32А
O-lux 35 2770-409-A-Д опал IP54 Г5	4000	Встр. «Армстронг»	2770	35	2,7	621-035-4313-42
O-lux 35 2770-409-A-Д опал IP54 Г3 БАП	4000	Встр. «Армстронг»	2770	35	2,7	621-035-4313-42А
O-lux 40 3050-409-A-Д IP20 Г5	4000	Встр. «Армстронг»	3050	40	2,7	621-040-4311-32
O-lux 40 3050-409-W-Д IP20 Г5	4000	Накладное	3050	40	2,7	621-040-4711-32
O-lux 40 3050-409-G-Д IP20 Г5	4000	Встр. «Грильято»	3050	40	2,7	621-040-4411-32
O-lux 40 3050-409-A-Д IP54 Г5	4000	Встр. «Армстронг»	3050	40	2,7	621-040-4313-32
O-lux 40 3120-409-A-Д опал IP20 Г5	4000	Встр. «Армстронг»	3120	40	2,7	621-040-4311-42
O-lux 40 3050-409-A-Д IP20 Г3 БАП	4000	Встр. «Армстронг»	3050	40	2,7	621-040-4311-32А
O-lux 40 3050-409-A-Д IP54 Г3 БАП	4000	Встр. «Армстронг»	3050	40	2,7	621-040-4313-32А
O-lux 40 3120-409-A-Д опал IP20 Г3 БАП	4000	Встр. «Армстронг»	3120	40	2,7	621-040-4311-42А
O-lux 40 3120-409-A-Д опал IP54 Г5	4000	Встр. «Армстронг»	3120	40	2,7	621-040-4313-42
O-lux 40 3120-409-A-Д опал IP54 Г3 БАП	4000	Встр. «Армстронг»	3120	40	2,7	621-040-4313-42А
O-lux 45 3380-409-A-Д IP20 Г5	4000	Встр. «Армстронг»	3380	45	2,8	621-045-4311-32
O-lux 45 3380-409-W-Д IP20 Г5	4000	Накладное	3380	45	2,8	621-045-4711-32
O-lux 45 3380-409-G-Д IP20 Г5	4000	Встр. «Грильято»	3380	45	2,8	621-045-4411-32
O-lux 45 3380-409-A-Д IP54 Г5	4000	Встр. «Армстронг»	3380	45	2,8	621-045-4313-32
O-lux 45 3460-409-A-Д опал IP20 Г5	4000	Встр. «Армстронг»	3460	45	2,8	621-045-4311-42
O-lux 45 3380-409-A-Д IP20 Г3 БАП	4000	Встр. «Армстронг»	3380	45	2,8	621-045-4311-32А
O-lux 45 3380-409-A-Д IP54 Г3 БАП	4000	Встр. «Армстронг»	3380	45	2,8	621-045-4313-32А
O-lux 45 3460-409-A-Д опал IP20 Г3 БАП	4000	Встр. «Армстронг»	3460	45	2,8	621-045-4311-42А
O-lux 45 3460-409-A-Д опал IP54 Г5	4000	Встр. «Армстронг»	3460	45	2,8	621-045-4313-42
O-lux 45 3460-409-A-Д опал IP54 Г3 БАП	4000	Встр. «Армстронг»	3460	45	2,8	621-045-4313-42А
O-lux 50 3820-409-A-Д IP20 Г5	4000	Встр. «Армстронг»	3820	50	2,8	621-050-4311-32
O-lux 50 3820-409-W-Д IP20 Г5	4000	Накладное	3820	50	2,8	621-050-4711-32
O-lux 50 3820-409-G-Д IP20 Г5	4000	Встр. «Грильято»	3820	50	2,8	621-050-4411-32
O-lux 50 3820-409-A-Д IP54 Г5	4000	Встр. «Армстронг»	3820	50	2,8	621-050-4313-32
O-lux 50 3920-409-A-Д опал IP20 Г5	4000	Встр. «Армстронг»	3920	50	2,8	621-050-4311-42
O-lux 50 3820-409-A-Д IP20 Г3 БАП	4000	Встр. «Армстронг»	3820	50	2,8	621-050-4311-32А
O-lux 50 3820-409-A-Д IP54 Г3 БАП	4000	Встр. «Армстронг»	3820	50	2,8	621-050-4313-32А
O-lux 50 3920-409-A-Д опал IP20 Г3 БАП	4000	Встр. «Армстронг»	3920	50	2,8	621-050-4311-42А
O-lux 50 3920-409-A-Д опал IP54 Г5	4000	Встр. «Армстронг»	3920	50	2,8	621-050-4313-42
O-lux 50 3920-409-A-Д опал IP54 Г3 БАП	4000	Встр. «Армстронг»	3920	50	2,8	621-050-4313-42А

# O-LUX КОМФОРТ



## ГАБАРИТНЫЕ РАЗМЕРЫ O-LUX КОМФОРТ



### О продукте

Серия офисных светодиодных светильников O-lux КОМФОРТ – идеальный выбор для освещения офисных помещений, учебных заведений и больниц, где необходим мягкий рассеянный свет и равномерная, бестеневая засветка рассеивателя. Благодаря применению оптики O-lux КОМФОРТ обладает полным отсутствием слепящего эффекта.

### Установка

Встраиваются в подвесные потолки типа «Армстронг» и «Грильято» либо непосредственно на поверхность потолка.

### Конструкция

Цельнометаллический сварной корпус из листовой стали, покрытый белой порошковой краской. Внутри корпуса установлен драйвер.  
 Корпус IP54 в сравнении с корпусом IP20 имеет уплотнитель под рассеиватель, стальную прижимную рамку рассеивателя и отсутствие прорезей на обратной стороне светильника.

### Оптическая часть

Светодиоды с применением оптики обеспечивают равномерную засветку рассеивателя светильника. Опаловый рассеиватель из светостабилизированного полимера. Тип светодиодов: SMD.

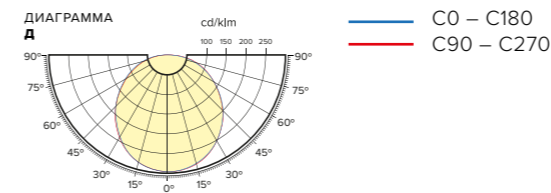
### Характеристики

Коррелированная цветовая температура – 3000K, 4000 K, 5700 K  
 Напряжение питающей сети 198 – 264 VAC  
 Частота питающей сети 47 – 63 Гц  
 Защита от перенапряжения до 300 V  
 Грозозащита L – L 1 kV / L – E 2 kV  
 Диапазон рабочих температур от 0 °C до +40 °C

### Опции

Блок аварийного питания БАП  
 Диммируемый драйвер DIM (протоколы DALI, 0...10V)  
 Модификация с беспроводным модулем управления  
 Модификация с модулем управления по питающей сети

## КРИВЫЕ СИЛЫ СВЕТА



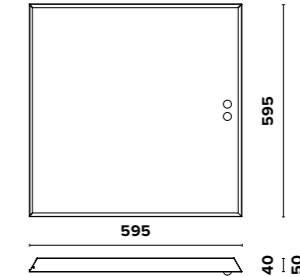
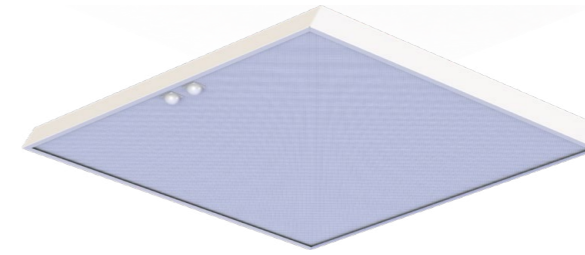
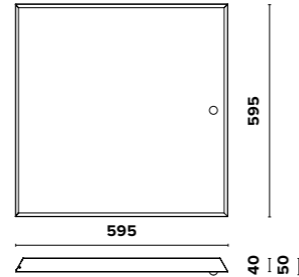
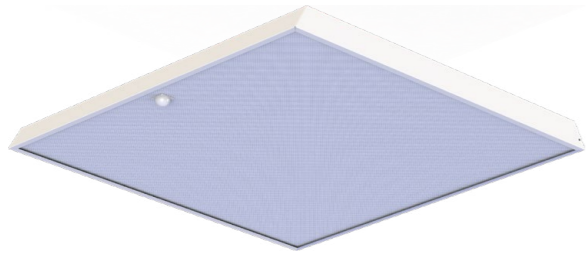
Наименование	Цветовая температура, К	Тип крепления	Световой поток, лм	Мощность, Вт	Масса, кг	Артикул
O-lux 12 КОМФОРТ 1200-408-A-Д опал IP20 Г5	4000	Встр. «Армстронг»	1200	12	2,7	611-012-5311-42K
O-lux 12 КОМФОРТ 1200-408-W-Д опал IP20 Г5	4000	Накладное	1200	12	2,7	611-012-5711-42K
O-lux 12 КОМФОРТ 1200-408-G-Д опал IP20 Г5	4000	Встр. «Грильято»	1200	12	2,7	611-012-5411-42K
O-lux 12 КОМФОРТ 1200-408-A-Д опал IP54 Г5	4000	Встр. «Армстронг»	1200	12	2,7	611-012-5313-42K
O-lux 14 КОМФОРТ 1400-408-A-Д опал IP20 Г5	4000	Встр. «Армстронг»	1400	14	2,7	611-014-5311-42K
O-lux 14 КОМФОРТ 1400-408-W-Д опал IP20 Г5	4000	Накладное	1400	14	2,7	611-014-5711-42K
O-lux 14 КОМФОРТ 1400-408-G-Д опал IP20 Г5	4000	Встр. «Грильято»	1400	14	2,7	611-014-5411-42K
O-lux 14 КОМФОРТ 1400-408-A-Д опал IP54 Г5	4000	Встр. «Армстронг»	1400	14	2,7	611-014-5313-42K
O-lux 18 КОМФОРТ 1800-408-A-Д опал IP20 Г5	4000	Встр. «Армстронг»	1800	18	2,7	611-018-5311-42K
O-lux 18 КОМФОРТ 1800-408-W-Д опал IP20 Г5	4000	Накладное	1800	18	2,7	611-018-5711-42K
O-lux 18 КОМФОРТ 1800-408-G-Д опал IP20 Г5	4000	Встр. «Грильято»	1800	18	2,7	611-018-5411-42K
O-lux 18 КОМФОРТ 1800-408-A-Д опал IP54 Г5	4000	Встр. «Армстронг»	1800	18	2,7	611-018-5313-42K
O-lux 21 КОМФОРТ 2100-408-A-Д опал IP20 Г5	4000	Встр. «Армстронг»	2100	21	2,7	611-021-5311-42K
O-lux 21 КОМФОРТ 2100-408-W-Д опал IP20 Г5	4000	Накладное	2100	21	2,7	611-021-5711-42K
O-lux 21 КОМФОРТ 2100-408-G-Д опал IP20 Г5	4000	Встр. «Грильято»	2100	21	2,7	611-021-5411-42K
O-lux 21 КОМФОРТ 2100-408-A-Д опал IP54 Г5	4000	Встр. «Армстронг»	2100	21	2,7	611-021-5313-42K
O-lux 24 КОМФОРТ 2400-408-A-Д опал IP20 Г5	4000	Встр. «Армстронг»	2400	24	2,8	611-024-5311-42K
O-lux 24 КОМФОРТ 2400-408-W-Д опал IP20 Г5	4000	Накладное	2400	24	2,8	611-024-5711-42K
O-lux 24 КОМФОРТ 2400-408-G-Д опал IP20 Г5	4000	Встр. «Грильято»	2400	24	2,8	611-024-5411-42K
O-lux 24 КОМФОРТ 2400-408-A-Д опал IP54 Г5	4000	Встр. «Армстронг»	2400	24	2,8	611-024-5313-42K
O-lux 28 КОМФОРТ 2800-408-A-Д опал IP20 Г5	4000	Встр. «Армстронг»	2800	28	2,8	611-028-5311-42K
O-lux 28 КОМФОРТ 2800-408-W-Д опал IP20 Г5	4000	Накладное	2800	28	2,8	611-028-5711-42K
O-lux 28 КОМФОРТ 2800-408-G-Д опал IP20 Г5	4000	Встр. «Грильято»	2800	28	2,8	611-028-5411-42K
O-lux 28 КОМФОРТ 2800-408-A-Д опал IP54 Г5	4000	Встр. «Армстронг»	2800	28	2,8	611-028-5313-42K
O-lux 36 КОМФОРТ 3600-408-A-Д опал IP20 Г5	4000	Встр. «Армстронг»	3600	36	2,8	611-036-5311-42K
O-lux 36 КОМФОРТ 3600-408-W-Д опал IP20 Г5	4000	Накладное	3600	36	2,8	611-036-5711-42K
O-lux 36 КОМФОРТ 3600-408-G-Д опал IP20 Г5	4000	Встр. «Грильято»	3600	36	2,8	611-036-5411-42K
O-lux 36 КОМФОРТ 3600-408-A-Д опал IP54 Г5	4000	Встр. «Армстронг»	3600	36	2,8	611-036-5313-42K
O-lux 42 КОМФОРТ 4200-408-A-Д опал IP20 Г5	4000	Встр. «Армстронг»	4200	42	2,8	611-042-5311-42K
O-lux 42 КОМФОРТ 4200-408-W-Д опал IP20 Г5	4000	Накладное	4200	42	2,8	611-042-5711-42K
O-lux 42 КОМФОРТ 4200-408-G-Д опал IP20 Г5	4000	Встр. «Грильято»	4200	42	2,8	611-042-5411-42K
O-lux 42 КОМФОРТ 4200-408-A-Д опал IP54 Г5	4000	Встр. «Армстронг»	4200	42	2,8	611-042-5313-42K

# O-LUX ДД

# O-LUX ДД+ДС

## ГАБАРИТНЫЕ РАЗМЕРЫ O-LUX ДД

## ГАБАРИТНЫЕ РАЗМЕРЫ O-LUX ДД+ДС



EMC

A++

cos φ > 0,95

K<sub>n</sub> < 1%

CRI > 80

230 В

0/50/60 Гц

IP20

IP54

ухл 4



LUMILEDS PHILIPS

EM

DIM

### О продукте

Серия офисных светодиодных светильников O-lux ДД применяется для освещения офисных и административных помещений, школ и больниц. Отличительной особенностью серии O-lux ДД является наличие встроенного датчика движения (ДД) для экономии электроэнергии в помещении.

### Установка

Встраиваются в подвесные потолки типа «Армстронг» и «Грильято» либо непосредственно на поверхность потолка.

### Конструкция

Цельнометаллический сварной корпус из листовой стали, покрытый белой порошковой краской. Внутри корпуса установлен драйвер, блок управления и датчик движения. Корпус IP54 в сравнении с корпусом IP20 имеет уплотнитель под рассеиватель, стальную прижимную рамку рассеивателя и отсутствие прорезей на обратной стороне светильника.

### Оптическая часть

Призматический или опаловый рассеиватель из светостабилизированного полимера. Тип светодиодов: SMD.

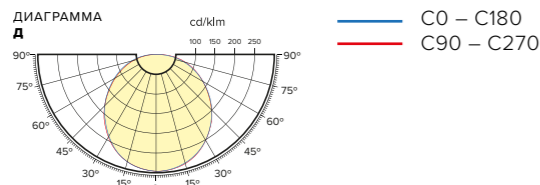
### Характеристики

Коррелированная цветовая температура – 3000К, 4000 К, 5000 К (альтернативные доступны по запросу)  
 Напряжение питающей сети 198 – 264 VAC  
 Частота питающей сети 47 – 63 Гц  
 Защита от перенапряжения до 300 V  
 Грозозащита L – L 1 kV / L – E 2 kV  
 Диапазон рабочих температур от 0 °C до +40 °C

### Опции

Блок аварийного питания БАП  
 Диммируемый драйвер DIM (протоколы DALI, 0...10V)  
 Модификация с беспроводным модулем управления  
 Модификация с модулем управления по питающей сети

## КРИВЫЕ СИЛЫ СВЕТА



### О продукте

Отличительной особенностью офисной серии O-lux ДД+ДС является наличие встроенного датчика движения (ДД) и датчика освещенности (ДС) с функциями:

- Поддержка постоянного источника света с учетом естественных условий освещения.
- Переход в дежурный режим со снижением светового потока до 5% от номинального.

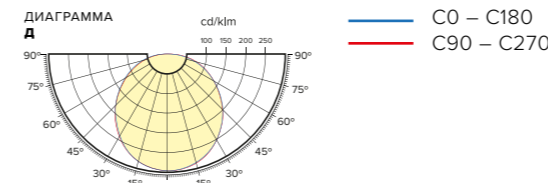
### Установка

Встраиваются в подвесные потолки типа «Армстронг» и «Грильято» либо непосредственно на поверхность потолка.

### Конструкция

Цельнометаллический сварной корпус из листовой стали, покрытый белой порошковой краской. Внутри корпуса установлен драйвер, блок управления и датчик движения. Корпус IP54 в сравнении с корпусом IP20 имеет уплотнитель под рассеиватель, стальную прижимную рамку рассеивателя и отсутствие прорезей на обратной стороне светильника.

## КРИВЫЕ СИЛЫ СВЕТА



Наименование	Цветовая температура, К	Тип крепления	Световой поток, лм	Мощность, Вт	Масса, кг	Артикул
O-lux 30 3190-408-A-Д IP20 Г5 ДД	4000	Встр. «Армстронг»	3190	30	2,7	611-030-4311-32-01
O-lux 30 3190-408-В-Д IP20 Г5 ДД	4000	Накладное	3190	30	2,7	611-030-4711-32-01
O-lux 30 3190-408-Г-Д IP20 Г5 ДД	4000	Встр. «Грильято»	3190	30	2,7	611-030-4411-32-01
O-lux 30 3190-408-A-Д IP54 Г5 ДД	4000	Встр. «Армстронг»	3190	30	2,7	611-030-4313-32-01
O-lux 30 2870-408-A-Д опал IP20 Г5 ДД	4000	Встр. «Армстронг»	2870	30	2,7	611-030-4311-42-01
O-lux 30 3190-408-A-Д IP20 Г3 БАП ДД	4000	Встр. «Армстронг»	3190	30	2,7	611-030-4311-32A-01
O-lux 30 3190-408-A-Д IP54 Г3 БАП ДД	4000	Встр. «Армстронг»	3190	30	2,7	611-030-4313-32A-01
O-lux 30 2870-408-A-Д опал IP20 Г3 БАП ДД	4000	Встр. «Армстронг»	2870	30	2,7	611-030-4311-42A-01
O-lux 30 2870-408-A-Д опал IP54 Г3 ДД	4000	Встр. «Армстронг»	2870	30	2,7	611-030-4313-42-01
O-lux 30 2870-408-A-Д опал IP54 Г3 БАП ДД	4000	Встр. «Армстронг»	2870	30	2,7	611-030-4313-42A-01
O-lux 35 3720-408-A-Д IP20 Г5 ДД	4000	Встр. «Армстронг»	3720	35	2,7	611-035-4311-32-01
O-lux 35 3720-408-В-Д IP20 Г5 ДД	4000	Накладное	3720	35	2,7	611-035-4711-32-01
O-lux 35 3720-408-Г-Д IP20 Г5 ДД	4000	Встр. «Грильято»	3720	35	2,7	611-035-4411-32-01
O-lux 35 3720-408-A-Д IP54 Г5 ДД	4000	Встр. «Армстронг»	3720	35	2,7	611-035-4313-32-01
O-lux 35 3350-408-A-Д опал IP20 Г5 ДД	4000	Встр. «Армстронг»	3350	35	2,7	611-035-4311-42-01
O-lux 35 3720-408-A-Д IP20 Г3 БАП ДД	4000	Встр. «Армстронг»	3720	35	2,7	611-035-4311-32A-01
O-lux 35 3720-408-A-Д IP54 Г3 БАП ДД	4000	Встр. «Армстронг»	3720	35	2,7	611-035-4313-32A-01
O-lux 35 3350-408-A-Д опал IP20 Г3 БАП ДД	4000	Встр. «Армстронг»	3350	35	2,7	611-035-4311-42A-01
O-lux 35 3350-408-A-Д опал IP54 Г5 ДД	4000	Встр. «Армстронг»	3350	35	2,7	611-035-4313-42-01
O-lux 35 3350-408-A-Д опал IP54 Г3 БАП ДД	4000	Встр. «Армстронг»	3350	35	2,7	611-035-4313-42A-01
O-lux 40 4260-408-A-Д IP20 Г5 ДД	4000	Встр. «Армстронг»	4260	40	2,7	611-040-4311-32-01
O-lux 40 4260-408-В-Д IP20 Г5 ДД	4000	Накладное	4260	40	2,7	611-040-4711-32-01
O-lux 40 4260-408-Г-Д IP20 Г5 ДД	4000	Встр. «Грильято»	4260	40	2,7	611-040-4411-32-01
O-lux 40 4260-408-A-Д IP54 Г5 ДД	4000	Встр. «Армстронг»	4260	40	2,7	611-040-4313-32-01
O-lux 40 3830-408-A-Д опал IP20 Г5 ДД	4000	Встр. «Армстронг»	3830	40	2,7	611-040-4311-42-01
O-lux 40 4260-408-A-Д IP20 Г3 БАП ДД	4000	Встр. «Армстронг»	4260	40	2,7	611-040-4311-32A-01
O-lux 40 4260-408-A-Д IP54 Г3 БАП ДД	4000	Встр. «Армстронг»	4260	40	2,7	611-040-4313-32A-01
O-lux 40 3830-408-A-Д опал IP20 Г3 БАП ДД	4000	Встр. «Армстронг»	3830	40	2,7	611-040-4311-42A-01
O-lux 40 3830-408-A-Д опал IP54 Г5 ДД	4000	Встр. «Армстронг»	3830	40	2,7	611-040-4313-42-01
O-lux 40 3830-408-A-Д опал IP54 Г3 БАП ДД	4000	Встр. «Армстронг»	3830	40	2,7	611-040-4313-42A-01
O-lux 45 4790-408-A-Д IP20 Г5 ДД	4000	Встр. «Армстронг»	4790	45	2,8	611-045-4311-32-01
O-lux 45 4790-408-В-Д IP20 Г5 ДД	4000	Накладное	4790	45	2,8	611-045-4711-32-01
O-lux 45 4790-408-Г-Д IP20 Г5 ДД	4000	Встр. «Грильято»	4790	45	2,8	611-045-4411-32-01
O-lux 45 4790-408-A-Д IP54 Г5 ДД	4000	Встр. «Армстронг»	4790	45	2,8	611-045-4313-32-01
O-lux 45 4310-408-A-Д опал IP20 Г5 ДД	4000	Встр. «Армстронг»	4310	45	2,8	611-045-4311-42-01
O-lux 45 4790-408-A-Д IP20 Г3 БАП ДД	4000	Встр. «Армстронг»	4790	45	2,8	611-045-4311-32A-01
O-lux 45 4790-408-A-Д IP54 Г3 БАП ДД	4000	Встр. «Армстронг»	4790	45	2,8	611-045-4313-32A-01
O-lux 45 4310-408-A-Д опал IP20 Г3 БАП ДД	4000	Встр. «Армстронг»	4310	45	2,8	611-045-4311-42A-01
O-lux 45 4310-408-A-Д опал IP54 Г5 ДД	4000	Встр. «Армстронг»	4310	45	2,8	611-045-4313-42-01
O-lux 45 4310-408-A-Д опал IP54 Г3 БАП ДД	4000	Встр. «Армстронг»	4310	45	2,8	611-045-4313-42A-01
O-lux 50 5320-408-A-Д IP20 Г5 ДД	4000	Встр. «Армстронг»	5320	50	2,8	611-050-4311-32-01
O-lux 50 5320-408-В-Д IP20 Г5 ДД	4000	Накладное	5320	50	2,8	611-050-4711-32-01
O-lux 50 5320-408-Г-Д IP20 Г5 ДД	4000	Встр. «Грильято»	5320	50	2,8	611-050-4411-32-01
O-lux 50 5320-408-A-Д IP54 Г5 ДД	4000	Встр. «Армстронг»	5320	50	2,8	611-050-4313-32-01
O-lux 50 4790-408-A-Д опал ДД IP20 Г5 ДД	4000	Встр. «Армстронг»	4790	50	2,8	611-050-4311-42-01
O-lux 50 5320-408-A-Д IP20 Г3 БАП ДД	4000	Встр. «Армстронг»	5320	50	2,8	611-050-4311-32A-01
O-lux 50 5320-408-A-Д IP54 Г3 БАП ДД	4000	Встр. «Армстронг»	5320	50	2,8	611-050-4313-32A-01
O-lux 50 4790-408-A-Д опал IP20 Г3 БАП ДД	4000	Встр. «Армстронг»	4790	50	2,8	611-050-4311-42A-01
O-lux 50 4790-408-A-Д опал IP54 Г5 ДД	4000	Встр. «Армстронг»	4790	50	2,8	611-050-4313-42-01
O-lux 50 4790-408-A-Д опал IP54 Г3 БАП ДД	4000	Встр. «Армстронг»	4790	50	2,8	611-050-4313-42A-01

Наименование	Цветовая температура, К	Тип крепления	Световой поток, лм	Мощность, Вт	Масса, кг	Артикул
O-lux 30 3190-408-A-Д IP20 Г5 ДД+ДС	4000	Встр. «Армстронг»	3190	30	2,7	611-030-4311-32-02
O-lux 30 3190-408-В-Д IP20 Г5 ДД+ДС	4000	Накладное	3190	30	2,7	611-030-4711-32-02
O-lux 30 3190-408-Г-Д IP20 Г5 ДД+ДС	4000	Встр. «Грильято»	3190	30	2,7	611-030-4411-32-02
O-lux 30 3190-408-A-Д IP54 Г5 ДД+ДС	4000	Встр. «Армстронг»	3190	30	2,7	611-030-4313-32-02
O-lux 30 2870-408-A-Д опал IP20 Г5 ДД+ДС	4000	Встр. «Армстронг»	2870	30	2,7	611-030-4311-42-02
O-lux 30 3190-408-A-Д IP20 Г3 БАП ДД+ДС	4000	Встр. «Армстронг»	3190	30	2,7	611-030-4311-32A-02
O-lux 30 3190-408-A-Д IP54 Г3 БАП ДД+ДС	4000	Встр. «Армстронг»	3190	30	2,7	611-030-4313-32A-02
O-lux 30 2870-408-A-Д опал IP20 Г3 БАП ДД+ДС	4000	Встр. «Армстронг»	2870	30	2,7	611-030-4311-42A-02
O-lux 30 2870-408-A-Д опал IP54 Г5 ДД+ДС	4000	Встр. «Армстронг»	2870	30	2,7	611-030-4313-42-02
O-lux 30 2870-408-A-Д опал IP54 Г3 БАП ДД+ДС	4000	Встр. «Армстронг»	2870	30	2,7	611-030-4313-42A-02
O-lux 35 3720-408-A-Д IP20 Г5 ДД+ДС	4000	Встр. «Армстронг»	3720	35	2,7	611-035-4311-32-02
O-lux 35 3720-408-В-Д IP20 Г5 ДД+ДС	4000	Накладное	3720	35	2,7	611-035-4711-32-02
O-lux 35 3720-408-Г-Д IP20 Г5 ДД+ДС	4000	Встр. «Грильято»	3720	35	2,7	611-035-4411-32-02
O-lux 35 3720-408-A-Д IP54 Г5 ДД+ДС	4000	Встр. «Армстронг»	3720	35	2,7	611-035-4313-32-02
O-lux 35 3350-408-A-Д опал IP20 Г5 ДД+ДС	4000	Встр. «Армстронг»	3350	35	2,7	611-035-4311-42-02
O-lux 35 3720-408-A-Д IP20 Г3 БАП ДД+ДС	4000	Встр. «Армстронг»	3720	35	2,7	611-035-4311-32A-02
O-lux 35 3720-408-A-Д IP54 Г3 БАП ДД+ДС	4000	Встр. «Армстронг»	3720	35	2,7	611-035-4313-32A-02
O-lux 35 3350-408-A-Д опал IP20 Г3 БАП ДД+ДС	4000	Встр. «Армстронг»	3350	35	2,7	611-035-4311-42A-02
O-lux 35 3350-408-A-Д опал IP54 Г5 ДД+ДС	4000	Встр. «Армстронг»	3350	35	2,7	611-035-4313-42-02
O-lux 35 3350-408-A-Д опал IP54 Г3 БАП ДД+ДС	4000	Встр. «Армстронг»	3350	35	2,7	611-035-4313-42A-02
O-lux 40 4260-408-A-Д IP20 Г5 ДД+ДС	4000	Встр. «Армстронг»	4260	40	2,7	611-040-4311-32-02
O-lux 40 4260-408-В-Д IP20 Г5 ДД+ДС	4000	Накладное	4260	40	2,7	611-040-4711-32-02
O-lux 40 4260-408-Г-Д IP20 Г5 ДД+ДС	4000	Встр. «Грильято»	4260	40	2,7	611-040-4411-32-02
O-lux 40 4260-408-A-Д IP54 Г5 ДД+ДС	4000	Встр. «Армстронг»	4260	40	2,7	611-040-4313-32-02
O-lux 40 3830-408-A-Д опал IP20 Г5 ДД+ДС	4000	Встр. «Армстронг»	3830	40	2,7	611-040-4311-42-02
O-lux 40 4260-408-A-Д IP20 Г3 БАП ДД+ДС	4000	Встр. «Армстронг»	4260	40	2,7	611-040-4311-32A-02
O-lux 40 4260-408-A-Д IP54 Г3 БАП ДД+ДС	4000	Встр. «Армстронг»	4260	40	2,7	611-040-4313-32A-02
O-lux 40 3830-408-A-Д опал IP20 Г3 БАП ДД+ДС	4000	Встр. «Армстронг»	3830	40	2,7	611-040-4311-42A-02
O-lux 40 3830-408-A-Д опал IP54 Г5 ДД+ДС	4000	Встр. «Армстронг»	3830	40	2,7	611-040-4313-42-02
O-lux 40 3830-408-A-Д опал IP54 Г3 БАП ДД+ДС	4000	Встр. «Армстронг»	3830	40	2,7	611-040-4313-42A-02
O-lux 45 4790-408-A-Д IP20 Г5 ДД+ДС	4000	Встр. «Армстронг»	4790	45	2,8	611-045-4311-32-02
O-lux 45 4790-408-В-Д IP20 Г5 ДД+ДС	4000	Накладное	4790	45	2,8	611-045-4711-32-02
O-lux 45 4790-408-Г-Д IP20 Г5 ДД+ДС	4000	Встр. «Грильято»	4790	45	2,8	611-045-4411-32-02
O-lux 45 4790-408-A-Д IP54 Г5 ДД+ДС	4000	Встр. «Армстронг»	4790	45	2,8	611-045-4313-32-02
O-lux 45 4310-408-A-Д опал IP20 Г5 ДД+ДС	4000	Встр. «Армстронг»	4310	45	2,8	611-045-4311-42-02
O-lux 45 4790-408-A-Д IP20 Г3 БАП ДД+ДС	4000	Встр. «Армстронг»	4790	45	2,8	611-045-4311-32A-02
O-lux 45 4790-408-A-Д IP54 Г3 БАП ДД+ДС	4000	Встр. «Армстронг»	4790	45	2,8	611-045-4313-32A-02
O-lux 45 4310-408-A-Д опал IP20 Г3 БАП ДД+ДС	4000</					

# O-LUX S PRO



EMC

A++

cos φ > 0,95

K<sub>n</sub> < 1%

CRI > 80

230 В

AC DC

0/50/60 Гц

IP20

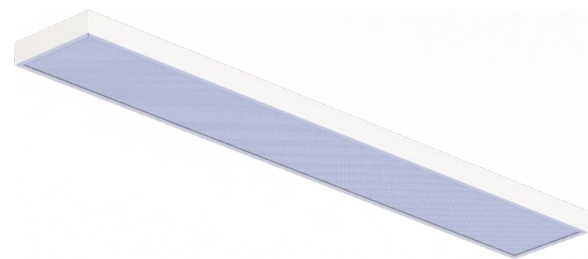
IP54

УХЛ 4

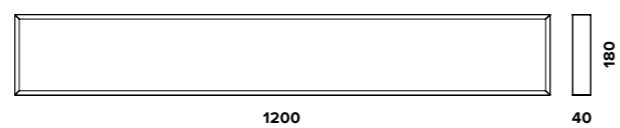


EM

DIM



## ГАБАРИТНЫЕ РАЗМЕРЫ O-LUX S PRO



### О продукте

Серия офисных светодиодных светильников O-lux S PRO применяется для освещения офисных и административных помещений, школ и больниц. Серия O-lux S PRO служит прямой заменой ламповых светильников типа ЛПО 2x36. Уникальность PRO серии заключается в использовании светодиодов OSRAM, драйверов Helvar и высокой эффективности.

### Установка

Устанавливаются непосредственно на поверхность потолка либо, по необходимости, встраиваются в подвесные потолки типа «Армстронг» и «Грильято».

### Конструкция

Цельнометаллический сварной корпус из листовой стали, покрытый белой порошковой краской. Внутри корпуса установлен драйвер. Корпус IP54 в сравнении с корпусом IP20 имеет уплотнитель под рассеиватель, стальную прижимную рамку рассеивателя и отсутствие прорезей на обратной стороне светильника.

### Оптическая часть

Призматический или опаловый рассеиватель из светостабилизированного полимера. Тип светодиодов: SMD.

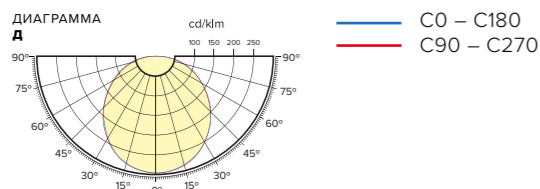
### Характеристики

Коррелированная цветовая температура – 3000K, 4000 K, 5000 K (альтернативные доступны по запросу)  
Напряжение питающей сети 198 – 264 VAC / 176 – 280 VDC  
Частота питающей сети 47 – 63 Гц  
Защита от перенапряжения до 300 V  
Грозозащита L – L 1 kV / L – E 2 kV  
Диапазон рабочих температур от 0 °C до +40 °C

### Опции

Блок аварийного питания БАП  
Диммируемый драйвер DIM (протоколы DALI, 0...10V)  
Модификация с беспроводным модулем управления  
Модификация с модулем управления по питающей сети

## КРИВЫЕ СИЛЫ СВЕТА



Наименование	Цветовая температура, К	Тип крепления	Световой поток, лм	Мощность, Вт	Масса, кг	Артикул
O-lux 20 S PRO 2600-408-W-Д IP20 Г5	4000	Накладное	2600	20	2,8	681-020-4711-32
O-lux 20 S PRO 2600-408-W-Д IP54 Г5	4000	Накладное	2600	20	2,8	681-020-4713-32
O-lux 20 S PRO 2660-408-W-Д опал IP20 Г5	4000	Накладное	2660	20	2,8	681-020-4711-42
O-lux 20 S PRO 2660-408-W-Д опал IP54 Г5	4000	Накладное	2660	20	2,8	681-020-4713-42
O-lux 23 S PRO 3080-408-W-Д IP20 Г5	4000	Накладное	3080	23	2,8	681-023-4711-32
O-lux 23 S PRO 3080-408-W-Д IP54 Г5	4000	Накладное	3080	23	2,8	681-023-4713-32
O-lux 23 S PRO 3150-408-W-Д опал IP20 Г5	4000	Накладное	3150	23	2,8	681-023-4711-42
O-lux 23 S PRO 3150-408-W-Д опал IP54 Г5	4000	Накладное	3150	23	2,8	681-023-4713-42
O-lux 27 S PRO 3470-408-W-Д IP20 Г5	4000	Накладное	3470	27	2,8	681-027-4711-32
O-lux 27 S PRO 3470-408-W-Д IP54 Г5	4000	Накладное	3470	27	2,8	681-027-4713-32
O-lux 27 S PRO 3550-408-W-Д опал IP20 Г5	4000	Накладное	3550	27	2,8	681-027-4711-42
O-lux 27 S PRO 3550-408-W-Д опал IP54 Г5	4000	Накладное	3550	27	2,8	681-027-4713-42
O-lux 32 S PRO 4330-408-W-Д IP20 Г5	4000	Накладное	4330	32	2,8	681-032-4711-32
O-lux 32 S PRO 4330-408-W-Д IP54 Г5	4000	Накладное	4330	32	2,8	681-032-4713-32
O-lux 32 S PRO 4440-408-W-Д опал IP20 Г5	4000	Накладное	4440	32	2,8	681-032-4711-42
O-lux 32 S PRO 4440-408-W-Д опал IP54 Г5	4000	Накладное	4440	32	2,8	681-032-4713-42
O-lux 39 S PRO 5330-408-W-Д IP20 Г5	4000	Накладное	5330	39	2,8	681-039-4711-32
O-lux 39 S PRO 5330-408-W-Д IP54 Г5	4000	Накладное	5330	39	2,8	681-039-4713-32
O-lux 39 S PRO 5460-408-W-Д опал IP20 Г5	4000	Накладное	5460	39	2,8	681-039-4711-42
O-lux 39 S PRO 5460-408-W-Д опал IP54 Г5	4000	Накладное	5460	39	2,8	681-039-4713-42

# O-LUX S



EMC

A++

cos φ > 0,95

K<sub>n</sub> < 1%

CRI > 80

230 В

0/50/60 Гц

IP20

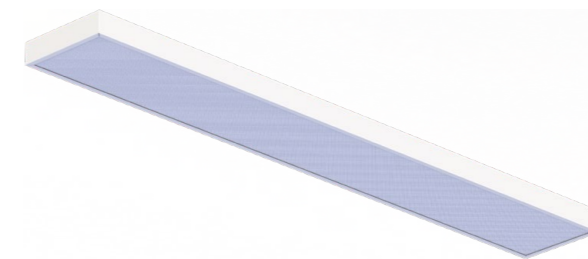
IP54

УХЛ 4



EM

DIM



## ГАБАРИТНЫЕ РАЗМЕРЫ O-LUX S



### О продукте

Серия офисных светодиодных светильников O-lux S применяется для освещения офисных и административных помещений, школ и больниц. Серия O-lux S служит прямой заменой ламповых светильников типа ЛПО 2x36.

### Установка

Устанавливаются непосредственно на поверхность потолка либо, по необходимости, встраиваются в подвесные потолки типа «Армстронг» и «Грильято».

### Конструкция

Цельнометаллический сварной корпус из листовой стали, покрытый белой порошковой краской. Внутри корпуса установлен драйвер. Корпус IP54 в сравнении с корпусом IP20 имеет уплотнитель под рассеиватель, стальную прижимную рамку рассеивателя и отсутствие прорезей на обратной стороне светильника.

### Оптическая часть

Призматический или опаловый рассеиватель из светостабилизированного полимера. Тип светодиодов: SMD.

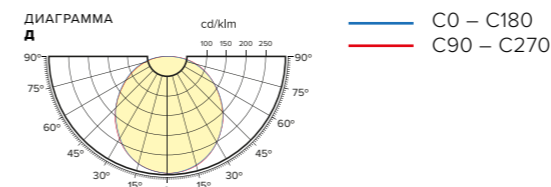
### Характеристики

Коррелированная цветовая температура – 3000K, 4000 K, 5000 K (альтернативные доступны по запросу)  
Напряжение питающей сети 198 – 264 VAC  
Частота питающей сети 47 – 63 Гц  
Защита от перенапряжения до 300 V  
Грозозащита L – L 1 kV / L – E 2 kV  
Диапазон рабочих температур от 0 °C до +40 °C

### Опции

Блок аварийного питания БАП  
Диммируемый драйвер DIM (протоколы DALI, 0...10V)  
Модификация с беспроводным модулем управления  
Модификация с модулем управления по питающей сети

## КРИВЫЕ СИЛЫ СВЕТА



Наименование	Цветовая температура, К	Тип крепления	Световой поток, лм	Мощность, Вт	Масса, кг	Артикул
O-lux 30 S 3190-408-W-Д IP20 Г5	4000	Накладное	3190	30	2,7	631-030-4711-32
O-lux 30 S 3190-408-W-Д IP54 Г5	4000	Накладное	3190	30	2,7	631-030-4713-32
O-lux 30 S 2870-408-W-Д опал IP20 Г5	4000	Накладное	2870	30	2,7	631-030-4711-42
O-lux 30 S 2870-408-W-Д опал IP54 Г5	4000	Накладное	2870	30	2,7	631-030-4713-42
O-lux 30 S 3190-408-W-Д IP20 Г3 БАП	4000	Накладное	3190	30	2,7	631-030-4711-32A
O-lux 30 S 3190-408-W-Д IP54 Г3 БАП	4000	Накладное	3190	30	2,7	631-030-4713-32A
O-lux 30 S 2870-408-W-Д опал IP20 Г3 БАП	4000	Накладное	2870	30	2,7	631-030-4711-42A
O-lux 30 S 2870-408-W-Д опал IP54 Г3 БАП	4000	Накладное	2870	30	2,7	631-030-4713-42A
O-lux 35 S 3720-408-W-Д IP20 Г5	4000	Накладное	3720	35	2,7	631-035-4711-32
O-lux 35 S 3720-408-W-Д IP54 Г5	4000	Накладное	3720	35	2,7	631-035-4713-32
O-lux 35 S 3350-408-W-Д опал IP20 Г5	4000	Накладное	3350	35	2,7	631-035-4711-42
O-lux 35 S 3350-408-W-Д опал IP54 Г5	4000	Накладное	3350	35	2,7	631-035-4713-42
O-lux 35 S 3720-408-W-Д IP20 Г3 БАП	4000	Накладное	3720	35	2,7	631-035-4711-32A
O-lux 35 S 3720-408-W-Д IP54 Г3 БАП	4000	Накладное	3720	35	2,7	631-035-4713-32A
O-lux 35 S 3350-408-W-Д опал IP20 Г3 БАП	4000	Накладное	3350	35	2,7	631-035-4711-42A
O-lux 35 S 3350-408-W-Д опал IP54 Г3 БАП	4000	Накладное	3350	35	2,7	631-035-4713-42A
O-lux 40 S 4260-408-W-Д IP20 Г5	4000	Накладное	4260	40	2,7	631-040-4711-32
O-lux 40 S 4260-408-W-Д IP54 Г5	4000	Накладное	4260	40	2,7	631-040-4713-32
O-lux 40 S 3830-408-W-Д опал IP20 Г5	4000	Накладное	3830	40	2,7	631-040-4711-42
O-lux 40 S 3830-408-W-Д опал IP54 Г5	4000	Накладное	3830	40	2,7	631-040-4713-42
O-lux 40 S 4260-408-W-Д IP20 Г3 БАП	4000	Накладное	4260	40	2,7	631-040-4711-32A
O-lux 40 S 4260-408-W-Д IP54 Г3 БАП	4000	Накладное	4260	40	2,7	631-040-4713-32A
O-lux 40 S 3830-408-W-Д опал IP20 Г3 БАП	4000	Накладное	3830	40	2,7	631-040-4711-42A
O-lux 40 S 3830-408-W-Д опал IP54 Г3 БАП	4000	Накладное	3830	40	2,7	631-040-4713-42A
O-lux 45 S 4790-408-W-Д IP20 Г5	4000	Накладное	4790	45	2,8	631-045-4711-32
O-lux 45 S 4790-408-W-Д IP54 Г5	4000	Накладное	4790	45	2,8	631-045-4713-32
O-lux 45 S 4310-408-W-Д опал IP20 Г5	4000	Накладное	4310	45	2,8	631-045-4711-42
O-lux 45 S 4310-408-W-Д опал IP54 Г5	4000	Накладное	4310	45	2,8	631-045-4713-42
O-lux 45 S 4790-408-W-Д IP20 Г3 БАП	4000	Накладное	4790	45	2,8	631-045-4711-32A
O-lux 45 S 4790-408-W-Д IP54 Г3 БАП	4000	Накладное	4790	45	2,8	631-045-4713-32A
O-lux 45 S 4310-408-W-Д опал IP20 Г3 БАП	4000	Накладное	4310	45	2,8	631-045-4711-42A
O-lux 45 S 4310-408-W-Д опал IP54 Г3 БАП	4000	Накладное	4310	45	2,8	631-045-4713-42A
O-lux 50 S 5320-408-W-Д IP20 Г5	4000	Накладное	5320	50	2,8	631-050-4711-32
O-lux 50 S 5320-408-W-Д IP54 Г5	4000	Накладное	5320	50	2,8	631-050-4713-32
O-lux 50 S 4790-408-W-Д опал IP20 Г5	4000	Накладное	4790	50	2,8	631-050-4711-42
O-lux 50 S 4790-408-W-Д опал IP54 Г5	4000	Накладное	4790	50	2,8	631-050-4713-42
O-lux 50 S 5320-408-W-Д IP20 Г3 БАП	4000	Накладное	5320	50	2,8	631-050-4711-32A
O-lux 50 S 5320-408-W-Д IP54 Г3 БАП	4000	Накладное	5320	50	2,8	631-050-4713-32A
O-lux 50 S 4790-408-W-Д опал IP20 Г3 БАП	4000	Накладное	4790	50	2,8	631-050-4711-42A
O-lux 50 S 4790-408-W-Д опал IP54 Г3 БАП	4000	Накладное	4790	50	2,8	631-050-4713-42A

# O-LUX S CRI90



EMC

A++

cos φ > 0,95

K<sub>n</sub> < 1%

CRI > 90

230 В

0/50/60 Гц

IP20

IP54

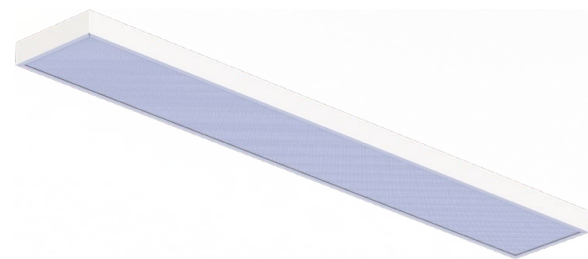
ухл 4



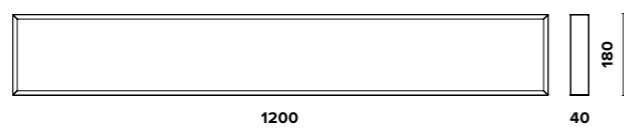
LUMILEDS PHILIPS

EM

DIM



## ГАБАРИТНЫЕ РАЗМЕРЫ O-LUX S CRI90



### О продукте

Серия офисных светодиодных светильников O-lux S CRI90 применяется в основном для освещения образовательных, школьных и дошкольных учреждений, а также в торговых и галерейных помещениях. Главной особенностью серии служит применение в светильниках светодиодов с высоким индексом цветопередачи Ra >90 для естественного отображения цветовой палитры, освещаемых предметов.

### Установка

Устанавливаются непосредственно на поверхность потолка либо, по необходимости, встраиваются в подвесные потолки типа «Армстронг» и «Грильято».

### Конструкция

Цельнометаллический сварной корпус из листовой стали, покрытый белой порошковой краской. Внутри корпуса установлен драйвер. Корпус IP54 в сравнении с корпусом IP20 имеет уплотнитель под рассеиватель, стальную прижимную рамку рассеивателя и отсутствие прорезей на обратной стороне светильника.

### Оптическая часть

Призматический или опаловый рассеиватель из светостабилизированного полимера. Тип светодиодов: SMD.

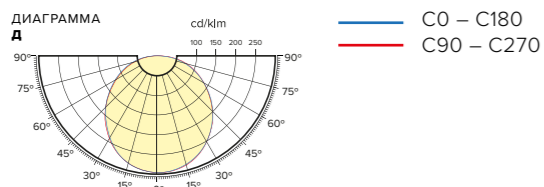
### Характеристики

Коррелированная цветовая температура – 3000K, 4000 K, 5000 K (альтернативные доступны по запросу)  
 Напряжение питающей сети 198 – 264 VAC  
 Частота питающей сети 47 – 63 Гц  
 Защита от перенапряжения до 300 V  
 Грозозащита L – L 1 kV / L – E 2 kV  
 Диапазон рабочих температур от 0 °C до +40 °C

### Опции

Блок аварийного питания БАП  
 Диммируемый драйвер DIM (протоколы DALI, 0...10V)  
 Модификация с беспроводным модулем управления  
 Модификация с модулем управления по питающей сети

## КРИВЫЕ СИЛЫ СВЕТА



Наименование	Цветовая температура, К	Тип крепления	Световой поток, лм	Мощность, Вт	Масса, кг	Артикул
O-lux 35 S 2700-409-W-Д IP20 Г5	4000	Накладное	2700	35	2,7	641-035-4711-32
O-lux 35 S 2700-409-W-Д IP54 Г5	4000	Накладное	2700	35	2,7	641-035-4713-32
O-lux 35 S 2770-409-W-Д опал IP20 Г5	4000	Накладное	2770	35	2,7	641-035-4711-42
O-lux 35 S 2770-409-W-Д опал IP54 Г5	4000	Накладное	2770	35	2,7	641-035-4713-42
O-lux 35 S 2700-409-W-Д IP20 Г3 БАП	4000	Накладное	2700	35	2,7	641-035-4711-32A
O-lux 35 S 2700-409-W-Д IP54 Г3 БАП	4000	Накладное	2700	35	2,7	641-035-4713-32A
O-lux 35 S 2770-409-W-Д опал IP20 Г3 БАП	4000	Накладное	2770	35	2,7	641-035-4711-42A
O-lux 35 S 2770-409-W-Д опал IP54 Г3 БАП	4000	Накладное	2770	35	2,7	641-035-4713-42A
O-lux 40 S 3050-409-W-Д IP20 Г5	4000	Накладное	3050	40	2,7	641-040-4711-32
O-lux 40 S 3050-409-W-Д IP54 Г5	4000	Накладное	3050	40	2,7	641-040-4713-32
O-lux 40 S 3120-409-W-Д опал IP20 Г5	4000	Накладное	3120	40	2,7	641-040-4711-42
O-lux 40 S 3120-409-W-Д опал IP54 Г5	4000	Накладное	3120	40	2,7	641-040-4713-42
O-lux 40 S 3050-409-W-Д IP20 Г3 БАП	4000	Накладное	3050	40	2,7	641-040-4711-32A
O-lux 40 S 3050-409-W-Д IP54 Г3 БАП	4000	Накладное	3050	40	2,7	641-040-4713-32A
O-lux 40 S 3120-409-W-Д опал IP20 Г3 БАП	4000	Накладное	3120	40	2,7	641-040-4711-42A
O-lux 40 S 3120-409-W-Д опал IP54 Г3 БАП	4000	Накладное	3120	40	2,7	641-040-4713-42A
O-lux 45 S 3380-409-W-Д IP20 Г5	4000	Накладное	3380	45	2,8	641-045-4711-32
O-lux 45 S 3380-409-W-Д IP54 Г5	4000	Накладное	3380	45	2,8	641-045-4713-32
O-lux 45 S 3460-409-W-Д опал IP20 Г5	4000	Накладное	3460	45	2,8	641-045-4711-42
O-lux 45 S 3460-409-W-Д опал IP54 Г5	4000	Накладное	3460	45	2,8	641-045-4713-42
O-lux 45 S 3380-409-W-Д IP20 Г3 БАП	4000	Накладное	3380	45	2,8	641-045-4711-32A
O-lux 45 S 3380-409-W-Д IP54 Г3 БАП	4000	Накладное	3380	45	2,8	641-045-4713-32A
O-lux 45 S 3460-409-W-Д опал IP20 Г3 БАП	4000	Накладное	3460	45	2,8	641-045-4711-42A
O-lux 45 S 3460-409-W-Д опал IP54 Г3 БАП	4000	Накладное	3460	45	2,8	641-045-4713-42A
O-lux 50 S 3820-409-W-Д IP20 Г5	4000	Накладное	3820	50	2,8	641-050-4711-32
O-lux 50 S 3820-409-W-Д IP54 Г5	4000	Накладное	3820	50	2,8	641-050-4713-32
O-lux 50 S 3920-409-W-Д опал IP20 Г5	4000	Накладное	3920	50	2,8	641-050-4711-42
O-lux 50 S 3920-409-W-Д опал IP54 Г5	4000	Накладное	3920	50	2,8	641-050-4713-42
O-lux 50 S 3820-409-W-Д IP20 Г3 БАП	4000	Накладное	3820	50	2,8	641-050-4711-32A
O-lux 50 S 3820-409-W-Д IP54 Г3 БАП	4000	Накладное	3820	50	2,8	641-050-4713-32A
O-lux 50 S 3920-409-W-Д опал IP20 Г3 БАП	4000	Накладное	3920	50	2,8	641-050-4711-42A
O-lux 50 S 3920-409-W-Д опал IP54 Г3 БАП	4000	Накладное	3920	50	2,8	641-050-4713-42A

# O-LUX S КОМФОРТ



EMC

A++

cos φ > 0,95

K<sub>n</sub> < 1%

CRI > 80

230 В

0/50/60 Гц

IP20

IP54

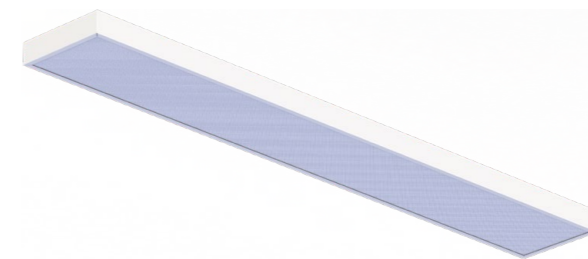
ухл 4



LUMILEDS PHILIPS

EM

DIM



## ГАБАРИТНЫЕ РАЗМЕРЫ O-LUX S КОМФОРТ



### О продукте

Серия офисных светодиодных светильников O-lux S КОМФОРТ – идеальный выбор для освещения офисных помещений, учебных заведений и больниц, где необходим мягкий рассеянный свет и равномерная, бестеневая засветка рассеивателя. Благодаря применению оптики O-lux S КОМФОРТ обладает полным отсутствием слепящего эффекта.

### Установка

Устанавливаются непосредственно на поверхность потолка либо, по необходимости, встраиваются в подвесные потолки типа «Армстронг» и «Грильято».

### Конструкция

Цельнометаллический сварной корпус из листовой стали, покрытый белой порошковой краской. Внутри корпуса установлен драйвер. Корпус IP54 в сравнении с корпусом IP20 имеет уплотнитель под рассеиватель, стальную прижимную рамку рассеивателя и отсутствие прорезей на обратной стороне светильника.

### Оптическая часть

Светодиоды с применением оптики обеспечивают равномерную засветку рассеивателя светильника. Опаловый рассеиватель из светостабилизированного полимера. Тип светодиодов: SMD.

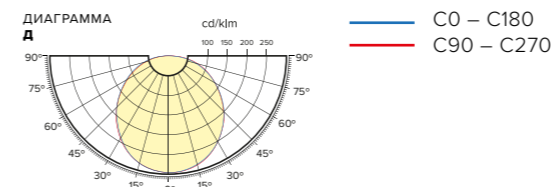
### Характеристики

Коррелированная цветовая температура – 3000K, 4000 K, 5700 K  
 Напряжение питающей сети 198 – 264 VAC  
 Частота питающей сети 47 – 63 Гц  
 Защита от перенапряжения до 300 V  
 Грозозащита L – L 1 kV / L – E 2 kV  
 Диапазон рабочих температур от 0 °C до +40 °C

### Опции

Блок аварийного питания БАП  
 Диммируемый драйвер DIM (протоколы DALI, 0...10V)  
 Модификация с беспроводным модулем управления  
 Модификация с модулем управления по питающей сети

## КРИВЫЕ СИЛЫ СВЕТА

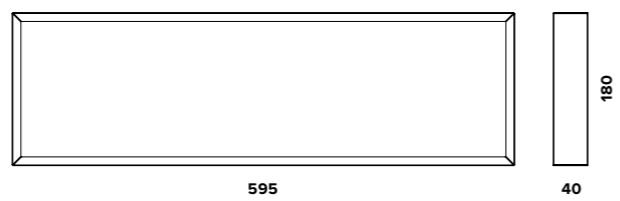


Наименование	Цветовая температура, К	Тип крепления	Световой поток, лм	Мощность, Вт	Масса, кг	Артикул
O-lux 12 S КОМФОРТ 1200-408-W-Д опал IP20 Г5	4000	Накладное	1200	12	2,7	631-012-5711-42K
O-lux 12 S КОМФОРТ 1200-408-W-Д опал IP54 Г5	4000	Накладное	1200	12	2,7	631-012-5313-42K
O-lux 14 S КОМФОРТ 1400-408-W-Д опал IP20 Г5	4000	Накладное	1400	14	2,7	631-014-5711-42K
O-lux 14 S КОМФОРТ 1400-408-W-Д опал IP54 Г5	4000	Накладное	1400	14	2,7	631-014-5313-42K
O-lux 18 S КОМФОРТ 1800-408-W-Д опал IP20 Г5	4000	Накладное	1800	18	2,7	631-018-5711-42K
O-lux 18 S КОМФОРТ 1800-408-W-Д опал IP54 Г5	4000	Накладное	1800	18	2,7	631-018-5313-42K
O-lux 21 S КОМФОРТ 2100-408-W-Д опал IP20 Г5	4000	Накладное	2100	21	2,7	631-021-5711-42K
O-lux 21 S КОМФОРТ 2100-408-W-Д опал IP54 Г5	4000	Накладное	2100	21	2,7	631-021-5313-42K
O-lux 24 S КОМФОРТ 2400-408-W-Д опал IP20 Г5	4000	Накладное	2400	24	2,8	631-024-5711-42K
O-lux 24 S КОМФОРТ 2400-408-W-Д опал IP54 Г5	4000	Накладное	2400	24	2,8	631-024-5313-42K
O-lux 28 S КОМФОРТ 2800-408-W-Д опал IP20 Г5	4000	Накладное	2800	28	2,8	631-028-5711-42K
O-lux 28 S КОМФОРТ 2800-408-W-Д опал IP54 Г5	4000	Накладное	2800	28	2,8	631-028-5313-42K
O-lux 36 S КОМФОРТ 3600-408-W-Д опал IP20 Г5	4000	Накладное	3600	36	2,8	631-036-5711-42K
O-lux 36 S КОМФОРТ 3600-408-W-Д опал IP54 Г5	4000	Накладное	3600	36	2,8	631-036-5313-42K
O-lux 42 S КОМФОРТ 4200-408-W-Д опал IP20 Г5	4000	Накладное	4200	42	2,8	631-042-5711-42K
O-lux 42 S КОМФОРТ 4200-408-W-Д опал IP54 Г5	4000	Накладное	4200	42	2,8	631-042-5313-42K

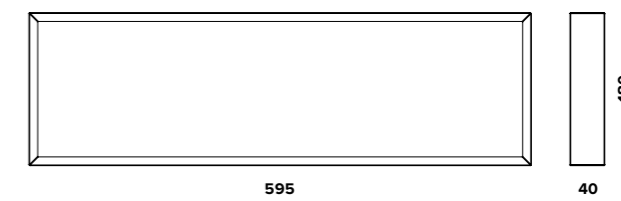
# O-LUX SL PRO

# O-LUX SL

## ГАБАРИТНЫЕ РАЗМЕРЫ O-LUX SL PRO



## ГАБАРИТНЫЕ РАЗМЕРЫ O-LUX SL



EMC

A++

cos φ > 0,95

K<sub>n</sub> < 1%

CRI > 80

230 В

AC DC

0/50/60 Гц

IP20

IP54

УХЛ 4



EM

DIM

### О продукте

Серия офисных светодиодных светильников O-lux SL PRO применяется для освещения офисных и административных помещений, школ и больниц. Серия O-lux SL PRO служит прямой заменой ламповых светильников типа ЛПО 2x18. Уникальность PRO серии заключается в использовании светодиодов OSRAM, драйверов Helvar и высокой эффективности.

### Установка

Устанавливаются непосредственно на поверхность потолка либо, по необходимости, встраиваются в подвесные потолки типа «Армстронг» и «Грильято».

### Конструкция

Цельнометаллический сварной корпус из листовой стали, покрытый белой порошковой краской. Внутри корпуса установлен драйвер. Корпус IP54 в сравнении с корпусом IP20 имеет уплотнитель под рассеиватель, стальную прижимную рамку рассеивателя и отсутствие прорезей на обратной стороне светильника.

### Оптическая часть

Призматический или опаловый рассеиватель из светостабилизированного полимера. Тип светодиодов: SMD.

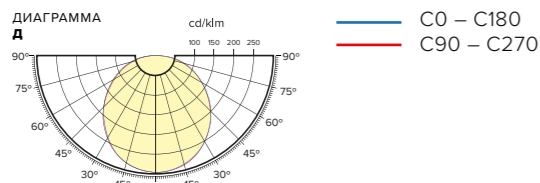
### Характеристики

Коррелированная цветовая температура – 3000K, 4000 K, 5000 K (альтернативные доступны по запросу)  
 Напряжение питающей сети 198 – 264 VAC / 176 – 280 VDC  
 Частота питающей сети 47 – 63 Гц  
 Защита от перенапряжения до 300 В  
 Грозозащита L – L 1 kV / L – E 2 kV  
 Диапазон рабочих температур от 0 °С до +40 °С

### Опции

Блок аварийного питания БАП  
 Диммируемый драйвер DIM (протоколы DALI, 0...10V)  
 Модификация с беспроводным модулем управления  
 Модификация с модулем управления по питающей сети

## КРИВЫЕ СИЛЫ СВЕТА



Наименование	Цветовая температура, К	Тип крепления	Световой поток, лм	Мощность, Вт	Масса, кг	Артикул
O-lux 15 SL PRO 1920-408-W-Д IP20 Г5	4000	Накладное	1920	15	2	691-015-4711-32
O-lux 15 SL PRO 1920-408-W-Д IP54 Г5	4000	Накладное	1920	15	2	691-015-4713-32
O-lux 15 SL PRO 1970-408-W-Д опал IP20 Г5	4000	Накладное	1970	15	2	691-015-4711-42
O-lux 15 SL PRO 1970-408-W-Д опал IP54 Г5	4000	Накладное	1970	15	2	691-015-4713-42
O-lux 17 SL PRO 2310-408-W-Д IP20 Г5	4000	Накладное	2310	17	2	691-017-4711-32
O-lux 17 SL PRO 2310-408-W-Д IP54 Г5	4000	Накладное	2310	17	2	691-017-4713-32
O-lux 17 SL PRO 2360-408-W-Д опал IP20 Г5	4000	Накладное	2360	17	2	691-017-4711-42
O-lux 17 SL PRO 2360-408-W-Д опал IP54 Г5	4000	Накладное	2360	17	2	691-017-4713-42

### О продукте

Серия офисных светодиодных светильников O-lux SL применяется для освещения офисных и административных помещений, школ и больниц. Серия O-lux SL служит прямой заменой ламповых светильников типа ЛПО 2x18.

### Установка

Устанавливаются непосредственно на поверхность потолка либо, по необходимости, встраиваются в подвесные потолки типа «Армстронг» и «Грильято».

### Конструкция

Цельнометаллический сварной корпус из листовой стали, покрытый белой порошковой краской. Внутри корпуса установлен драйвер. Корпус IP54 в сравнении с корпусом IP20 имеет уплотнитель под рассеиватель, стальную прижимную рамку рассеивателя и отсутствие прорезей на обратной стороне светильника.

### Оптическая часть

Призматический или опаловый рассеиватель из светостабилизированного полимера. Тип светодиодов: SMD.

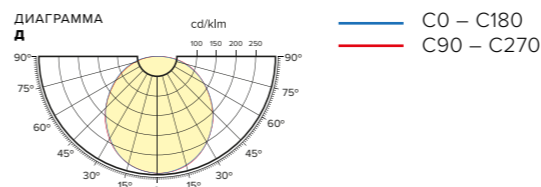
### Характеристики

Коррелированная цветовая температура – 3000K, 4000 K, 5000 K (альтернативные доступны по запросу)  
 Напряжение питающей сети 198 – 264 VAC  
 Частота питающей сети 47 – 63 Гц  
 Защита от перенапряжения до 300 В  
 Грозозащита L – L 1 kV / L – E 2 kV  
 Диапазон рабочих температур от 0 °С до +40 °С

### Опции

Блок аварийного питания БАП  
 Диммируемый драйвер DIM (протоколы DALI, 0...10V)  
 Модификация с беспроводным модулем управления  
 Модификация с модулем управления по питающей сети

## КРИВЫЕ СИЛЫ СВЕТА



Наименование	Цветовая температура, К	Тип крепления	Световой поток, лм	Мощность, Вт	Масса, кг	Артикул
O-lux 17 SL 1860-408-W-Д IP20 Г5	4000	Накладное	1860	17	2	651-017-4711-32
O-lux 17 SL 1860-408-W-Д IP54 Г5	4000	Накладное	1860	17	2	651-017-4713-32
O-lux 17 SL 1670-408-W-Д опал IP20 Г5	4000	Накладное	1670	17	2	651-017-4711-42
O-lux 17 SL 1670-408-W-Д опал IP54 Г5	4000	Накладное	1670	17	2	651-017-4713-42
O-lux 17 SL 1860-408-W-Д IP20 Г3 БАП	4000	Накладное	1860	17	2	651-017-4711-32A
O-lux 17 SL 1860-408-W-Д IP54 Г3 БАП	4000	Накладное	1860	17	2	651-017-4713-32A
O-lux 17 SL 1670-408-W-Д опал IP20 Г3 БАП	4000	Накладное	1670	17	2	651-017-4711-42A
O-lux 17 SL 1670-408-W-Д опал IP54 Г3 БАП	4000	Накладное	1670	17	2	651-017-4713-42A
O-lux 20 SL 2130-408-W-Д IP20 Г5	4000	Накладное	2130	20	2	651-020-4711-32
O-lux 20 SL 2130-408-W-Д IP54 Г5	4000	Накладное	2130	20	2	651-020-4713-32
O-lux 20 SL 1920-408-W-Д опал IP20 Г5	4000	Накладное	1920	20	2	651-020-4711-42
O-lux 20 SL 1920-408-W-Д опал IP54 Г5	4000	Накладное	1920	20	2	651-020-4713-42
O-lux 20 SL 2130-408-W-Д IP20 Г3 БАП	4000	Накладное	2130	20	2	651-020-4711-32A
O-lux 20 SL 2130-408-W-Д IP54 Г3 БАП	4000	Накладное	2130	20	2	651-020-4713-32A
O-lux 20 SL 1920-408-W-Д опал IP20 Г3 БАП	4000	Накладное	1920	20	2	651-020-4711-42A
O-lux 20 SL 1920-408-W-Д опал IP54 Г3 БАП	4000	Накладное	1920	20	2	651-020-4713-42A
O-lux 23 SL 2395-408-W-Д опал IP20 Г5	4000	Накладное	2395	23	2	651-023-4711-32
O-lux 23 SL 2395-408-W-Д IP54 Г5	4000	Накладное	2395	23	2	651-023-4713-32
O-lux 23 SL 2155-408-W-Д опал IP20 Г5	4000	Накладное	2155	23	2	651-023-4711-42
O-lux 23 SL 2155-408-W-Д опал IP54 Г5	4000	Накладное	2155	23	2	651-023-4713-42
O-lux 23 SL 2395-408-W-Д IP20 Г3 БАП	4000	Накладное	2395	23	2	651-023-4711-32A
O-lux 23 SL 2395-408-W-Д IP54 Г3 БАП	4000	Накладное	2395	23	2	651-023-4713-32A
O-lux 23 SL 2155-408-W-Д опал IP20 Г3 БАП	4000	Накладное	2155	23	2	651-023-4711-42A
O-lux 23 SL 2155-408-W-Д опал IP54 Г3 БАП	4000	Накладное	2155	23	2	651-023-4713-42A
O-lux 25 SL 2660-408-W-Д IP20 Г5	4000	Накладное	2660	25	2	651-025-4711-32
O-lux 25 SL 2660-408-W-Д IP54 Г5	4000	Накладное	2660	25	2	651-025-4713-32
O-lux 25 SL 2390-408-W-Д опал IP20 Г5	4000	Накладное	2390	25	2	651-025-4711-42
O-lux 25 SL 2390-408-W-Д опал IP54 Г5	4000	Накладное	2390	25	2	651-025-4713-42
O-lux 25 SL 2660-408-W-Д IP20 Г3 БАП	4000	Накладное	2660	25	2	651-025-4711-32A
O-lux 25 SL 2660-408-W-Д IP54 Г3 БАП	4000	Накладное	2660	25	2	651-025-4713-32A
O-lux 25 SL 2390-408-W-Д опал IP20 Г3 БАП	4000	Накладное	2390	25	2	651-025-4711-42A
O-lux 25 SL 2390-408-W-Д опал IP54 Г3 БАП	4000	Накладное	2390	25	2	651-025-4713-42A

# O-LUX SS PRO



EMC

A++

cos φ > 0,95

K<sub>n</sub> < 1%

CRI > 80

230 В

AC DC

0/50/60 Гц

IP20

УХЛ 4

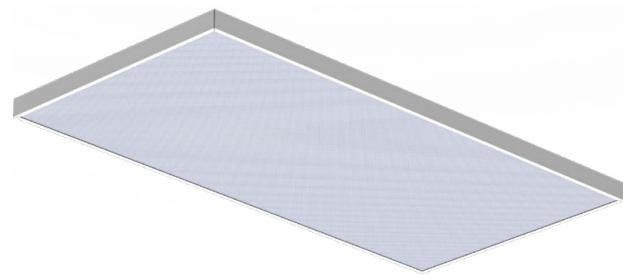
EAC

OSRAM

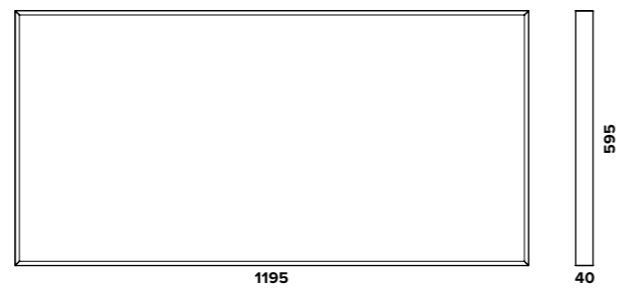
Helvar

EM

DIM



## ГАБАРИТНЫЕ РАЗМЕРЫ O-LUX SS PRO



### О продукте

Серия офисных светодиодных светильников O-lux SS PRO применяется для освещения учебных и офисных помещений, кабинетов и переговорных. Уникальность PRO серии заключается в использовании светодиодов OSRAM, драйверов Helvar и высокой эффективности.

### Установка

Встраиваются в подвесные потолки типа «Армстронг» и «Грильято» либо непосредственно на поверхность потолка.

### Конструкция

Цельнометаллический сварной корпус из листовой стали, покрытый белой порошковой краской. Внутри корпуса установлен драйвер.

### Оптическая часть

Призматический или опаловый рассеиватель из светостабилизированного полимера. Тип светодиодов: SMD.

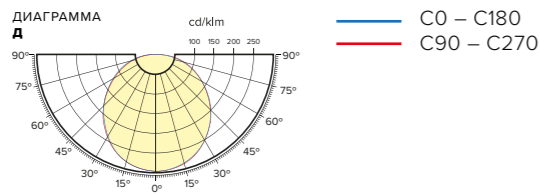
### Характеристики

Коррелированная цветовая температура – 3000K, 4000 K, 5000 K (альтернативные доступны по запросу)  
 Напряжение питающей сети 198 – 264 VAC / 176 – 280 VDC  
 Частота питающей сети 47 – 63 Гц  
 Защита от перенапряжения до 300 V  
 Грозозащита L – L 1 kV / L – E 2 kV  
 Диапазон рабочих температур от 0 °C до +40 °C

### Опции

Блок аварийного питания БАП  
 Диммируемый драйвер DIM (протоколы DALI, 0..10V)  
 Модификация с беспроводным модулем управления  
 Модификация с модулем управления по питающей сети

## КРИВЫЕ СИЛЫ СВЕТА



Наименование	Цветовая температура, К	Тип крепления	Световой поток, лм	Мощность, Вт	Масса, кг	Артикул
O-lux 33 SS PRO 4620-408-A-Д IP20 Г5	4000	Встр. «Армстронг»	4620	33	5,4	601-033-4311-32
O-lux 33 SS PRO 4620-408-W-Д IP20 Г5	4000	Накладное	4620	33	5,4	601-033-4711-32
O-lux 33 SS PRO 4620-408-G-Д IP20 Г5	4000	Встр. «Грильято»	4620	33	5,4	601-033-4411-32
O-lux 33 SS PRO 4730-408-A-Д опал IP20 Г5	4000	Встр. «Армстронг»	4730	33	5,4	601-033-4311-42
O-lux 43 SS PRO 6160-408-A-Д IP20 Г5	4000	Встр. «Армстронг»	6160	43	5,4	601-043-4311-32
O-lux 43 SS PRO 6160-408-W-Д IP20 Г5	4000	Накладное	6160	43	5,4	601-043-4711-32
O-lux 43 SS PRO 6160-408-G-Д IP20 Г5	4000	Встр. «Грильято»	6160	43	5,4	601-043-4411-32
O-lux 43 SS PRO 6300-408-A-Д опал IP20 Г5	4000	Встр. «Армстронг»	6300	43	5,4	601-043-4311-42

# D-LUX L



EMC

A++

cos φ > 0,95

K<sub>n</sub> < 1%

CRI > 80

230 В

0/50/60 Гц

IP54

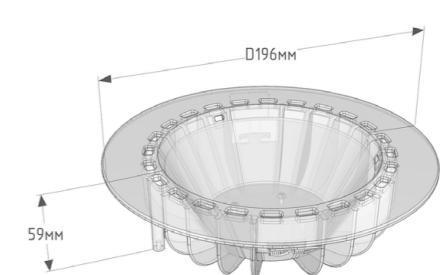
УХЛ 3

EAC

OSRAM



## ГАБАРИТНЫЕ РАЗМЕРЫ D-LUX L



### О продукте

Серия встраиваемых офисных светодиодных светильников D-lux L применяется для освещения офисных, жилых и административных помещений, торговых площадей. Отличается компактными габаритами, малым весом и оригинальной конструкцией.

### Установка

Встраиваются в подвесные потолки.

### Конструкция

Конструкция светильника выполнена методом литья под давлением с окраской эмалью глянцевого белого цвета. Источник питания с гальванической развязкой устанавливается снаружи корпуса, что увеличивает его срок службы и делает конструкцию легко обслуживаемой.

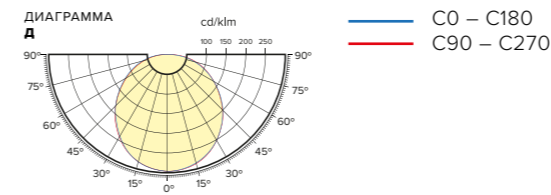
### Оптическая часть

Опаловый рассеиватель из светостабилизированного полимера. Тип светодиодов: SMD.

### Характеристики

Коррелированная цветовая температура – 3000K, 4000 K, 5000 K (альтернативные доступны по запросу)  
 Напряжение питающей сети 176 – 264 VAC  
 Частота питающей сети 47 – 63 Гц  
 Защита от перенапряжения до 280 – 420 V  
 Грозозащита L – L 1 kV / L – E 2 kV  
 Диапазон рабочих температур от 0 °C до +40 °C

## КРИВЫЕ СИЛЫ СВЕТА

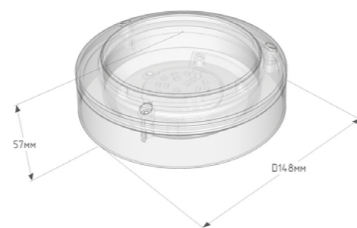
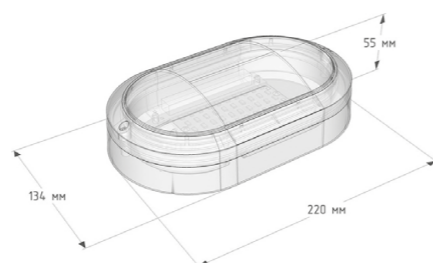
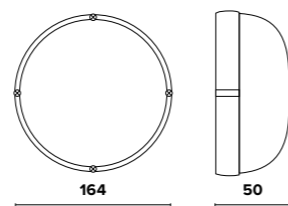


Наименование	Цветовая температура, К	Тип крепления	Световой поток, лм	Мощность, Вт	Масса, кг	Артикул
D-lux 10 L 940-408-E-Д опал IP54 Г3	4000	Встраиваемое	940	10	0,6	011-010-4313-42
D-lux 18 L 1700-408-E-Д опал IP54 Г3	4000	Встраиваемое	1700	18	0,6	011-018-4313-42
D-lux 25 L 2350-408-E-Д опал IP54 Г3	4000	Встраиваемое	2350	25	0,6	011-025-4313-42
D-lux 33 L 3100-408-E-Д опал IP54 Г3	4000	Встраиваемое	3100	33	0,6	011-033-4313-42





**ЖКХ  
ОСВЕЩЕНИЕ**

**C-LUX 10 IP65****ГАБАРИТНЫЕ РАЗМЕРЫ C-LUX 10 IP65****C-LUX 18 IP65****ГАБАРИТНЫЕ РАЗМЕРЫ C-LUX 18 IP65****C-LUX 25 IP65****ГАБАРИТНЫЕ РАЗМЕРЫ C-LUX 25 IP65****C-LUX 6/ 10/ 12 L IP54****ГАБАРИТНЫЕ РАЗМЕРЫ C-LUX 6/ 10/ 12 L IP54****C-LUX 8 LM IP20****ГАБАРИТНЫЕ РАЗМЕРЫ C-LUX 8 LM IP20****О продукте**

Серии светодиодных светильников C-lux / C-lux L / C-lux LM применяются для освещения подъездов, бытовок, подвалов, коридоров, подсобных и других помещений.

**Установка**

Накладное крепление позволяет устанавливать светильники непосредственно на поверхность стены и потолка.

**Конструкция**

C-lux – антивандальный корпус светильника изготовлен из алюминия толщиной 2мм и покрыт порошковой краской  
C-lux L – антивандальный корпус светильника изготовлен из ударопрочного АБС пластика толщиной 2мм  
C-lux LM – антивандальный корпус из стали толщиной 1 мм с глянцевой окраской высококачественной эмалью

**Оптическая часть**

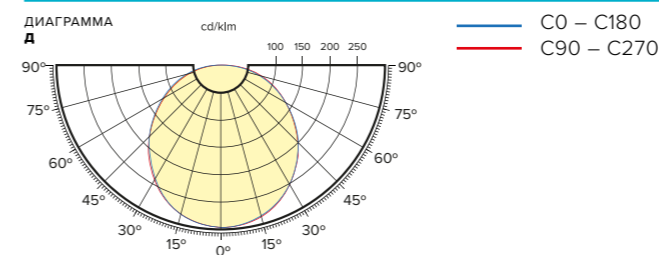
C-lux – опаловый поликарбонат  
C-lux L – матированный поликарбонат  
C-lux LM – матированный поликарбонат

**Характеристики**

Коррелированная цветовая температура – 4000 К, 5000 К (альтернативные доступны по запросу)  
Напряжение питающей сети: 230 VAC (C-lux L / C-lux LM) / 176 – 264 VAC (C-lux)  
Частота питающей сети 47 – 63 Гц  
Диапазон рабочих температур от 0 °C до +40 °C

**Опции**

C-lux – покраска корпуса по палитре RAL  
C-lux L – микроволновый датчик движения МДД / оптико-акустический датчик движения ОАДД / дежурный режим ДР  
C-lux LM – версии на 36 VAC / 48 VDC

**КРИВЫЕ СИЛЫ СВЕТА**

Наименование	Цветовая температура, К	Тип крепления	Световой поток, лм	Мощность, Вт	Масса, кг	Артикул
C-lux 8 LM 850-508-W-Д IP20 ГЗ	5000	Накладное	850	8	0,2	731-008-5711-12
C-lux 6 L 540-508-W-Д IP54 ГЗ	5000	Накладное	540	6	0,2	721-006-5713-12
C-lux 6 L 540-508-W-Д МДД IP54 ГЗ	5000	Накладное	540	6	0,2	721-006-5713-12-01
C-lux 6 L 540-508-W-Д ОАДД IP54 ГЗ	5000	Накладное	540	6	0,2	721-006-5713-12-02
C-lux 10 L 850-508-W-Д IP54 ГЗ	5000	Накладное	850	10	0,2	721-010-5713-12
C-lux 10 L 850-508-W-Д МДД IP54 ГЗ	5000	Накладное	850	10	0,2	721-010-5713-12-01
C-lux 10 L 850-508-W-Д ОАДД IP54 ГЗ	5000	Накладное	850	10	0,2	721-010-5713-12-02
C-lux 10 L 850-508-W-Д ОАДД+ДР IP54 ГЗ	5000	Накладное	850	10	0,2	721-010-5713-12-03
C-lux 12 L 1000-508-W-Д МДД IP54 ГЗ	5000	Накладное	1000	12	0,2	721-012-5713-12-01
C-lux 12 L 1000-508-W-Д ОАДД IP54 ГЗ	5000	Накладное	1000	12	0,2	721-012-5713-12-02
C-lux 10 950-508-W-Д опал IP65 ГЗ	5000	Накладное	950	10	0,35	711-010-5714-12
C-lux 18 1700-508-W-Д опал IP65 ГЗ	5000	Накладное	1700	18	0,45	711-018-5714-12
C-lux 25 2500-508-W-Д опал IP65 ГЗ	5000	Накладное	2500	25	0,6	711-025-5714-12



**ПАРКОВОЕ  
ОСВЕЩЕНИЕ**

**S-LUX** РЕТРО

EMC

A++

cos φ &gt; 0,95

K<sub>n</sub> < 1%

CRI &gt; 80

230 В

AC DC

0/50/60 Гц

IP54

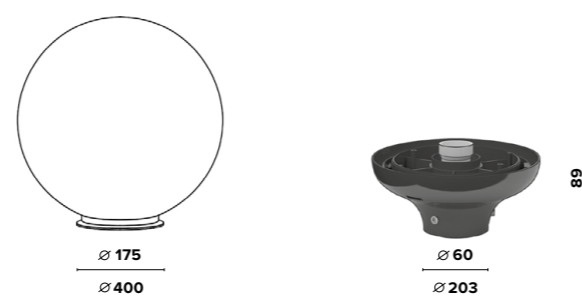
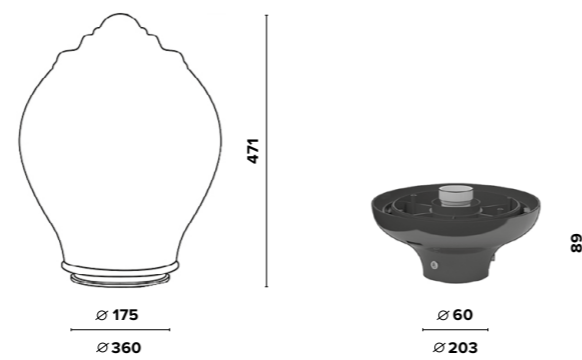
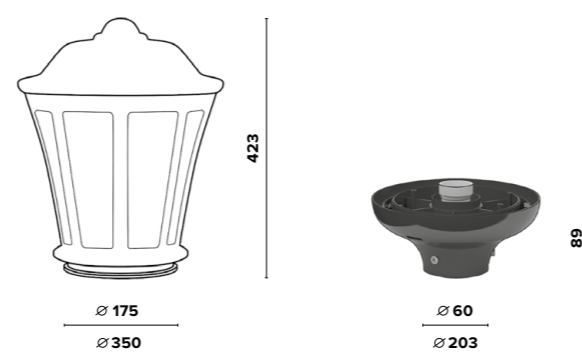
У1

EAC

OSRAM

MIV CLEAN WELD

DIM

**ГАБАРИТНЫЕ РАЗМЕРЫ S-LUX РЕТРО****S-LUX** ЛУНА**ГАБАРИТНЫЕ РАЗМЕРЫ S-LUX ЛУНА****S-LUX** ПАРИЖ**ГАБАРИТНЫЕ РАЗМЕРЫ S-LUX ПАРИЖ****S-LUX** ТОКИО**ГАБАРИТНЫЕ РАЗМЕРЫ S-LUX ТОКИО****О продукте**

Парковые светильники серии S-lux предназначены для освещения парков, скверов, садов и площадей.

**Установка**

S-lux ЛУНА / ПАРИЖ / ТОКИО устанавливаются на опоры и торшеры диаметром от 55 мм до 60 мм, опционально от 45 мм до 60 мм.

S-lux РЕТРО устанавливаются на опоры и торшеры диаметром от 50 мм до 60 мм.

**Конструкция**

Конструкция S-lux ЛУНА / ПАРИЖ / ТОКИО состоит из рассеивателя и конического основания, выполненного из ударопрочного АБС пластика - минимальный вес светильника и высокая коррозионная стойкость.

Конструкция S-lux РЕТРО состоит из рассеивателя и декоративной рамки с основанием, выполненного из ударопрочного АБС пластика.

Внутри корпуса расположен источник питания.

**Оптическая часть**

Рассеиватели изготовлены из опалового ПММА - равномерное свечение светильника и минимальная габаритная яркость. Тип светодиодов: SMD.

**Характеристики**

Коррелированная цветовая температура – 4000 К, 5000 К (альтернативные доступны по запросу)

Напряжение питающей сети 100 – 305 VAC / 142 – 431 VDC

Частота питающей сети 47 – 63 Гц

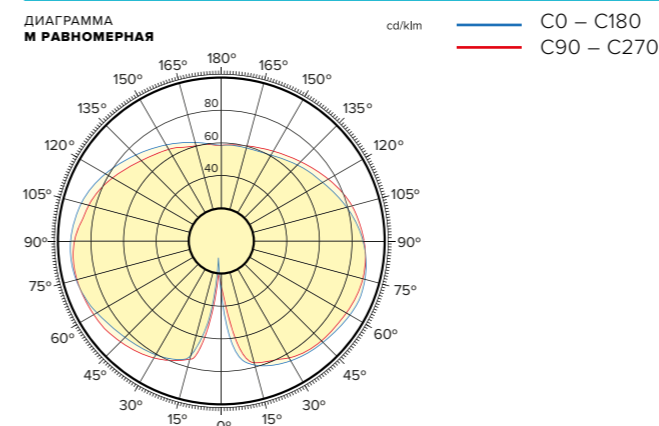
Защита от перенапряжения до 400 V

Грозозащита 4 – 6 kV

Диапазон рабочих температур от -45 °С до +40 °С

**Опции**

Диммируемый драйвер DIM (протоколы DALI, 0..10V, DMX512)

**КРИВЫЕ СИЛЫ СВЕТА**

Наименование	Цветовая температура, К	Тип крепления	Световой поток, лм	Мощность, Вт	Масса, кг	Артикул
S-lux 30 РЕТРО 3150-407-T-M опал IP54 Г3	4000	Торшерное	3150	30	5,5	911-030-4964-10
S-lux 40 РЕТРО 4200-407-T-M опал IP54 Г3	4000	Торшерное	4200	40	5,5	911-040-4964-10
S-lux 30 ЛУНА 3150-407-T-M опал IP54 Г3	4000	Торшерное	3150	30	3,2	921-030-4964-10
S-lux 40 ЛУНА 4200-407-T-M опал IP54 Г3	4000	Торшерное	4200	40	3,2	921-040-4964-10
S-lux 30 ПАРИЖ 3150-407-T-M опал IP54 Г3	4000	Торшерное	3150	30	4,5	931-030-4964-10
S-lux 40 ПАРИЖ 4200-407-T-M опал IP54 Г3	4000	Торшерное	4200	40	4,5	931-040-4964-10
S-lux 30 ТОКИО 3150-407-T-M опал IP54 Г3	4000	Торшерное	3150	30	4,5	941-030-4964-10
S-lux 40 ТОКИО 4200-407-T-M опал IP54 Г3	4000	Торшерное	4200	40	4,5	941-040-4964-10



**АРХИТЕКТУРНОЕ  
ОСВЕЩЕНИЕ**



# A-LUX SPOT



EMC

A++

cos φ > 0,95

K<sub>n</sub> < 1%

CRI > 80

Крепление Up&Down



Планка на 4 модуля



Опора садово-парковая под Spot



24 В

230 В

AC DC

0/50/60 Гц

IP65

У1

ERC

MW MEAN WELL

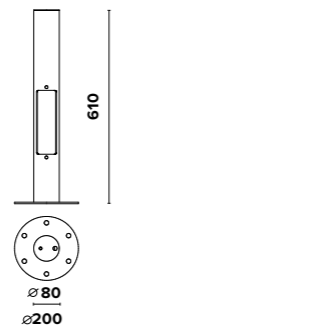
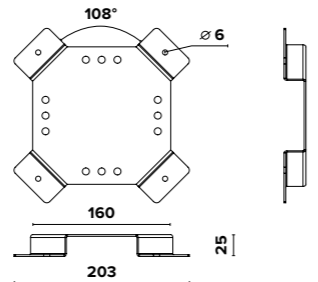
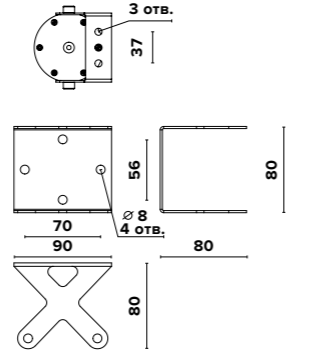
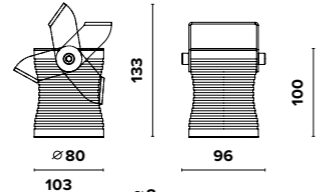
arlight

CREE SAMSUNG

DIM

RAL

## ГАБАРИТНЫЕ РАЗМЕРЫ A-LUX SPOT



### О продукте

Серия архитектурных светильников A-lux Spot предназначена для подсветки фасадов, деревьев, памятников, колоннад и различных архитектурных ансамблей. Могут применяться как заливающие и акцентирующие светильники. Благодаря небольшим габаритам A-lux Spot практически незаметны на фасадах, но дают профессиональное качество света.

### Установка

Крепление на поверхность с помощью жестко фиксируемой и регулируемой по углу лиры. Модификация с креплением Up&Down позволяет устанавливать светильники на поверхность стены «вверх-вниз» по ровной осевой. Планка с посадкой до четырех светильников устанавливается на наружных поверхностях с фасадной плиткой, не нарушая ее целостности в процессе монтажа. Опора садово-парковая изготовлена из стали с антикоррозийным покрытием методом гальваники. Внутри опоры устанавливаются источники питания, электрические соединения, клеммы и др. оборудование.

### Конструкция

Корпус светильника выполнен из литого алюминия методом токарной обработки. Нижняя крышка и верхняя рамка из оцинкованной стали. В нижней части светильника находятся гермоввод IP68 и клапан выравнивания давления. Внутри корпуса расположен источник питания. Внутри корпуса расположен драйвер: для версии Spot VDC драйвер MeanWell / для версии Spot VAC драйвер Arlight.

### Оптическая часть

Для КСС типа Д применяется светорассеивающее стекло. Для КСС типа К6°, К10°, К15°, К20°, Г30°, Г40°, Г60° применяется индивидуальная оптика на каждый светодиод с использованием светорассеивающего стекла. Материалы светорассеивающего стекла: прозрачный ударопрочный поликарбонат / опаловый полистирол. Тип светодиодов: SMD.

### Характеристики

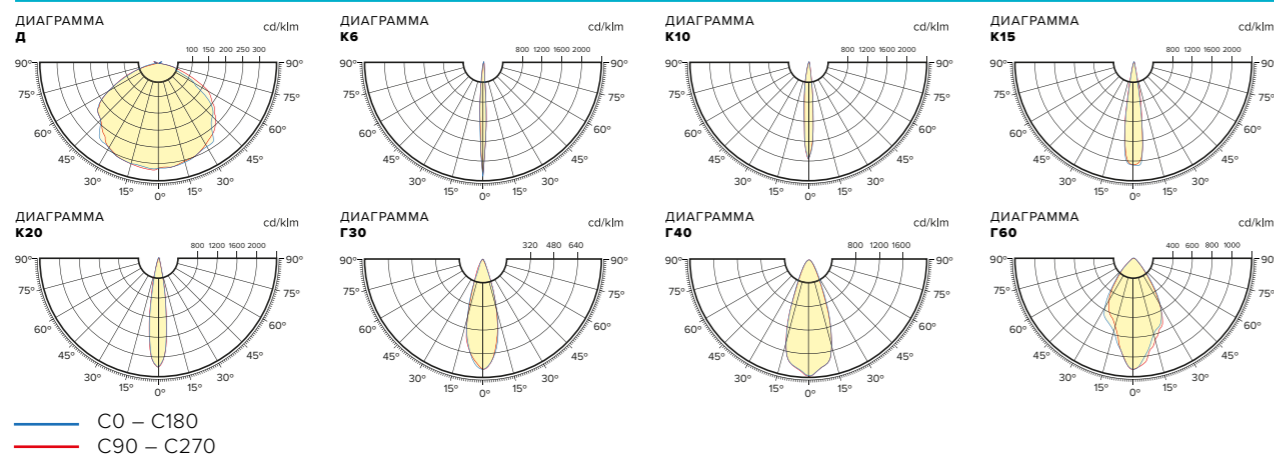
Коррелированная цветовая температура – 3000 К, 4000 К, 5000 К, Amber (альтернативные доступны по запросу) Напряжение питающей сети 12 – 48 VDC / 198 – 264 VAC Частота питающей сети 47 – 63 Гц Диапазон рабочих температур от -40 °С до +40 °С Источник питания внешний с удалением до 25 м

### Опции

Покраска корпуса по палитре RAL Версии с цветными светодиодами

Наименование	Цветовая температура, К	Тип крепления	Световой поток, лм	Мощность, Вт	Масса, кг	Артикул
A-lux 7 Spot 700-508-P-Д IP65 Г3	5000	Поворотное лира	700	7	0,9	841-007-5214-22
A-lux 7 Spot 650-508-P-Д опал IP65 Г3	5000	Поворотное лира	650	7	0,9	841-007-5214-42
A-lux 7 Spot 700-508-P-К6 IP65 Г3	5000	Поворотное лира	700	7	0,9	841-007-5294-22
A-lux 7 Spot 700-508-P-К10 IP65 Г3	5000	Поворотное лира	700	7	0,9	841-007-5204-22
A-lux 7 Spot 700-508-P-К15 IP65 Г3	5000	Поворотное лира	700	7	0,9	841-007-5224-22
A-lux 7 Spot 700-508-P-К20 IP65 Г3	5000	Поворотное лира	700	7	0,9	841-007-5264-22
A-lux 7 Spot 700-508-P-Г30 IP65 Г3	5000	Поворотное лира	700	7	0,9	841-007-5234-22
A-lux 7 Spot 700-508-P-Г40 IP65 Г3	5000	Поворотное лира	700	7	0,9	841-007-5244-22
A-lux 7 Spot 700-508-P-Г60 IP65 Г3	5000	Поворотное лира	700	7	0,9	841-007-5254-22
A-lux 10 Spot 1000-508-P-Д IP65 Г3	5000	Поворотное лира	1000	10	0,9	841-010-5214-22
A-lux 10 Spot 920-508-P-Д опал IP65 Г3	5000	Поворотное лира	920	10	0,9	841-010-5214-42
A-lux 10 Spot 1000-508-P-К6 IP65 Г3	5000	Поворотное лира	1000	10	0,9	841-010-5294-22
A-lux 10 Spot 1000-508-P-К10 IP65 Г3	5000	Поворотное лира	1000	10	0,9	841-010-5204-22
A-lux 10 Spot 1000-508-P-К15 IP65 Г3	5000	Поворотное лира	1000	10	0,9	841-010-5224-22
A-lux 10 Spot 1000-508-P-К20 IP65 Г3	5000	Поворотное лира	1000	10	0,9	841-010-5264-22
A-lux 10 Spot 1000-508-P-Г30 IP65 Г3	5000	Поворотное лира	1000	10	0,9	841-010-5234-22
A-lux 10 Spot 1000-508-P-Г40 IP65 Г3	5000	Поворотное лира	1000	10	0,9	841-010-5244-22
A-lux 10 Spot 1000-508-P-Г60 IP65 Г3	5000	Поворотное лира	1000	10	0,9	841-010-5254-22
A-lux 12 Spot 1200-508-P-Д IP65 Г3	5000	Поворотное лира	1200	12	0,9	841-012-5214-22
A-lux 12 Spot 1100-508-P-Д опал IP65 Г3	5000	Поворотное лира	1100	12	0,9	841-012-5214-42
A-lux 12 Spot 1200-508-P-К6 IP65 Г3	5000	Поворотное лира	1200	12	0,9	841-012-5294-22
A-lux 12 Spot 1200-508-P-К10 IP65 Г3	5000	Поворотное лира	1200	12	0,9	841-012-5204-22
A-lux 12 Spot 1200-508-P-К15 IP65 Г3	5000	Поворотное лира	1200	12	0,9	841-012-5224-22
A-lux 12 Spot 1200-508-P-К20 IP65 Г3	5000	Поворотное лира	1200	12	0,9	841-012-5264-22
A-lux 12 Spot 1200-508-P-Г30 IP65 Г3	5000	Поворотное лира	1200	12	0,9	841-012-5234-22
A-lux 12 Spot 1200-508-P-Г40 IP65 Г3	5000	Поворотное лира	1200	12	0,9	841-012-5244-22
A-lux 12 Spot 1200-508-P-Г60 IP65 Г3	5000	Поворотное лира	1200	12	0,9	841-012-5254-22

## КРИВЫЕ СИЛЫ СВЕТА





# A-LUX EH



EMC

A++

cos φ > 0,95

K<sub>n</sub> < 1%

CRI > 80

230 В

AC

DC

0/50/60 Гц

IP65

у1

EAC

LEDiL

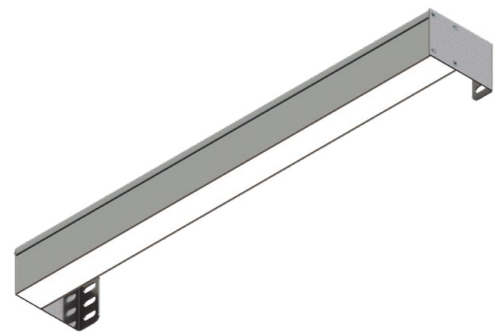
OSRAM

Helvar

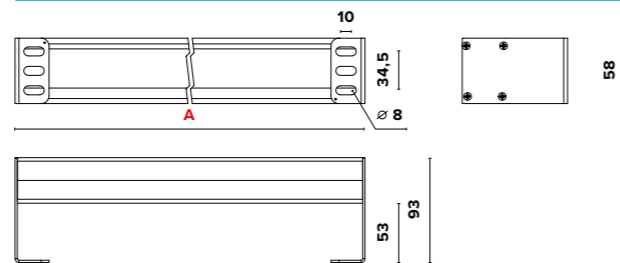
DIM

RAL

RGB



## ГАБАРИТНЫЕ РАЗМЕРЫ A-LUX EH



### О продукте

Серия архитектурных светильников A-lux EH предназначена для линейной архитектурной подсветки фасадов любой сложности. Эффективная оптика, различные длины и мощности обеспечивают гибкость и качественный свет на любом проекте.

Применение цветных светодиодов (включая RGB и RGBW) в связке с системой управления расширяет возможности по решению задач архитектурно-художественной подсветки.

### Установка

Подключение провода питания выполняется к герметичному разъему питания IP68.

Установка на поверхность с помощью архитектурного накладного крепления (поворотное крепление опционально).

### Конструкция

Корпус изготовлен из экструдированного алюминиевого профиля. Светодиодный модуль и драйвер расположены внутри корпуса.

### Оптическая часть

Материалы рассеивателя: прозрачный поликарбонат / опаловый полистирол.

Разнообразие линейных оптик Г40х100° / Д60х90° / кососвет / Д80х110° / Д90х100° / Д70х100° / Д110х100° / Ш145х100° / Ш165х130° позволяет решать непростые задачи по архитектурной подсветке стен и архитектурных ансамблей. Тип светодиодов: SMD.

### «Транзитное» подключение

Светильники серии A-lux EH могут монтироваться в непрерывную световую линию с «транзитным» подключением питания (опционально).

Модификация с транзитным кабелем внутри позволяет делать одну точку подключения на линию светильников до 50 м.

### Характеристики

Коррелированная цветовая температура – 3000K, 4000 K, 5000 K (альтернативные доступны по запросу)

Напряжение питающей сети 198 – 264 VAC / 176 – 280 VDC

Частота питающей сети 47 – 63 Гц

Защита от перенапряжения до 300 В

Грозозащита L – L 2 kV / L – E 4 kV

Диапазон рабочих температур от -40 °С до +40 °С

Клапан выравнивания давления КВД

Герметичный разъем питания IP68

### Опции

Транзитное подключение светильников в линию TP

Покраска корпуса по палитре RAL

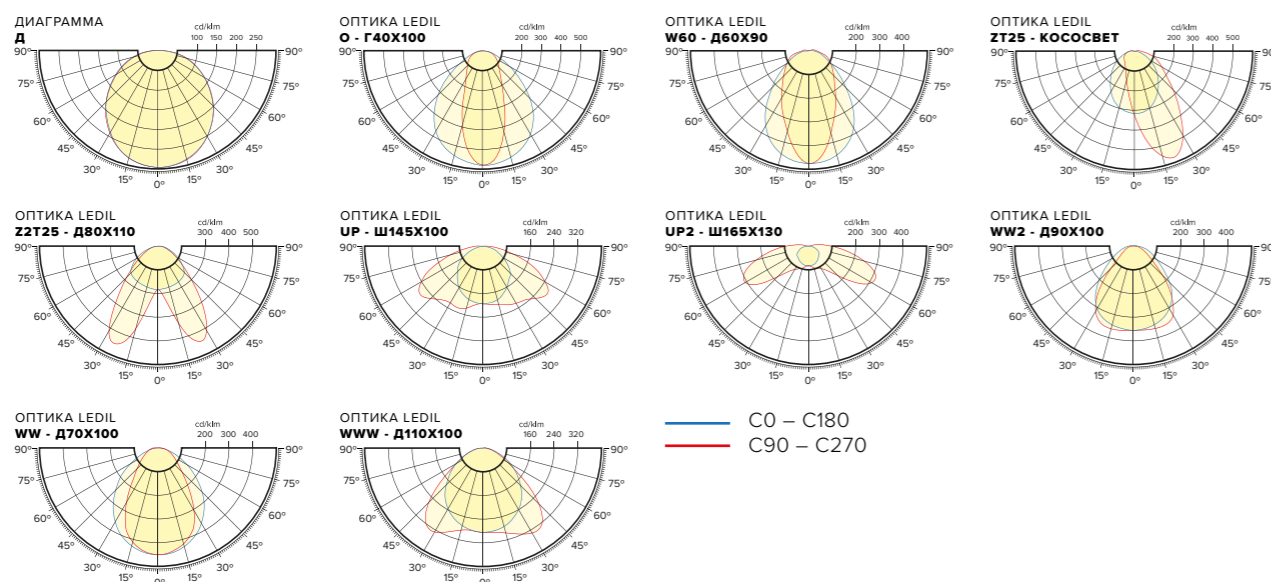
Версии с цветными светодиодами (включая RGB и RGBW)

Диммируемый драйвер DIM (протоколы DALI, 0...10В, DMX)

Модификация с беспроводным модулем управления

Модификация с модулем управления по питающей сети

## КРИВЫЕ СИЛЫ СВЕТА



## «ТРАНЗИТНОЕ» ПОДКЛЮЧЕНИЕ



Наименование	A, мм	Цветовая температура, К	Тип крепления	Световой поток, лм	Мощность, Вт	Масса, кг	Артикул
A-lux 9 EH03 990-508-W-Д Опал IP65 Г3	309	5000	Накладное	990	9	0,5	811-009-5814-43
A-lux 9 EH03 1130-508-W-Д IP65 Г3	309	5000	Накладное	1130	9	0,5	811-009-5814-23
A-lux 9 EH03 960-508-W-WW2 IP65 Г3	309	5000	Накладное	960	9	0,5	811-009-5854-23
A-lux 9 EH03 1050-508-W-WW IP65 Г3	309	5000	Накладное	1050	9	0,5	811-009-5894-23
A-lux 9 EH03 1060-508-W-WWW IP65 Г3	309	5000	Накладное	1060	9	0,5	811-009-5804-23
A-lux 9 EH03 1000-508-W-W60 IP65 Г3	309	5000	Накладное	1000	9	0,5	811-009-5834-23
A-lux 9 EH03 1020-508-W-O IP65 Г3	309	5000	Накладное	1020	9	0,5	811-009-5824-23
A-lux 9 EH03 1020-508-W-UP IP65 Г3	309	5000	Накладное	1020	9	0,5	811-009-5874-23
A-lux 9 EH03 950-508-W-UP2 IP65 Г3	309	5000	Накладное	950	9	0,5	811-009-5864-23
A-lux 9 EH03 1040-508-W-ZT25 IP65 Г3	309	5000	Накладное	1040	9	0,5	811-009-5844-23
A-lux 9 EH03 1040-508-W-ZT25 IP65 Г3	309	5000	Накладное	1040	9	0,5	811-009-5884-23
A-lux 18 EH06 1970-508-W-Д Опал IP65 Г3	604	5000	Накладное	1970	18	0,8	811-018-5814-43
A-lux 18 EH06 2270-508-W-Д IP65 Г3	604	5000	Накладное	2270	18	0,8	811-018-5814-23
A-lux 18 EH06 1910-508-W-WW2 IP65 Г3	604	5000	Накладное	1910	18	0,8	811-018-5854-23
A-lux 18 EH06 2090-508-W-WW IP65 Г3	604	5000	Накладное	2090	18	0,8	811-018-5894-23
A-lux 18 EH06 2120-508-W-WWW IP65 Г3	604	5000	Накладное	2120	18	0,8	811-018-5804-23
A-lux 18 EH06 2000-508-W-W60 IP65 Г3	604	5000	Накладное	2000	18	0,8	811-018-5834-23
A-lux 18 EH06 2050-508-W-O IP65 Г3	604	5000	Накладное	2050	18	0,8	811-018-5824-23
A-lux 18 EH06 2050-508-W-UP IP65 Г3	604	5000	Накладное	2050	18	0,8	811-018-5874-23
A-lux 18 EH06 1880-508-W-UP2 IP65 Г3	604	5000	Накладное	1880	18	0,8	811-018-5864-23
A-lux 18 EH06 2070-508-W-ZT25 IP65 Г3	604	5000	Накладное	2070	18	0,8	811-018-5844-23
A-lux 18 EH06 2070-508-W-ZT25 IP65 Г3	604	5000	Накладное	2070	18	0,8	811-018-5884-23
A-lux 26 EH09 2960-508-W-Д Опал IP65 Г3	904	5000	Накладное	2960	26	1,2	811-026-5814-43
A-lux 26 EH09 3400-508-W-Д IP65 Г3	904	5000	Накладное	3400	26	1,2	811-026-5814-23
A-lux 26 EH09 2860-508-W-WW2 IP65 Г3	904	5000	Накладное	2860	26	1,2	811-026-5854-23
A-lux 26 EH09 3140-508-W-WW IP65 Г3	904	5000	Накладное	3140	26	1,2	811-026-5894-23
A-lux 26 EH09 3180-508-W-WWW IP65 Г3	904	5000	Накладное	3180	26	1,2	811-026-5804-23
A-lux 26 EH09 3000-508-W-W60 IP65 Г3	904	5000	Накладное	3000	26	1,2	811-026-5834-23
A-lux 26 EH09 3070-508-W-O IP65 Г3	904	5000	Накладное	3070	26	1,2	811-026-5824-23
A-lux 26 EH09 3070-508-W-UP IP65 Г3	904	5000	Накладное	3070	26	1,2	811-026-5874-23
A-lux 26 EH09 2830-508-W-UP2 IP65 Г3	904	5000	Накладное	2830	26	1,2	811-026-5864-23
A-lux 26 EH09 3100-508-W-ZT25 IP65 Г3	904	5000	Накладное	3100	26	1,2	811-026-5844-23
A-lux 26 EH09 3100-508-W-ZT25 IP65 Г3	904	5000	Накладное	3100	26	1,2	811-026-5884-23
A-lux 34 EH12 3940-508-W-Д Опал IP65 Г3	1204	5000	Накладное	3940	34	1,5	811-034-5814-43
A-lux 34 EH12 4540-508-W-Д IP65 Г3	1204	5000	Накладное	4540	34	1,5	811-034-5814-23
A-lux 34 EH12 3810-508-W-WW2 IP65 Г3	1204	5000	Накладное	3810	34	1,5	811-034-5854-23
A-lux 34 EH12 4180-508-W-WW IP65 Г3	1204	5000	Накладное	4180	34	1,5	811-034-5894-23
A-lux 34 EH12 4230-508-W-WWW IP65 Г3	1204	5000	Накладное	4230	34	1,5	811-034-5804-23
A-lux 34 EH12 4000-508-W-W60 IP65 Г3	1204	5000	Накладное	4000	34	1,5	811-034-5834-23
A-lux 34 EH12 4100-508-W-O IP65 Г3	1204	5000	Накладное	4100	34	1,5	811-034-5824-23
A-lux 34 EH12 4100-508-W-UP IP65 Г3	1204	5000	Накладное	4100	34	1,5	811-034-5874-23
A-lux 34 EH12 3770-508-W-UP2 IP65 Г3	1204	5000	Накладное	3770	34	1,5	811-034-5864-23
A-lux 34 EH12 4140-508-W-ZT25 IP65 Г3	1204	5000	Накладное	4140	34	1,5	811-034-5844-23
A-lux 34 EH12 4140-508-W-ZT25 IP65 Г3	1204	5000	Накладное	4140	34	1,5	811-034-5884-23
A-lux 41 EH15 4930-508-W-Д Опал IP65 Г3	1504	5000	Накладное	4930	41	1,8	811-041-5814-43
A-lux 41 EH15 5670-508-W-Д IP65 Г3	1504	5000	Накладное	5670	41	1,8	811-041-5814-23
A-lux 41 EH15 4770-508-W-WW2 IP65 Г3	1504	5000	Накладное	4770	41	1,8	811-041-5854-23
A-lux 41 EH15 5230-508-W-WW IP65 Г3	1504	5000	Накладное	5230	41	1,8	811-041-5894-23
A-lux 41 EH15 5300-508-W-WWW IP65 Г3	1504	5000	Накладное	5300	41	1,8	811-041-5804-23
A-lux 41 EH15 5000-508-W-W60 IP65 Г3	1504	5000	Накладное	5000	41	1,8	811-041-5834-23
A-lux 41 EH15 5110-508-W-O IP65 Г3	1504	5000	Накладное	5110	41	1,8	811-041-5824-23
A-lux 41 EH15 5110-508-W-UP IP65 Г3	1504	5000	Накладное	5110	41	1,8	811-041-5874-23
A-lux 41 EH15 4710-508-W-UP2 IP65 Г3	1504	5000	Накладное	4710	41	1,8	811-041-5864-23
A-lux 41 EH15 5180-508-W-ZT25 IP65 Г3	1504	5000	Накладное	5180	41	1,8	811-041-5844-23
A-lux 41 EH15 5180-508-W-ZT25 IP65 Г3	1504	5000	Накладное	5180	41	1,8	811-041-5884-23



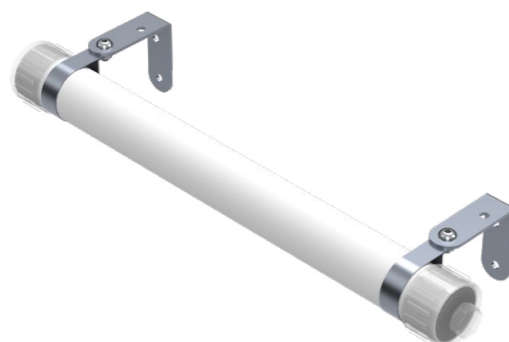
# A-LUX EL



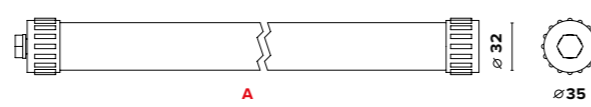
Крепление на клипсах



Крепление стальное с выносом



## ГАБАРИТНЫЕ РАЗМЕРЫ A-LUX EL



### О продукте

Серия архитектурных светильников A-lux EL предназначена для контурной подсветки фасадов зданий, освещения птичников и других объектов АПК. Применение цветных светодиодов (включая RGB) в связке с системой управления расширяет возможности по решению задач контурной архитектурно-художественной подсветки.

### Установка

Крепление на поверхность с помощью клипс или жестких стальных креплений с выносом (опционально). Светильники соединяются между собой «транзитом» с помощью герметичных коннекторов IP68 «папа-мама». Подключение к внешнему источнику питания с помощью переходника: герметичный разъем питания ГР68 – герметичный коннектор IP68 «мама».

### Конструкция

Корпус светильника выполнен из матовой поликарбонатной трубы с высокой коррозионной стойкостью. Светильники оснащены клапаном выравнивания давления для исключения «подсоса влаги» в сезон перепада температур и герметичным коннектором IP68 для быстрого монтажа светильников друг с другом. Внутри корпуса расположены светодиодные модули.

### Оптическая часть

Опаловый рассеиватель из поликарбоната. Тип светодиодов: SMD.

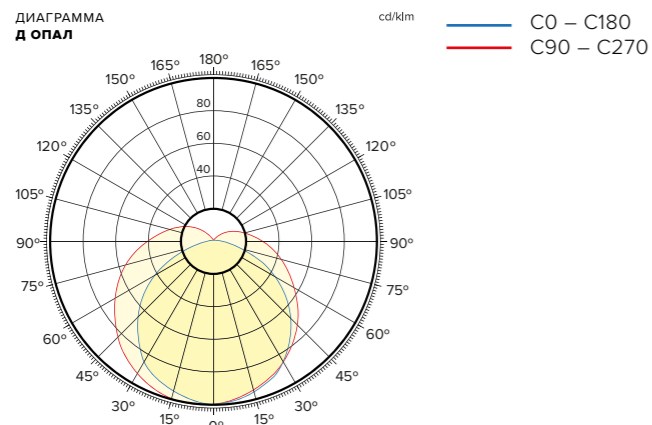
### Характеристики

Коррелированная цветовая температура – 3000 К, 4000 К, 5000 К, 5700 К, 6500 К, Amber, RED, BLUE, GREEN, YELLOW (альтернативные доступны по запросу)  
Рабочий ток 700 мА  
Напряжение питающей сети 198 – 264 VAC  
Частота питающей сети 47 – 63 Гц  
Диапазон рабочих температур от -40 °С до +40 °С  
Источник питания внешний с удалением до 100 м

### Опции

Стальное крепление с выносом  
Диммируемый внешний источник питания DIM  
Версия с RGB светодиодами под DMX управлением  
Вторичная оптика

## КРИВЫЕ СИЛЫ СВЕТА



Наименование	A, мм	Цветовая температура, К	Тип крепления	Световой поток, лм	Мощность, Вт	Масса, кг	Артикул
A-lux 5 EL32 L310 308-W-Д опал IP66 ГЗ	310	3000	Накладное (клипса)	440	5	0,15	821-005-3715-40
A-lux 5 EL32 L310 408-W-Д опал IP66 ГЗ	310	4000	Накладное (клипса)	480	5	0,15	821-005-4715-40
A-lux 5 EL32 L310 508-W-Д опал IP66 ГЗ	310	5000	Накладное (клипса)	480	5	0,15	821-005-5715-40
A-lux 5 EL32 L310 578-W-Д опал IP66 ГЗ	310	5700	Накладное (клипса)	480	5	0,15	821-005-6715-40
A-lux 5 EL32 L310 658-W-Д опал IP66 ГЗ	310	6500	Накладное (клипса)	480	5	0,15	821-005-8715-40
A-lux 5 EL32 L310 RED-W-Д опал IP66 ГЗ	310	RED	Накладное (клипса)		5	0,15	821-005-2715-40
A-lux 5 EL32 L310 BLUE-W-Д опал IP66 ГЗ	310	BLUE	Накладное (клипса)		5	0,15	821-005-1715-40
A-lux 5 EL32 L310 GREEN-W-Д опал IP66 ГЗ	310	GREEN	Накладное (клипса)		5	0,15	821-005-9715-40
A-lux 5 EL32 L310 YELLOW-W-Д опал IP66 ГЗ	310	YELLOW	Накладное (клипса)		5	0,15	821-005-7715-40
A-lux 10 EL32 L570 308-W-Д опал IP66 ГЗ	570	3000	Накладное (клипса)	870	10	0,3	821-010-3715-40
A-lux 10 EL32 L570 408-W-Д опал IP66 ГЗ	570	4000	Накладное (клипса)	950	10	0,3	821-010-4715-40
A-lux 10 EL32 L570 508-W-Д опал IP66 ГЗ	570	5000	Накладное (клипса)	950	10	0,3	821-010-5715-40
A-lux 10 EL32 L570 578-W-Д опал IP66 ГЗ	570	5700	Накладное (клипса)	950	10	0,3	821-010-6715-40
A-lux 10 EL32 L570 658-W-Д опал IP66 ГЗ	570	6500	Накладное (клипса)	950	10	0,3	821-010-8715-40
A-lux 10 EL32 L570 RED-W-Д опал IP66 ГЗ	570	RED	Накладное (клипса)		10	0,3	821-010-2715-40
A-lux 10 EL32 L570 BLUE-W-Д опал IP66 ГЗ	570	BLUE	Накладное (клипса)		10	0,3	821-010-1715-40
A-lux 10 EL32 L570 GREEN-W-Д опал IP66 ГЗ	570	GREEN	Накладное (клипса)		10	0,3	821-010-9715-40
A-lux 10 EL32 L570 YELLOW-W-Д опал IP66 ГЗ	570	YELLOW	Накладное (клипса)		10	0,3	821-010-7715-40
A-lux 15 EL32 L840 308-W-Д опал IP66 ГЗ	840	3000	Накладное (клипса)	1310	15	0,45	821-015-3715-40
A-lux 15 EL32 L840 408-W-Д опал IP66 ГЗ	840	4000	Накладное (клипса)	1430	15	0,45	821-015-4715-40
A-lux 15 EL32 L840 508-W-Д опал IP66 ГЗ	840	5000	Накладное (клипса)	1430	15	0,45	821-015-5715-40
A-lux 15 EL32 L840 578-W-Д опал IP66 ГЗ	840	5700	Накладное (клипса)	1430	15	0,45	821-015-6715-40
A-lux 15 EL32 L840 658-W-Д опал IP66 ГЗ	840	6500	Накладное (клипса)	1430	15	0,45	821-015-8715-40
A-lux 15 EL32 L840 RED-W-Д опал IP66 ГЗ	840	RED	Накладное (клипса)		15	0,45	821-015-2715-40
A-lux 15 EL32 L840 BLUE-W-Д опал IP66 ГЗ	840	BLUE	Накладное (клипса)		15	0,45	821-015-1715-40
A-lux 15 EL32 L840 GREEN-W-Д опал IP66 ГЗ	840	GREEN	Накладное (клипса)		15	0,45	821-015-9715-40
A-lux 15 EL32 L840 YELLOW-W-Д опал IP66 ГЗ	840	YELLOW	Накладное (клипса)		15	0,45	821-015-7715-40
A-lux 22 EL32 L1230 308-W-Д опал IP66 ГЗ	1230	3000	Накладное (клипса)	1980	22	0,6	821-022-3715-40
A-lux 22 EL32 L1230 408-W-Д опал IP66 ГЗ	1230	4000	Накладное (клипса)	2150	22	0,6	821-022-4715-40
A-lux 22 EL32 L1230 508-W-Д опал IP66 ГЗ	1230	5000	Накладное (клипса)	2150	22	0,6	821-022-5715-40
A-lux 22 EL32 L1230 578-W-Д опал IP66 ГЗ	1230	5700	Накладное (клипса)	2150	22	0,6	821-022-6715-40
A-lux 22 EL32 L1230 658-W-Д опал IP66 ГЗ	1230	6500	Накладное (клипса)	2150	22	0,6	821-022-8715-40
A-lux 22 EL32 L1230 RED-W-Д опал IP66 ГЗ	1230	RED	Накладное (клипса)		22	0,6	821-022-2715-40
A-lux 22 EL32 L1230 BLUE-W-Д опал IP66 ГЗ	1230	BLUE	Накладное (клипса)		22	0,6	821-022-1715-40
A-lux 22 EL32 L1230 GREEN-W-Д опал IP66 ГЗ	1230	GREEN	Накладное (клипса)		22	0,6	821-022-9715-40
A-lux 22 EL32 L1230 YELLOW-W-Д опал IP66 ГЗ	1230	YELLOW	Накладное (клипса)		22	0,6	821-022-7715-40
A-lux 27 EL32 L1510 308-W-Д опал IP66 ГЗ	1510	3000	Накладное (клипса)	2420	27	0,8	821-027-3715-40
A-lux 27 EL32 L1510 408-W-Д опал IP66 ГЗ	1510	4000	Накладное (клипса)	2630	27	0,8	821-027-4715-40
A-lux 27 EL32 L1510 508-W-Д опал IP66 ГЗ	1510	5000	Накладное (клипса)	2630	27	0,8	821-027-5715-40
A-lux 27 EL32 L1510 578-W-Д опал IP66 ГЗ	1510	5700	Накладное (клипса)	2630	27	0,8	821-027-6715-40
A-lux 27 EL32 L1510 658-W-Д опал IP66 ГЗ	1510	6500	Накладное (клипса)	2630	27	0,8	821-027-8715-40
A-lux 27 EL32 L1510 RED-W-Д опал IP66 ГЗ	1510	RED	Накладное (клипса)		27	0,8	821-027-2715-40
A-lux 27 EL32 L1510 BLUE-W-Д опал IP66 ГЗ	1510	BLUE	Накладное (клипса)		27	0,8	821-027-1715-40
A-lux 27 EL32 L1510 GREEN-W-Д опал IP66 ГЗ	1510	GREEN	Накладное (клипса)		27	0,8	821-027-9715-40
A-lux 27 EL32 L1510 YELLOW-W-Д опал IP66 ГЗ	1510	YELLOW	Накладное (клипса)		27	0,8	821-027-7715-40
A-lux 53 EL32 L2970 308-W-Д опал IP66 ГЗ	2970	3000	Накладное (клипса)	4830	53	1,6	821-053-3715-40
A-lux 53 EL32 L2970 408-W-Д опал IP66 ГЗ	2970	4000	Накладное (клипса)	5250	53	1,6	821-053-4715-40
A-lux 53 EL32 L2970 508-W-Д опал IP66 ГЗ	2970	5000	Накладное (клипса)	5250	53	1,6	821-053-5715-40
A-lux 53 EL32 L2970 578-W-Д опал IP66 ГЗ	2970	5700	Накладное (клипса)	5250	53	1,6	821-053-6715-40
A-lux 53 EL32 L2970 658-W-Д опал IP66 ГЗ	2970	6500	Накладное (клипса)	5250	53	1,6	821-053-8715-40
A-lux 53 EL32 L2970 RED-W-Д опал IP66 ГЗ	2970	RED	Накладное (клипса)		53	1,6	821-053-2715-40
A-lux 53 EL32 L2970 BLUE-W-Д опал IP66 ГЗ	2970	BLUE	Накладное (клипса)		53	1,6	821-053-1715-40
A-lux 53 EL32 L2970 GREEN-W-Д опал IP66 ГЗ	2970	GREEN	Накладное (клипса)		53	1,6	821-053-9715-40
A-lux 53 EL32 L2970 YELLOW-W-Д опал IP66 ГЗ	2970	YELLOW	Накладное (клипса)		53	1,6	821-053-7715-40





# РЕАЛИЗОВАННЫЕ ПРОЕКТЫ



НК «СИБУР» / НИЖНЕВАРТОВСК



ДИРЕКЦИЯ СПОРТИВНЫХ УЧРЕЖДЕНИЙ / НИЖНЕВАРТОВСК



ЦЕНТРАЛЬНЫЙ МАНЕЖ / КАЗАНЬ



WORLD CLASS / ИРКУТСК



САЛАВАТ КУПЕРЕ / КАЗАНЬ



СК «ТРИУМФ» / КАЗАНЬ



ПАРКОВКА «LEROY MERLIN» / КАЗАНЬ



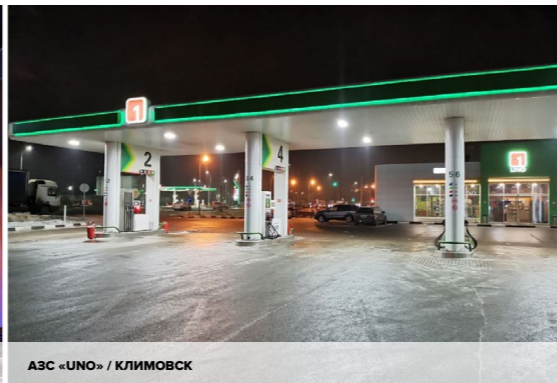
СК «АВИАТОР» / КАЗАНЬ



ЛЕДОВЫЙ ДВОРЕЦ / ЧЕЛЯБИНСК



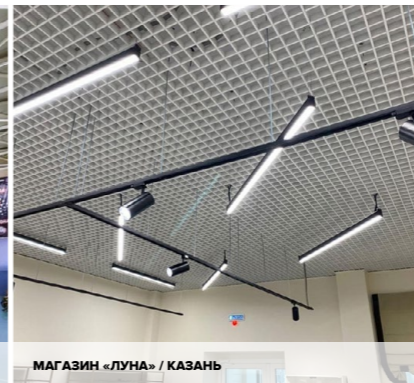
ЛАГЕРЬ «ВОЛГА» / КАЗАНЬ



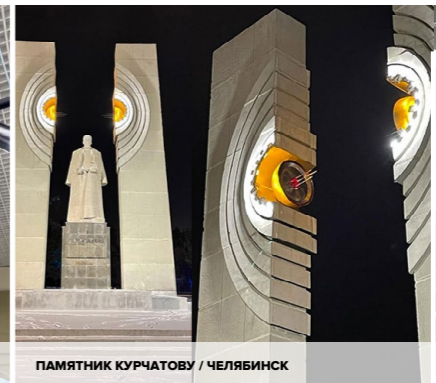
АЗС «UNO» / КЛИМОВСК



СК / НИЖНЕВАРТОВСК



МАГАЗИН «ЛУНА» / КАЗАНЬ



ПАМЯТНИК КУРЧАТОВУ / ЧЕЛЯБИНСК



ДШИ / ЗЕЛЕНОДОЛЬСК



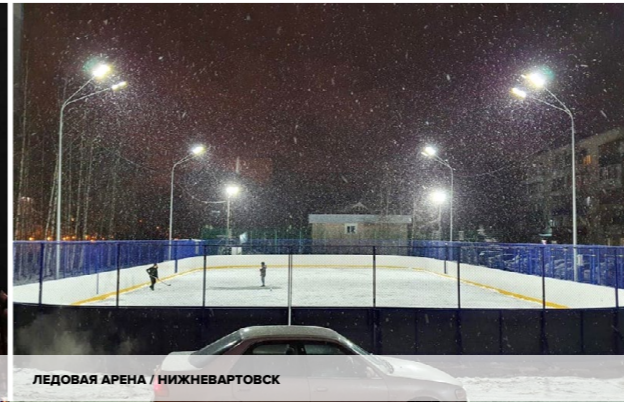
МЕТРИКС / КРАСНОДАРСКИЙ КРАЙ



АРТ-ОБЪЕКТ «ГИГАНТСКИЙ ТЕРМОМЕТР» / КАЗАНЬ, МУРМАНСК



ТЦ «РОДИНА» / КАЗАНЬ



ЛЕДОВАЯ АРЕНА / НИЖНЕВАРТОВСК



СКВЕР / КАЗАНЬ



## РЕАЛИЗОВАННЫЕ ПРОЕКТЫ



ЭНЕРГОСЕРВИСНЫЙ КОНТРАКТ / ЕЛАБУГА



СТЕНЫ И УЛИЦЫ КРЕМЛЯ / КАЗАНЬ



ЛЕДОВЫЙ ДВОРЕЦ / ЧЕЛЯБИНСК



СТРОИТЕЛЬНЫЙ ГИПЕРМАРКЕТ / ТАТАРСТАН

ВОЗВРАТ ТОВАРА



LEROY MERLIN / КАЗАНЬ, КРАСНОЯРСК, МОСКВА, НОВОСИБИРСК, РЯЗАНЬ



МФТК «ПЯТЬ ПЛАНЕТ» / МОСКОВСКАЯ ОБЛАСТЬ

**По вопросам продаж и поддержки обращайтесь:**

Архангельск (8182)63-90-72  
Астана +7(7172)727-132  
Астрахань (8512)99-46-04  
Барнаул (3852)73-04-60  
Белгород (4722)40-23-64  
Брянск (4832)59-03-52  
Владивосток (423)249-28-31  
Волгоград (844)278-03-48  
Вологда (8172)26-41-59  
Воронеж (473)204-51-73  
Екатеринбург (343)384-55-89  
Иваново (4932)77-34-06  
Ижевск (3412)26-03-58  
Иркутск (395) 279-98-46

Казань (843)206-01-48  
Калининград (4012)72-03-81  
Калуга (4842)92-23-67  
Кемерово (3842)65-04-62  
Киров (8332)68-02-04  
Краснодар (861)203-40-90  
Красноярск (391)204-63-61  
Курск (4712)77-13-04  
Липецк (4742)52-20-81  
Магнитогорск (3519)55-03-13  
Москва (495)268-04-70  
Мурманск (8152)59-64-93  
Набережные Челны (8552)20-53-41  
Нижний Новгород (831)429-08-12

Новокузнецк (3843)20-46-81  
Новосибирск (383)227-86-73  
Омск (3812)21-46-40  
Орел (4862)44-53-42  
Оренбург (3532)37-68-04  
Пенза (8412)22-31-16  
Пермь (342)205-81-47  
Ростов-на-Дону (863)308-18-15  
Рязань (4912)46-61-64  
Самара (846)206-03-16  
Санкт-Петербург (812)309-46-40  
Саратов (845)249-38-78  
Севастополь (8692)22-31-93  
Симферополь (3652)67-13-56

Смоленск (4812)29-41-54  
Сочи (862)225-72-31  
Ставрополь (8652)20-65-13  
Сургут (3462)77-98-35  
Тверь (4822)63-31-35  
Томск (3822)98-41-53  
Тула (4872)74-02-29  
Тюмень (3452)66-21-18  
Ульяновск (8422)24-23-59  
Уфа (347)229-48-12  
Хабаровск (4212)92-98-04  
Челябинск (351)202-03-61  
Череповец (8202)49-02-64  
Ярославль (4852)69-52-93

Киргизия (996)312-96-26-47

Казахстан (772)734-952-31

Таджикистан (992)427-82-92-69

Эл. почта: [rx@nt-rt.ru](mailto:rx@nt-rt.ru) || Сайт: <http://raylux.nt-rt.ru/>